

Advanced Level



Linea di bilance ML-T

Risultati affidabili

Semplicità d'uso

Compatte e convenienti

Innovative e compatte

Pesata senza problemi

METTLER TOLEDO

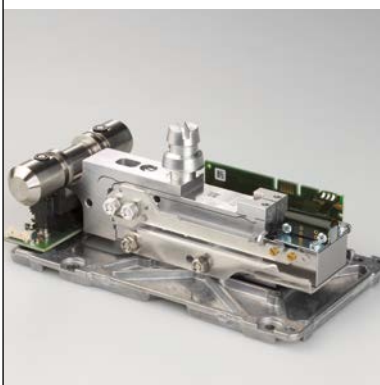
Bilance ML-T

Risultati accurati ed affidabili

Per garantire la conformità a normative quali ISO, GLP e GMP, è necessario poter contare su una bilancia che supporti le operazioni quotidiane e che vi permetta di lavorare correttamente.

Grazie alla cella di pesata ad alte prestazioni, alle funzionalità di sicurezza integrate e alla guida per l'utente, le bilance ML-T offrono risultati affidabili. Inoltre, garantiscono la conformità alle normative – sulla stampa dei vostri risultati possono essere inclusi automaticamente fino a 4 codici ID, il numero di serie della bilancia e molto altro ancora.

Cella di pesata collaudata per risultati affidabili



- Cella di pesata MonoBloc
- FACT Regolazione automatica interna
- Protezione dal sovraccarico
- Lunga durata

Password per proteggere le impostazioni della bilancia



- Accesso alle impostazioni limitato
- Protezione dalle alterazioni accidentali
- Prestazioni metrologiche protette

Funzione MinWeigh per misure accurate



- Pesata minima pre-impostata
- Pesata minima impostata dall'utente
- Le cifre rosse indicano che il peso netto del campione è troppo basso



La funzione ISO-Log integrata offre una totale tracciabilità di tutte le regolazioni effettuate sulla vostra bilancia. Tutte le modifiche apportate durante i test di routine o tramite FACT vengono registrate automaticamente.

Bilancia ML-T

Funzionamento semplice ed intuitivo

Per ottimizzare i vostri processi produttivi, le operazioni di pesata devono essere rapide ed efficienti. Grazie alle applicazioni integrate e all'interfaccia intuitiva, le bilance ML-T sono semplici da usare anche per gli operatori meno esperti.

La guida alla pesata assicura un dosaggio conforme ai limiti di tolleranza. L'ampio touchscreen a colori è semplice da leggere e gli avvisi vengono indicati chiaramente in rosso. I risultati possono essere inviati direttamente ad una stampante o trasmessi al PC in modalità wireless, eliminando la trascrizione manuale.

Il display touchscreen semplifica le procedure di pesata



- Ampio display TFT a colori da 4,5"
- Funzionamento con touchscreen
- Interfaccia intuitiva
- Utilizzabile con guanti di cotone, silicone o gomma

Connettività ineguagliabile – semplicità di integrazione



- È sufficiente effettuare il collegamento per cominciare (stampante, lettore di codici a barre ecc.)
- Interfaccia RS232 integrata, dispositivo USB, host USB
- Adattatore Bluetooth disponibile

Guida elettronica per il livellamento della bilancia



- Funzioni di allarme integrate
- Guida elettronica a video
- Livellamento della bilancia in pochi secondi



La guida alla pesata sul display assicura un dosaggio accurato. Lo schermo verde indica chiaramente che il risultato della pesata rientra nelle tolleranze di processo.

Bilance ML-T

Compatte e convenienti

Sia in laboratorio sia in produzione, lo spazio è un fattore critico. Le bilance ML-T occupano uno spazio minimo e possiedono un piatto di pesata di grandi dimensioni che vi consente di svolgere efficientemente le vostre attività quotidiane.

Le dimensioni compatte e il funzionamento a batteria consentono di trasportare la bilancia ML-T ovunque. Inoltre, le bilance ML-T sono semplici da pulire.

Il design intelligente massimizza lo spazio di lavoro



- Ingombro ridotto – maggior spazio sul banco di lavoro
- Piatto di pesata Large – ideale per campioni voluminosi e contenitori grandi

Funzionamento a batteria per la massima flessibilità



- Portate ovunque la vostra bilancia
- Batteria con autonomia fino a 10 ore

Risparmio di tempo e fatica grazie alla pulizia semplificata



- I componenti si smontano in pochi secondi
- Non occorrono attrezzi particolari
- Tutti i componenti sono lavabili in lavavetreria
- Lo chassis della bilancia è liscio e semplice da pulire

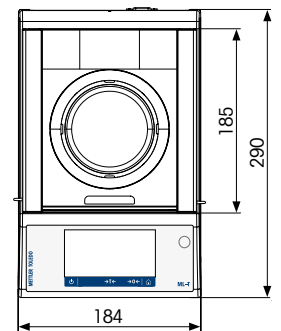
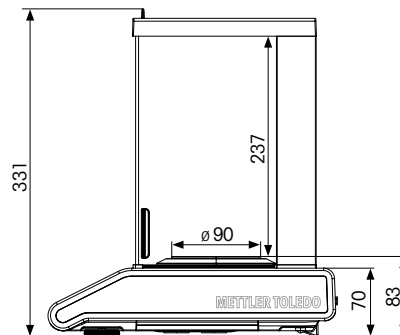


Il design compatto vi permette di sfruttare al massimo il vostro spazio di lavoro, consentendovi di avere a portata di mano tutti gli strumenti e i campioni.

Bilancia ML-T

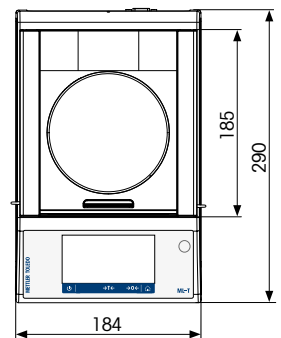
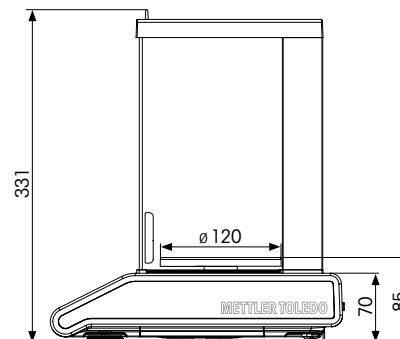
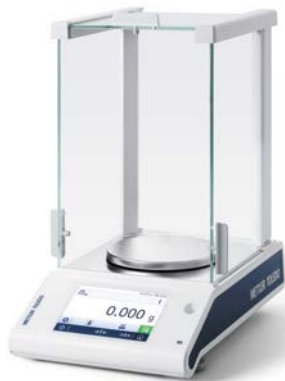
Specifiche tecniche

ML204T

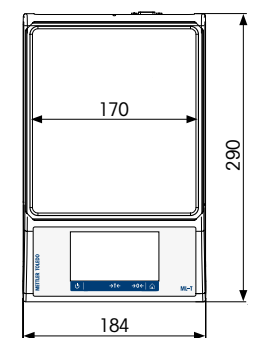
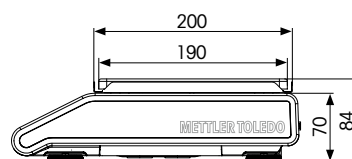


www.mt.com/mlt-analytical

ML503T



ML3002T



www.mt.com/mlt-precision

Tutte le dimensioni sono espresse in mm.

Bilance analitiche ML-T	0,1 mg			
Modello	ML54T	ML104T	ML204T	ML304T
Portata massima	52 g	120 g	220 g	320 g
Risoluzione	0,1 mg	0,1 mg	0,1 mg	0,1 mg
Ripetibilità (carico nominale)	0,1 mg	0,1 mg	0,1 mg	0,1 mg
Tempo di stabilizzazione	2 s	2 s	2 s	2 s
Pesata minima tipica (secondo USP)	160 mg	160 mg	160 mg	160 mg
Pesata minima tipica (U=1%, k=2)	16 mg	16 mg	16 mg	16 mg

Bilance di precisione ML-T	1 mg		
Modello	ML203T	ML303T	ML503T
Portata massima	220 g	320 g	520 g
Risoluzione	1 mg	1 mg	1 mg
Ripetibilità (carico nominale)	1 mg	1 mg	1 mg
Tempo di stabilizzazione	1,5 s	1,5 s	1,5 s
Pesata minima tipica (secondo USP)	1400 mg	1400 mg	1400 mg
Pesata minima tipica (U=1%, k=2)	140 mg	140 mg	140 mg

Bilance di precisione ML-T	0,01 - 0,1 g						
Modello	ML802T	ML1602T	ML3002T	ML4002T	ML6002T	ML3001T	ML6001T
Portata massima	820 g	1.620 g	3.200 g	4.200 g	6.200 g	3.200 g	6.200 g
Risoluzione	0,01 g	0,01 g	0,01 g	0,01 g	0,01 g	0,1 g	0,1 g
Ripetibilità (carico nominale)	0,01 g	0,01 g	0,01 g	0,01 g	0,01 g	0,1 g	0,1 g
Tempo di stabilizzazione	1,5 s	1,5 s	1,5 s	1,5 s	1,5 s	1 s	1 s
Pesata minima tipica (secondo USP)	14 g	14 g	14 g	14 g	14 g	140 g	140 g
Pesata minima tipica (U=1%, k=2)	1,4 g	1,4 g	1,4 g	1,4 g	1,4 g	14 g	14 g

Caratteristiche

Risultati accurati	Cella di pesata MonoBloc e protezione dai sovraccarichi
	FACT – regolazione interna completamente automatica con controllo di temperatura
	Funzione di avviso MinWeigh
	Anello paravento per tempi di stabilizzazione più rapidi
	Alloggiamento con parte inferiore in metallo (alloggiamento superiore ABS/PC)
Funzionamento efficiente	Ampio Touchscreen TFT a colori da 4,5"
	Funzione LevelControl
	Statistiche - gestione ottimizzata dei dati di pesata
	Pulizia semplificata con il sistema QuickLoc per pannelli in vetro
	Ingombro estremamente ridotto
	Protezione dal sovraccarico
Assicurazione qualità	Funzionamento a batteria
	ISO-Log – registra variazioni importanti, ad esempio le regolazioni o lo stato del livellamento
	Fino a 4 ID campione – evita confusione e offre una tracciabilità completa
Ottimizzazione dei processi	Protezione con password – solo gli utenti autorizzati possono effettuare regolazioni
	3 interfacce – dispositivo USB, host USB e RS232
	Opzione Bluetooth
	Applicazione PC Direct per un facile trasferimento dati (nessun software necessario)

Il massimo dalla vostra bilancia con accessori intelligenti

Le bilance METTLER TOLEDO possono essere personalizzate con accessori e dispositivi periferici per soddisfare le esigenze di tutte le applicazioni. I nostri accessori progettati con cura semplificano le operazioni e aumentano l'efficienza.

Test di routine senza problemi



I pesi e i set di pesi CarePac® sono appositamente progettati per effettuare test di routine affidabili e regolazioni delle bilance.

Soluzioni antistatiche



L'elettrodo a U indipendente rimuove le cariche elettrostatiche da campioni e contenitori.

Determinazione della densità



Grazie a questo kit per bilance analitiche e di precisione, è semplice determinare la densità dei campioni solidi e liquidi.

Wireless con Bluetooth



È sufficiente inserire l'adattatore BT per inviare dati in modalità wireless dalla bilancia a PC, tablet o stampante, secondo necessità.

Documentazione pratica



Le stampanti P-50 generano stampe rapide e di qualità elevata su carta, etichette autoadesive e carta autoadesiva continua (compresi i codici a barre).

Paravento extra



Il paravento protegge la bilancia dalle correnti d'aria (ad esempio aria condizionata) che possono impedirne la stabilizzazione.



Il nostro team di 5.000 esperti in servizi professionali e assistenza clienti, presenti in oltre 140 Paesi in tutto il mondo, possiedono le competenze e l'esperienza necessarie per soddisfare tutte le vostre esigenze con Good Weighing Practice®, supporto, riparazione, manutenzione, taratura, certificazione e assicurazione qualità.

Sfruttate la nostra competenza nella pesata

Grazie ad un'esperienza decennale nella pesata in laboratorio, METTLER TOLEDO è in grado di offrirvi un'ampia gamma di risorse formative on-line. Approfittate del nostro know-how e assicuratevi di trarre il massimo beneficio dalla vostra bilancia. Consultate la documentazione presente nelle nostre pagine Internet per approfondire le vostre conoscenze.



Video

Ottenete consigli pratici sulla pesata in laboratorio, sulle applicazioni e sulle soluzioni di pesata. Sono disponibili oltre 40 video su:

- Semplicità di pulizia
- Determinazione della densità

► www.youtube.com/mtlaboratory

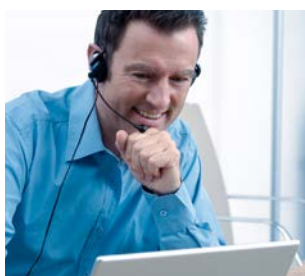


eLearning

La formazione online è un modo conveniente per formare i nuovi dipendenti e rispettare i requisiti di aggiornamento GLP/GMP/ISO. Iniziate con:

- Bilance da laboratorio: influenze esterne e pulizia

► www.mt.com/lab-elearning



Seminari online on-demand

Imparate direttamente dai nostri esperti di pesata e dai nostri relatori. Registrarsi è semplice.

Per iniziare, raccomandiamo:

- Minimizzare gli errori non conformi alle specifiche
- Good Weighing Practice™

► www.mt.com/webinars

www.mt.com/balances

Per ulteriori informazioni

METTLER TOLEDO Group

Laboratory Weighing

Local contact: www.mt.com/contacts

Subject to technical changes

© 03/2018 METTLER TOLEDO. All rights reserved

30255086A

Group MarCom 2322 MC/JS

