

Balance XS



Microbilancia XS

Bilance analitiche XS

Bilance di precisione XS

Funzionamento ergonomico

Elevata produttività

Accuratezza in tutti gli ambienti

Garantite la sicurezza

Operazioni di pesata senza problemi

METTLER TOLEDO

Proteggete la vostra salute

Operazioni di pesata senza problemi

Nate dalla grande esperienza di METTLER TOLEDO nella produzione di strumenti di laboratorio, le bilance XS offrono una combinazione vincente di prestazioni affidabili e funzionamento ergonomico.

Che dobbiate pesare svariati chilogrammi o soltanto qualche milligrammo, le tecnologie di pesata brevettate vi garantiscono risultati accurati, mentre il design e gli accessori ergonomici assicurano un comfort eccezionale che proteggerà la vostra salute durante le operazioni quotidiane.

Pesate senza preoccupazioni con il portafoglio di bilance XS

Le bilance XS incorporano una serie di intelligenti caratteristiche di design pensate per offrirvi la facilità di utilizzo e l'accuratezza di cui avete bisogno.

Microbilancia



Portata massima: 0,8 g – 3 g
Risoluzione: 1 µg – 10 µg

Bilance analitiche



Portata massima: 60 g – 300 g
Risoluzione: 0,01 mg – 0,1 mg

Bilance di precisione



Portata massima: 300 g – 64 kg
Risoluzione: 1 mg – 1 g



Proteggete la vostra salute con le bilance XS

Sono state prese in considerazione anche le più piccole caratteristiche strutturali per agevolare al massimo le operazioni quotidiane e proteggere gli utenti dai problemi di salute più diffusi, ad esempio:

- Dolori a schiena, mani, braccia e collo
- Affaticamento degli occhi
- Irritazioni o patologie causate dall'esposizione agli agenti chimici



B. Bienlein,
Master of Advanced Studies (MAS) in Lavoro e Salute

Specialista in medicina fisica e riabilitazione e amministratore delegato di Medicalforce

"Una postura corretta e processi ergonomici contribuiscono ad evitare disturbi di salute, ad esempio le lesioni da sforzo ripetuto, particolarmente comuni tra gli operatori di laboratorio".

Bilance analitiche e microbilance XS

Operazioni di pesata rapide

Le bilance analitiche XS vi aiutano a superare le problematiche che molti laboratori si trovano a fronteggiare quotidianamente, ad esempio la gestione di un numero consistente di campioni e la necessità di evitare risultati non conformi alle specifiche.

Oltre alle applicazioni integrate e alla guida grafica SmartTrac™, le innovative funzionalità offrono ancora più vantaggi in grado di supportare i ritmi lavorativi dei laboratori:

- SmartGrid™ garantisce risultati rapidi e accurati
- La cella di pesata protetta assicura una lunga durata della bilancia
- I supporti ErgoClip consentono di dosare direttamente nei contenitori di tara

L'innovativo piatto di pesata garantisce risultati rapidi



SmartGrid minimizza gli effetti delle correnti d'aria, riducendo notevolmente i tempi di stabilizzazione. Le sostanze fuoriuscite cadono attraverso la griglia senza compromettere i risultati della pesata.

L'esclusiva cella assicura una lunga durata della bilancia



La cella di pesata e i componenti elettronici sono montati nella parte posteriore della bilancia. Grazie all'assenza delle influenze termiche e di fuoriuscite di campioni nella camera di pesata, potrete stare certi di ottenere prestazioni costantemente affidabili.

La protezione elettrostatica evita le variazioni dei risultati



L'effetto gabbia di Faraday del cestello ErgoClip protegge la cella di pesata dai campioni e dai contenitori carichi elettrostaticamente. Fornito come dotazione standard con tutte le bilance analitiche.



Le opzioni di documentazione garantiscono risultati tracciabili



Le opzioni dell'interfaccia consentono di effettuare un collegamento agevole a una stampante, un PC o una rete di laboratorio. Collegatevi a LabX per ottenere una gestione completa dei dati e report personalizzati.



La risoluzione in microgrammi si dimostra economicamente efficiente

Il range fine in microgrammi della microbilancia XS offre la flessibilità necessaria per pesare campioni molto piccoli.

Per i dati tecnici completi

► www.mt.com/micro

Bilance analitiche e microbilance XS

Produttività grazie all'ergonomia

Le straordinarie funzionalità delle bilance analitiche XS rendono le operazioni incredibilmente comode e sicure. Ad esempio, lo speciale paravento elimina le difficoltà legate ai processi di dosaggio, consentendo di aprire lo sportello destro con la mano sinistra e viceversa, facilitando notevolmente la procedura.

Grazie a processi di pesata veramente ergonomici, gli utenti potranno portare a termine le operazioni molto più rapidamente, incrementando la produttività del laboratorio.

L'intuitiva interfaccia utente semplifica il funzionamento



L'interfaccia utente è intuitiva e facile da utilizzare. È possibile impostare le icone sulla schermata principale per accedere direttamente alle operazioni di routine.

Il display touchscreen evita l'affaticamento



Il touchscreen alfanumerico è luminoso e facile da leggere. La dimensione delle cifre, il contrasto e la luminosità sono configurabili in base alle esigenze individuali.

La trappola anti-evaporazione garantisce i volumi delle pipette



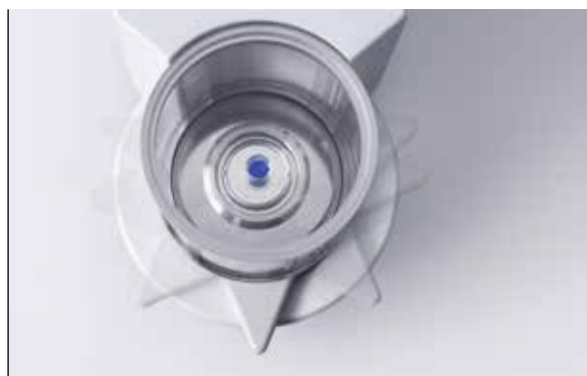
Nella verifica di routine delle pipette, la trappola anti-evaporazione riduce in maniera significativa la perdita di umidità del liquido e può essere montata sulla bilancia in pochi secondi.



**La struttura facile da pulire
riduce i rischi di contaminazione**



L'intera camera di pesata, che comprende SmartGrid e il vassoio di raccolta sottostante, si smonta in pochi secondi e tutti i componenti si possono lavare in lavavetreria.



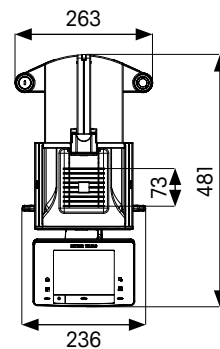
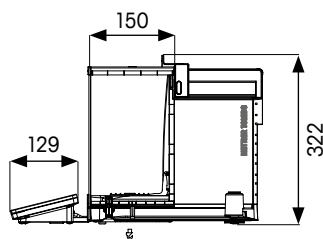
**L'accesso a 270° per campioni molto piccoli
facilita il dosaggio**

Il paravento presente sulla microbilancia XS3DU offre un accesso a 270° alla camera di pesata, per poter dosare in maniera ancora più comoda anche i campioni più piccoli.

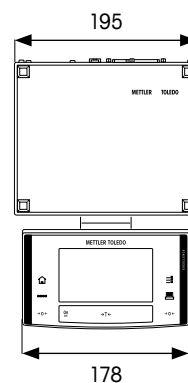
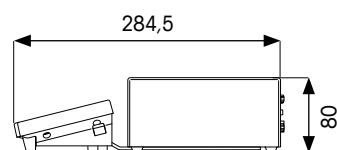
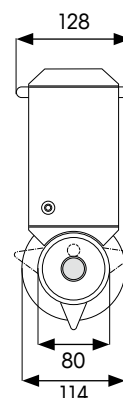
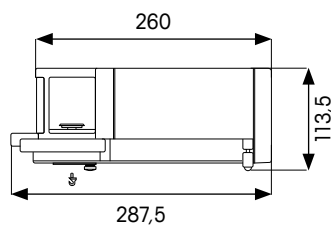
Specifiche tecniche

Bilance analitiche e microbilance XS

Bilance analitiche XS



Microbilancia XS



Tutte le dimensioni sono espresse in mm.

XS Analitica	XS64	XS104	XS204	XS204DR	XS304
Portata massima (range fine/range completo)	62 g	120 g	220 g	81/220 g	320 g
Risoluzione range completo	0,1 mg	0,1 mg	0,1 mg	1 mg	0,1 mg
range fine				0,1 mg	
Ripetibilità* (5% del carico)	0,04 mg	0,04 mg	0,04 mg	0,04 mg	0,06 mg
Tempo di stabilizzazione* (range fine/range completo)	1,5 s	1,5 s	1,5 s	1,5/1,5 s	1,5 s
Pesata minima* (U=1,0%, k=2, 5% del carico)	8,2 mg	8,2 mg	8,2 mg	8,2 mg	12 mg
Pesata minima USP* (U=0,10% k=2, 5% del carico)	82 mg	82 mg	82 mg	82 mg	120 mg

* = valore tipico

XS Analitica	XS105DU	XS205DU	XS225DU	XS105
Portata massima (range fine/range completo)	41/120 g	81/220 g	121/220 g	120 g
Risoluzione range completo	0,1 mg	0,1 mg	0,1 mg	0,01 mg
range fine	0,01 mg	0,01 mg	0,01 mg	
Ripetibilità* (5% del carico)	0,01 mg	0,01 mg	0,01 mg	0,008 mg
Tempo di stabilizzazione* (range fine/range completo)	1,5/3,0 s	1,5/3,0 s	1,5/3,0 s	3,0 s
Pesata minima* (U=1,0%, k=2, 5% del carico)	2 mg	2 mg	2 mg	1,6 mg
Pesata minima USP* (U=0,10% k=2, 5% del carico)	20 mg	20 mg	20 mg	16 mg

* = valore tipico

Per i dati tecnici completi

► www.mt.com/xs-analytical

XS Micro	XS3DU
Portata massima (range fine/range completo)	0,8/3,1 g
Risoluzione range completo	0,01 mg
range fine	0,001 mg
Ripetibilità* (5% del carico)	0,0005 mg
Tempo di stabilizzazione*	<6,0 s
Pesata minima* (U=1,0%, k=2, 5% del carico)	0,10 mg
Pesata minima USP* (U=0,10% k=2, 5% del carico)	1,0 mg

* = valore tipico

► www.mt.com/micro

Caratteristiche – Bilance analitiche e microbilance XS

Risultati accurati	Tecnologia ad alta risoluzione
	Regolazione interna FACT con funzionalità di verifica avanzate
	Pesata minima ridotta
Funzionamento efficiente	Piatto di pesata sospeso SmartGrid*
	Display con numeri grandi (16 mm)
	Facilità di pulizia
Garanzia di qualità	TestManager
	Funzione MinWeigh
	Cronologia GWP
	Protezione mediante password
Ottimizzazione dei processi	LabX disponibile
	Connettività completa

* Eccetto la microbilancia XS

Applicazioni integrate:

Pesata semplice, statistiche, formulazione, totalizzazione, conteggio pezzi, pesata percentuale, determinazione della densità e test di routine.

Bilance di precisione XS

Accuratezza in tutte le condizioni

L'innovativo piatto di pesata SmartPan™, fornito come standard su tutte le bilance di precisione XS da 1 mg e 10 mg, offre risultati accurati e stabili fino a due volte più rapidi rispetto a un piatto standard. SmartPan è stato progettato basandosi sul concetto di efficacia di SmartGrid e minimizza gli effetti delle correnti d'aria sulla cella di pesata.

Ciò significa che potete utilizzare in modo pratico la vostra bilancia da 1 mg senza paravento in condizioni di pesata standard o in armadi di sicurezza, mentre la vostra bilancia da 10 mg vi offrirà prestazioni impeccabili persino nel difficile ambiente di una cappa di aspirazione.

Il funzionamento pratico riduce lo stress per l'operatore



SmartPan rende i vostri processi di pesata e dosaggio più pratici e comodi consentendovi di utilizzare la vostra bilancia da 1 mg senza un paravento.

L'esclusiva cella di pesata fornisce risultati accurati



L'innovativa cella di pesata MonoBloc^{HighSpeed} fornisce risultati rapidi e accurati. La protezione dai sovraccarichi tutela la bilancia e ne garantisce la durata.

La struttura robusta semplifica le operazioni di pulizia

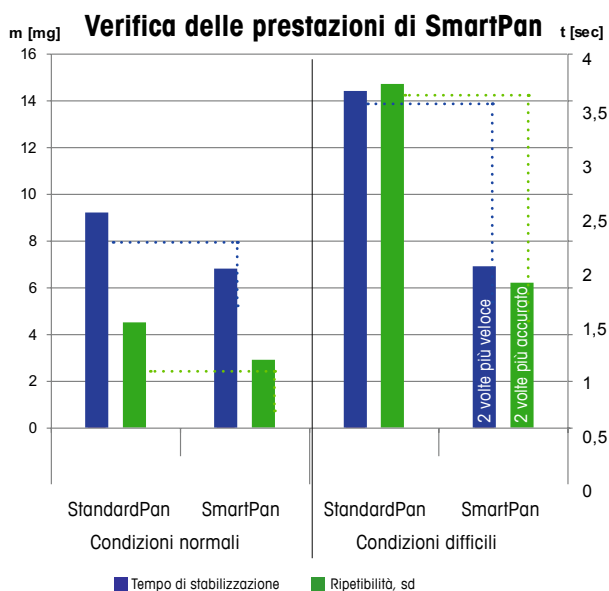


I bordi arrotondati e le superfici piatte semplificano la pulizia. Tutti i componenti del piatto di pesata e il paravento possono essere lavati in lavavetreria.



Pesata accurata

Il grafico sottostante mostra il sostanziale miglioramento in termini di ripetibilità e tempo di stabilizzazione associato all'uso dello SmartPan sia in condizioni normali che difficili. Test effettuati con una bilancia XS6002S (risoluzione di 10 mg).



Prof. Peter Ryser,
Direttore dell'Istituto di microtecnologia,
Ecole Polytechnique Fédérale de Lausanne (EPFL)

Il libro bianco del Prof. Ryser illustra i miglioramenti offerti dalle bilance di precisione XS in termini di accuratezza e stabilità grazie al design esclusivo del nuovo piatto di pesata.

Per i dati tecnici completi
 ► www.mt.com/xs-precision

Bilance di precisione XS

Design ergonomico

Le bilance di precisione XS offrono un elevato livello di comfort nell'esecuzione delle attività quotidiane. Anche le più piccole caratteristiche delle bilance sono state attentamente progettate per garantire che i processi di pesata risultino quanto più possibile ergonomici.

Non dovendo più soffrire lo stress e la fatica derivanti dai lunghi periodi di lavoro trascorsi davanti alla bilancia, gli utenti risultano più efficienti e il laboratorio può godere di un incremento della produttività.

Il supporto del terminale incoraggia una postura corretta



Il posizionamento del terminale ad altezza occhi sul nuovo ErgoStand™ elimina la necessità di piegare il collo, incoraggiando una postura corretta.

L'intuitiva interfaccia touch-screen evita l'affaticamento



Alte 16 mm, le cifre visualizzate sul display appaiono chiare e facili da leggere. Gli occhi non si stancano e la concentrazione rimane fissa sull'operazione di pesata.

L'esclusivo piatto di pesata semplifica la pulizia



L'innovativo SmartPan è molto semplice da smontare. Tutte le sostanze fuoriuscite rimangono nel vassoio di raccolta, semplificando lo smaltimento e la pulizia.



Il funzionamento pratico riduce lo stress per l'operatore



SmartPan rende i vostri processi di pesata e dosaggio più pratici e comodi consentendovi di utilizzare la vostra bilancia da 1 mg senza un paravento.

Il supporto a blocco rapido semplifica lo smontaggio

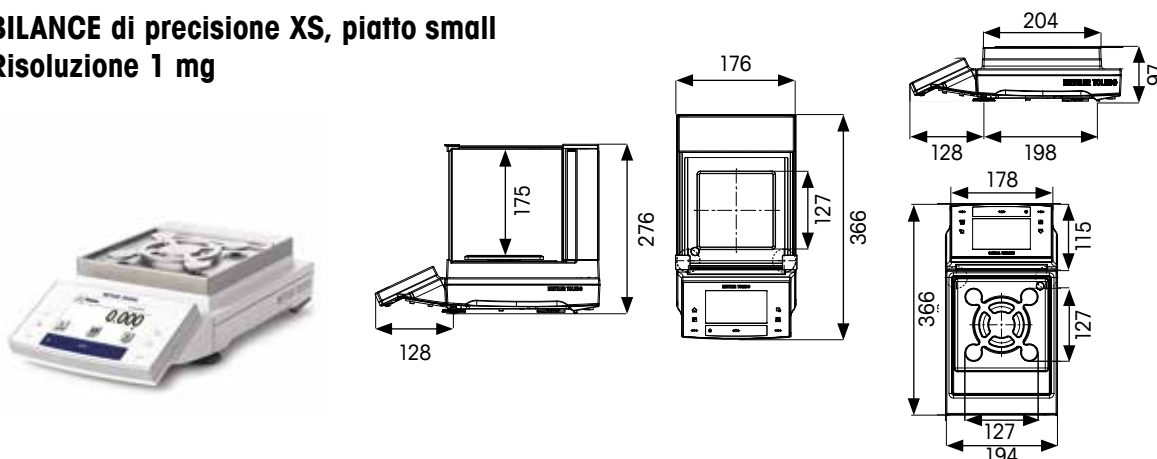


Gli speciali dispositivi di bloccaggio consentono di montare e smontare il supporto in pochi secondi, il che risulta particolarmente comodo per le operazioni di pulizia.

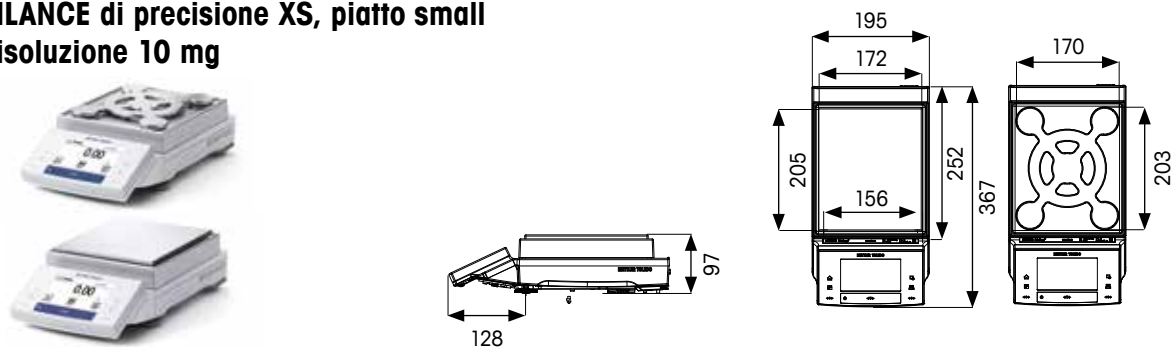
Specifiche tecniche

Bilance di precisione XS

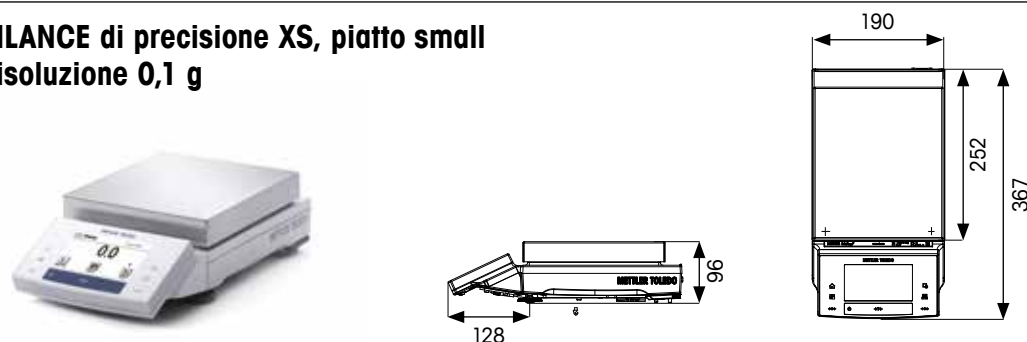
BILANCE di precisione XS, piatto small
Risoluzione 1 mg



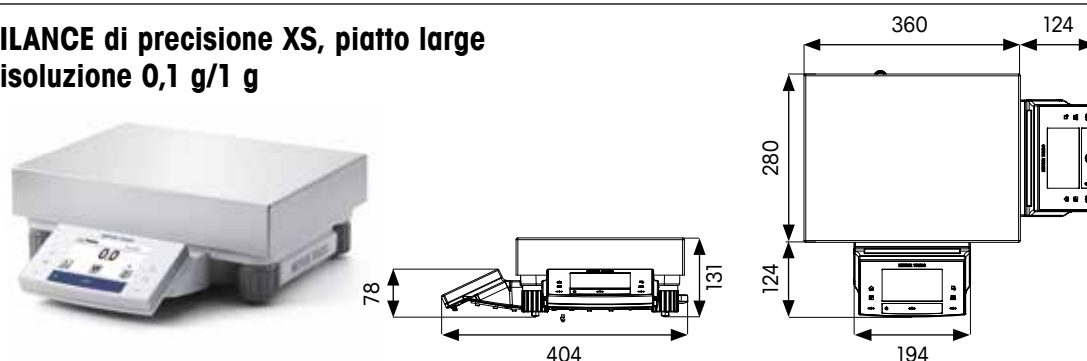
BILANCE di precisione XS, piatto small
Risoluzione 10 mg






BILANCE di precisione XS, piatto small
Risoluzione 0,1 g





BILANCE di precisione XS, piatto large
Risoluzione 0,1 g/1 g






Tutte le dimensioni sono espresse in mm.

Bilancia di precisione XS-S	XS303S	XS303SN***	XS603S	XS603SN***	XS1203S	 XS204SX	 XS603SX	 XS5003SXDR
Portata massima (range fine/range completo)	310 g	310 g	610 g	610 g	1.210 g	210 g	610 g	1/5,1 kg
Risoluzione range completo range fine	1 mg	1 mg	1 mg	1 mg	1 mg	0,1 mg	1 mg	10 mg 1 mg
Ripetibilità*	0,5 mg	0,5 mg	0,5 mg	0,5 mg	0,4 mg	0,04 mg	0,5 mg	0,6 mg**
Tempo di stabilizzazione*	1,5 s	1,5 s	1,5 s	1,5 s	1,5 s	1,5 s	1,5 s	2 s
Pesata minima* (U=1,0%, k=2, 5% del carico)	100 mg	100 mg	100 mg	100 mg	82 mg	8,2 mg	100 mg	120 mg
Pesata minima USP* (U=0,10% k=2, 5% del carico)	1 g	1 g	1 g	1 g	820 mg	82 mg	1 g	1,2 g

Bilancia di precisione XS-S	XS1202S	XS2002S	XS4002S	XS6002SDR	XS6002S	XS10002S	 XS6002SX
Portata massima (range fine/range completo)	1.210 g	2,1 kg	4,1 kg	1,2/6,1 kg	6,1 kg	10,1 kg	6,1 kg
Risoluzione range completo range fine	10 mg	10 mg	10 mg	100 mg 10 mg	10 mg	10 mg	10 mg
Ripetibilità*	4 mg	4 mg	4 mg	4 mg**	4 mg	4 mg	4 mg
Tempo di stabilizzazione*	1,2 s	1,2 s	1,2 s	1,2 s	1,2 s	1,5 s	1,2 s
Pesata minima* (U=1,0%, k=2, 5% del carico)	820 mg	820 mg	820 mg	820 mg	820 mg	820 mg	820 mg
Pesata minima USP* (U=0,10% k=2, 5% del carico)	8,2 g	8,2 g	8,2 g	8,2 g	8,2 g	8,2 g	8,2 g

Bilancia di precisione XS-S/L	XS4001S	XS6001S	XS8001S	XS10001S	XS10001L	 XS4001SX
Portata massima	4,1 kg	6,1 kg	8,1 kg	10,1 kg	10,1 kg	4,1 kg
Risoluzione	100 mg	100 mg	100 mg	100 mg	100 mg	100 mg
Ripetibilità*	40 mg	40 mg	40 mg	40 mg	40 mg	40 mg
Tempo di stabilizzazione*	0,8 s	0,8 s	1 s	1 s	1 s	0,8 s
Pesata minima* (U=1,0%, k=2, 5% del carico)	8,2 g	8,2 g	8,2 g	8,2 g	8,2 g	8,2 g
Pesata minima USP* (U=0,10% k=2, 5% del carico)	82 g	82 g	82 g	82 g	82 g	82 g

Bilancia di precisione XS-L	XS16001L	XS32001LDR	XS32001L	XS16000L	XS32000L	 XS32001LX	 XS64001LX
Portata massima (range fine/range completo)	16,1 kg	6,4/32,1 kg	32,1 kg	16,1 kg	32,1 kg	32,1 kg	64,1 kg
Risoluzione range completo range fine	100 mg	1 g 0,1 g	100 mg	1 g	1 g	100 mg	100 mg
Ripetibilità*	40 mg	40 mg**	40 mg	0,4 g	0,4 g	40 mg	40 mg
Tempo di stabilizzazione*	1,5 s	1,5 s	1,5 s	1,2 s	1,2 s	1,5 s	1,8 s
Pesata minima* (U=1,0%, k=2, 5% del carico)	8,2 g	8,2 g	8,2 g	82 g	82 g	8,2 g	8,2 g
Pesata minima USP* (U=0,10% k=2, 5% del carico)	82 g	82 g	82 g	820 g	820 g	82 g	82 g

Modelli con X = ATEX (atmosfera esplosive) per Zona Ex 2  II3G Ex ic Ilc T5/Tutti i modelli sono disponibili nella versione certificata

* = valore tipico

** = range fine

*** = I modelli XS303SN e XS603SN vengono forniti senza paravento (disponibile separatamente)

Per i dati tecnici completi

www.mf.com/xs-precision

Funzionalità - Bilance di precisione XS, piattaforme S e L

Risultati accurati	Tecnologia ad alta risoluzione
	Regolazione interna FACT con funzionalità di verifica avanzate
Funzionamento efficiente	SmartPan ¹
	Display touchscreen con numeri grandi (16 mm)
	IP54 in uso
	Facilità di pulizia
	Controllo temperatura interna
Garanzia di qualità	TestManager
	Funzione MinWeigh
	Cronologia GWP
	Protezione mediante password
Ottimizzazione dei processi	LabX disponibile
	Calibry disponibile
	Connettività completa

Applicazioni integrate:

Pesata semplice, statistiche, formulazione, totalizzazione, conteggio pezzi, pesata percentuale, determinazione della densità, pesata dinamica e test di routine.

¹ disponibile solo per i modelli da 10 mg

Servizi METTLER TOLEDO

Garantite risultati sempre affidabili

Dalla valutazione delle vostre esigenze per la selezione della bilancia giusta fino alle operazioni quotidiane in laboratorio, il team di Vendita e Assistenza METTLER TOLEDO vi accompagna in ogni momento. La competenza dell'azienda è garanzia di prestazioni eccellenti, massima produttività degli strumenti e pieno rispetto delle normative e degli standard del settore di riferimento.



Good Weighing Practice™

METTLER TOLEDO ha sviluppato GWP® (Good Weighing Practice™), un metodo scientifico standardizzato per la selezione, il funzionamento e la taratura degli strumenti di pesata in tutta sicurezza. GWP® è applicabile a tutti gli strumenti di pesata di qualsiasi produttore.

Valutazione e scelta



Il nostro servizio GWP® Recommendation vi aiuta a scegliere la giusta bilancia in base al vostro processo e ai vostri specifici requisiti di qualità. Viene riportata un'opportuna documentazione per dimostrare che la bilancia selezionata soddisfa i requisiti metrologici, ambientali e normativi.



Portata globale, presenza locale. Il team di vendita e assistenza di METTLER TOLEDO conta 5.000 specialisti in oltre 140 paesi del mondo.

► www.mt.com/service

Installazione



Documentiamo l'installazione e la qualificazione della vostra bilancia in base ai regolamenti specifici del settore. La formazione degli operatori offerta subito dopo l'installazione è garanzia di maggiore produttività.

Taratura



La taratura della bilancia è fondamentale per risultati di pesata accurati. Ogni certificato di taratura dichiara la pesata minima e l'incertezza di misura della bilancia: informazioni essenziali per processi di pesata affidabili.

Operazioni di routine



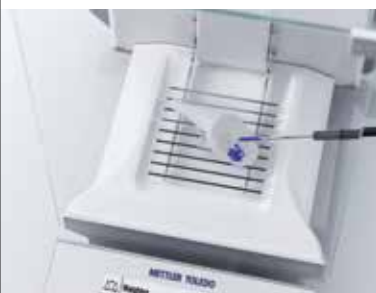
GWP® Verification offre una guida chiara per la verifica delle prestazioni della bilancia, consentendo di risparmiare tempo e denaro. Sono inclusi un test di routine e un programma di taratura ottimali, le specifiche relative ai pesi di prova necessari e un piano di manutenzione ideale.

Operazioni di pesata senza problemi con gli accessori e le opzioni intelligenti

Le bilance METTLER TOLEDO possono essere personalizzate con accessori e dispositivi periferici di modo da soddisfare le esigenze di tutte le applicazioni. I nostri accessori progettati con cura rendono il vostro lavoro più semplice, riducono la fatica e incrementano accuratezza e produttività.

Piccoli dettagli. Grandi differenze. Scoprite online la nostra gamma di oltre 200 accessori.

Trasferimento affidabile



Gli imbuto antistatici monouso SmartPrep™ permettono di pesare le polveri in modo veloce e sicuro. È sufficiente pesare, trasferire e risciacquare.

Protegete i risultati



L'elettrodo a U indipendente rimuove le cariche elettrostatiche da campioni e contenitori.

Utilizzo degli agitatori



Il piatto di pesata con protezione magnetica (MPS) blocca le interferenze di campioni e agitatori magnetici per garantire risultati accurati.

Comodo da usare



Posizionate il vostro terminale su un supporto che può essere montato rapidamente dietro la bilancia. Il display risulta più facile da leggere e consente di mantenere una postura corretta.

Documentazione pratica



Le stampanti P-50 generano stampe rapide e di qualità su carta, etichette autoadesive e carta autoadesiva continua (compresi i codici a barre).

Pesata a mani libere



ErgoSense vi consente di eseguire determinate operazioni sulla bilancia con un semplice gesto della mano, ad es. azzeramento, tara, stampa.



Software per laboratorio LabX

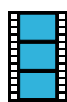
Energia sul banco di lavoro

Il software LabX potenzia il vostro banco di lavoro grazie al touchscreen che guida gli utenti passo dopo passo nell'utilizzo degli strumenti, alla gestione automatica dei dati e all'elevato livello di sicurezza dei processi con strumenti multipli; tutto questo con un unico software.



Processi di pesata comodi e senza problemi grazie a:

- Totale flessibilità dei flussi di lavoro
- Icone sul display dello strumento per avviare i processi
- Guida SOP dettagliata direttamente sullo strumento
- Calcolo e documentazione automatici
- Stampa automatica di etichette e report personalizzati
- Archiviazione centralizzata di tutti i dati
- Un'unica interfaccia (anche compatibile con titolatori, densimetri, rifrattometri e strumenti per la determinazione del punto di fusione)



LabX integra diversi flussi di lavoro che consentono un'operatività immediata. Guardate il video per scoprire quanto è facile la preparazione standard con LabX.

► www.mt.com/LabX

Sfruttate la nostra competenza nella pesata

Grazie a un'esperienza decennale nella pesata di laboratorio, METTLER TOLEDO è in grado di offrirvi un'ampia gamma di risorse formative on-line. Sfruttate al meglio la nostra esperienza per migliorare la vostra competenza nella pesata e usufruire di tutti i vantaggi offerti dalla potenza delle vostre bilance. Consultate la documentazione presente nella nostra pagina Internet per reperire diversi materiali pertinenti.



Video

I nostri video mostrano come utilizzare le bilance e forniscono informazioni sulle nostre soluzioni di pesata. Ad esempio:

- Soluzioni antistatiche
- Facilità di pulizia
- ErgoClip

► www.youtube.com/mtlaboratory



Libri bianchi

I nostri libri bianchi scientifici contengono molte informazioni su numerosi argomenti:

- GWP - pesata su base scientifica
- Funzioni di sicurezza della bilancia
- Tecnologia antistatica
- Integrità dei dati

► www.mt.com/balances



Seminari online/e-Learning

Imparate direttamente dai nostri esperti di pesata e dai nostri relatori. Registrarsi è semplice.

Per iniziare, raccomandiamo:

- Minimizzare gli errori non conformi alle specifiche
- Good Weighing Practice

► www.mt.com/webinars

► www.mt.com/lab-elearning

www.mt.com/balances

Per ulteriori informazioni

Mettler-Toledo AG

Im Langacher 44
8606 Greifensee, Svizzera
Tel.: +41 44 944 22 11
Fax +41 449 443 060

Soggetto a modifiche tecniche
© 07/2015 Mettler-Toledo AG
Stampato in Svizzera 30208646 A
Global MarCom Switzerland / MC

