

## Platz gewinnen Verkaufsimpulse setzen



### Visuelle Verkaufsförderung

Setzen Sie gezielt Kaufimpulse für lukrative Mehrumsätze im Food-Sortiment. Ob Gourmet-Woche, Dressing-Tipp oder Schlemmerreise: UC-HWTT-M macht Appetit auf mehr und setzt mit ihrem brillanten 12,1-Zoll-Kundenbildschirm Ihre Angebote bestens in Szene.



### Kompetente Beratung

Ob Hygienehinweise, Mitarbeiterinfos zu neuen gesetzlichen Richtlinien oder qualifizierte Beratung mit Rezepttipp und Hinweisen zu Inhaltsstoffen und Herkunft: Das Touch-Bedienfeld ist Ihre perfekte Plattform für innovative Mitarbeiterschulungen sowie wertvolle Tipps im Verkaufsgespräch.



### Ergonomische Bedienung

Schnell. Interaktiv. Spielend einfach zu bedienen. Das Touch-Bedienfeld bietet ein Höchstmaß an Ergonomie und Komfort. Es erleichtert Ihren Mitarbeitern ein ermüdungsfreies Arbeiten und sichert auch in Spitzenzeiten schnelle, fehlerfreie Wäge- und Bedienprozesse.



### Vielfältige Druckereinheiten

Die PC-Hängewaage UC-HWTT-M ist mit optionalen Druckereinheiten für Bon- und Etikettendruck erhältlich. Ideal für das Aufdrucken von Herkunftsnachweisen oder praktischen Zubereitungstipps: der optionale 3-Zoll-Etikettendrucker.



### UC-HWTT-M

High-End-PC-Hängewaage mit großem Kundenbildschirm

Die PC-Hängewaage UC-HWTT-M bringt frischen Wind in die Werbung an Verkaufsständen, an denen wenig Platz für die Warenpräsentation des Frischesortiments zur Verfügung steht. UC-HWTT-M kombiniert die Vorteile einer platzsparenden Hängewaage mit den Stärken eines großen Kundenbildschirms für emotionsstarke visuelle Verkaufsförderung an der Bedientheke. Das robuste Edelstahlgehäuse schützt die Elektronik und Druckereinheit der Waage zuverlässig gegen Spritzwasser, Säuren, Salze und Fette. UC-HWTT-M ist damit die perfekte Wahl für den Einsatz in Arbeitsumgebungen mit teils feuchtem Wägegut wie Fischen und Meeresfrüchten oder Obst und Gemüse.

- **Kompakte Hängeausführung – mehr Platz für die Sortimentspräsentation**
- **Robust und strapazierfähig – ideal für nasses und feuchtes Wägegut**
- **Großes Kundendisplay – perfekt geeignet für visuelle Verkaufsförderung**
- **Leistungsstarker Prozessor – für anspruchsvollste Applikationen am PoS**

**Für höchste Ansprüche**

UC Evo Max Line ist die METTLER TOLEDO PC-Waagenfamilie für höchste Ansprüche. UC Evo Max Line unterstützt umfangreichste Frischesortimente und rechenintensive Applikationen wie multimediale Verkaufsförderung am PoS. UC Evo Max Line überzeugt durch einfache Vernetzbarkeit und Unterstützung von Applikationen von Drittanbietern.

**Technische Daten**

**UC-HWTT-M**

**Touchscreen**

Berührungsempfindlicher 12,1-Zoll-Bildschirm (30,7 cm)

- Touchscreen in LED-Backlight-Technologie
- Bildschirmauflösung: 800 x 600 Pixel

**Kundenbildschirm**

12,1-Zoll-Bildschirm (30,7 cm)

- Bildschirm in LED-Backlight-Technologie
- Bildschirmauflösung: 800 x 600 Pixel

**Druckeroptionen**

2-Zoll-Bondrunder (54 mm)

2-Zoll-Linerlessdrucker (54 mm); optional

3-Zoll-Etikettendrucker (72 mm); optional

Druckgeschwindigkeit: bis zu 125 Millimeter/Sekunde

Druckauflösung: 8 Punkte/Millimeter (200 dpi)

Logo- und Kleinschriftendruck

101 Schriftarten zur Auswahl

Frei definierbare Etiketten

**Datenspeicher**

250 GB Festplatte

SSD (optional)

2 GB Arbeitsspeicher

4 GB Arbeitsspeicher (optional)

**Schnittstellen und Protokolle**

TCP/IP-Ethernet-Schnittstelle (10/100)

1 x serielle RS232-Schnittstelle

1 x RJ11-Schnittstelle zur Ansteuerung einer Kassenschublade

2 x USB 2.0-Anschlüsse

Integrierte Wireless-Lösung für drahtlose Datenübertragung nach IEEE 802.11b/g/n-Standard (optional)

**Fernwartung und Datenkommunikation**

InTouch<sup>SM</sup> Remote Services

FTP (File Transfer Protocol)

VNC (Virtual Network Computing)

**Betriebssystem**

Windows Embedded Standard 7

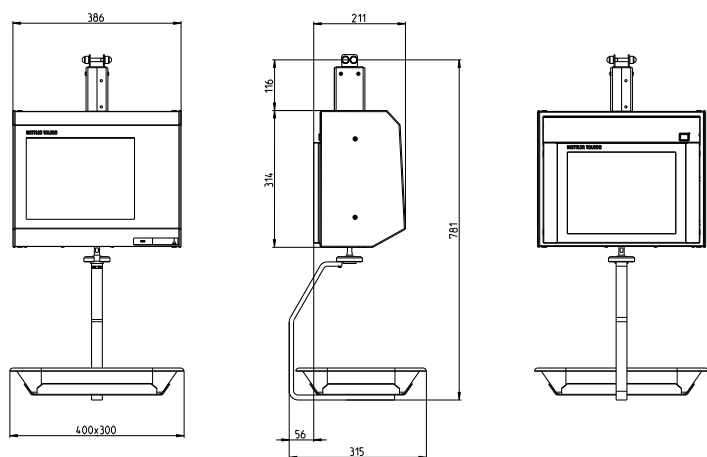
Linux (optional)

**Gehäusefarben**

Silber

|               |      |       |            |
|---------------|------|-------|------------|
| Wägebereich*  | 6 kg | 15 kg | 6 kg/15 kg |
| Teilung       | 2 g  | 5 g   | 2 g/5 g    |
| Mindestlast** | 40 g | 100 g | 40 g       |

\* EG: Abdruck unter Mindestlast möglich, jedoch nicht bei Preisauszeichnung.  
Tara-Abgleich über den gesamten Wägebereich, automatische Nullstellung



**Weitere Informationen**

Nähere Einzelheiten zum Leistungsumfang der UC3 Software für METTLER TOLEDO PC-Waagen sowie zu den optionalen METTLER TOLEDO Applikationen entnehmen Sie bitte den jeweiligen Applikationsblättern.



Qualitätsmanagement-Zertifikat ISO9001  
Umweltmanagement-Zertifikat ISO14001  
Internet: <http://www.mt.com>  
Weltweiter Service

Technische Änderungen bleiben vorbehalten.  
© 08/2011 Mettler-Toledo AG  
Gedruckt in Deutschland 22022901  
Global MarCom Switzerland

[www.mt.com/retail](http://www.mt.com/retail)

Mehr Informationen

