

Encombrement réduit

Favoriser l'impulsion d'achat



Promotion visuelle des ventes

Ciblez vos incitations à la vente pour générer des chiffres d'affaires supplémentaires au niveau des denrées alimentaires. Semaine des gourmets, conseils d'assaisonnement ou voyage des papilles : Avec la balance UC-HWTT-M, vos clients auront à coup sûr l'eau à la bouche. Quel meilleur support pour vos offres que l'écran clients brillant 12,1 pouces ?



Conseil avisé

Qu'il s'agisse de conseils en matière d'hygiène, d'infos des collaborateurs sur les directives légales ou de conseils qualifiés avec conseils sur les recettes et indications concernant les ingrédients ou l'origine : le panneau de commande tactile est la plateforme parfaite pour des formations innovantes des collaborateurs et des conseils précieux au cours de l'entretien de vente.



Utilisation ergonomique

Rapidité. Interactivité. Utilisation d'une simplicité enfantine. Le panneau de commande tactile offre une ergonomie et un confort incomparables. Ceci permet à vos collaborateurs de travailler sans fatigue et garantit également des processus de pesée et de vente rapides et sans erreurs pendant les périodes de pointe.



Imprimantes multiples

La balance suspendue informatisée UC-HWTT-M est disponible avec des imprimantes en option pour l'impression de tickets et d'étiquettes. Idéale pour l'impression d'informations sur l'origine ou pour des conseils de préparation pratiques : l'imprimante d'étiquettes de 3 pouces en option.



UC-HWTT-M

Balance suspendue à architecture PC avec grand écran clients

La balance suspendue UC-HWTT-M apporte un vent nouveau à la publicité dans les points de vente exigus. Elle associe les avantages d'une balance suspendue avec les performances d'un grand écran clients, pour la promotion basée sur l'émotion. Le boîtier robuste en acier inoxydable protège efficacement les composants électroniques et l'imprimante de la balance contre les éclaboussures, l'acidité, le sel et la graisse. UC-HWTT-M est ainsi le choix idéal pour l'utilisation dans les rayons poissonnerie et fruits et légumes.

- **Modèle suspendu compact : plus de place pour la présentation des produits**
- **Robuste et résistant : idéal pour les produits à peser mouillés ou humides**
- **Grand écran clients : parfait pour la promotion**
- **Processeur performant : pour les applications les plus exigeantes au PdV**

Extrêmement performante

UC Evo Max Line est la famille de balances informatisées METTLER TOLEDO qui répond aux exigences les plus élevées. UC Evo Max Line supporte les assortiments frais les plus importants et des applications à grande intensité de calcul comme la promotion multimédia des ventes au PdV. UC Evo Max Line convainc par une mise en réseau simple et le support d'applications de fournisseurs tiers.

Caractéristiques techniques

UC-HWTT-M

Écran tactile

Écran tactile 12,1 pouces (30,7 cm)

- Écran tactile en technologie LED-Backlight
- Résolution de l'écran : 800 x 600 pixels

Écran clients

Écran de 12,1 pouces (30,7 cm)

- Écran en technologie LED-Backlight
- Résolution de l'écran : 800 x 600 pixels

Options d'impression

Imprimante de tickets de 2 pouces (54 mm)

Imprimante Linerless de 2 pouces (54 mm) en option

Imprimante d'étiquettes de 3 pouces (72 mm) en option

Vitesse d'impression : jusqu'à 125 mm/s

Résolution d'impression : 8 points/millimètre (200 dpi)

Impression de logos sur les tickets ou les étiquettes

Impression en minuscules et majuscules

101 polices au choix

Définition libre des étiquettes

Mémoire

Disque dur de 250 Go

SSD (en option)

Mémoire vive de 2 GO

Mémoire vive de 4 GO (en option)

Interfaces et protocoles

Interface Ethernet TCP/IP (10/100)

Interface série 1 x RS232

1 interface RJ11 pour commande d'un tiroir-caisse

2 ports USB 2.0

Solution sans fil intégrée selon la norme IEEE 802.11b/g/n

(en option)

Télémaintenance et communication des données

InTouchSM Remote Services

FTP (File Transfer Protocol)

VNC (Virtual Network Computing)

Système d'exploitation

POSReady

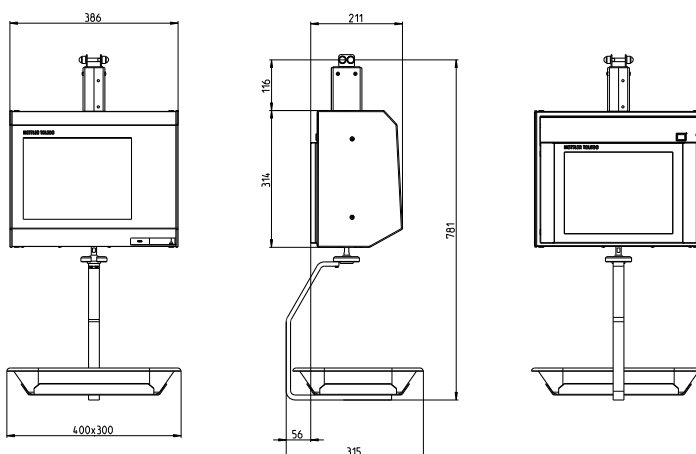
Linux (en option)

Couleurs de boîtier

Argent

Capacité maximale	6 kg	15 kg	6 kg/15 kg
Précision d'affichage	2 g	5 g	2 g/5 g
Capacité minimale*	40 g	100 g	40 g

* CE : impression CE possible si poids < à la charge minimale (sauf préemballage)
Ajustement de la tare sur la capacité maximale, remise à zéro automatique



Informations supplémentaires

Pour l'utilisation du logiciel UC3 consultez-nous.



Certificat de gestion de la qualité ISO9001
Certificat de gestion environnementale ISO14001
Internet : <http://www.mt.com>
Services internationaux

Sous réserve de modifications techniques
© 09/2011 Mettler-Toledo AG
Imprimé en Allemagne 22022903
Global MarCom Switzerland

www.mt.com/retail

Pour en savoir plus...

