

Le confort du libre-service au format XXL

Une expérience d'achat accrue



Un grand écran

Une lisibilité exceptionnelle : le grand écran tactile de 17 pouces avec rétro-éclairage LED offre aux magasins de nouvelles possibilités particulièrement conviviales, depuis des touches plus grandes et plus faciles à sélectionner jusqu'à des champs destinés aux informations supplémentaires.



Des achats interactifs

Faites vivre à vos clients une expérience d'achat innovante : utilisez la balance UC-GLT-M comme un terminal d'informations et diffusez des textes, des photos et des vidéos sur l'écran tactile brillant. Qu'il s'agisse d'offres, ou de conseils de recettes, la balance UC-GLT-M a un petit goût de revendez-y !



Des ventes facilitées

Avec une conception robuste et des branchements protégés, la vente s'effectue au mieux. Grâce à son écran tactile rapide et facilement lisible, la balance UC-GLT-M offre le meilleur confort à vos clients et contribue ainsi à augmenter votre chiffre d'affaires.



Des pauses lucratives

Grâce à la promotion visuelle, intégrez efficacement les temps d'arrêt de votre balance de libre-service dans l'activité de vente quotidienne. Dès qu'un objet est déposé sur le plateau de pesée ou que le client touche l'écran tactile, ce dernier revient au processus de pesage.



UC-GLT-M : la balance de libre-service haut de gamme avec un écran tactile de 17 pouces

La balance libre-service UC-GLT-M offre, avec son grand écran tactile de 17 pouces, un confort d'utilisation optimal au rayon frais. Vos clients trouvent rapidement les informations requises grâce à la lisibilité de l'écran. Avec son processeur puissant et son importante capacité mémoire, la balance dispose d'une puissance de calcul suffisante pour les applications de promotion visuelle ou pour son utilisation en tant que terminal interactif d'informations sur le libre-service lorsqu'elle ne sert pas aux transactions. L'imprimante rapide d'étiquettes ou d'étiquettes Linerless évite les files d'attente. Une seconde imprimante proposée en option permet d'imprimer des recettes et des informations. La balance libre-service UC-GLT-M existe en noir et en argent.

- Une promotion visuelle sur le point de vente pour stimuler les achats d'impulsion
- Un terminal d'informations au libre-service pour une expérience d'achat accrue
- Une utilisation simple pour une meilleure adoption par les clients
- Pas de balance en caisse pour un règlement plus rapide

Répondre aux exigences les plus élevées

UC Evo Max Line est une gamme de balances METTLER TOLEDO à architecture PC qui répond aux exigences les plus élevées. UC Evo Max Line prend en charge tous les assortiments de produits frais ainsi que des applications gourmandes en temps de calcul, telles que la promotion multimédia sur le point de vente. UC Evo Max Line sait convaincre par une mise en réseau simple et la prise en charge d'applications provenant de fournisseurs tiers.

Informations techniques

UC-GLT-M

Ecran tactile

Ecran tactile de 17 pouces (43 cm)

- Ecran tactile à technologie d'affichage avec rétroéclairage LED
- Inclinaison réglable
- Résolution de l'écran : 1280 x 1024 pixels

Options de l'imprimante

Imprimante d'étiquettes 2 pouces (54 mm)

Seconde imprimante de tickets et d'étiquettes 2 pouces (54 mm), en option

Imprimante d'étiquettes Linerless 2 pouces (54 mm), en option

Vitesse d'impression : jusqu'à 125 millimètres/seconde

Résolution d'impression : 8 points/millimètre (200 dpi)

Impression du logo sur le ticket ou l'étiquette

Impression des majuscules et des minuscules

101 polices au choix

Graphisme des étiquettes pouvant être défini librement

Mémoire

Disque dur de 250 Go

SSD (en option)

Mémoire vive de 2 GO

Mémoire vive de 4 GO (en option)

Interfaces et protocoles

Interface Ethernet TCP/IP (10/100)

1 interface série RS232

1 interface RJ11 pour la commande d'un tiroir-caisse

2 connexions USB 2.0

Solution sans fil intégrée selon la norme IEEE 802.11b/g/n (en option)

Autres informations

Pour plus de détails sur les caractéristiques du logiciel UC3 destiné aux balances à architecture PC METTLER TOLEDO ainsi que sur les applications METTLER TOLEDO proposées en option, veuillez consulter la documentation correspondante.

Télémaintenance et communication des données

Services à distance InTouchSM

FTP (File Transfer Protocol)

VNC (Virtual Network Computing)

Système d'exploitation

Windows Embedded Standard 7

Linux (en option)

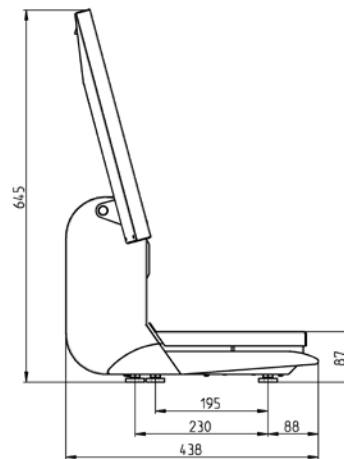
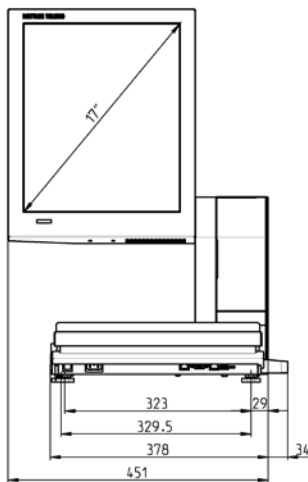
Couleur du boîtier

Noir

Argent

Portée	6 kg	15 kg	3 kg/6 kg	6 kg/15 kg	12 kg	30 kg
Précision d'affichage	2 g	5 g	1 g/2 g	2 g/5 g	2 g	5 g
Portée minimale*	40 g	100 g	20 g	40 g	40 g	100 g

* CE : impression possible si le poids est inférieur à la charge minimale, sauf en mode préemballage. Ajustement de la tare sur la capacité maximale, remise à zéro automatique.



Certification de gestion de la qualité ISO9001
 Certification de gestion environnementale ISO14001
 Internet : <http://www.mt.com>
 Service mondial

Sous réserve de modifications techniques.

© 05/2012 Mettler-Toledo AG
 Imprimé en Allemagne 22022511
 Global MarCom Switzerland

www.mt.com/retail

Plus d'informations

