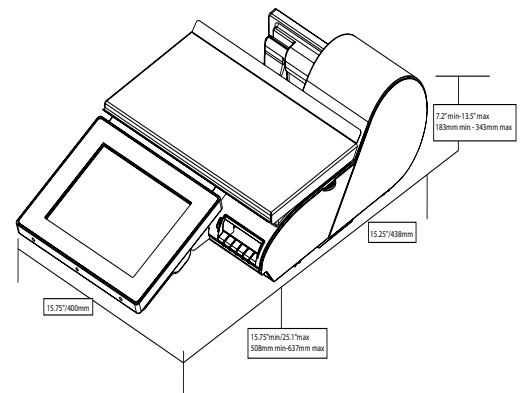


Impact M Indicateur Poids-Imprimante

Spécifications

Spécifications du Indicateur Poids-Imprimante du modèle Impact M

Description	Spécifications
Poids de l'unité	10,7 kg (23,5 lb)
Poids à l'expédition	13,7 kg (30 lb)
Construction de la base	Coque supérieure en fonte avec partie inférieure en tôle
Affichage opérateur et écran tactile	Écran tactile VGA couleur de 10,4 po (résistif à 4 fils)
Imprimante	3 po (papier 72 mm, passage 80 mm) jusqu'à 5 po/s, thermique - capacité de rouleau de 6 po
Alimentation	100-240 V CA, 50/60 Hz, 1,1A
Température de fonctionnement	0 °C à 40 °C/32 °F à 104 °F Humidité 5 à 95 % sans condensation
Température de stockage	-20 °C à 70 °C avec humidité de 5 % à 95 % sans condensation
Interface réseau	Ethernet 802.3 10/100 MB HF en option 802.11B/G
Opération de base de données	Modes autonomes ou de client à STEM/REM
Processeur	XSCALE
Mémoire	64 Mégaoctets SDRAM mini.
Mémoire de masse	Flash compacte 512 Mo mini.
USB ports	Pour souris, clavier, clé USB, etc.



METTLER TOLEDO