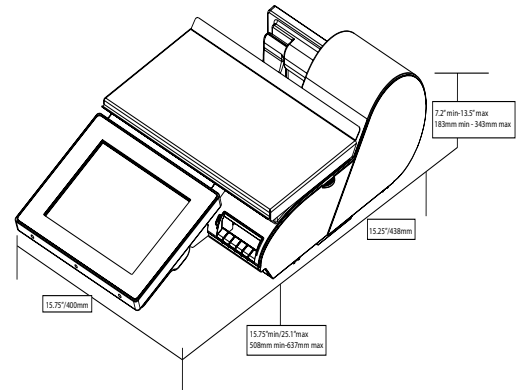


Impact M Indicador de impresora-peso Especificaciones

Especificaciones para el modelo de Indicador de impresora-peso Impact M

Descripción	Especificaciones
Peso de la unidad	23.5 lb (10.7 kg)
Peso de transporte	30.0 lb (13.7 kg)
Construcción de la base	Cubierta superior de metal fundido con fondo de hoja metálica
Pantalla táctil y teclado del operador	Pantalla táctil VGA a color de 10.4" (resistente de 4 cables)
Impresora	3" (papel de 72 mm, trayecto de 80 mm), hasta 5"/s, térmica – capacidad de rollo de 6"
Alimentación de energía	100-240 VCA a 50/60 Hz, 1.1A
Temperatura de operación	0 a 40 °C/32 a 104 °F humedad del 5 al 95% no condensante
Temperatura de almacenamiento	-20° a 70° C con humedad de 5% a 95% no condensante
Interfaz de red	Ethernet 802.3 10/100 MB RF opcional 802.11B/G
Operación de la base de datos	Modos independientes o del cliente a STEM/REM
Processor	XSCALE
Memoria	Mínimo 64 Megabytes de SDRAM
Almacenamiento masivo	Memoria Compact Flash de 512 MB mínimo
Puerto externo del COMM	Célula de carga externa
Puerto USB	Para ratón, teclado, memoria flash USB, etc.



METTLER TOLEDO