

Balanzas comerciales



bPro

Robusta construcción

Excelente impresión

Funcionamiento en red

Diseño exclusivo



Rendimiento que sale a cuenta
Fiable en el uso diario

METTLER TOLEDO

Balanzas peso/precio bPro para un comercio consciente del precio

- **Robusta construcción – Máxima fiabilidad en el día a día**
- **Excelente calidad de impresión – Funciones de etiquetado**
- **Interconexión en red – Máxima facilidad de uso**
- **Diseño exclusivo – Resalta la decoración de su comercio**

Impone su utilidad en el día a día

Robusta, pero fácil de cuidar. Una placa de aluminio de enorme resistencia, superficies de polímero de alto grado y sus componentes sellados ofrecen la mejor protección para sus sistemas electrónicos y mecánicos. Su reducido peso facilita el cuidado diario del instrumento. Reduzca sus costes de mantenimiento gracias a una construcción de balanza orientada a obtener la máxima fiabilidad en el uso diario.

Rápida comunicación

El rendimiento del procesador de alta velocidad y 4 MB de memoria hacen posible la más rápida comunicación posible. Conexión Ethernet, dos interfaces RS232 e interface RJ11 permiten la conexión sin problemas de numerosos instrumentos externos.

Capacidad de impresión puntera

Dos motores de impresión independientes, velocidad de impresión de hasta 110 mm/sec, más del 90 % de piezas metálicas y un sencillo

mantenimiento son los datos básicos de un concepto de impresión diseñado para dar un rendimiento máximo. Una impresión de etiquetas** y tickets que marca tendencia en cuanto a configuración, calidad y velocidad.

Diseño exclusivo

Moderno y práctico. Gracias a su diseño inconfundible, la serie de balanzas bPro distingue la decoración de su comercio. Bordes redondeados que facilitan un máximo de higiene en el instrumento. La pantalla de 94 x 94 mm reproduce informaciones de manejo y para el cliente con un excelente contraste.

Eficientes procesos de manejo

Balanzas modernas con función de impresión. Las balanzas de mostrador bPro ayudan al usuario a concentrarse por completo en el cliente. Una impresora fiable, software intuitivo y una rápida comunicación dentro de una red de hasta 10 balanzas** le ayudan para que pueda prestar toda su atención a las ventas y a los clientes.





Información rápida

Las balanzas bPro con pantalla retroiluminada de cristal líquido proporcionan información en cualquier entorno de forma rápida y con la máxima claridad.

Teclado directo

Las balanzas bPro están equipadas con un teclado de membrana de alta sensibilidad para una máxima comodidad de manejo. El teclado «Light Touch» de METTLER TOLEDO disponible como opción satisface las más altas exigencias. Se trata de un teclado de lámina lavable que garantiza la máxima higiene para el instrumento.



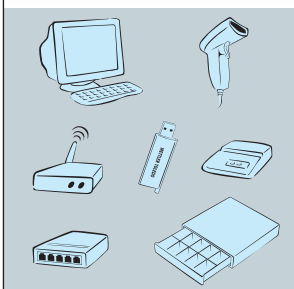
Configuración personalizada

Adapte su balanza de mostrador a la decoración de su comercio.



Impresión de etiquetas** y tickets

Fácil cambio de rollo y numerosas posibilidades de configuración de las etiquetas; trazabilidad de los productos.



Comunicación

Integre sus instrumentos externos sin problemas a través de las interfaces RJ11, RJ45 y dos RS232.

Características técnicas

Balanzas peso/precio bPro U2 / bPro C2

Capacidad de pesada	3 kg/6 kg	6 kg/15 kg	30 kg
Escalonamiento	1/2 g	2/5 g	5 g
Carga mínima*	20 g	40 g	100 g

* CE: es posible imprimir por debajo de la carga mínima, pero no se permite para el etiquetado de precios.

Características funcionales

Pantalla

Pantalla retroiluminada de cristal líquido de alta resolución
 Peso con 5 dígitos
 Tara con 5 dígitos
 Precio unitario con 7 dígitos
 Precio total con 7 dígitos
 Líneas de texto de 16 caracteres alfanuméricos

Funciones

Despacho, preenvasado, caja**, inventario, venta al mayor, auto-servicio, prácticas, despacho con ticket, etiqueta, etiqueta de artículo y de total, tickets autoadhesivos.

Teclado

Membrana
 bPro U2: 99 teclas, 30 teclas de función, 69 teclas fijas de libre programación
 bPro C2: 58 teclas, 28 teclas de función, 28 teclas fijas de libre programación
 Opcional para bPro C2 / bPro U2:
 Teclado «Light Touch» para las más altas exigencias.
 Teclado de lámina lavable para una máxima higiene del instrumento.

Impresora

Térmica de 2 pulgadas para tickets/etiquetas**. Velocidad de hasta 110 mm/s, impresión de logotipos en tickets y etiquetas, 20 diseños libremente configurables y 20 predefinidos.

Interfaces

RJ45, TCP/IP Ethernet.
 2 interfaces serie.
 Conexión RJ11 para cajón de dinero.
 Wireless opcional: WLAN IEE 802.11 b/g*.

Memoria de datos

Memoria de aplicación de 4 MB, suficientes para satisfacer los más exigentes requisitos de velocidad.
 Memoria de datos de 1 MB.

Seguridad

Acceso protegido por contraseña para empleados.
 Diario electrónico.
 Cambios de precio e informes de ventas protegidos por un código PIN.

Informes

Informes configurables.
 Informes en 2 niveles de ventas.
 Parte diario.
 Ventas por vendedores, departamentos, familias, PLU, PLU con precios modificados, por periodos temporales.

* disponible como opción – (tarjeta inalámbrica, soportes en color y teclado «Light Touch» no integrados de fábrica).

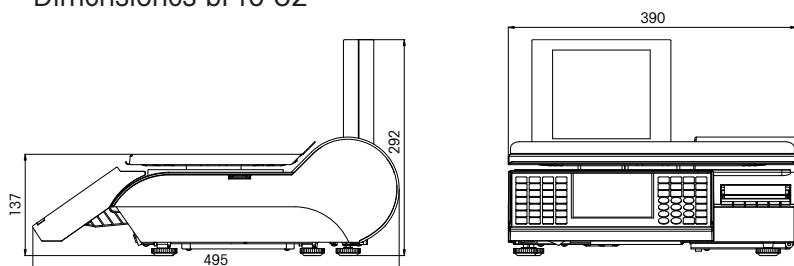
** disponible como opción – puede activarse mediante licencia.

bPro compacta

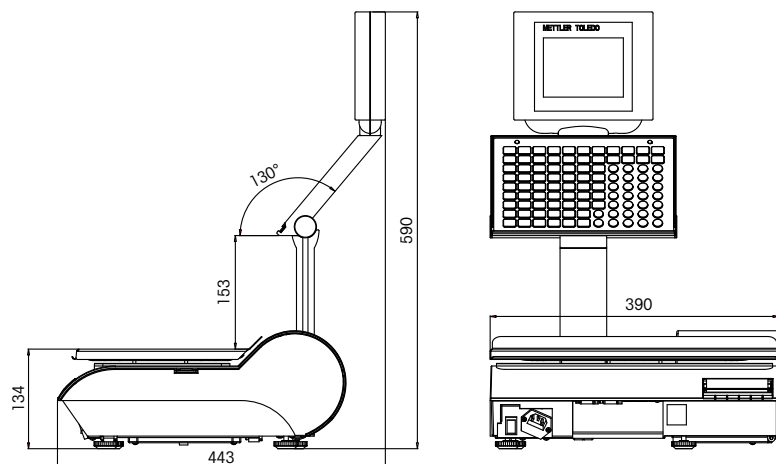
Las balanzas bPro compactas convencen por su diseño ergonómico y sus completas aplicaciones. Máximas prestaciones y fácil manejo. Todas las ventajas de la serie bPro en un diseño compacto.



Dimensiones bPro C2



Dimensiones bPro U2



España: Sede Social

Mettler-Toledo S.A.E.
Miguel Hernández 69-71
08908 L'Hospitalet de Llobregat
Barcelona
Tel. (93) 223.76.00

División Retail

Mettler-Toledo S.A.E.
Avda. San Pablo 28
28820 Coslada
Madrid
Tel. (91) 674.89.30

Reservadas las modificaciones técnicas
©12/2006 Mettler-Toledo GmbH
Impreso en Alemania 72201913

www.mt.com

Más detalles en:



Certificado de calidad.

Desarrollo, producción y verificación según ISO9001.



Sistema de gestión ambiental según ISO14001.



«Conformité Européenne».

Este símbolo certifica que nuestros productos satisfacen las directivas más actuales.