

Etichettatura manuale

L'etichettatura professionale e compatta



Facile da usare

Tutti i prodotti Etica hanno un'interfaccia grafica altamente intuitiva. Le icone ed i menu intelligenti guidano gli operatori nel processo in modo semplice e veloce. L'interfaccia interamente touch screen permette di avere tasti personalizzati per le vostre specifiche applicazioni.



Completa

Così come tutti gli altri prodotti della gamma, Etica 3300-H dispone di un ampio assortimento di funzionalità e soddisfa le esigenze delle moderne applicazioni di pesatura-etichettatura in ambito commerciale. Offre in particolare strumenti completi e agevoli per la gestione della tracciabilità dei prodotti freschi.



Etichette di elevata qualità

L'etichettatrice Etica 3300-H è dotata di una stampante integrata progettata per la stampa di etichette di elevata qualità e per la stampa ancora più complessa dei codici a barre come GS1-Databar, PDF417 o QRCode per assicurare la soddisfazione dei vostri clienti.



Compatta e moderna

stremamente compatta, Etica 3300-H si integra facilmente sui banchi o sulle postazioni di lavoro, nei laboratori o nei punti vendita. Può inoltre essere integrata sui piani di confezionamento manuale a pellicola estensibile.



Etica 3300-H

Il modello 3300-H è uno strumento manuale di etichettatura peso-prezzo che offre una vasta gamma di caratteristiche di preconfezionamento. Il suo formato estremamente compatto la rende perfettamente integrabile sul piano di confezionamento manuale dei reparti salumi e formaggi o macelleria di qualsiasi negozio. Ha la stessa interfaccia utente comune anche agli altri prodotti della linea Etica. Gli operatori usano efficacemente le icone intuitive ed i menu per impostare PLU e creare etichette. Le modifiche necessarie vengono eseguite premendo soltanto alcuni pulsanti sul display touch screen. Per soddisfare le differenti esigenze dei clienti, la stampante compatta integrata vi permette di stampare etichette grandi in alta risoluzione e si adatta rapidamente a nuove richieste di tracciabilità o di ulteriori testi ingredienti. Facilmente collegabile ad una rete Ethernet standard e a lettori manuali di codici a barre, costituisce il moderno terminale compatto per il preconfezionamento.

Dati tecnici

Etica 3300-H

Etichettatura peso-prezzo manuale

Funzioni applicative

Fino a 30.000 PLU

10.000 caratteri per ingredienti/PLU

255 tare, 4 date programmabili

Peso e tara fino a 5 caratteri

Importo unitario fino a 8 caratteri

Importo transazione fino a 9 caratteri

Librerie per testi, ingredienti e layout etichette

Editor di etichette integrato

Messaggi di aiuto sullo schermo

Definizione dei dati di tracciabilità tramite lettura del codice a barre

Gestione efficace di testi di notevoli dimensioni attraverso il display a schermo pieno

Funzioni ad accesso diretto sullo schermo per trattare rie-tichettatura, perdite, restituzioni e cancellazioni di articoli

Le modalità includono peso/prezzo variabile, peso fisso, prezzo fisso

Lingue e valute per vari paesi

Stampa di etichette con immissione manuale del peso fisso

Stampa e lettura di codici a barre GS1: Databar (RSS14), 128 (EAN128), EAN8, EAN13, UPC-A, UPC-E, ITF14, code 128, code 39, code 93, QRCode, PDF417...

Gestione dei dati

Funzioni statistiche avanzate

Report configurabili

Log degli eventi

Interfaccia utente

Touchscreen da 12,1 pollici (30,7 cm)

Touchscreen con tecnologia di retroilluminazione LED

Angolo di inclinazione regolabile

Risoluzione schermo: 800 x 600 pixel

Profondità di colore a 32 bit

Memoria dati

Disco rigido da 160 GB

Memoria RAM da 1024 MB

Numero illimitato di definizioni di loghi ed etichette

Interfacce e comunicazione con host

Interfacce: RS232, Ethernet (10baseT) TCP/IP, 2 x USB

Comunicazione con host attraverso L2ToEtica di

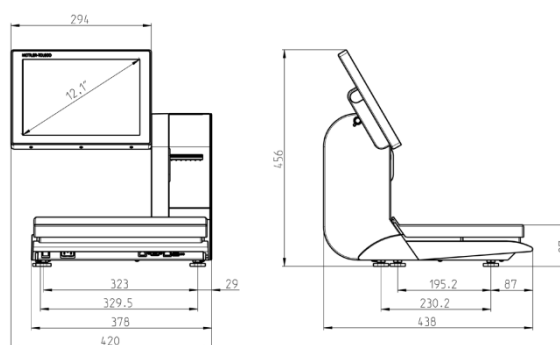
METTLER TOLEDO

Sicurezza

Menu protetti da password

Sicurezza dei dati mediante la conservazione dei dati su un disco rimovibile

Diritti di accesso configurabili per operatore



Campo di pesata	Risoluzione	Pesata minima
6/15 kg	2/5 g	40 g

Stampa

Termica diretta

Supporta i font di Windows®

Supporta vari font e caratteri (cirillico, arabo, cinese, greco)

Stampa di loghi multipli

Dimensioni etichetta max 55 x 200 mm

Larghezza massima di stampa 54 mm

Stampa multidirezionale

Diametro massimo del rotolo 126 mm

Interfacciamento di stampanti esterne

Manutenzione a distanza e comunicazione dati

InTouchSM Remote Services

FTP (File Transfer Protocol)

VNC (Virtual Network Computing)

Opzioni incluse

Stampanti esterne

Lettori di codici a barre portatili



Certificato di qualità ISO 9001
Certificato ambientale ISO14001
Internet: <http://www.mt.com>
Assistenza in tutto il mondo

Con riserva di modifiche tecniche
© 04/2012 Mettler-Toledo EPEC
Stampato in Svizzera
Rif: 292 30 714 - v1.0

www.mt.com/retail

Per maggiori informazioni

