

E9507Z0E

38

2

1

3

13-14-15-16-17-18

20-21

19

26

4-5

METTLER TOLEDO

27-28-29-32

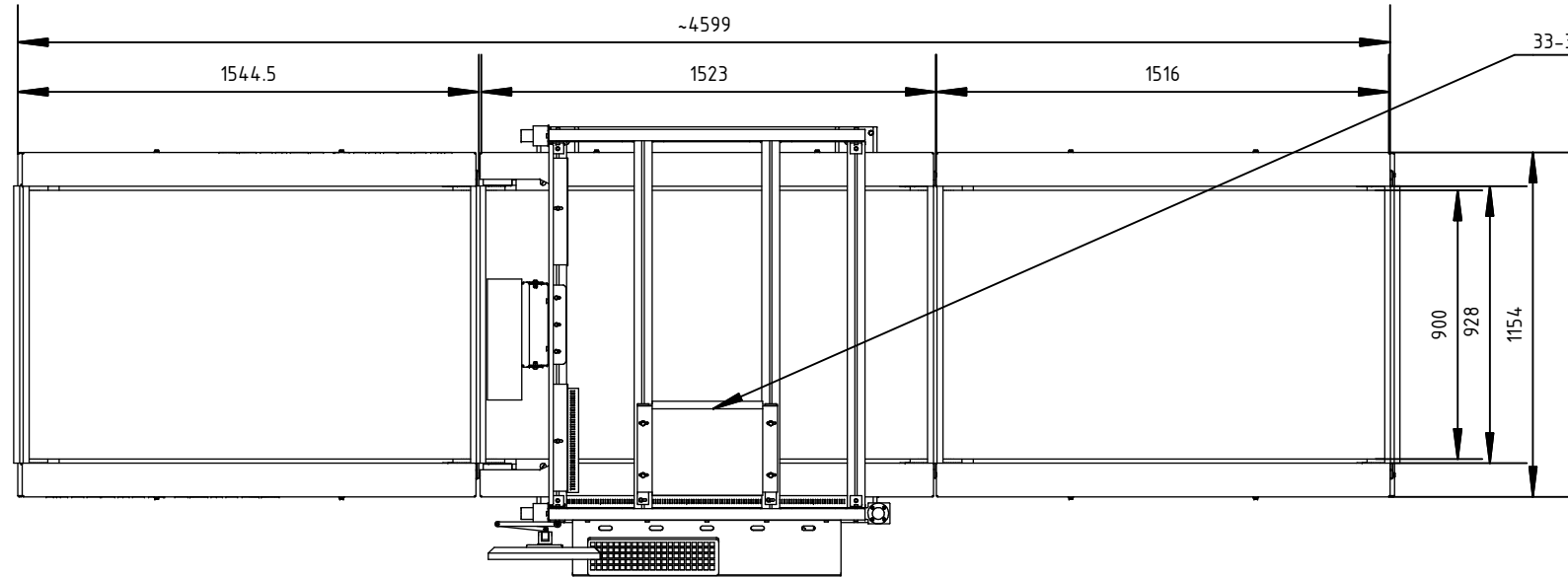
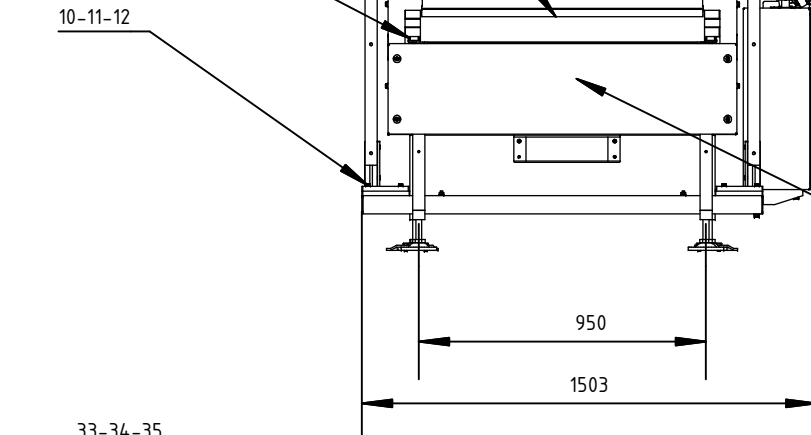
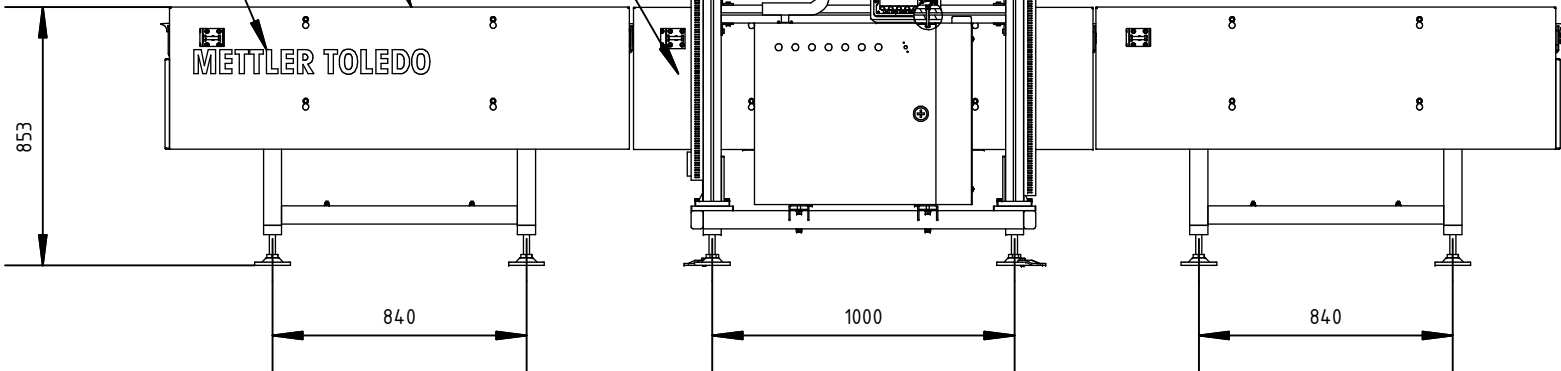
30-31-32

6-7-8-9

22-23-24-25

10-11-12

36-37



Technical parameters	
Column 1	Column 2
Model	TLX Basic
Max.	60kg
e	0.05kg
Accuracy	Y(a)
Static error	±0.05kg
Dynamic error	±0.15kg
Loadcell	SOEMER
LC capacity	100kg
Speed	60m/min

证标记/Appro Mark

- Metrology
- Safety
- Ex

				Assembly					
				FS Num.					
版本/VER	更改号/ERECN.NO.	更改人/BY	日期/DATE	图样阶段/STAGE	SP	重量/WGT	比例/SCALE		
设计/DRN	彭永森	批准/APPD		S	A	N	909.06 kg	1:18	
审核/CHECK	郭文卫	认证/AGEN							
工艺/MFG	钱颖	日期/DATE	2015.11.27	SHEET: 第 1 页 of 共 页					

**METTLER TOLEDO**  
MTCN / MTCT / MTCZ

TLX-31000BBEU

30240563A