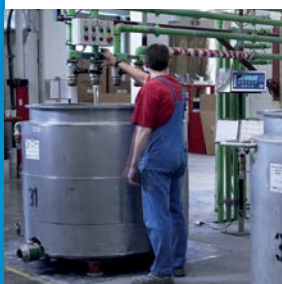


# Elevata accuratezza Per ambienti difficili



## Accuratezza costante

Vibrazioni, vento e temperatura sono solo alcuni dei fattori esterni che possono causare errori nelle formulazioni e inaccuratezze nel conteggio. Le piattaforme di pesatura PFK9 eliminano quasi completamente questi rischi grazie alla cella di carico Monobloc, mentre la struttura della bilancia assorbe le interferenze ambientali.



## Tecnologia Monobloc

La cella di carico Monobloc è il componente essenziale delle piattaforme PFK9 e garantisce la massima accuratezza e affidabilità. La resistente struttura, dotata di protezione dai sovraccarichi e solide interfacce meccaniche, garantisce risultati affidabili anche dopo anni di utilizzo intenso.



## Design funzionale

L'installazione di bilance da pavimento in fossa consente una semplice movimentazione di carico e scarico di materiale a livello del pavimento. I telai per fossa, disponibili come accessori per tutte le bilance da pavimento, garantiscono tempi di installazione rapidi e un semplice posizionamento e livellamento.



## Ambienti esplosivi

Quando si lavora in un ambiente a rischio di esplosione, la sicurezza è fondamentale. Le piattaforme sono approvate per l'uso in aree a rischio di esplosione classificate come Categoria 3 / Divisione 2 e Categoria 2 / Divisione 1 e garantiscono prestazioni ottimali anche in presenza di gas e polveri.



## Bilance da pavimento PFK9 Accurate, resistenti e versatili

Una pesatura accurata aiuta a gestire le materie prime, garantisce la conformità alle normative e contribuisce a migliorare la qualità dei prodotti. Per applicazioni che richiedono la massima affidabilità e accuratezza, le piattaforme di pesatura PFK9 offrono le prestazioni migliori del settore. La vasta gamma di piattaforme con nove capacità che vanno da 300 a 3000 kg in quattro diverse misure li rende adatti per un'ampia gamma di applicazioni e settori. I principali vantaggi di piattaforme di pesatura PFK9 sono:

- Risoluzione di 30.000e in qualsiasi applicazione approvata
- Risoluzione fino a 750.000d per applicazioni non approvate
- Utilizzo in aree sicure e a rischio di esplosione (Cat. 3 e DIV. 2)
- Grado di protezione IP66/IP68
- Manutenzione semplificata con peso di taratura integrato

## Specifiche tecniche delle bilance da pavimento



Serie	unità	C		D		E		ES	
		C300	C600	D600	D1500	E1500	E3000	ES1500	ES3000
<b>Portata massima</b>	[kg]	300	600	600	1.500	1.500	3.000	1.500	3.000
<b>Risoluzione</b>									
<b>Classe di accuratezza II Single-Range</b>									
30.000e*	[g]	<b>10*</b>	20*	20*	50*	50*	<b>100*</b>	50*	<b>100*</b>
15.000e/12.000e	[g]	20	50	50	<b>100</b>	<b>100</b>	200	<b>100</b>	200
7.500e/6.000e	[g]	50	<b>100</b>	<b>100</b>	200	200	500	200	500
<b>Classe di accuratezza III 3x10.000e Multi-Interval</b>									
Max1/e1	[kg/g]	100/10	200/20	200/20	500/50	500/50	1000/100	500/50	1000/100
Max2/e2	[kg/g]	200/20	500/50	500/50	1000/100	1000/100	2000/200	1000/100	2000/200
Max3/e3	[kg/g]	300/50	600/100	600/100	1500/200	1500/200	3000/500	1500/200	3000/500
<b>Risoluzione consigliata (min.) Intervallo singolo</b>									
750.000d/600.000d	[g]	0,5	1	1	2	2	5	2	5
300.000d/240.000d	[g]	1	2	2	5	5	10	5	10
75.000d/60.000d	[g]	5	10	10	20	20	50	20	50
<b>Errore massimo consentito a massimo carico (valori limite, solo piattaforme approvate)</b>									
Classe II, Single-Range, 30.000e	[g]	15	30	30	75	75	150	75	150
Classe III, Multi-Interval, 3 x 10.000e	[g]	75	150	150	300	300	750	300	750
<b>Portate massime (solo piattaforme approvate)</b>									
Classe II, Single-Range, 30.000e	[kg]	0,05	1	1	2,5	2,5	0,5	2,5	0,5
Classe II, Single-Range, 15.000e/12.000e	[kg]	1	2,5	2,5	0,5	0,5	10	0,5	10
Classe II, Single-Range, 7.500e/6.000e	[kg]	2,5	0,5	0,5	10	10	25	10	25
Classe III, Multi-Interval, 3 x 10.000e	[kg]	0,2	0,4	0,4	1	1	2	1	2
<b>Range di impostazione dello zero e di precarico</b>									
Range di impostazione dello zero	[kg ±]	6	12	12	30	30	60	30	60
Range di precarico	[kg]	54	108	108	270	270	540	270	540
<b>Carico statico di sicurezza massimo</b>									
Carico centrale	[kg]	1.000	1.000	3.500	3.500	4.500	4.500	4.500	4.500
Carico laterale	[kg]	650	650	2.300	2.300	3.000	3.000	3.000	3.000
Carico decentrato	[kg]	330	330	1.150	1.150	1.500	1.500	1.500	1.500
<b>Valori tipici**</b>									
Ripetibilità s (a massimo carico)	[g]	0,6	1,2	2	4	5	10	5	10
Errore di indicazione tip. (a mezzo carico)	[g]	2,5	5	8	16	20 g	40	20 g	40
Errore di indicazione tip. (a pieno carico)	[g]	3	7	10 m	20 g	25	50	25	50
<b>Deviazione del carico eccentrico tipica (a 1/3 del carico max al centro di un quadrante)</b>									
Classe II, Single-Range, 7.500e/6.000e	[g]	10,5	21	21	52,5	52,5	105	52,5	105
Classe II, Single-Range, 30.000e/15.000e/12.000e	[g]	7	14	14	35	35	70	35	70
Classe III, Multi Interval, 3 x 10.000e	[g]	10,5	21	21	52,5	52,5	105	52,5	105
<b>Pesata minima tip. ***</b>	[g]	120	250	500	800 g	1.000	2.000	1.000	2.000

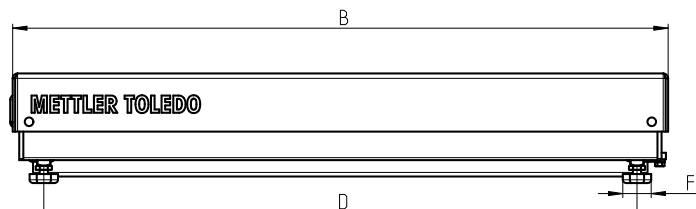
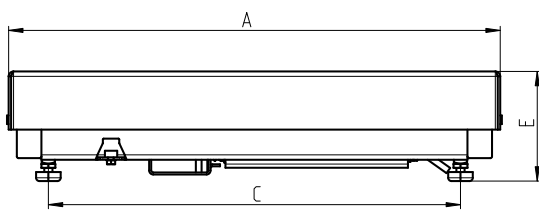
\* La risoluzione con lettere in **grassetto** consente di utilizzare un dispositivo di indicazione ausiliario per visualizzare d, dove d significa e/10

\*\* Richiede l'installazione da parte di un tecnico dell'assistenza METTLER TOLEDO e condizioni ambientali appropriate

a temperatura ambiente e in condizioni ambientali stabili senza vibrazioni e correnti d'aria, con posizionamento automatizzato del peso

\*\*\* La pesata minima raggiungibile dipende dalle impostazioni dello strumento di pesata, dal contenitore di tara e dall'ambiente. La pesata minima dello strumento in situ può pertanto essere inferiore o superiore ai valori tipici pubblicati; METTLER TOLEDO declina ogni responsabilità al riguardo. La determinazione della pesata minima in situ è documentata in GWP® Verification. La pesata minima viene calcolata alla risoluzione minima consigliata e a una tolleranza di processo pari all'1%.

## Schemi dimensionali



Modelli

Dimensioni [mm]	C	D	E	ES
A	800	1.000	1.250	1.500
B	1.000	1.250	1.500	1.500
C	625	890	1.140	1.390
D	932	1.110	1.360	1.360
E	115-140	180-205	182-207	197-222
F	40	60 x 60	60 x 60	60 x 60

## Specifiche generali delle bilance da pavimento ad alta precisione

Modelli			C	D	E	ES
<b>Materiale</b>						
Materiale piattaforma	Acciaio inox AISI304	Standard	●	●	●	●
	Acciaio dolce verniciato	Standard	●			
	Acciaio dolce galvanizzato	Standard		●		●
Superficie piattaforma	Acciaio inox AISI304, Ra < 3 µm	Standard	●	●	●	●
Materiale piatto di carico	Acciaio inox AISI304	Standard	●	●	●	●
	Acciaio dolce galvanizzato	Opzione	●	●	●	●
	Acciaio inox AISI304, sollevabile	Opzione		●	●	●
Superficie piatto di carico	Acciaio inox AISI304, Ra < 3 µm	Standard	●	●	●	●
	Acciaio inox spazzolato Ra < 0,8 µm	Opzione		●	●	●
	Acciaio inox AISI304 lavorato	Opzione		●	●	●
Piedini	Desmopan (DP)	Standard	●			
	Acciaio inox AISI304	Standard		●	●	●
Membrana	Silicone	Standard	●	●	●	●
Cavo di collegamento	Poliuretano (PU)	Standard	●	●	●	●
Cavo di collegamento aree a rischio di esplosione Categoria 3/Divisione 2 e Categoria 2/Divisione 1	Polietero-Poliuretano termoplastico TPE-U	Standard	●	●	●	●
Cella di carico	Acciaio inox (AISI304), spazzolato, elettrolucidato	Standard	●	●	●	●
<b>Grado di protezione</b>						
Tutte le piattaforme di pesatura PFK9	IP66/68	Standard	●	●	●	●
<b>Approvazione per aree a rischio di esplosione*</b>						
ATEX	categoria 3 GD	Opzionale	●	●	●	●
	categoria 2 GD	Opzionale	●	●	●	●
FM	Divisione 2	Opzionale	●	●	●	●
	Divisione 1	Opzionale	●	●	●	●
<b>Risoluzione (la risoluzione dipende dal modello della piattaforma di pesatura)</b>						
Classe III, Multi Interval, 3 x 10.000e		Standard	●	●	●	●
Classe II, Single Range, 1 x 6.000e/1 x 7.500e		Opzionale	●	●	●	●
Classe II, Single Range, 1 x 15.000e/1 x 12.000e		Opzionale	●	●	●	●
Classe II, Single Range, 1 x 30.000e		Opzionale	●**	●**	●**	●**
1 x 60.000d/1 x 75.000d		Opzionale	●	●	●	●
1 x 300.000d		Opzionale	●	●	●	●
1 x 600.000d/1 x 750.000d		Opzionale	●	●	●	●
<b>Compensazione</b>						
<b>Applicazione approvata</b>						
Classe di accuratezza II	Da 0 °C a +40 °C					
Classe di accuratezza III	Da -10 °C a +40 °C					
<b>Applicazione non approvata</b>						
In funzione (area sicura)	Da -20 °C a +60 °C					
In funzione (Categoria 3/Divisione 2 e Categoria 2/Divisione 1)	Da -10 °C a +40 °C					
Per lo stoccaggio	Da -20 °C a +70 °C					
<b>Tempo di riscaldamento (dipende dalla risoluzione)</b>						
Generalmente 30 min						
<b>Interfacce bilancia</b>						
SICSpro	Set di comandi MT-SICS, (Standard/Categoria 3/DIV2: RS422, Categoria 2/DIV1: Ex-i CL)	Standard				
IDNet con adattatore ACC409xx	Convertitore segnali SICSpro - IDNet (cavo)	Opzionale				
Lunghezza cavo per area sicura	0,5 m, 2,5 m, 5 m, 10 m, 20 m	Opzionale				
Lunghezza cavo Categoria 3/Divisione 2	2,5 m, 5 m, 10 m, 20 m	Opzionale				
Lunghezza cavo Categoria 2/DIV 1	1,5 m, 5 m, 10 m, 20 m	Opzionale				

\* Nel caso in cui intense cariche elettrostatiche siano causate da applicazioni o processi, è necessario utilizzare solo piattaforme in acciaio inox.

\*\* Richiede l'installazione da parte di un tecnico dell'assistenza METTLER TOLEDO, condizioni ambientali appropriate e pesi adeguati.

### Esempi di denominazione dei modelli:

**PFK989-C600** Bilancia da pavimento con telaio in acciaio inox, misura C (800 mm x 1.000 mm), portata 600 kg

**PFK988-E3000** Bilancia da pavimento con telaio in acciaio dolce galvanizzato, misura E (1.250 mm x 1.500 mm), portata 3.000 kg

## Collegamento ai terminali

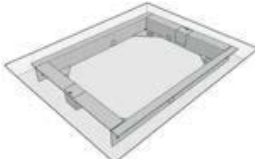
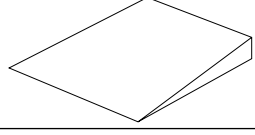
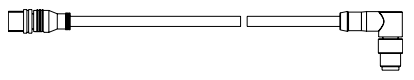
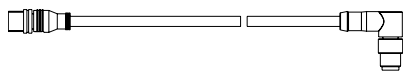

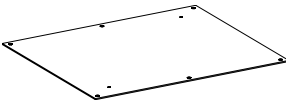
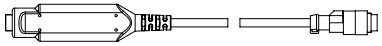


Terminali con interfaccia **SICSpro** che si collegano direttamente a PFK9:  
IND890, IND570, IND690 (xx),  
ICS4\_5; ICS685; ICS4\_9, ICS689



Terminali con interfaccia **IDNet** che richiedono un adattatore ACC409xx:  
IND4\_9(xx); IND560(xx);  
IND690 (xx); IND780(xx); ID5;  
ID7; ID30 (ID5, ID7 e ID30 solo per applicazioni non approvate)

## Accessori

Codice articolo	Designazione	Descrizione	Immagine
30242214	Quick Pit modello C galvanizzato	930 x 1.210 mm	
30242215	Quick Pit modello C acciaio inox	930 x 1.210 mm	
30242216	Quick Pit modello D galvanizzato	1.130 x 1.380 mm	
30242217	Quick Pit modello D acciaio inox	1.130 x 1.380 mm	
30242218	Quick Pit modello E galvanizzato	1.390 x 1.640 mm	
30242219	Quick Pit modello E acciaio inox	1.390 x 1.640 mm	
30242220	Quick Pit modello ES galvanizzato	1.640 x 1.640 mm	
30242221	Quick Pit modello ES acciaio inox	1.640 x 1.640 mm	
503638	Rampa modello C galvanizzato lavorato	Solo per modello C	
599204	Rampa modello C acciaio inox lavorato		
599198	Rampa modello C acciaio inox liscio		
30242223	Cavo M12 RS422 SICSPRO 12P/6P 2,5 m	Cavi per area sicura	
30242224	Cavo M12 RS422 SICSPRO 12P/6P 5 m		
30242226	Cavo M12 RS422 SICSPRO 12P/6P 10 m		
30242225	Cavo M12 RS422 SICSPRO 12P/6P 20 m		
30242227	Cavo M12 RS422 SICSPRO 12P/6P 100 m		
30242229	Cavo M12 RS422 SICSPRO 2,5 m Ex2		
30242230	Cavo M12 RS422 SICSPRO 5 m Ex2	Cavi per aree a rischio di esplosione (Cat. 3, DIV. 2)	
30242231	Cavo M12 RS422 SICSPRO 10 m Ex2		
30242232	Cavo M12 RS422 SICSPRO 20 m Ex2		
30267158	Cavo M12 6p 1,5 m Ex1		
30267159	Cavo M12 6p 5 m Ex1	Cavi per aree a rischio di esplosione (Cat. 2, DIV. 1)	
30267190	Cavo M12 6p 10 m Ex1		
30337109	Cavo M12 6p 20 m Ex1		
00503617	Piatto di carico, misura D, acciaio dolce verniciato a polvere	Piatto di carico, misura D, acciaio dolce galvanizzato	
00503618	Piatto di carico, misura D, acciaio dolce galvanizzato		
00503619	Piatto di carico, misura D, acciaio inox		
00503620	Piatto di carico, misura E, acciaio dolce verniciato a polvere		
00503621	Piatto di carico, misura E, acciaio dolce galvanizzato		
00503622	Piatto di carico, misura E, acciaio inox		
00504504	Piatto di carico, misura ES, acciaio dolce verniciato a polvere		
00504505	Piatto di carico, misura ES, acciaio dolce galvanizzato		
00504506	Piatto di carico, misura ES, acciaio dolce galvanizzato		
22026963	ACC409xx	Adattatore per convertire il segnale SICSPRO in IDNet.	

## METTLER TOLEDO Service

La nostra ampia rete di assistenza è tra le migliori al mondo e garantisce la massima disponibilità e durata del vostro prodotto.



Certificazione di qualità ISO 9001  
Certificato ambientale ISO 14001

Soggetto a modifiche tecniche.  
© 02/2017 Mettler-Toledo GmbH  
Stampato in Svizzera MTSI 30237993  
MarCom Industrial

[www.mt.com](http://www.mt.com)

Visitate il sito per ulteriori informazioni