

油漆秤



RPA345 油漆秤

高分辨率显示屏

集成的配方管理

灵活的连接

符合人体工程学的操作



简单而精确的称重
专为汽车油漆修补市场打造

METTLER TOLEDO



RPA345 油漆秤 简化的油漆调配过程

RPA345 是梅特勒-托利多专为汽车油漆修补市场推出的一款经济且精确的油漆秤。其高分辨率显示屏、可旋转的屏幕和灵活的线缆连接使汽车配漆中心的操作更加高效简便。内置的配方管理应用，提供了详细的油漆调配步骤并确保每次获得高品质的油漆调配结果。让 RPA345 成为您理想的油漆调配助手！

www.mt.com/ind-paint-mixing-scale

选择 RPA345 的4个理由:

1. 增强的屏幕可视性, 提高生产效率

具有高分辨率和对比度的图形显示屏使操作人员能够轻松读取重量信息和提示, 从而轻松遵循油漆调配指导并减少处理时间和潜在错误。



2. 获得最高品质的调配结果

RPA345 可以接收和管理配方或工单, 以便操作人员能够高效执行配漆步骤。当某成分倒入过多时, 重新计算功能使操作人员能够进行相应调整以保证配方的准确性并防止浪费。



3. 灵活的连接, 提高效率

标准 USB 或可选蓝牙模块使操作人员能够将配方或工单从计算机或移动设备发送到油漆秤, 从而避免查询纸质配方, 缩短了配方获取和开始称重所需的时间。



4. 任何操作人员都可以使用同一台秤

易于调节的屏幕可为任何身高的用户提供符合人体工程学的操作, 操作面板两侧的清零和去皮双按钮简化了惯用右手和左手用户的操作, 同时减少了配漆过程中遮挡屏幕的可能性。



集成的配方管理 配漆的 5 个步骤

- 配方下载**



天平蓝牙: RN4678-6E4D
- 400.8 g MT001 Pearl Blue MT001
净重 **0.0 g**



放置容器并按 0/T 键去皮, 然后按 ↵ 进入。
- 400.8 g MT001 Pearl Blue MT001
净重 ICODE: Cyan Blue 1/3
允差: 0.2 g
欠量 **-125.0 g**

按 0/T 键, 配下一个成分。
- 调配确认**

与标准配方相比存在欠量或过量的成分。

按 F 键重新计算或 ↵ 结束调配。
- 调配结果**

已倒入所有成分, 收到调配结果了吗?

按 ↵ 结束调配或 X 重新发送结果。

发送配方到油漆秤

配方或工单可通过电脑 (USB 连接) 或移动设备 (蓝牙连接) 提前下载到油漆秤。内置的配方管理应用为操作员提供了详细的配漆指导和步骤, 以确保准确、优质的油漆调配。

开始按配方配漆

油漆秤屏幕上会显示配方的代码和目标重量, 并提示操作人员将容器放在秤盘上, 按“去皮”按钮, 开始配漆过程。

倒入每种成分

屏幕上会显示每一种成分, 以及目标重量。当倒入的量在允差范围内时, 油漆秤会提示操作人员移至下一个成分, 直到配方完成。

必要时可重新计算

如果某种成分没倒够或倒多了, 则会出现重新计算功能。启用重新计算功能可防止出现不良批次和不必要浪费, 从而节省时间和成本。

配漆完成

正确倒入所有成分后, 油漆调配结果会自动传输到您的配漆软件。您还可以手动发送调配结果, 以防出现任何意外的通信丢失。



我们致力于简化油漆秤的维护

易于清洁



使用显示屏、立柱和秤盘保护罩, 可防止油漆秤沾染难以处理的污渍和油漆, 方便清洁, 保护您的资产。

线缆保护



RPA345 配有隐藏式线槽, 可保护电源线和通信电缆免受损坏, 使安装和日常使用安全、简便。

技术参数

计量数据

量程	7,500 g / 999.95 g
可读性	0.1 g / 0.05 g
去皮范围	-7,500 g
环境温度范围	0 °C ~ 40 °C / 32 °F ~ 104 °F
开机清零范围	± 750 g

尺寸 / 重量

秤盘	∅ 234 mm
外形 (宽×深×高)	234 × 309 × 365 mm
油漆秤净重	约 3.3 kg

显示屏

显示屏/键盘	单色 LCD 图形显示屏 / 薄膜键盘
语言	英语、中文、葡萄牙语

电源

电源	USB 2.0 或更高标准、或交流适配器 PSAI05R-050QL6
输入电压 / 功耗	5 VDC / 5 W

接口连接

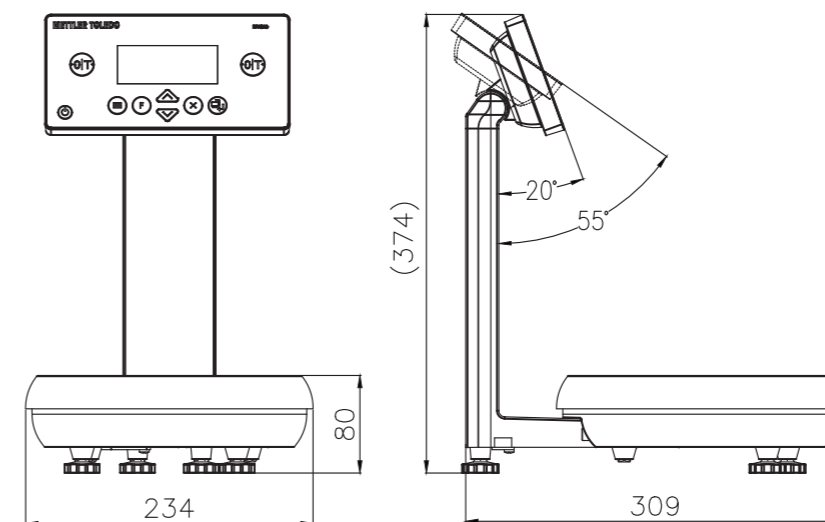
USB 或蓝牙	
---------	--

防护

IP 防护	IP40——符合 EN 60529/IEC 60529 标准
过电压级别	II
污染等级	II



尺寸图 (mm)



配件

订购号	描述	
保护罩		
30592535	显示屏保护罩 (每包 10 个)	
30470151	立柱保护罩 (每包 10 个)	
30470152	秤盘保护罩 (每包 10 个)	
电源		
30098591	USB 电源适配器 PSAI05R-050QL6	
46001774	交流适配器插头 (EU, BR)	
46001775	交流适配器插头 (AU)	
46001776	交流适配器插头 (US, CN)	
46001777	交流适配器插头 (UK)	
电缆		
30592533	电源和 USB 通讯电缆, RJ45 至 USB, 3m	
30592534	电源和蓝牙通讯电缆, RJ45 至 USB, 3m	
秤盘		
30570797	RPA455 秤盘	

内置的蓝牙®模块 简单的安装和配方传输

RPA345 内置的蓝牙通讯模块和配方管理应用, 使得用户能够通过蓝牙, 直接将配方从手机端发送到油漆秤, 无需电脑即可管理配方, 节省了成本。同时, 详细的配漆指导和重计算功能, 确保了整个调漆过程更加高效、准确和可追溯。

油漆秤通过蓝牙线缆连接后, 其蓝牙 ID 将显示在秤的屏幕上, 帮助您快速与移动设备配对。



www.mt.com/ind-paint-mixing-scale

访问网站, 获得更多信息

梅特勒-托利多

工业/商业衡器及系统

地址: 江苏省常州市新北区太湖西路111号

邮编: 213125

电话: 0519-86642040

传真: 0519-86641991

E-mail: ad@mt.com

实验室/过程分析/产品检测设备

地址: 上海市桂平路589号

邮编: 200233

电话: 021-64850435

传真: 021-64853351

E-mail: ad@mt.com

欢迎添加工业微信号



微信号: MT-IND



梅特勒-托利多始终致力于其产品功能的改进工作。基于该原因, 产品的技术规格亦会受到更改。如遇上述情况恕不另行通知。

30592511A Printed in P.R.China 2021/08