

# Zaprojektowana z myślą o przyspieszeniu produkcji

## Do środowisk suchych i o dużym zapyleniu



### Doskonała konstrukcja

Poszukujesz kompaktowej wagi, która sprawdzi się w środowisku przemysłowym w Twojej firmie? Jeśli tak, to wytrzymałe wagi wykonane z aluminium odlewane ciśnieniowo będą odpowiednim wyborem. Skorzystaj z bogatej oferty aplikacji, konstrukcji, różnych opcji integracji oraz przyjaznej dla użytkownika obsługi.



### Najwyższa wydajność

Zwiększ wydajność, minimalizując przepętnienie, zapobiegając niedopełnieniu oraz wykrywając wadliwe części. W wagach kompaktowych ICS zastosowano zoptymalizowaną technikę ważenia, która zapewnia szybkie i dokładne wyniki. Dzięki możliwości podłączenia czterech wag można rozszerzyć zakres ważenia i zwiększyć dokładność liczenia sztuk.



### Łatwa obsługa

Ważenie, liczenie sztuk oraz ważenie kontrolne są aplikacjami wymagającymi nakładu pracy. Udział kilku osób w procesie często skutkuje błędami, co oznacza stratę czasu i pieniędzy. Nowe, inteligentne wagi są łatwe w obsłudze i wyposażone w intuicyjne, proste menu, kolorowy wyświetlacz oraz funkcję komunikatów dla użytkownika w różnych językach.



### Wiele opcji komunikacji

Skorzystaj z szybkiej obsługi danych i efektywnego drukowania, a także z różnych opcji na potrzeby bezproblemowej integracji z istniejącymi systemami. Zarządzaj danymi w wewnętrznej bazie danych wagi, wygodnie monitoruj dane na komputerze lub eksportuj je przy użyciu pamięci USB.



## Wagi kompaktowe ICS4\_5 oraz ICS685

Linia wag kompaktowych: ICS425, ICS435, ICS445, ICS465 oraz ICS685 zapewnia bezproblemową integrację z istniejącymi procesami produkcji, ponieważ każdą z tych wag można indywidualnie skonfigurować zgodnie z potrzebami, co pozwala na szybką i precyzyjną pracę.

Wagi umożliwiają obsługę różnych zadań w zakładach produkcyjnych:

- Proste ważenie
- Liczenie sztuk
- Sumowanie
- Ważenie kontrolne
- Porcjowanie i napełnianie
- Klasyfikowanie

## Terminale



Model	ICS425	ICS435	ICS445	ICS465	ICS685
Ważenie podstawowe; określanie średniej masy	•	•	•	•	•
Liczenie sztuk; sumowanie			•	•	•
Ważenie kontrolne plus/minus; porcjowanie			•	•	•
Sumowanie do wartości docelowej; klasyfikowanie					•
Funkcja colorWeight®				•	•
Konfigurowalne przyciski programowe			•	•	•
Komunikaty do użytkownika			•	•	•
Zarządzanie użytkownikami					•
Klawiatura		numeryczna		numeryczna	alfanumeryczna
Maksymalna liczba podłączonych platform	1	1	2	2	4*
Przechowywanie danych			100 wpisów	100 wpisów	5000 wpisów
Wspierające oprogramowanie bazy danych „DatabICS”			•	•	•
Opcjonalnie pamięć Alibi (300 000 wpisów)			opcjonalnie	opcjonalnie	standardowo**

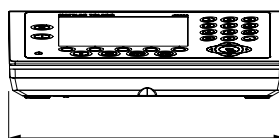
\* Maksymalnie 1 waga analogowa

\*\* Możliwość konfigurowania jako pamięć transakcji z dostosowanym formatem danych

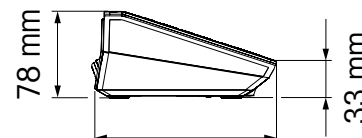
## Specyfikacja ogólna

Rozdzielczość	Platformy analogowe: do 300 000d, 7,500e wg OIML; 10 000d wg NTEP Platformy cyfrowe: rozdzielczość określona dla danej platformy
Wyświetlacz ICS425, 435, 445, 465	Graficzny ekran LCD z podświetleniem; 3 ustawienia wyświetlania
Wyświetlacz ICS685	Kolorowy wyświetlacz TFT, rozmiar 320 x 240 pikseli
Języki wyświetlacza	Angielski, niemiecki, francuski, włoski, hiszpański, chiński, portugalski, japoński
Wysokość znaków	Standardowo ICS4_5: 19 mm, ICS685: 17 mm; maks. konfigurowana wysokość dla wszystkich modeli ICS_5: 25 mm
Wymiary	248 x 164 x 78 mm (dane CAD dostępne na stronie pl.mt.com)
Obudowa	Aluminium odlewane ciśnieniowo
Stopień ochrony	IP5x standardowo lub IP65 opcjonalnie
Podłączenie zasilania	100–240 V, 50–60 Hz, 300 mA, długość przewodu zasilającego ok. 2,5 m
Akumulator (opcjonalnie)	12 V DC, 2,5 A, praca ciągła przy jednym czujniku tensometrycznym ok. 22 godz., przy 4 czujnikach tensometrycznych ok. 18 godz. (krótszy czas pracy w zależności od zainstalowanych opcji, np. WLAN). Trwałość: od 500 do 1000 cykli ładowania/rozładowania
Interfejsy (standardowo i opcjonalnie)	Standardowo: 1 x interfejs wagi (SICSpro) / 1 x interfejs danych RS232 W modelu ICS4_5 dostępny 1 interfejs opcjonalny; w modelu ICS685 — do 3 interfejsów. Dostępne opcjonalne interfejsy: RS232, RS422/485, urządzenie USB, host USB, Ethernet, WLAN, cyfrowe we/wy, waga IDNet, waga SICSpro, waga analogowa.
Szybkość aktualizacji przez interfejs	Maks. 10 wartości masy za pośrednictwem RS232, RS422/485, Ethernet oraz WLAN. Zastosowanie wielu interfejsów może skutkować zmniejszeniem prędkości.
Podłączane platformy	Wszystkie platformy analogowe oraz platformy SICS i SICSpro Interfejs IDNet dostępny wyłącznie w przypadku zamówienia terminalu jako oddzielnego urządzenia
Specyfikacja interfejsu wagi analogowej	Impedancja: $\geq 87,5 \Omega$ (1zn. 1 x 350 $\Omega$ ; 4 x 350 $\Omega$ ) Napięcie wzbudzenia: 3,3 V DC, czułość: od 2 do 3 mV/V Maks. rozdzielczość: 7500e (wg OIML), 300 000d (niezatwierdzona) Min. obciążenie w działkach legalizacyjnych: 0,264 $\mu$ V/e
Zakres temperatur	Klasa II: od 10 do 30°C (seria PBK7) Klasa II: od 0 do 40°C (serie PBK9 i PFK9) Klasa III: od -10 do 40°C (z czujnikiem tensometrycznym)
Wilgotność	Maks. wilgotność wzgl. 85% w temperaturze do 40°C
Masa netto/wysyłkowa	2 kg/2,5 kg (tylko terminal)
Zatwierdzenia	OIML, NTEP, CE, CSA, GMP (dane dotyczące miar i wag podano na wyświetlaczu ze wskazaniem, czy system jest zatwierdzony/niezatwierdzony)

## Wymiary



248 mm



164 mm

## Wagi kompaktowe

### Najwyższa precyzja: technologia MonoBloc®

- Zatwierdzona rozdzielczość do 61 000e wg OIML, klasa II.
- Niezatwierdzona rozdzielczość do 610 000d.
- Funkcja całkowicie automatycznego wzorcowania (FACT) umożliwia wzorcowanie zgodnie ze zmianami czasu i temperatury, zwiększając dokładność wyników ważenia.

#### Platformy jednozakresowe ICS425k-/ICS435k-/ICS445k-/ICS465k-/ICS685k-

Typ platformy	0.6XS/f	3XS/f	6XS/f	6SM/f	15LA/f	35LA/f
Zakres ważenia [g]	610	3100	6100	6100	15 100	35 100
Dokładność odczytu niezatwierdzona, d [g], standardowo	0,001	0,01	0,01	0,1	0,1	0,1
Dokładność odczytu zatwierdzona, e [g]*	0,01	0,1	0,1	1	1	1
Dokładność odczytu zatwierdzona, e [g], opcjonalnie	-	-	-	0,2	0,5	-
Powtarzalność (SD) [g]	0,001	0,01	0,01	0,1	0,1	0,1
Odchylenie liniowości [g]	0,002	0,02	0,02	0,2	0,2	0,2
Stopień ochrony: standardowo/opcjonalnie	IP5x/-	IP5x / IP65	IP5x / IP65	IP5x / IP65	IP5x / IP65	IP5x/IP65
Masa wagi kompaktowej [kg]	6,4	5,7	5,7	5,7	9,0	9,0

#### Platformy Delta Range ICS425k-/ICS435k-/ICS445k-/ICS465k-/ICS685k-

Typ platformy	0.6XS/DR	3XS/DR	6XS/DR	6SM/DR	15LA/DR	35LA/DR
Zakres ważenia [g]	120 / 610	600 / 3100	1200 / 6100	1200 / 6100	3000 / 15 100	7000/35 100
Dokładność odczytu niezatwierdzona, d [g], standardowo	0,001/0,01	0,01/0,1	0,01/0,1	0,1/1	0,1/1	0,1/1
Dokładność odczytu zatwierdzona, e [g]*	0,01	0,1	0,1	1	1	1

Pozostałe dane techniczne są takie same jak w przypadku platform jednozakresowych.

\* Standardowa czytelność odczytu jest przedstawiona na wadze w postaci ostatniej cyfry zapisanej małą czcionką.

### Optymalna wydajność: technologia czujników tensometrycznych

- Zatwierdzona rozdzielczość 1 x 6000e wg OIML, klasa III.
- Niezatwierdzona rozdzielczość do 60 000d.

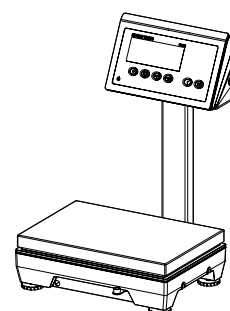
#### Platformy ICS425s-/ICS435s-/ICS445s-/ICS465s-/ICS685s-

Typ platformy	3SM/f	6SM/f	15LA/f	35LA/f	PBD655/t
Zakres ważenia [kg]	3	6	15	35	Dane dotyczące wyższych zakresów ważenia od 6 do 600 kg, 1 x 6000e wg OIML, rozmiar platformy 240 x 300 mm 600 x 800 mm podano w broszurze Cyfrowa platforma wagowa PBD655.
Dokładność odczytu niezatwierdzona, d [g], standardowo	0,5	1	2	5	
Dokładność odczytu niezatwierdzona, d [g], opcjonalnie	0,05	0,1	0,2	0,5	
Dokładność odczytu zatwierdzona, e [g]	0,5	1	2	5	
Powtarzalność (SD) [g]	0,05	0,1	0,2	0,5	
Odchylenia liniowości [g]	0,1	0,2	0,5	1	
Stopień ochrony: standardowo/opcjonalnie	IP5x/IP65	IP5x / IP65	IP5x / IP65	IP5x / IP65	IP65
Masa wagi [kg]	5,5	5,5	7,7	7,7	-

## Akcesoria

- Przewód z wtyczkami do oferowanych interfejsów
- Kolumna (wysokość 330 mm)
- Uchwyt do montażu ściennego
- Osłona\*\*
- Drukarki
- Pokrywa ochronna na terminal
- Ładowarka akumulatora
- Dodatkowy wyświetlacz
- Moduł przekaźnikowy
- Zestaw do konwersji zasilania do pracy pod napięciem 9–28 V DC

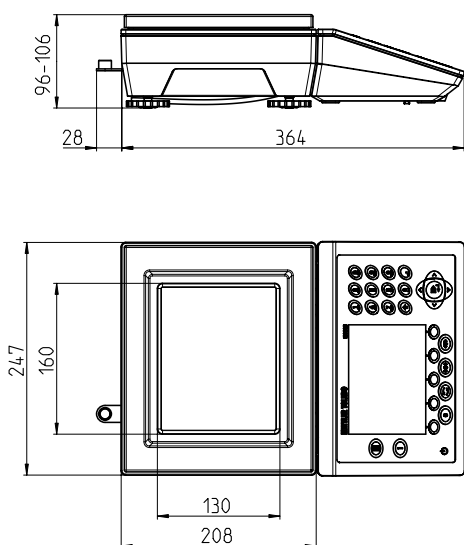
\*\* ...0.6XS standardowo; ...3XS, ...6XS opcjonalnie



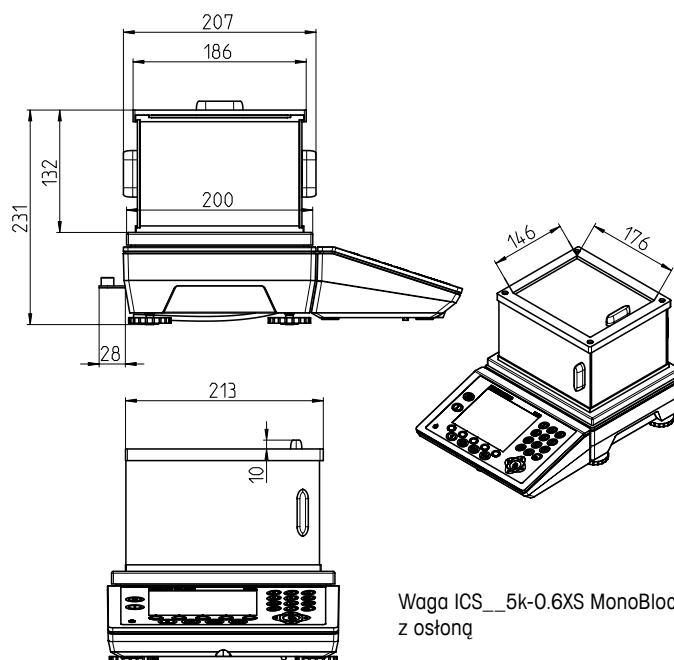
Model z dodatkową kolumną (wysokość: 330 mm)

# Wymiary i rysunki

## Waga kompaktowa z małą platformą (typ XS i SM)

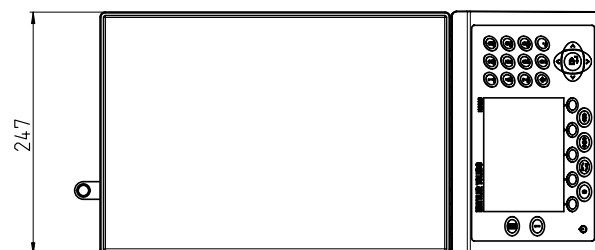
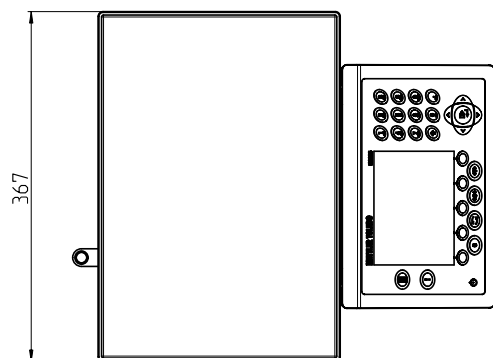
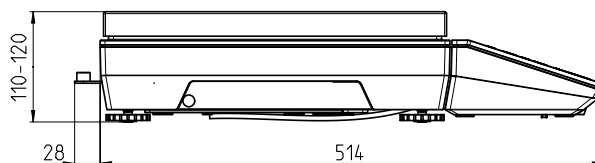
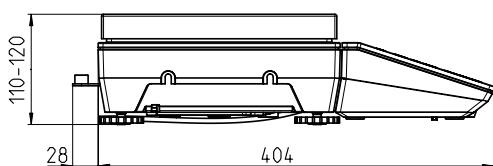


Rozmiar platformy  
XS: 160 x 130 mm; SM: 240 x 200 mm



Waga ICS\_5k-0.6XS MonoBloc  
z osłoną

## Waga kompaktowa z dużą platformą (typ LA)



Rozmiar platformy  
LA: 350 x 240 mm

### Informacje dodatkowe:

Terminal można odłączyć od platformy XS, SM lub LA za pomocą 2 śrub. Platforma jest dostarczana z kablem o dł. 0,8 m umieszczonym pod plastikową osłoną.

### Grupa METTLER TOLEDO

Dział przemysłowy  
Kontakt: [www.mt.com/contacts](http://www.mt.com/contacts)



Dane techniczne mogą ulec zmianie.  
© 01/2021 METTLER TOLEDO. Wszelkie prawa zastrzeżone  
Dokument nr 30249971 B  
MarCom Industrial

[pl.mt.com](http://pl.mt.com)

Więcej informacji