

# ชีวเชื่อมต่อพร้อมระบบสัมผัสที่ถูกสุขอนามัย เทคโนโลยีเป็นพิมพ์เฉพาะตัว



## ประสิทธิภาพการทำความสะอาด

โครงสร้างมีความขรุขระของพื้นผิวต่ำ ไม่มีปุ่มนูนรบกวน ใช้งานและทำความสะอาดได้ง่าย และรวดเร็ว ทำให้เหมาะสมกับสภาพแวดล้อมที่อ่อนไหวต่อสุขอนามัย



## ใช้งานง่ายและรวดเร็ว

เทคโนโลยีปุ่มเหนี่ยวนำไฟฟ้ามีความละเอียดอ่อนมากและตอบสนองอย่างรวดเร็ว โดยสามารถปรับตามความต้องการของผู้ปฏิบัติงานแต่ละคนได้ ซึ่งเพิ่มหลักสรีระการทำงานของเครื่องซึ่งและทำให้บังคับได้อย่างมีประสิทธิภาพ



## เพิ่มเวลาการดำเนินการ

แผงปุ่มกดโลหะไม่มีปุ่มกดสัมผัสที่ด้านหน้า นอกจากนี้ ยังใช้ประโยชน์จากสแตนเลส สตีลที่แตกต่างกันอย่างเต็มที่ ซึ่งช่วยรับประกันการทำงานที่ปราศจากข้อผิดพลาดและอายุการใช้งานที่ยาวนาน โดยเฉพาะอย่างยิ่งในสภาพแวดล้อมที่มีความต้องการเชิงกล



## ใช้งานได้อเนกประสงค์

ด้านหน้าที่เป็นสแตนเลส สตีลทั้งอันจะป้องกันแรงกระแทกเชิงกลและสารที่มีฤทธิ์รุนแรงหลายชนิด และสามารถบังคับได้ด้วยมือหรือโดยการสวมถุงมือ ทำให้เครื่องซึ่งเป็นตัวเลือกที่ดีสำหรับการใช้งานด้านอาหาร ยา และเคมี



## แผงปุ่มกดโลหะ ICS689 และ ICS429

ด้านหน้าของหน้าจอเครื่องซึ่งชนิดสแตนเลสสตีลแบบเต็มจอรุ่นใหม่ไม่มีปุ่มที่กดได้จริง ซึ่งประกอบด้วยแผ่นสแตนเลสสตีลอย่างแข็งหนึ่งแผ่น ซึ่งช่วยกำจัดความเสี่ยงต่อการตกค้างหรือการสะสมน้ำมันพื้นผิวได้ นอกจากนี้ ด้านหน้าของหน้าจอซึ่งเป็นโลหะจะช่วยปกป้องปุ่มแบบเหนี่ยวนำของหน้าจอไม่ให้กลไกเกิดความเสียหาย และช่วยทำให้มั่นใจว่าเราศจากการทำงานผิดพลาดในสภาพแวดล้อมที่สมบุกสมบัน

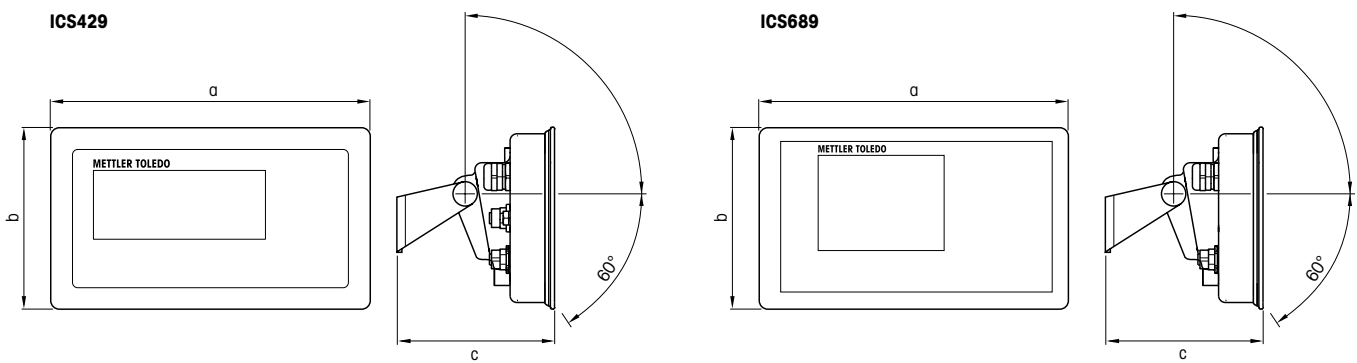
ปุ่มกดโลหะมีให้สำหรับชุดเทอร์มินัลและเครื่องซึ่ง ICS689 และ ICS429 ของเรา และสั่งซื้อเป็นอุปกรณ์เสริมได้

# ปั๊มกดโลหะ ICS689 & ICS429

## คุณสมบัติเฉพาะทางเทคนิค

วัสดุด้านหน้า	สแตนเลส สตีล AISI316L
ความขรุขระของพื้นผิว	$\leq 0.8\mu\text{m}$
เทคโนโลยีแป้นพิมพ์	เหนียวน้ำ
จำนวนของการกดแป้นพิมพ์	$> 10,000,000$
ความไว	สามารถตั้งค่าความไวได้ตามระดับ
การป้องกันน้ำและฝุ่น	IP68/69K

## ภาพแสดงขนาด



ประเภท	ICS429		ICS689	
	มม.	นิ้ว	มม.	นิ้ว
a	232	9.13	260	10.23
b	132	5.20	170	6.69
c	121	4.76	120	4.72

[www.mt.com/ICS689](http://www.mt.com/ICS689)

สำหรับข้อมูลเพิ่มเติม



### METTLER TOLEDO Group

แผนกอุตสาหกรรม  
ผู้ประสานงานในพื้นที่: [www.mt.com/contacts](http://www.mt.com/contacts)

อาจมีการเปลี่ยนแปลงข้อมูลทางเทคนิค  
©01/2021 METTLER TOLEDO สงวนลิขสิทธิ์  
เอกสารหมายเลข 30476950 B  
MarCom Industrial