

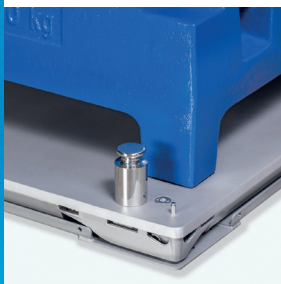
Desempenho Real, Sempre!

Maximize a Produtividade e os Rendimentos



Orientação ao Operador

A orientação em tempo real alerta os operadores sobre o posicionamento ideal das mercadorias na balança, para garantir a repetibilidade. Advertências proativas, como sobrecarga, carga de impacto ou detritos sob a balança, eliminam erros antes que se tornem críticos.



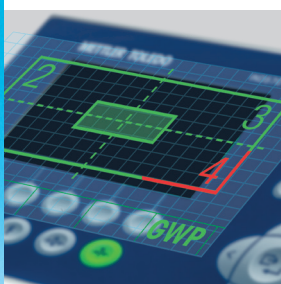
Robusto, Seguro e Preciso

Resistente o suficiente para lidar com as maiores cargas, preciso o suficiente para pesar as menores. Com novas classes de precisão, 6.000e/10.000e, células de carga inteligentes de automonitoramento, controlam de modo contínuo e compensam os desvios de medição e garantem a exatidão. As aprovações para áreas de risco suportam o uso seguro na Zona 2/22 ou Div 2.



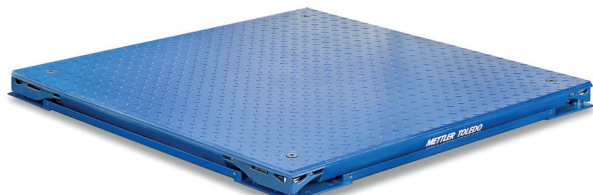
Manutenção reduzida à metade

Ao eliminar a caixa de conexões, a rede da célula de carga digital POWERCELL® evita completamente a entrada de umidade. Componentes eletrônicos inteligentes dentro da célula de carga ajustam-se automaticamente às condições ambientais e eliminam a interferência.



Visibilidade Através de Diagnósticos

E se você pudesse corrigir um problema proativamente antes que a balança deixasse de funcionar corretamente? A PowerDeck™ monitora os dados de todos os quatro cantos da balança e ajuda você a encontrar e corrigir a maioria dos problemas, ao mesmo tempo em que monitora os padrões de uso.



Plataformas de Balança de Piso PFD7_ POWERCELL

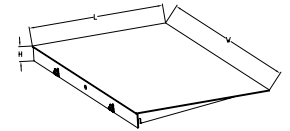
O que é Desempenho Real? Desempenho Real define-se como "o atendimento de uma solicitação, de acordo com o fato ou a realidade". No mundo dos pesos e medidas, este termo é empregado para descrever uma balança calibrada para ler o mais próximo possível do peso real do que está sendo medido. Com a introdução da tecnologia POWERCELL® à nova linha de balanças de piso PowerDeck™, o Desempenho Real finalmente é possível para pesagens em massa.

Somente a PowerDeck™ monitora continuamente todos os componentes e o status geral da balança. Os operadores são imediatamente alertados para quaisquer desvios, o que significa que suas medições críticas serão verdadeiras sempre. A PowerDeck™ oferece um nível elevado de Desempenho que permite maior confiança em seu processo de produção, sabendo que sua balança está sempre verificando cada medição, também em áreas classificadas como Zona 2/22 ou Divisão 2.

Rampas

As rampas permitem fácil acesso de qualquer lado de uma balança, eliminando a necessidade de levantar cargas pesadas sobre a plataforma.

Modelo		Rampa 1000	Rampa 1250	Rampa 1500	Rampa 2000	*Rampa 1500	*Rampa 2000
Dimensões	L (mm)	1000	1250	1500	2000	1500	2000
	A (mm)	78				104	
	C (mm)	745				1000	
Material	Aço Carbono Pintado / Aço inoxidável com Jateamento de Vidro						
Placa Superior	Placa lisa (Aço Carbono)/Placa lisa (Aço Inoxidável)						

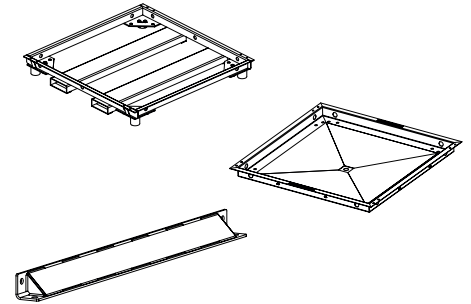


* Usar para plataformas de 104 mm

Opcionais/Acessórios

Estrutura do Canal da Empilhadeira

Essa estrutura facilita a movimentação da balança com uma empilhadeira. Basta deslizar as forquilha nos canais e levantar. A estrutura reforçada protege a balança contra danos. levantar cargas pesadas sobre a plataforma.



Revestimento do Poço

O Revestimento de Poço mantém o poço mais limpo e higiênico.

Proteção da Balança

Proteja sua balança contra danos de impacto lateral, com protetores de balanço. Quando uma empilhadeira atinge o lado de uma balança, o impacto pode dobrar a estrutura da balança ou danificar suas células de carga. A proteção angulada evita danos ao desviar o impacto para cima. As proteções da balança podem ser utilizadas em qualquer ou todos os lados de uma balança de piso.

Número do Artigo	Designação
Protetores de Balança Pintados em Aço Macio - Cor Azul	
30473850	Proteção da Balança, aço macio, 1000 mm
30473851	Proteção da Balança, aço macio, 1250 mm
30473852	Proteção da Balança, aço macio, 1500 mm
30473853	Proteção da Balança, aço macio, 2000 mm
30473854	Proteção da Balança, aço macio, 2500 mm
Estruturas de Empilhadeiras Pintadas em Aço Macio - Cor Azul	
30473855	Estrutura da Empilhadeira em aço macio DS 1000 x 1000 mm
30473856	Estrutura da Empilhadeira em aço macio D 1250 x 1000 mm
30473857	Estrutura da Empilhadeira de aço macio E 1500 x 1250 mm
30473918	Estrutura da Empilhadeira em aço macio ES 1500x1500mm
Proteções em Aço Inoxidável 304L	
30473919	Proteção da balança em aço inoxidável, 1000 mm
30473920	Proteção da balança em aço inoxidável, 1250mm
30473921	Proteção da balança em aço inoxidável, 1500mm
30473922	Proteção da balança em aço inoxidável, 2000mm
30473923	Proteção da balança em aço inoxidável, 2500mm
Revestimentos para Fosso em Aço Inoxidável 304L	
30473924	Revestimento de Poço em aço inoxidável DS 1000x1000mm
30473925	Revestimento de Poço em aço inoxidável D 1250x1000mm
30473926	Revestimento de Poço em aço inoxidável E 1500x1250mm
30473927	Revestimento de Poço em aço inoxidável ES 1500 x 1500 mm

Estrutura de Poço	Número do Artigo	Designação			
Aço carbono	H1	30467783	Estrutura de Poço PFD774 100100H80 ACC		
		30467793	Estrutura de Poço PFD774 100125H80 ACC		
		30467794	Estrutura de Poço PFD774 125150H80 ACC		
		30467795	Estrutura de Poço PFD774 150150H80 ACC		
		30467796	Estrutura de Poço PFD774 150200H80 ACC		
	H2	30467797	Estrutura de Poço PFD774 150150H112 ACC		
		30467798	Estrutura de Poço PFD774 150200H112 ACC		
		30467799	Estrutura de Poço PFD774 200200H112 ACC		
		30467800	Estrutura de Poço PFD774 200250H112 ACC		
		Aço inoxidável	H1	30467756	Estrutura de Poço PFD779 100100H80 ACC
30467757	Estrutura de Poço PFD779 100125H80 ACC				
30467758	Estrutura de Poço PFD779 125150H80 ACC				
30467759	Estrutura de Poço PFD779 150150H80 ACC				
30467760	Estrutura de Poço PFD779 150200H80 ACC				
H2	30467779		Estrutura de Poço PFD779 150150H112 ACC		
	30467780		Estrutura de Poço PFD779 150200H112 ACC		
	30467781		Estrutura de Poço PFD779 200200H112 ACC		
	30467782		Estrutura de Poço PFD779 200250H112 ACC		
	Rampa		Número do Artigo	Designação	
Aço carbono	H1	30467834	Rampa CS PFD774 R1000x745x80 ACC		
		30467844	Rampa CS PFD774 R1250x745x80 ACC		
		30467845	Rampa CS PFD774 R1500x745x80 ACC		
		30467846	Rampa CS PFD774 R2000x745x80 ACC		
		30467847	Rampa CS PFD774 R1500x1000x102 ACC		
	H2	30467848	Rampa CS PFD774 R2000x1000x102 ACC		
		Aço inoxidável	H1	30467801	Rampa SS PFD779 R1000x745x80 ACC
			30467802	Rampa SS PFD779 R1250x745x80 ACC	
			30467830	Rampa SS PFD779 R1500x745x80 ACC	
			30467831	Rampa SS PFD779 R2000x745x80 ACC	
H2	30467832		Rampa 1500x1000x104-SS ACC		
30467833	Rampa 2000x1000x104-SS ACC				

H1 =78 mm, H2= 104 mm

www.mt.com/PowerDeck

Para mais informações

Grupo METTLER TOLEDO

Divisão Industrial
Contato local: www.mt.com/contacts



Sujeito a alterações técnicas
© 01/2021 METTLER TOLEDO. Todos os direitos reservados
Documento N.º 30477004 D
MarCom Industrial