

ออกแบบมาเพื่อเพิ่มความเร็วในการผลิต สำหรับสภาพแวดล้อมที่แห้งและมีฝุ่นมาก



ออกแบบตามความต้องการใช้งาน

คุณกำลังมองหาเครื่องชั่งขนาดกะทัดรัดที่เหมาะสมกับสภาพแวดล้อมทางอุตสาหกรรมของคุณใช่หรือไม่ ถ้าเป็นเช่นนั้น เครื่องชั่งที่ทำจากอะลูมิเนียมหล่อขึ้นรูปที่มีความทนทานสูงน่าจะเป็นตัวเลือกที่เหมาะสมสำหรับคุณ ได้ผลประโยชน์จากการใช้งานหลากหลายรูปแบบ การออกแบบ ตัวเลือกการผลนระบบ และการใช้งานที่เป็นมิตรกับผู้ใช้



สมรรถนะสูงสุด

เพิ่มผลผลิตของคุณโดยลดการบรรจุเกิน หลีกเลี่ยงการบรรจุน้อยเกินไป และตรวจสอบชิ้นผลิตภัณฑ์ที่ผิดพลาด เครื่องชั่งขนาดกะทัดรัด ICS มาพร้อมกับเทคโนโลยีการชั่งสมรรถนะสูงที่ให้ผลลัพธ์รวดเร็วและถูกต้อง ได้ผลประโยชน์จากการเชื่อมต่อเครื่องชั่งได้ถึงสี่เครื่อง ขยายการรองรับน้ำหนักสูงสุด และทำให้การนับชิ้นมีความถูกต้องมากขึ้น



การใช้งานง่าย

การชั่งน้ำหนัก การนับจำนวนชิ้น หรือการตรวจสอบน้ำหนัก เป็นการทำงานที่ต้องอาศัยแรงงานคน กระบวนการที่ต้องเกี่ยวข้องกับคนหลายคนมักนำไปสู่ความผิดพลาดที่ทำให้คุณเสียทั้งเวลาและเงิน เครื่องชั่งแบบฉลาดใหม่นี้ใช้งานง่าย เมนูที่เรียนรู้ได้เอง จอแสดงผล และข้อความแจ้งเตือนผู้ใช้หลากหลายภาษา



การเชื่อมต่อที่กว้าง

รับประโยชน์จากการจัดการข้อมูลอย่างรวดเร็ว การพิมพ์ที่มีประสิทธิภาพ และตัวเลือกที่หลากหลายเพื่อรวมเข้ากับระบบเดิมที่มีอยู่อย่างราบรื่น จัดการข้อมูลในฐานข้อมูลภายในเครื่องชั่ง ตรวจสอบติดตามข้อมูลบนคอมพิวเตอร์ หรือส่งออกข้อมูลโดยใช้แฟลชไดรฟ์ USB



เครื่องชั่งรุ่น ICS465 และ ICS685

กลุ่มผลิตภัณฑ์เครื่องชั่งขนาดกะทัดรัด: ICS425 – ICS435 – ICS445 – ICS465 และ ICS685 ให้คุณผสมผสานระบบเข้ากับกระบวนการผลิตของคุณอย่างราบรื่น และกำหนดค่าเครื่องชั่งแยกแต่ละเครื่องได้เพื่อการทำงานที่รวดเร็วและแม่นยำ - รองรับทุกความต้องการของคุณ

เครื่องชั่งมีคุณสมบัติสำหรับการใช้งานที่แตกต่างกันในอุตสาหกรรมการผลิต:

- การชั่งน้ำหนักทั่วไป
- การนับจำนวนชิ้น
- การนับรวม
- การตรวจสอบน้ำหนัก
- การกำหนดสัดส่วน, การบรรจุ
- การจำแนกประเภท

หน้าจอ



รุ่น	ICS425	ICS435	ICS445	ICS465	ICS685
การชั่งน้ำหนักพื้นฐาน, การชั่งน้ำหนักเฉลี่ย	•	•	•	•	•
การนับจำนวนชิ้น, การนับรวม			•	•	•
การตรวจสอบน้ำหนักเกินหรือขาด และการกำหนดสัดส่วน			•	•	•
การนับรวมตามเป้าหมาย, การจำแนกประเภท colorWeight®				•	•
ซอฟต์แวร์ที่กำหนดค่าได้			•	•	•
การแจ้งเตือนผู้ใช้			•	•	•
การจัดการผู้ใช้					•
แผงปุ่มกด		ตัวเลข		ตัวเลข	ตัวอักษร-ตัวเลข
จำนวนแท่นชั่งที่เชื่อมต่อได้	1	1	2	2	4*
การจัดเก็บข้อมูล			100 รายการ	100 รายการ	5000 รายการ
รองรับซอฟต์แวร์ฐานข้อมูล "DatabICS"			•	•	•
หน่วยความจำ Alibi เสริม (300,000 รายการ)			ตัวเลือก	ตัวเลือก	มาตรฐาน**

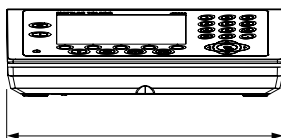
* เครื่องชั่งแบบอนาล็อกสูงสุด 1 เครื่อง

** กำหนดค่าเป็นหน่วยความจำการทำรายการโดยใช้รูปแบบข้อมูลที่ปรับแต่งได้

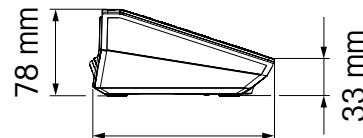
ข้อมูลทางเทคนิคทั่วไป

ความละเอียด	แท่นชั่งแบบอนาล็อก: สูงสุด 300,000d; 7,500e, OIML / 10,000d, NTEP แท่นชั่งดิจิทัล: ความละเอียดขึ้นอยู่กับแท่นชั่งที่ใช้
จอแสดงผล ICS425,435,445,465	จอแสดงผลกราฟิกคริสตัลเหลว LCD พร้อมไฟพื้นหลัง มีรูปแบบการแสดงผล 3 รูปแบบ
จอแสดงผล ICS685	จอแสดงผล TFT สี ขนาด 320 x 240 พิกเซล
ภาษาในการแสดงผล	อังกฤษ, เยอรมัน, ฝรั่งเศส, อิตาลี, สเปน, จีน, โปรตุเกส, ญี่ปุ่น
ความสูงอักขระ	ICS4_5 มาตรฐาน: 19 มม., ICS685: 17 มม. กำหนดค่าได้สูงสุดสำหรับ ICS_5 ทั้งหมด: 25 มม.
ขนาด	248 x 164 x 78 มม. (มีข้อมูล CAD อยู่บน mt.com)
กรอบครอบภายนอก	อะลูมิเนียมหล่อขึ้นรูป
การป้องกันน้ำและฝุ่น	มาตรฐาน IP5x และเลือกใช้ระดับ IP65 ได้
การต่อระบบไฟฟ้า	100 – 240 V / 50 – 60 Hz / 300 mA, สายไฟยาวประมาณ 2.5 ม.
แบตเตอรี่ (อุปกรณ์เสริม)	12 VDC / 2.5 A ทำงานต่อเนื่องด้วยโพลเซลล์สเตรนเกจหนึ่งตัว ใช้งานได้นานประมาณ 22 ชม. เมื่อใช้โหลดเซลล์สเตรนเกจ 4 ตัว ใช้งานได้นานประมาณ 18 ชม. (ระยะเวลาจะสั้นลงเมื่อติดตั้งอุปกรณ์เสริม เช่น WLAN) อายุการใช้งาน: 500 ถึง 1000 รอบการชาร์จ/คายประจุ
อินเทอร์เฟซ (มาตรฐานและอุปกรณ์เสริม)	มาตรฐาน: อินเทอร์เฟซขนาด 1 x (SICSPRO) / 1 x RS232 อินเทอร์เฟซข้อมูล ICS4_5 มีอินเทอร์เฟซเสริม 1 ตัว และ ICS685 ได้ถึง 3 ตัว ตัวเลือกอินเทอร์เฟซ: RS232, RS422/485, อุปกรณ์ USB, โสติก USB, Ethernet, WLAN, ดิจิทัล I/O, เครื่องชั่ง IDNet, เครื่องชั่ง SICSPRO, เครื่องชั่งอนาล็อก
อัตราการอัปเดตของอินเทอร์เฟซ	สูงสุด 10 ค่าน้ำหนักที่ชั่ง/วินาที ผ่าน RS232, RS422/485, Ethernet และ WLAN การใช้งานหลายอินเทอร์เฟซอาจทำให้ความเร็วลดลง
แท่นชั่งที่เชื่อมต่อได้	แท่นชั่งอนาล็อกและ SICS และ SICSPRO ทุกรุ่น ใช้งาน IDNet อินเทอร์เฟซได้เฉพาะเมื่อมีการตั้งค่าน้ำหนักแยกต่างหาก
คุณสมบัติเฉพาะของอินเทอร์เฟซเครื่องชั่งแบบอนาล็อก	ความต้านทาน: $\geq 87.5 \Omega$ (หมายถึง 1 x 350 Ω ; 4 x 350 Ω), การกระตุ้น: 3.3 VDC, ความไว: 2 ถึง 3 mV/V ความละเอียดสูงสุด: 7500e (OIML), 300 000d (ไม่รับรอง) ช่วงการตรวจสอบเป็นนати: 0.264 μ V/e
ช่วงอุณหภูมิ	Class II, 10 ถึง 30 °C (รุ่น PBK7) Class II, 0 ถึง 40 °C (รุ่น PBK9, รุ่น PFK9) Class III, -10 ถึง 40 °C (สเตรนเกจ)
ความชื้น	ความชื้นสัมพัทธ์สูงสุด 85% สำหรับอุณหภูมิไม่เกิน 40 °C
น้ำหนักสุทธิ / น้ำหนักขณะจัดส่ง	2 กก. / 2.5 กก. (เฉพาะหน้าจอ)
การรับรอง	OIML, NTEP, CE, CSA, GMP (ข้อมูลน้ำหนักและการวัดค่าจะปรากฏอยู่ในจอแสดงผล และจะระบุว่าจะระบบมีการรับรอง/ไม่รับรอง)

ขนาด



248 mm



164 mm

เครื่องชั่งขนาดกะทัดรัด

เพื่อความแม่นยำสูงสุด: เทคโนโลยี MonoBloc®

- ความละเอียดที่รับรองสูงสุดถึง 61 000e OIML, Class II
- ความละเอียดที่ไม่รับรองสูงสุด 610 000d
- ฟังก์ชันเทคโนโลยีการปรับเทียบอัตโนมัติเต็มรูปแบบ (FACT) จะปรับเทียบเครื่องชั่งตามการเปลี่ยนแปลงของเวลาและอุณหภูมิ ให้ผลการชั่งที่แม่นยำมากขึ้น

แท่นชั่งแบบช่วงเดียว ICS425k-/ICS435k-/ICS445k-/ICS465k-/ICS685k-						
ประเภทแท่นชั่ง	0.6XS/f	3XS/f	6XS/f	6SM/f	15LA/f	35LA/f
พิกัดการชั่ง [กรัม]	610	3100	6100	6100	15100	35100
ไม่รับรองความสามารถในการอ่านค่า, d [กรัม], มาตรฐาน	0.001	0.01	0.01	0.1	0.1	0.1
รับรองความสามารถในการอ่านค่า, e [กรัม]*	0.01	0.1	0.1	1	1	1
รับรองความสามารถในการอ่านค่า, e [กรัม], อุปกรณ์เสริม	-	-	-	0.2	0.5	-
ความสามารถในการทำซ้ำ (sd) [กรัม]	0.001	0.01	0.01	0.1	0.1	0.1
ความเที่ยงเบนเชิงเส้น [กรัม]	0.002	0.02	0.02	0.2	0.2	0.2
การป้องกันน้ำและฝุ่น: มาตรฐาน/ตัวเลือก	IP5x/-	IP5x/IP65	IP5x/IP65	IP5x/IP65	IP5x/IP65	IP5x/IP65
น้ำหนักของเครื่องชั่งขนาดกะทัดรัด [กก.]	6.4	5.7	5.7	5.7	9.0	9.0

แท่นชั่งแบบ Delta Range ICS425k-/ICS435k-/ICS445k-/ICS465k-/ICS685k-						
ประเภทแท่นชั่ง	0.6XS/DR	3XS/DR	6XS/DR	6SM/DR	15LA/DR	35LA/DR
พิกัดการชั่ง [กรัม]	120/610	600/3100	1200/6100	1200/6100	3000/15100	7000/35100
ไม่รับรองความสามารถในการอ่านค่า, d [กรัม], มาตรฐาน	0.001/0.01	0.01/0.1	0.01/0.1	0.1/1	0.1/1	0.1/1
รับรองความสามารถในการอ่านค่า, e [กรัม]*	0.01	0.1	0.1	1	1	1

คุณสมบัติเฉพาะอื่น ๆ เหมือนกับแท่นชั่งแบบช่วงเดียว
 *เครื่องชั่งแสดงความสามารถในการอ่านค่ามาตรฐาน โดยตัวเลขสุดท้ายจะใช้ตัวอักษรขนาดเล็ก

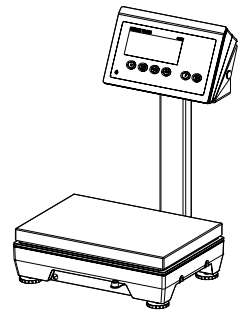
เพื่อสมรรถนะที่ดีที่สุด: เทคโนโลยีไฮสเตรนเกจ

- รับรองความละเอียดที่ 1 x 6000e OIML, Class III
- ความละเอียดที่ไม่รับรองสูงสุด 60 000d

แท่นชั่ง ICS425s-/ICS435s-/ICS445s-/ICS465s-/ICS685s-					
ประเภทแท่นชั่ง	3SM/f	6SM/f	15LA/f	35LA/f	PBD655/f
พิกัดการชั่ง [กก.]	3	6	15	35	สำหรับพิกัดการชั่งตั้งแต่ 6 - 600 กก., 1 x 6000e OIML, แท่นชั่งขนาด 240 x 300 มม. 600 x 800 มม. ดูโบรชัวร์ PBD655 แท่นชั่งน้ำหนักดิจิทัล
ไม่รับรองความสามารถในการอ่านค่า, d [กรัม], มาตรฐาน	0.5	1	2	5	
ไม่รับรองความสามารถในการอ่านค่า, d [กรัม], ตัวเลือก	0.05	0.1	0.2	0.5	
รับรองความสามารถในการอ่านค่า, e [กรัม]	0.5	1	2	5	
ความสามารถในการทำซ้ำ (sd) [กรัม]	0.05	0.1	0.2	0.5	
ความเที่ยงเบนเชิงเส้น [กรัม]	0.1	0.2	0.5	1	
การป้องกันน้ำและฝุ่น: มาตรฐาน/ตัวเลือก	IP5x/IP65	IP5x/IP65	IP5x/IP65	IP5x/IP65	IP65
น้ำหนักของเครื่องชั่ง [กก.]	5.5	5.5	7.7	7.7	-

อุปกรณ์เสริม

- สายต่อพร้อมขั้วต่อสำหรับอินเทอร์เฟซที่เสนอ
- เสาค (สูง 330 มม.)
- อุปกรณ์ยึดผนัง
- ที่ครอบบังลม**
- เครื่องพิมพ์
- ฝาครอบป้องกันสำหรับหน้าจอแสดงค่าน้ำหนัก
- ที่ชาร์จแบตเตอรี่
- หน้าจอเสริม
- ไมโครรีเลย์
- ชุดแปลงแหล่งจ่ายไฟ
สำหรับใช้งานกับกระแสไฟตรง 9-28 โวลต์

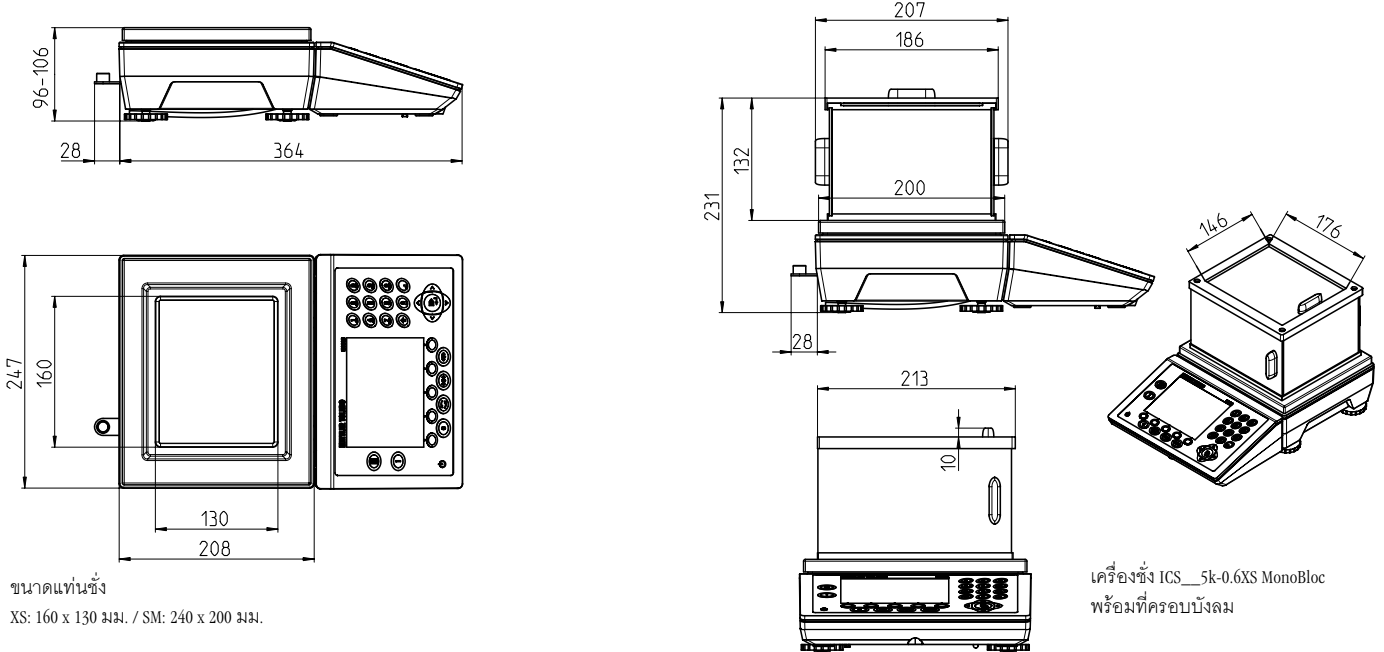


ฐานที่มีเสาเสริม (ความสูง: 330 มม.)

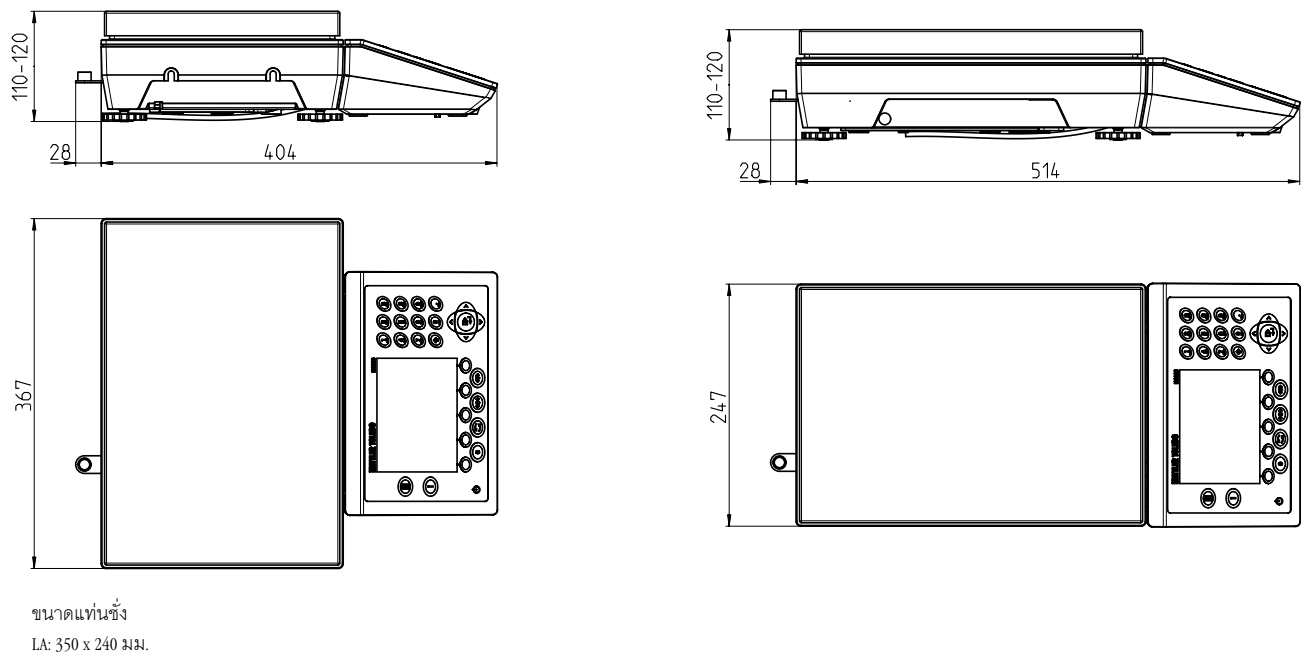
** ...0.6XS มาตรฐาน; ...3XS, ...6XS ตัวเลือกเสริม

ขนาดและแบบ

เครื่องชั่งขนาดกะทัดรัดพร้อมแท่นชั่งขนาดเล็ก (ประเภท XS และ SM)



เครื่องชั่งขนาดกะทัดรัดพร้อมแท่นชั่งขนาดใหญ่ (ประเภท LA)



ข้อมูลเพิ่มเติม:

สามารถถอดแยกหน้าจอออกจากแท่นชั่ง XS, SM หรือ LA ได้ โดยใช้สกรู 2 ตัว แท่นชั่งมีสายเคเบิลความยาว 0.8 เมตร วางอยู่ใต้ฝาครอบพลาสติก

www.mt.com

สำหรับข้อมูลเพิ่มเติม



METTLER TOLEDO Group

แผนกอุตสาหกรรม
ผู้ประสานงานในพื้นที่: www.mt.com/contacts

อาจมีการเปลี่ยนแปลงข้อมูลทางเทคนิค
© 01/2021 METTLER TOLEDO สงวนลิขสิทธิ์
หมายเลขเอกสาร 30486532 B
MarCom Industrial