

Plataforma de pesagem



PBA639/PBD659

Design Higiênico Excepcional

Pré-calibrada, pronta para uso

Construção Durável

Aprovada para áreas de risco



Pesagem higiênica simplificada
Projetada para ambientes úmidos

METTLER TOLEDO

PBA639 E PBD659

Limpeza e conformidade facilitadas

Em ambientes regulamentados e higiênicos, a facilidade de higienização dos equipamentos é tão importante quanto o desempenho operacional. É cada vez mais importante dinamizar os processos de limpeza não apenas para eliminar o risco de contaminação, mas também para maximizar a produtividade. As plataformas de pesagem de aço inoxidável PBD659/PBA639 permitem que você enfrente esses desafios com um design higiênico otimizado.



Maximize o tempo de operação do equipamento

Proteja sua operação com a balança projetada para suportar impactos e garantir desempenho máximo em ambientes desafiadores, permitindo maior tempo de operação, manutenção reduzida e longevidade maximizada do equipamento.



Acelere a velocidade de limpeza

Alcance facilmente padrões de higiene mais elevados e aumente a velocidade de limpeza em até 40%, com menos esforço. O inovador prato aberto e o design de aço inoxidável evitam o acúmulo de umidade e permitem que você elimine o risco de contaminação em ambientes regulamentados.



Evite Lotes Ruins

A célula de carga inteligente usada nas plataformas PBD corrige e compensa ativamente os erros de medição causados por fatores externos e internos, o que melhora a precisão em até 100% para evitar lotes ruins e reduzir o desperdício de produto.

Atenda às necessidades específicas de seu ambiente regulado:



Setor farmacêutico

Para fabricantes de produtos farmacêuticos, higiene e precisão são fundamentais. As plataformas de pesagem higiênicas PBA639/PBD659 evitam a contaminação e garantem medições precisas para que você possa fornecer produtos de alta qualidade, aumentar a produtividade e minimizar o tempo de limpeza.



Indústria de alimentos e bebidas

Os rápidos avanços e a crescente demanda na indústria de alimentos e bebidas exigem a máxima eficiência do processo e resultados de medição confiáveis. Para garantir que você atenda a esses requisitos, essas plataformas oferecem construção durável, proteção de célula de carga IP68/IP69k e superfícies fáceis de limpar.



Indústria química

Na produção de produtos químicos, materiais corrosivos e segurança são as principais preocupações. Maximize o tempo de operação e garanta a conformidade em áreas perigosas com essas plataformas de aço inoxidável de alto grau que são aprovadas globalmente para uso em áreas perigosas Zona 2/22 e Zona 1/21.



Indústria de biotecnologia

Equipamentos higiênicos são necessários em ambientes de biotecnologia para evitar contaminação e parada de produção prolongada devido a longos ciclos de limpeza. A célula de carga hermeticamente selada e o design higiênico exclusivo permitem que você gaste menos tempo em processos de lavagem e para aumentar sua produtividade.



Oferecemos parcerias globais e locais, não importa onde você faça negócios.

Quer você seja uma empresa multinacional ou um integrador de sistemas atendendo clientes em todo o mundo, nossas plataformas de pesagem aprovadas globalmente permitem que você padronize suas soluções de pesagem para minimizar as horas de compras e engenharia e fornecer um valor confiável para seus clientes ou instalações de produção em todo o mundo. Nossa consultoria abrangente e amplo portfólio de pesagem estão disponíveis para ajudá-lo a simplificar seu trabalho.

Alcance uma higiene extraordinária

Projetada para fácil limpeza

A fabricação de produtos de alta qualidade requer equipamentos de última geração para garantir que seus processos não apenas sigam regulamentos rígidos, mas também que seu produto final seja seguro e atenda às expectativas dos seus clientes. Esta plataforma segue estritamente as diretrizes de design higiênico, facilita a limpeza rápida e fácil e atende aos padrões de maior precisão para otimizar seus processos e reduzir custos.



“ Saiba mais sobre a PBA639/PBD659. ”
Visite a página: www.mt.com/PBA639-PBD659

Descubra a visão 360°
360°



Hazardous Area Approved
A série de plataformas PBA639 também está disponível com aprovações globais EX para uso em ambientes perigosos de Zona 1/21, Div. 1 e Zona 2/22, Div. 2.



Clique em para mostrar o prato na estrutura da plataforma

Prato aberto

Prato fechado

Especificações Técnicas - Sistema Métrico

Configurações Padrão das Plataformas de Pesagem PBD659 Inteligente e PBA639 Analógica

Sistema Métrico (kg/m)

Modelo	Tamanho da Plataforma	Capacidade Máxima							Cabo Comprimento
		3 kg	6 kg	12/15 kg	30 kg	60 kg	120/150 kg	300 kg	
PBD659/PBA639-QA	228×228 [mm]	3 kg	6 kg						2,5 m
PBD659/PBA639-A	240×300 [mm]	3 kg	6 kg	12/15 kg					2,5 m
PBD659/PBA639-QB	305×305 [mm]			12/15 kg	30 kg	60 kg			2,5 m
PBD659/PBA639-BB	300×400 [mm]				30 kg	60 kg			2,5 m
PBD659/PBA639-B	400×500 [mm]				30 kg	60 kg	120/150 kg		2,5 m
PBD659/PBA639-BC	500×650 [mm]				60 kg	120/150 kg	300 kg		2,5 m
PBD659/PBA639-CC	600×800 [mm]				60 kg	120/150 kg	300 kg	600 kg	2,5 m

Pesos e Medidas - Dados de Uso Controlado no Comércio

OIML (Organização Internacional de Metrologia Legal)

A certificação OIML fornece confiança de que um dispositivo de pesagem está em conformidade com o regulamento OIML R76, que estabelece as características metrológicas exigidas para instrumentos de pesagem e especifica métodos e equipamentos para verificar sua conformidade.

PBD659 - Plataforma de Pesagem Inteligente

OIML / Sistema Métrico (kg/m)	Capacidade Máxima							
	3 kg	6 kg	12 kg	30 kg	60 kg	120 kg	300 kg	600 kg
Resolução de Precisão Aprovada de Classe III de Faixa Única - 1 × 6.000e (*3.000e)								
Resolução Aprovada (e mín.) [g]	0,5	1	2	5	10	20	50	200*
Capacidade Mínima [g]	10	20	40	100	200	400	1.000	4.000

PBA639 - Plataforma de Pesagem Analógica

OIML / Sistema Métrico (kg/m)	Capacidade Máxima							
	3 kg	6 kg	15 kg	30 kg	60 kg	150 kg	300 kg	600 kg
Resolução Aprovada de Classe III de Faixa Única - 1 × 3.000e								
Resolução Aprovada (e mín.) [g]	1	2	5	10	20	50	100	200
Capacidade Mínima [g]	20	40	100	200	400	1.000	2.000	4.000
Resolução Aprovada de Classe III de Várias Faixas - 2 × 3.000e								
Resolução Aprovada (Max1/e1) [kg/g]	N/A	3/1	6/2	15/5	30/10	60/20	150/50	300/100
Resolução Aprovada (Max2/e2) [kg/g]	N/A	6/2	15/5	30/10	60/20	150/50	300/100	600/200
Capacidade Mínima [g]	N/A	20	40	100	200	400	1.000	2.000

Peso e Medida Limites Gerais OIML

Faixa de Pré-carga	[%]	18% de Capacidade Máxima
Faixa de Configuração Zero	[%]	2% de Capacidade Máxima
Faixa de tara	[kg]	Subtrativo de 0 à Capacidade Máxima
Faixa de Temperatura	[°C]	-10°C a +40°C

Glossário

Termos de Pesagem	Definição Simples
Resolução	A menor diferença de massa que pode ser lida em um instrumento de pesagem. Para instrumentos com visor digital, a resolução é igual ao valor da divisão ou intervalo de escala real do visor. A resolução recomendada (mín.) é a prescrita pelo fabricante; ao passo que a resolução aprovada é prescrita (ou obrigatória) pelas autoridades de pesos e medidas.
Resolução	A menor diferença entre as indicações exibidas que podem ser distinguidas de forma significativa — esta é uma expressão não técnica para o número de intervalos de escala. Às vezes confundido com resolução.
Capacidade Mínima	A faixa inferior de uma balança que não deve ser usada; esta faixa é determinada por pesos e medidas destinados a eliminar erros relativos de pesagem excessivos. Na indústria, é recomendado usar peso mínimo, porque é considerado um método mais preciso que considera a tolerância de produção do cliente.
Repetibilidade	Capacidade de um instrumento de pesagem de fornecer resultados que concordam uns com os outros quando a mesma carga é depositada várias vezes de maneira praticamente idêntica no receptor de carga sob condições de teste razoavelmente constantes. A repetibilidade é expressa como um desvio-padrão.
Erro de indicação em carga total/meia carga	A diferença entre o peso indicado no visor e o peso de teste real (carga total/meia carga) colocado na balança. O valor representa o erro combinado de não linearidade, deslocamento de sensibilidade e repetibilidade. Aviso: às vezes, isso é erroneamente denominado erro de sensibilidade ou erro de amplitude.
Peso Mínimo	Menor peso (amostra) necessário para que uma pesagem atinja a tolerância de pesagem desejada. Pesas abaixo do limite mínimo de peso resulta em erros porque o peso da amostra é muito pequeno para atingir a tolerância de processo definida.

Pesagem - Dados de Desempenho

Os dados de desempenho ou valores típicos são determinados na produção sem correntes de vento e sem vibração. Os valores típicos representam o valor médio estatístico de todos os dispositivos medidos.

PBD659 - Plataforma de Pesagem Inteligente

Sistema Métrico (kg/m)	Capacidade Máxima							
	3 kg	6 kg	12 kg	30 kg	60 kg	120 kg	300 kg	600 kg
Resoluções máximas (~60.000d/6.000e)								
Resolução Recomendada (mín.) [g]	0,05	0,1	0,2	0,5	1	2	5	10
Peso Mínimo @ 1% [g]	6	8,2	16,4	41	104	182	440	1.360
Valores típicos								
Repetibilidade sd (com carga total) [g]	0,033	0,033	0,08	0,14	0,52	0,91	2,20	6,80
Erro de indicação típica (a meia carga) [g]	0,08	0,10	0,25	0,50	1,50	6,00	9,00	21,00
Erro de indicação típica (com carga total) [g]	0,11	0,12	0,40	0,80	1,20	5,00	6,00	16,00

Máx. Pré-carregamento para plataformas não aprovadas sem Prato de Pesagem

Sistema Métrico (kg/m)	Capacidade Máxima							Peso do Prato de Pesagem (kg)		
	3 kg	6 kg	12 kg	30 kg	60 kg	120 kg	300 kg	600 kg	Abrir	Fechado
QG (228×228 mm) [kg]	7,20	4,2							1,20	1,90
A (240×300 mm) [kg]	7,20	4,2	9,2						1,50	2,40
QB (305×305 mm) [kg]			8,5	28,5	38,5				1,80	2,80
BB (300×400 mm) [kg]				28,0	38,0				2,30	3,50
B (400×500 mm) [kg]				26,0	36,0	76,0			5,60	5,50
BC (500×650 mm) [kg]					33,0	43,0	193,0		N/A	8,40
CC (600×800 mm) [kg]					29,4	39,4	189,4	139,4	N/A	11,50 / 14,70*

*Modelo de 600 kg

PBA639 - Plataforma de Pesagem Analógica

Sistema Métrico (kg/m)	Capacidade Máxima							
	3 kg	6 kg	15 kg	30 kg	60 kg	150 kg	300 kg	600 kg
Resoluções máximas (~30'000d/2x3'000e)								
Resolução Recomendada (mín.) [g]	0,1	0,2	0,5	1	2	5	10	20
Peso Mínimo @ 1% [g]	8,2	16,4	41	82	164	410	820	1.640
Valores típicos								
Repetibilidade sd (com carga total) [g]	0,04	0,04	0,12	0,28	0,80	1,30	1,90	7,10
Erro de indicação típica (a meia carga) [g]	0,15	0,15	0,70	1,50	1,60	9,10	14,20	29,70
Erro de indicação típica (com carga total) [g]	0,15	0,15	0,60	1,00	1,30	7,00	10,90	24,80

Máx. Pré-carregamento para plataformas não aprovadas sem Prato de Pesagem

Sistema Métrico (kg/m)	Capacidade Máxima							Peso do Prato de Pesagem (kg)		
	3 kg	6 kg	15 kg	30 kg	60 kg	150 kg	300 kg	600 kg	Abrir	Fechado
QG (228×228 mm) [kg]	7,2	4,2							1,2	1,9
A (240×300 mm) [kg]	7,2	4,2	6,2						1,5	2,4
QB (305×305 mm) [kg]			5,5	28,5	38,5				1,8	2,8
BB (300×400 mm) [kg]				28,0	38,0				2,3	3,5
B (400×500 mm) [kg]				26,0	36,0	46,0			5,6	5,5
BC (500×650 mm) [kg]					33,0	93,0	193,0		N/A	8,4
CC (600×800 mm) [kg]					29,4	89,4	189,4	139,4	N/A	11,5 / 14,7*

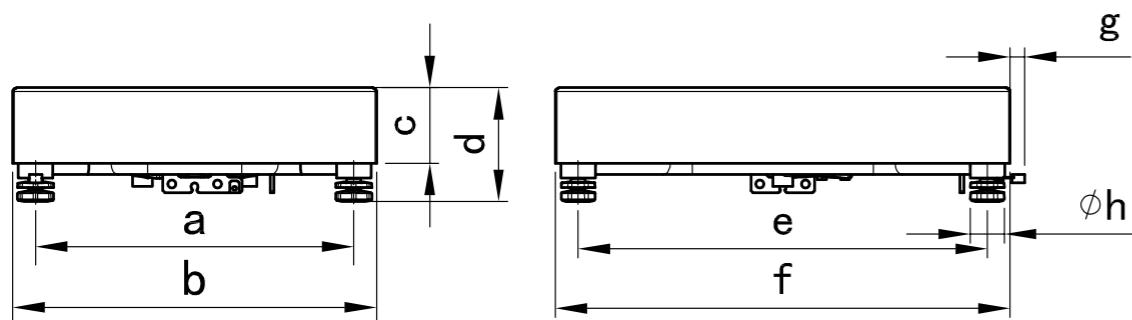
*Modelo de 600 kg

Para obter mais informações técnicas,
consulte o manual do usuário.



Dados Técnicos

Dimensões da plataforma



Dimensões em mm dos modelos PBA639 e PBD659

Dimensões		a	b	c	d min.	e	f	g	h
Controle	mm	178	228	70	110	178	228	21	40
Qualidade									
A	mm	190	240	70	110	250	300	21	40
QB	mm	255	305	70	110	255	305	21	40
BB	mm	250	300	70	110	350	400	21	40
B	mm	350	400	83	126	450	500	21	40
BC	mm	450	500	90	134	600	650	21	40
CC	mm	550	600	90	134	750	800	21	40
CC [600 kg]	mm	550	600	94	140,5	750	800	21	40

Dimensões em polegadas dos modelos PBA639 e PBD659

Dimensões		a	b	c	d min.	e	f	g	h
Controle	polegada	7,01	8,98	2,76	4,33	7,01	8,98	0,83	1,57
Qualidade									
A	polegada	7,48	9,45	2,76	4,33	9,84	11,81	0,83	1,57
QB	polegada	10,04	12,01	2,76	4,33	10,04	12,01	0,83	1,57
BB	polegada	9,84	11,81	2,76	4,33	13,78	15,75	0,83	1,57
B	polegada	13,78	15,75	3,27	4,96	17,72	19,69	0,83	1,57
BC	polegada	17,72	19,69	3,54	5,28	23,62	25,59	0,83	1,57
CC	polegada	21,65	23,62	3,54	5,28	29,53	31,5	0,83	1,57
CC [600 kg]	polegada	21,65	23,62	3,70	5,53	29,53	31,5	0,83	1,57

Construção por tamanho de plataforma



A = 240 × 300 mm / 9,5" × 11,8"
QA = 228 × 228 mm / 9" × 9"



BB = 300 × 400 mm / 11,8" × 15,7"
QB = 305 × 305 mm / 12" × 12"
B = 400 × 500 mm / 15,7" × 19,7"



BC = 500 × 650 mm / 19,7" × 25,6"
CC = 600 × 800 mm / 23,6" × 31,5"

Especificações Gerais

PBA639

Proteção contra Infiltração	IP68/IP69k	
Material	Estrutura da plataforma: aço inoxidável (AISI304)	
	Placa de carga: aço inoxidável (AISI304 ou AISI316 opcional)	
	Pés: TPA (aprovado pela FDA) / Cabos de célula de carga: PVC	
Superfície	Placa de carga: Ra ≤0,8um	
Célula de carga	Aço Inoxidável Vedado Hermeticamente	
Regulatória	Metrologia	OIML Classe III, NTEP Classe III
	EMC	10 V/m
Interface da balança	Analogico	
Temperatura Operacional	Compensada	-10°C a +40°C / 14°F a 104°F
	Operação (área segura)	-20°C a +65°C / -4°F a +149°F
Aprovações de áreas perigosas (opcional)	ATEX/IECEx	II 2G Ex ia IIC T6...T4 Gb II 2D Ex ia IIC T80°C Db -40°C ≤ Ta ≤ 60°C T5/T4; -40°C ≤ Ta ≤ 40°C T6
		II 3G Ex ic IIC T6...T4 Gc -40°C ≤ Ta ≤ 60°C T5/T4; -40°C ≤ Ta ≤ 40°C T6 II 3G Ex ec IIC T6 Gc II 3D Ex tc IIIC T80°C Dc -40°C ≤ Ta ≤ 60°C
	FMus	IS/I, II, III/1/ABCDEF/T6...T4 Classe I, Zona 1, AEx ia IIC T6...T4 Gb Classe II, III, Zona 21, AEx ia IIIC T80°C Db -40°C ≤ Ta ≤ 60°C T5/T4; -40°C ≤ Ta ≤ 40°C T6"
	FMc	IS/I, II, III/1/ABCDEF/T6...T4 Classe I, Zona 1, Ex ia IIC T6...T4 Gb Classe II, III, Zona 21, Ex ia IIIC T80°C Db -40°C ≤ Ta ≤ 60°C T5/T4; -40°C ≤ Ta ≤ 40°C T6" NI/I, II, III/2/ABCDEF/T6 -40°C ≤ Ta ≤ 60°C Classe I, Zona 2, Ex ec IIC T6 Gc; Classe II, III, Zona 22, Ex tc IIIC T80°C Dc
Indicadores adequados	Área segura: todos os indicadores analógicos Mettler-Toledo	
	Hazardous area: select appropriate Ex Approved indicators per local Ex regulations	

PBD659

Proteção contra Infiltração	IP68/IP69k	
Material	Estrutura da plataforma: aço inoxidável (AISI304)	
	Placa de carga: aço inoxidável (AISI304 ou AISI316 opcional)	
	Pés: TPA (aprovado pela FDA) / Cabos de célula de carga: PVC	
Superfície	Placa de carga: Ra ≤0,8um	
Célula de carga	Aço Inoxidável Vedado Hermeticamente	
Regulatória	Metrologia	OIML Classe III, NTEP Classe III
	EMC	10 V/m
Interface da balança	SICSpro (RS422 para conexão direta à unidade de controle de processo (sem indicador) Opcional: adaptador de cabo SICSpro-IDNet	
Taxa de atualização	90 valores por segundo	
Fonte de Alimentação	6 a 18 VCC	
Temperatura Operacional	Compensada	-10°C a +40°C / 14°F a 104°F
	Funcionamento	-20°C a +65°C / -4°F a +149°F
Indicadores adequados	Área segura: todos os indicadores SICSpro, indicadores IDNet: ID7, IND690, IND780, IND560	

Acessórios higiênicos

Personalize para sua aplicação



Plato fechado

O prato fechado é a opção padrão disponível para uso com a PBD659 e a PBA639. Escolha entre aço inoxidável AISI 304 ou AISI 316.



Plato aberto

Mantenha a estrutura higiênica sempre em vista com este design de prato aberto em aço inoxidável AISI 316. Identifique facilmente os contaminantes e lave a plataforma sem ter que remover o prato.



Coluna vedada

Usar uma coluna completamente vedada com seu indicador garante que os contaminantes não tenham onde se esconder e torna a limpeza ainda mais fácil.



Coluna aberta

Se você preferir acesso fácil a todas as partes da balança, escolha o design de coluna aberta. Com bordas arredondadas e grandes aberturas, a limpeza é altamente eficiente.



Escolha entre uma variedade de indicadores

Minimize os riscos de contaminação com um dos indicadores de teclado de metal. A baixa rugosidade da superfície e proteção IP69k desses indicadores totalmente em aço inoxidável permitem fácil operação e limpeza, tornando-os ideais para ambientes higienicamente sensíveis. Os teclados de metal estão disponíveis como opção com ICS429 e ICS689.



Impressora de etiquetas APR331

O gabinete de aço inoxidável e a gaxeta de borracha opcional que fecha a abertura do papel facilitam a limpeza rápida, completa e fácil para economizar tempo e reduzir o risco de contaminação em ambientes higiênicos.

Acessórios

Artigo nº	Designação	Descrição	Imagem
30676281	Coluna aberta 330 mm / 13"	Adapta-se para tamanhos de plataforma	
30676282	Coluna aberta 660 mm / 26"	Adequado a todos os tamanhos de plataforma	
30676283	Coluna aberta 900 mm / 35,4"	Adequado para todos os tamanhos de plataforma maiores que tamanho A	
30676284	Coluna fechada 330 mm / 13"	Adapta-se para tamanhos de plataforma	
30676285	Coluna fechada 660 mm / 26"	Adequado a todos os tamanhos de plataforma	
30676286	Coluna fechada 900 mm / 35,4"	Adequado para todos os tamanhos de plataforma maiores que tamanho A	
30253326	Trilho 400×500 mm / 15,7"×19,7" aço inoxidável	Adequado para plataforma de 400×500mm. Roletes para lado curto da plataforma	
30253328	Trilho 500×650 mm / 19,7"×25,6" aço inoxidável	Adequado para plataforma 500×650 mm. Roletes para lado curto da plataforma	
30253330	Trilho 600×800 mm / 23,6"×31,5" aço inoxidável	Adequado para plataforma de 600×800 mm. Roletes para lado curto da plataforma	
30253327	Trilho 400×500 mm / 15,7"×19,7" aço inoxidável	Adequado para plataforma de 400×500 mm. Roletes para lado comprido da plataforma	
30253329	Trilho 500×650 mm / 19,7"×25,6" aço inoxidável	Adequado para plataforma 500×650 mm. Roletes para lado comprido da plataforma	
30253331	Trilho 600×800 mm / 23,6"×31,5" aço inoxidável	Adequado para plataforma de 600×800 mm. Roletes para lado comprido da plataforma	
30640393	Trilho 400×500 mm / 15,7"×19,7" aço inoxidável	Serve para área perigosa	
30640394	Trilho 500×650 mm / 19,7"×25,6" aço inoxidável	Serve para área perigosa	
30640395	Trilho 600×800 mm / 23,6"×31,5" aço inoxidável	Serve para área perigosa	
72225939	Carro BC em aço inoxidável	Adequado para plataforma de 500×650 mm.	
72225940	Carro CC em aço inoxidável	Adequado para plataforma de 600×800 mm.	
30676290	Suporte de montagem frontal	Adequado para montagem frontal de ICS4_9	
30676291	Suporte de montagem frontal	Adequado para montagem frontal de ICS689	
22023696	Cabos de extensão (dois plugues M12 de 6 pinos/6 pinos) 3 m	Cabos de extensão de células de carga para as plataformas PBD659	
30024759	Cabos de extensão (dois plugues M12 de 6 pinos/6 pinos) 10 m		
22026963	ACC409	Adaptador para converter o sinal SICSPro em IDNet	

Confira nossas Soluções de Manutenção

Adaptado às necessidades dos equipamentos

O Serviço METTLER TOLEDO oferece recursos para aprimorar sua eficiência, desempenho e produtividade, fornecendo pacotes de serviço que atendem às suas necessidades operacionais, maximizam a vida útil do seu equipamento e protegem seu investimento em balanças como solução de pesagem.

► www.mt.com/IND-Service

Inicie com uma instalação profissional



Os serviços de instalação incluem suporte para sua situação de produção única:

- Documentação profissional de IQ/OQ/PQ/MQ
- Calibração inicial e confirmação do ajuste para a finalidade
- Instalações para Áreas de Risco

Estenda sua cobertura de garantia



Adicione dois anos de manutenção preventiva e cobertura de reparo para proteger a compra de seu indicador ou sistema completo e alcançar o máximo de produtividade e controle de orçamento.

Manter a precisão ao longo do tempo



Receba orientação profissional (GWP Verification™), incluindo um plano de teste de rotina que especifica quatro fatores essenciais para maximizar sua eficiência e garantir a qualidade:

- Testes a realizar
- Pesos a serem usados
- Frequência dos testes
- Tolerâncias a serem aplicadas

Programação de manutenção



Os planos completos de manutenção preventiva oferecem inspeção, teste funcional e substituição proativa de peças gastas.

Os relatórios de inspeções de saúde oferecem uma avaliação completa da condição atual com recomendações profissionais de manutenção.

Calibre para obter qualidade e conformidade

GWP®

O Accuracy Calibration Certificate (ACC) profissional determina a incerteza de medição em uso em toda a linha de pesagem. Os anexos correspondentes fornecem uma declaração de aprovação/reprovação clara para tolerâncias específicas aplicadas, como ajuste para a finalidade (GWP®), OIML R76, NTEP HB44 ou outros regulamentos.

www.mt.com/PBA639-PBD659

Para mais informações

Grupo METTLER TOLEDO

Divisão Industrial
Contato local: www.mt.com/contacts



Sujeito a alterações técnicas
©01/2022 METTLER TOLEDO. Todos os direitos reservados
Documento nº 30552198 A
MarCom Industrial