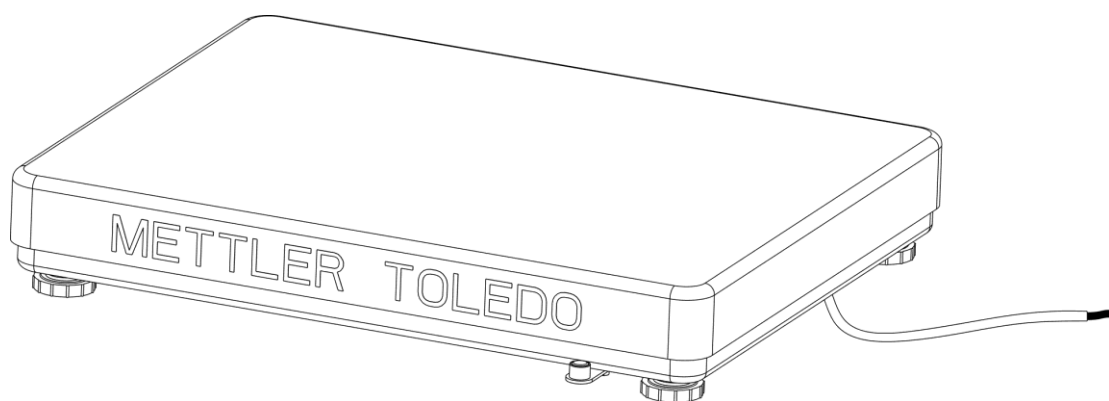


用戶手冊

PBA655/PBA655x

秤體



METTLER TOLEDO



ServiceXXL

Tailored Services

感谢您选择了梅特勒-托利多公司的产品与服务。

梅特勒-托利多公司提供的称重设备/系统具有高品质和高可靠性。作为称重设备/系统的设计者和生产者，梅特勒-托利多比其他任何人都更了解称重设备/系统如何运行以及如何为您提供最佳的解决方案。我们的产品和服务，将会伴随您走向成功！

我们诚挚的邀请您访问我们的网站：www.mt.com/productregistration

请用一点时间注册您的产品。通过注册，您将继续获得以下信息：

- 产品性能的改进；
- 新产品和服务；
- 您所购产品的重要通知；

目 录

1. 安全说明	1
2. 安装秤体	2
2.1. 选择安装场地	2
2.2. 调节水平	2
2.3. 连接仪表	3
2.4. 等电位连接(PBA655x)	3
3. 操作规程	5
4. 清洁	5
5. 技术参数	6
5.1. 传感器技术参数	6
5.2. 尺寸规格	6
5.3. 附件	7
6. 附录	8
6.1. 关于欧共体国家内经过认证的称重仪器说明	8
6.2. 弃置	8

1. 安全说明

产品安全在梅特勒-托利多扮演十分重要的角色，请仔细阅读产品的操作手册，否则可能会导致秤体的损坏或人身的伤害。

- ▲ 在使用及维护该产品前，请仔细阅读本产品的操作手册；
- ▲ 严格遵守本手册中的相关规定，并请保存该手册以便今后使用；
- ▲ 只有经梅特勒-托利多培训和授权的工作人员才可进行秤体的安装和维护；
- ▲ 在运输及搬运过程中，请注意安全；
- ▲ 在安装、维修、清洁以及调试维护本产品前，请断开电源；
- ▲ 在接通电源前，请确保秤体已达到所在环境的温度；

防爆认证 PBA655x 系列

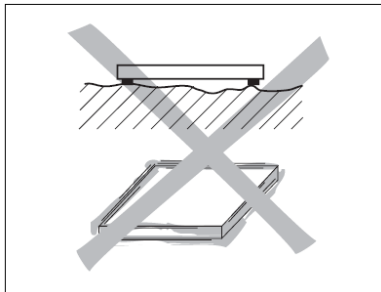
- ▲ 防爆秤体 (PBA655x) 允许在以下危险区域中使用：

FM IS / Class I, II, III / Div. 1 / ABCDEFG / T4 ;

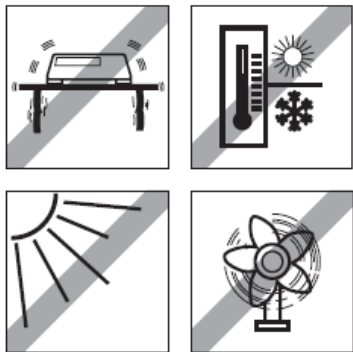
Ex ib IIC T4-T6 Gb ; Ex ibD 21 T4-T6 Db
- ▲ 在危险区中使用秤体时，伤害和损坏的风险会增加。当在此环境中工作时请加倍小心；
- ▲ 在危险区使用的防爆秤体，应配置经相关认证的仪表及规范的接口；
- ▲ 在通电的情况下，接线电缆不能与称重仪表断开；
- ▲ 在危险区域，PBA655x 必须使用适合的，且经过认证的电缆接头接入仪表。

2. 安装秤体

2.1. 选择安装场地



- 支撑面必须能够承受秤体在最大载荷下的总重量；在称重时，台面必须保持稳定不会产生振动。当秤体被安装在传送带等类似系统中的时候，对秤台的支撑面也有同样的要求。
- 如果可能，应将秤台远离可能产生振动的设备。



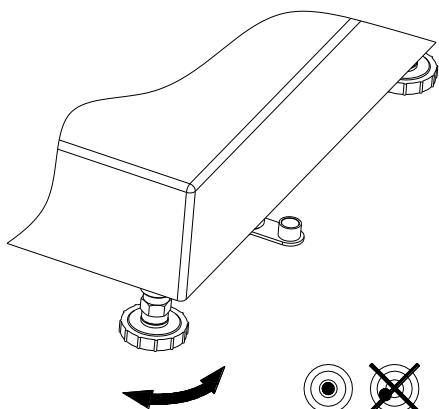
使用环境要求：

- 请选择合适的使用环境：
 - 避免潮湿和/或腐蚀性的环境
 - 避免阳光直射
 - 避免强气流
 - 避免温度剧烈波动
 - 使用温度范围：-10°C 到 40°C
 - 避免强风及空气流通

2.2. 调节水平

只有将秤体的台面调整到水平的位置上进行称量，秤台才能提供准确的称重结果。

在初次安装秤台或调整过秤台位置之后，都必须将秤台重新调整到水平状态。



1. 调整秤脚高度，使水平仪气泡位于中心圆圈内（如图所示）。
2. 拧紧秤脚上的锁定螺母。

2.3. 连接仪表

PBA655x 秤体可以与梅特勒-托利多公司的模拟式称重仪表配套使用。连接仪表的步骤：

- 1、将秤体上的电缆穿过电接头连接到仪表上；
- 2、根据下表将秤体电缆与称重仪表的 7 针接口相连。

PBA655-.../PBA655x-...	
电缆端子	颜色
EXC+	绿色
EXC -	黑色
SIG+	白色
SIG -	红色
SEN+	蓝色
SEN -	棕色

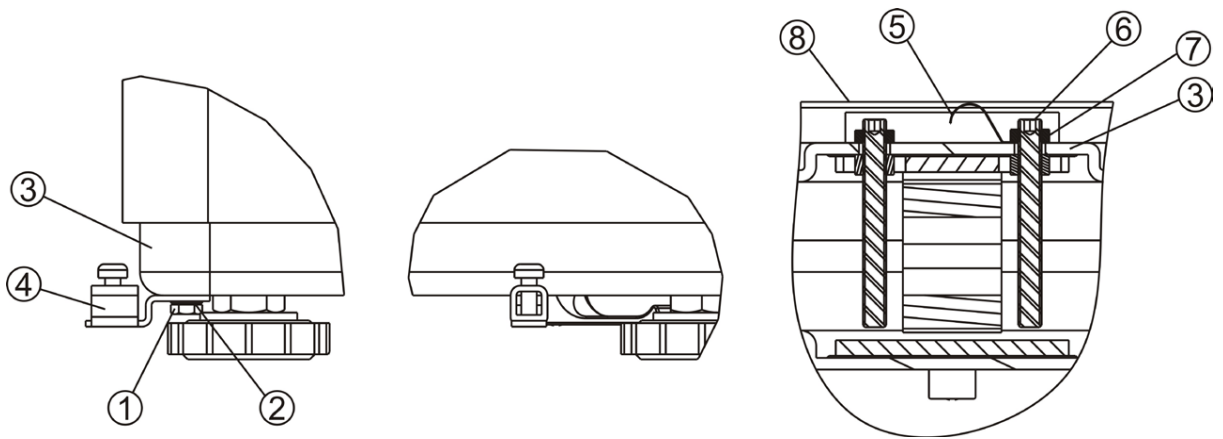
2.4. 等电位连接(PBA655x)

PBA655x系列秤台的等电位连接在工厂进行操作。

配线由专业的电气工程师在客户现场安装，梅特勒-托利多服务人员在此只有监督和咨询的职责。

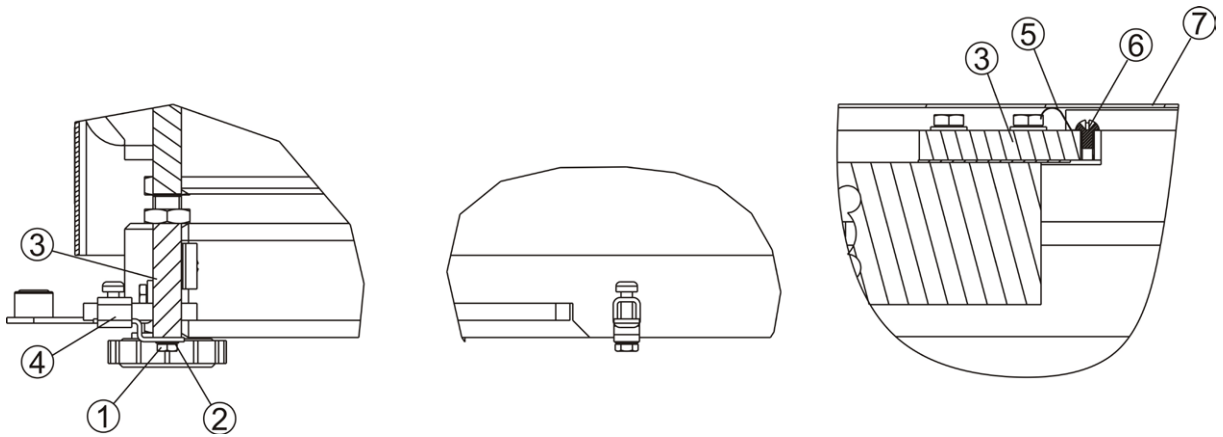
根据特定国家的法规和标准进行所有设备(秤体和仪表)的等电位连接(PA)，在此过程当中，保证所有设备外壳通过 PA 仪表连接到相同的电位。

注意事项：该防触电保护的设备为 IEC60950，二级 (class II)。



PBA655x-A/BB/B

- (1) 六角头螺栓GB5783 M4X8-SS
- (2) 齿型垫片GB861.1 4
- (3) 底座支架
- (4) 等电位连接仪表
- (5) 防爆接地弹簧
- (6) 过载螺钉
- (7) 过载螺母
- (8) 秤盘

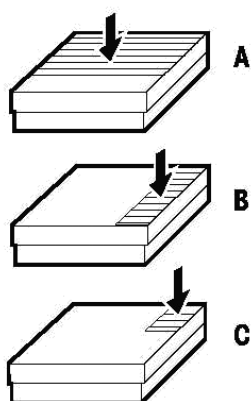


PBA655x-BC/CC

- (1) 六角头螺栓 GB5783 M4X8-SS
- (2) 齿型垫片GB861.1 4
- (3) 底座支架
- (4) 等电位连接仪表
- (5) 防爆接地弹簧
- (6) 螺钉 GB67 M6x8-Zn.D

3. 操作规程

优异的设计使得秤体在使用时，即使载重量偶尔超过秤体设计的额定载荷也不会导致秤体的损坏。但在使用时，载重量切勿超过秤体规定的最大安全静载荷。



→ 注意遵守下表中所规定的使用限制条件：

Model	A - 中心载荷	B - 侧边载荷	C - 四角载荷
PBA655(x)-A...	40 kg / 80 lb	30 kg / 60 lb	15 kg / 30 lb
PBA655(x)-BB...	100 kg / 200 lb	70 kg / 140 lb	35 kg / 70 lb
PBA655(x)-B...	200 kg / 400 lb	140 kg / 280 lb	75 kg / 150 lb
PBA655(x)-BC...	400 kg / 800 lb	300 kg / 600 lb	150 kg / 300 lb
PBA655(x)-CC...	700 kg / 1500 lb	400 kg / 800 lb	200 kg / 400 lb

→ 避免重物垂直冲击、撞击或者侧向撞击秤体台面。

4. 清洁

→ 移开秤盘，将秤体上以及秤盘下的积累的污垢和异物清除。请不要使用坚硬或尖锐物体清理秤体；切勿拆卸秤体。

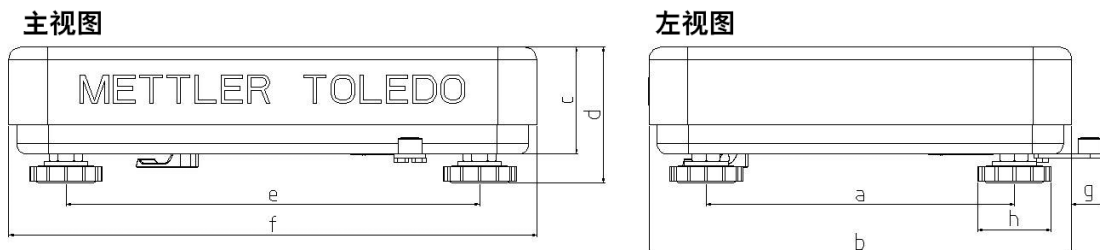
→ 使用浸润温和清洁剂的软布对秤体进行清洁。

5. 技术参数

5.1. 传感器技术参数

灵敏度	2 mV/V ± 0.2 mV/V
输入阻抗	415Ω±15Ω
输出阻抗	350Ω±3Ω
供电电压	推荐电压值：10 V DC/AC 最大电压：15 V DC/AC
认证	OIML/NTEP
IP 防护等级	IP65
防爆等级	FM IS / Class I, II, III / Div. 1 / ABCDEFG / T4 Ex ib IIC T4-T6 Gb ; Ex ibD 21 T4-T6 Db

5.2. 尺寸规格



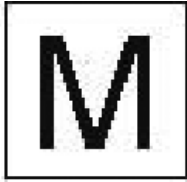
型号		a	b	c	d	e	f	g	h
尺寸 mm / 英寸									
PBA655(x)-A...	mm	175	240	62	80	235	300	22	42
	英寸	6,89	9,45	2,44	3,15	9,25	7,87	0,83	1,65
PBA655(x)-BB...	mm	235	300	66	86	335	400	22	42
	英寸	9,25	11,81	2,60	3,39	13,18	15,74	0,83	1,65
PBA655(x)-B...	mm	335	400	66	86	436	500	22	42
	英寸	13,18	15,74	2,60	3,39	17,17	19,68	0,83	1,65
PBA655(x)-BC...	mm	435	500	85	110	587	650	22	42
	英寸	17,13	19,69	3,35	4,33	23,11	25,59	0,83	1,65
PBA655(x)-CC...	mm	503	600	97	120	724	800	22	42
	英寸	19,80	23,62	3,82	4,72	28,5	31,50	0,83	1,65

5.3. 附件

名称	订货号
立杆*	
立杆, 碳钢, 高度 330 mm / 13"	72 254 029
立杆, 碳钢, 高度 660 mm / 26"	72 254 030
立杆, 碳钢, 高度 900 mm / 35.4"	72 254 031
立杆, 不锈钢, 高度 120 mm / 4.7"	72 254 032
立杆, 不锈钢, 高度 330 mm / 13"	72 254 033
立杆, 不锈钢, 高度 660 mm / 26"	72 254 034
立杆, 不锈钢, 高度 900 mm / 35.4"	72 254 035
移动小车	
移动小车, 碳钢(BC 尺寸台面)	72 198 696
移动小车, 碳钢(CC 尺寸台面)	72 198 697
特殊台面, 碳钢喷塑框架	
辊道台面, 镀锌台面 (B 尺寸台面)	72 198 705
辊道台面, 镀锌台面(BC 尺寸台面)	72 198 707
辊道台面, 镀锌台面(CC 尺寸台面)	72 198 709
球形台面 (B 尺寸台面)	72 198 691
球形台面 (BC 尺寸台面)	72 198 692
球形台面 (CC 尺寸台面)	72 198 693

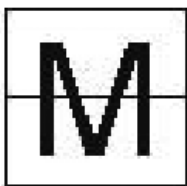
*注意事项：上表不含仪表支架，参见仪表手册。

6. 附录



6.1. 关于欧共体国家内经过认证的称重仪器说明

在制造商工厂内认证的称重仪器在包装标签上带有专用的标记，在铭牌上有绿色“M”黏贴标签。具有这些标记的称重仪器可以马上投入使用。



分两个步骤认证的称重仪器在铭牌上则没有绿色“M”标签，只有在包装标签上具有前面的识别标记。第二个步骤的认证必须由授权的梅特勒-托利多服务人员或 W&M 授权机构来执行。请联系您的梅特勒-托利多机构。第一个步骤的认证必须在制造商工厂执行，包含了所有 EN45501-8.2.2. 的测试环节。

如果具体所在地的国家法规规定了认证的有效期，那么此类称重仪器操作员应自行负责及时重新认证。

6.2. 弃置

按照关于“废旧电气和电子设备 (WEEE) ”的欧洲指令 2002/96 EC, 本设备不可作为明用品弃置。根据当地法规，这也适用于欧盟以外的国家。

→ 根据当地法规，请将本产品弃置在专为废旧电气和电子设备规定的收集地。

如果您有任何问题，请联系负责的权威机构，或者卖给您本设备经销商。

一旦本设备转让给其他组织 (私人或专业用途)，必须同时附上本法规。感谢您为环保做出的贡献

开发/生产/测试该产品的梅特勒-托利多工厂已取得：

- ISO9001 国际质量管理体系认证
- ISO14001 国际环境管理体系认证
- GB/T23111-2008
- GB/T28001 职业健康安全管理体系认证
(覆盖 OHSAS18001 所有技术内容)



(苏) 制 00000070 号

www.mt.com/service

了解更多信息

销售/服务：梅特勒-托利多（常州）称重设备系统有限公司
制 造：梅特勒-托利多（常州）测量技术有限公司

地址：江苏省常州市新北区太湖西路 111 号

电话：0519-86642040（总机）

传真：0519-86641991

邮编：213125

E-mail: ad@mt.com

网址: <http://www.mt.com>

<http://www.mtchina.com>



* 3 0 0 2 4 8 6 1 A *