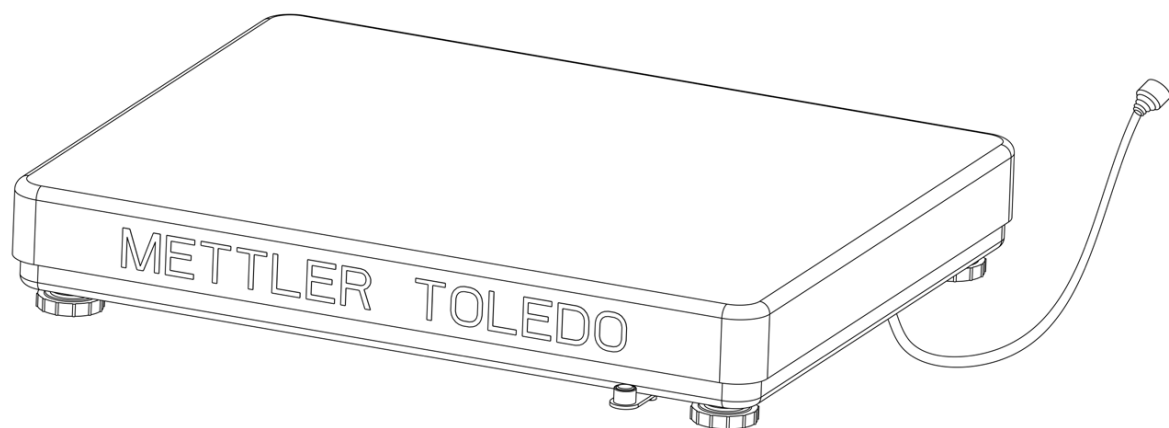


用戶手冊

PBD655

數字秤體



METTLER TOLEDO

ServiceXXL

Tailored Services

感谢您选择了梅特勒-托利多公司的产品与服务。

梅特勒-托利多公司提供的称重设备/系统具有高品质和高可靠性。作为称重设备/系统的设计者和生产者，梅特勒-托利多比其他任何人都更了解称重设备/系统如何运行以及如何为您提供最佳的解决方案。我们的产品和服务，将会伴随您走向成功！

我们诚挚的邀请您访问我们的网站：www.mt.com/productregistration

请用一点时间注册您的产品。通过注册，您将继续获得以下信息：

- 产品性能的改进；
- 新产品和服务；
- 您所购产品的重要通知；

目 录

1. 安全说明	1
2. 安装秤体	2
2.1. 选择安装场地	2
2.2. 调节水平	3
2.3. 连接数字秤台到仪表.....	3
3. 操作规程	4
4. 清洁	4
5. 技术参数	5
5.1. 传感器技术参数.....	5
5.2. 尺寸规格	5
5.3. 标准配置	6
5.4. 附件	7

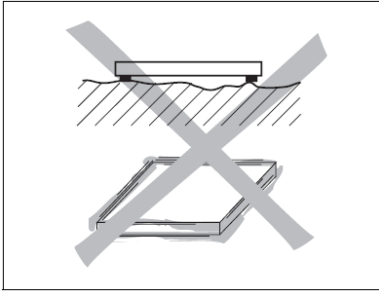
1. 安全说明

产品安全在梅特勒-托利多扮演十分重要的角色，请仔细阅读产品的操作手册，否则可能会导致秤体的损坏或人身的伤害。

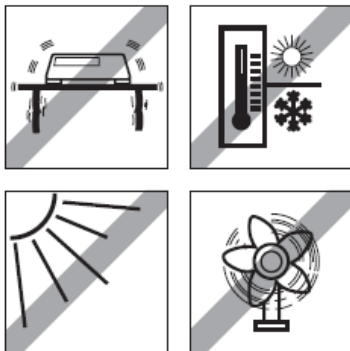
- ▲ 在使用及维护该产品前，请仔细阅读本产品的操作手册；
- ▲ 严格遵守本手册中的相关规定，并请保存该手册以便今后使用；
- ▲ 只有经梅特勒-托利多培训和授权的工作人员才可进行秤体的安装和维护；
- ▲ 在运输及搬运过程中，请注意安全；
- ▲ 在安装、维修、清洁以及调试维护本产品前，请断开电源；
- ▲ 在接通电源前，请确保秤体已达到所在环境的温度；
- ▲ 在充电过程中，请将连接电缆与称重仪表断开；
- ▲ 切勿在有爆炸危险的环境中使用该秤体；

2. 安装秤体

2.1. 选择安装场地



- 支撑面必须能够承受秤体在最大载荷下的总重量；在称重时，台面必须保持稳定不会产生振动。当秤体被安装在传送带等类似系统中的时候，对秤台的支撑面也有同样的要求。
- 如果可能，应将秤台远离可能产生振动的设备。



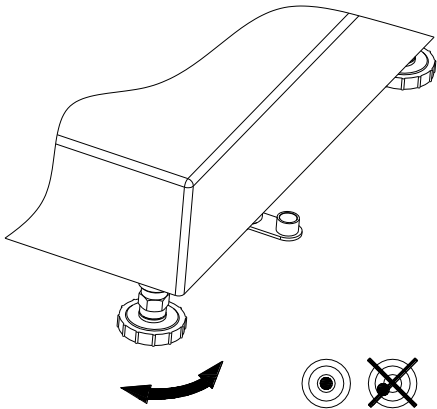
使用环境要求：

- 请选择合适的使用环境：
 - 避免潮湿和/或腐蚀性的环境
 - 避免阳光直射
 - 避免强气流
 - 避免温度剧烈波动
 - 使用温度范围：-10°C 到 40°C
 - 避免强风及空气流通

2.2. 调节水平

只有将秤体的台面调整到水平的位置上进行称量，秤台才能提供准确的称重结果。

在初次安装秤台或调整过秤台位置之后，都必须将秤台重新调整到水平状态。



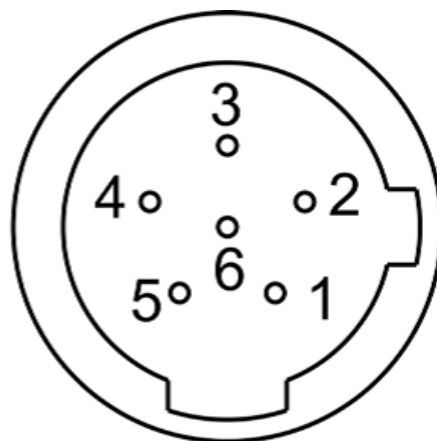
1. 调整秤脚高度，使水平仪气泡位于中心圆圈内（如图所示）。
2. 拧紧秤脚上的锁定螺母。

2.3. 连接数字秤台到仪表

PBD655 秤体可以与梅特勒-托利多公司的数字式称重仪表配套使用。

- 1、根据下图通过 6 针 M12 连接器将数字秤体电缆与称重仪表相连。

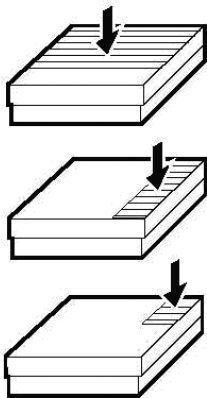
1. RXD+
2. RXD-
3. TXD+
4. +12V
5. GND
6. TXD-



主视图

3. 操作规程

优异的设计使得秤体在使用时，即使载重量偶尔超过秤体设计的额定载荷也不会导致秤体的损坏。但在使用时，载重量切勿超过秤体规定的最大安全静载荷。



A → 注意遵守下表中所规定的使用限制条件：

Model	A-中心载荷	B-侧边载荷	C-四角载荷
PBD655-A...	40kg	30kg	15kg
PBD655-BB...	100kg	70kg	35kg
PBD655-B...	200kg	140kg	75kg
PBD655-BC...	400kg	300kg	150kg
PBD655-CC...	700kg	400kg	200kg

→ 避免重物垂直冲击、撞击或者侧向撞击秤体台面。

4. 清洁

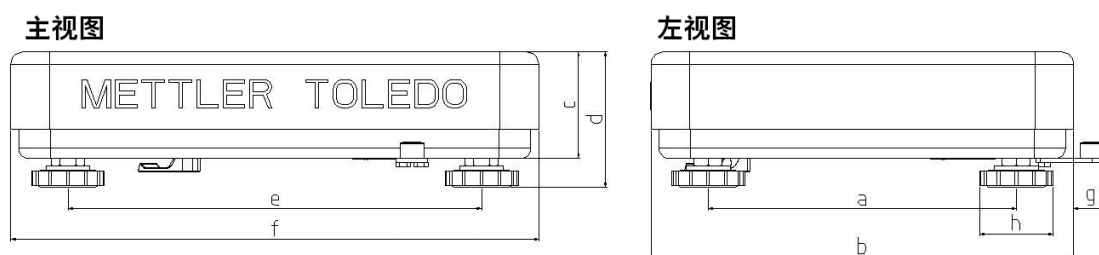
- ☞ 移开秤盘，将秤体上以及秤盘下的积累的污垢和异物清除。请不要使用坚硬或尖锐物体清理秤体；切勿拆卸秤体。
- ☞ 使用浸润温和清洁剂的软布对秤体进行清洁。

5. 技术参数

5.1. 传感器技术参数

灵敏度	2 mV/V ± 0.2 mV/V
输入阻抗	415Ω±15Ω
输出阻抗	350Ω±3Ω
供电电压	推荐电压值：10 V DC/AC 最大电压：15 V DC/AC
IP 防护等级	IP65

5.2. 尺寸规格



型号		a	b	c	d	e	f	g	h
尺寸 mm									
PBD655-A...	mm	175	240	62	80	235	300	22	42
PBD655-BB...	mm	235	300	66	86	335	400	22	42
PBD655-B...	mm	335	400	66	86	436	500	22	42
PBD655-BC...	mm	435	500	85	110	587	650	22	42
PBD655-CC...	mm	503	600	97	120	724	800	22	42

5.3. 标准配置

型号	台面尺寸	称重容量						
矩形秤台								
PBD655-A	240 x 300	6kg	12kg*					
PBD655-BB	300 x 400			30kg	60kg			
PBD655-B	400 x 500				60kg	120kg*		
PBD655-BC	500 x 650				60kg	120kg*	300kg	
PBD655-CC	600 x 800				60kg	120kg*	300kg	600kg
检定分度 1x6000e								
检定分度		1g	2g	5g	10g	20g	50g	100g
最小称量 (只适用已认证秤体)		20g	40g	100g	200g	400g	1kg	2kg

*表示：最大称量 15kg/150kg

零点范围：最大称量的 2%

预载荷范围：最大称量的 18%

温度范围：-10°C 到+40°C

去皮范围（消减）：从 0 到最大称量

PBD655 秤体符合美国 NTEP10000d, OIML6000e 和中国 CMC6000e 计量标准

5.4. 附件

名称	订货号
立杆*	
立杆, 碳钢, 高度 330 mm / 13"	72 254 029
立杆, 碳钢, 高度 660 mm / 26"	72 254 030
立杆, 碳钢, 高度 900 mm / 35.4"	72 254 031
立杆, 不锈钢, 高度 120 mm / 4.7"	72 254 032
立杆, 不锈钢, 高度 330 mm / 13"	72 254 033
立杆, 不锈钢, 高度 660 mm / 26"	72 254 034
立杆, 不锈钢, 高度 900 mm / 35.4"	72 254 035
立柱 & 移动小车	
移动小车, 碳钢(BC 尺寸台面)	72 198 696
移动小车, 碳钢(CC 尺寸台面)	72 198 697
特殊台面, 碳钢喷塑框架	
辊道台面, 镀锌台面 (B 尺寸台面)	72 198 705
辊道台面, 镀锌台面(BC 尺寸台面)	72 198 707
辊道台面, 镀锌台面(CC 尺寸台面)	72 198 709
球形台面 (B 尺寸台面)	72 198 691
球形台面 (BC 尺寸台面)	72 198 692
球形台面 (CC 尺寸台面)	72 198 693
连接件	
带秤脚的 E-Box	30 024 757
10 米扩展电缆 (2 个 M12 插头)	30 024 759
5 米扩展电缆 (插入引线的 M12)	30 024 768

*注意事项：上表不含仪表支架，参见仪表手册。

开发/生产/测试该产品的梅特勒-托利多工厂已取得：

- ISO9001 国际质量管理体系认证
- ISO14001 国际环境管理体系认证
- GB/T23111-2008
- GB/T28001 职业健康安全管理体系认证
(覆盖 OHSAS18001 所有技术内容)



(苏) 制 00000070 号

www.mt.com/service

了解更多信息

销售/服务：梅特勒-托利多（常州）称重设备系统有限公司

制 造：梅特勒-托利多（常州）测量技术有限公司

地址：江苏省常州市新北区太湖西路 111 号

电话：0519-86642040（总机）

传真：0519-86641991

邮编：213125

E-mail: qd@mt.com

网址: <http://www.mt.com>

<http://www.mtchina.com>



* 3 0 0 2 4 8 6 3 A *