



RPA455-Refinish-Waage

Komfortable Bedienoberfläche

Modular und anpassungsfähig

Flexible Anschlussmöglichkeiten

Formelverwaltung

Nachweisliche Konformität

Intelligentes und einfaches Wägen Für die Auto-Refinish-Branche

METTLER TOLEDO



PaintPerfect – Farbmischwaage

Für konsistente Farbmischqualität

Die RPA455-Serie umfasst Farbmischwaagen von METTLER TOLEDO, die für die Auto-Refinish-Branche ausgelegt sind. Diese Lösung bietet neue Funktionen und erhöhten Komfort für Lackierwerkstätten.

Ihre intuitive und benutzerfreundliche Bedienoberfläche trägt zur Steigerung der Produktivität und Verkürzung des Zeitaufwandes bei. Für eine flexible und schnelle Konnektivität ist sie ausserdem mit USB und Ethernet kompatibel. Die RPA455 weist eine modulare Bauweise auf, sodass Komponenten für eine optimale Ergonomie flexibel platziert werden können. Das Display kann an einem Stativ, an der Wand oder auf dem Tisch montiert werden. Sie können die Waage über Ihre Mischsoftware auch direkt mit einem PC verbinden. So können Sie Formeln und Prozesse vom Computer aus verwalten.

5 Gründe für RPA455



1. Komfortable Bedienoberfläche

Die benutzerfreundliche Bedienoberfläche zeichnet sich durch ein grösseres Display mit TFT-Farb-Touchscreen (Thin Film Transistor) aus, auf dem Mischinformationen und Warnungen übersichtlich angezeigt werden. So können Kunden Formeln über geführte Prozesse mühelos verwalten und potenzielle Fehler minimieren.



2. Modular und anpassungsfähig

Die modulare Bauweise bietet völlige Flexibilität zur Einrichtung Ihrer idealen Konfiguration. Wählen Sie Ihre benötigten Komponenten aus und profitieren Sie von der flexiblen Platzierung, die auch für geringere Einrichtungskosten Ihrer Lösung sorgt.



3. Flexible Anschlussmöglichkeiten

Neben dem standardmässigen USB-Anschluss kann auch eine optionale Ethernet-Schnittstelle eingebaut werden. Somit ist eine reibungslose Datenübertragung zum Netzwerk oder Cloud-Server sichergestellt.



4. Formelverwaltung

Die Formeln können direkt auf der Waage gespeichert werden, sodass der gesamte Mischprozess von Ihrer Arbeitsstation aus verwaltet werden kann. Dadurch wird Ihr Computer für andere Aufgaben entlastet und das Risiko von Kommunikationsfehlern im Mischprozess wird verringert.



5. Nachweisliche Konformität

Durch die globale Konformität mit Normen können Sie auch explosionsgefährdete Stoffe mit konsistenter Qualität mischen. Erreichen Sie auch in Ex-Bereichen eine hohe Genauigkeit ohne Abstriche bei der Sicherheit.

Integrierte Formelverwaltung

In 4 einfachen Schritten zur Mischung



Schritt 1

Formelcode	Name der Formelname
MT00000000	Mettler Toledo Special Formula 00
MT00000001	Mettler Toledo Special Formula 01
MT00000005	Mettler Toledo Special Formula 05
MT00000003	Mettler Toledo Special Formula 03

Formel auswählen, Menge eingeben

Formeln oder Aufträge können über USB oder Netzwerkverbindung geladen werden. Starten Sie den Mischprozess, indem Sie die Formel auswählen und Ihre Zielmenge eingeben. Die Formelzutaten werden während des Vorgangs angezeigt.

Schritt 2

× 0.10 Formel: MT00000005
Mettler Toledo Special Formula 05
Max 7500 g | d = 0.1 g

NET 0.0 g

Behälter platzieren und tarieren, dann ► drücken, um zu mischen.

Start des Mischvorgangs

Die Waage fordert den Benutzer auf, den Behälter auf die Wägeplatte zu stellen und per Knopfdruck zu tarieren, damit der Mischprozess gestartet werden kann.

Schritt 3

× 0.10 Zutat: 2000
White 1/4
Max 7500 g | d = 0.1 g

NET -38.4 g

Drücken Sie ✓ oder '0/T', um nächstes gießen.

Re-Cal. ✓ i X

Einmischen jeder Zutat

Jede Zutat wird auf dem Bildschirm gemeinsam mit der Zielmenge angezeigt. Ein gelber Balken zeigt an, dass die Zielmenge noch nicht erreicht ist. Ein grüner Balken zeigt an, dass die Zielmenge innerhalb der Toleranz liegt. Ein roter Balken zeigt an, dass die Zielmenge überschritten wurde.

Schritt 4

Code	Ingredient Name	Rezeptur Wt. (g)	Mix Wt. (g)
2000	White	38.4	37.8
2001	Wine Red	36.5	36.5
2002	Black	30.8	30.8
2003	Earth Yellow	2.6	2.8

Nachberechnen X

Abschliessen des Mischvorgangs

Das Mischresultat wird am Ende des Rezeptierungsprozesses angezeigt. Für den Fall, dass eine Zutat unter- oder überdosiert wurde, steht eine Funktion nur Neuberechnung zu Verfügung. Dies schützt vor Kosten in Verbindung mit mangelhaften Chargen und Abfällen, da die Mischung mühelos korrigiert werden kann.



Mehr interne Anwendungen

Faktorwerteeinstellung

2.5
Wertebereich 0.10 - 7.00

1 2 3
4 5 6
7 8 9
C 0 .

✓

Faktorverrechnung

Funktion zur Verringerung des Aufwands von Neuberechnungen, wenn die erforderliche Farbmischmenge von der Standardmenge abweicht. Wählen Sie einen Faktor von 0,1 bis 7,0 für die in der Formel angegebenen Mengen aus.

Mischen ohne Formel

Max 7500 g | d = 0.1 g

NET 0.0 g

Behälter platzieren und tarieren, dann ► drücken, um zu mischen.

F 0.2 ►

Mischen ohne Formel

Funktion zur Verarbeitung einer Mischung mit detaillierter Führung, wenn keine Formel lokal auf der Waage gespeichert ist.

Formelverwaltung

Formelcode	Formelname
MT00000000	Mettler Toledo Special Formula 00
MT00000001	Mettler Toledo Special Formula 01
MT00000002	Mettler Toledo Special Formula 02
MT00000003	Mettler Toledo Special Formula 03

+ X ✓ >

Formelverwaltung

Auf der Waage können bis zu 30 Formeln gespeichert werden, die einfach abgerufen und verarbeitet werden können. Die Formeln können erstellt, gespeichert oder bearbeitet werden.

Technische Daten

Metrologische Daten

Höchstlast	7500 g / 999,95 g
Ablesbarkeit	0,1 g / 0,05 g
Tarabereich	-7500 g
Umgebungstemperaturbereich	0 – 40 °C
Nullstellbereich	± 750 g

Abmessungen/Gewicht

Wägeplatte	234 mm
Gehäuse (BxTxH)	234 × 309 × 365 mm
Waagenetfgewicht	Ca. 3,3 kg

Anzeige/Sprache

Anzeige (Tastatur)	Kapazitiver TFT-LCD-Farb-Touchscreen
Sprache	Englisch, Chinesisch, Deutsch, Französisch, Spanisch, Portugiesisch

Stromversorgung

Stromversorgung	USB 2.0 oder höher, oder AC-Adapter PSAI05R-050QL6
Eingangsspannung/ Leistungsaufnahme	5 VDC/5 W
USB Power und Data Barrier	Einschliesslich Strombegrenzereinheit

Schnittstellenanschluss

USB und Ethernet optional (USB Power und Data Barrier) oder USB (Strom- und Datenkabel)

IP/Überspannung/Verunreinigungen

Schutzart	IP40 gemäss EN 60529/IEC 60529
Überspannungsgrad	II
Verschmutzungsgrad	II

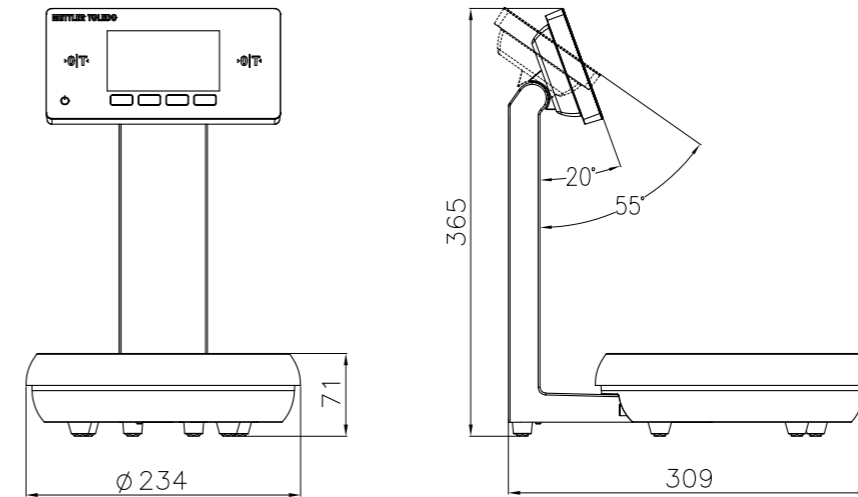
Modelle/Anwendungsbereich/Zulassungen für Ex-Bereiche

Modell	Ex-Zone	Sicherer Bereich	Zulassung
RPA455			
RPA455x	Ex Zone 1/Class I, Div. 1	IECEX	Ex ib IIB T4 Gb
		ATEX	II 2G Ex ib IIB T4 Gb
		FM (USA/CAN)	IS CL I, Div 1, GP C, D T4 CL I, Zone 1, AEx/Ex ib IIB T4 Gb
RPA455xx	Ex-Zone 2	IECEX	Ex ic IIB T4 Gc
		ATEX	II 3G Ex ic IIB T4 Gc

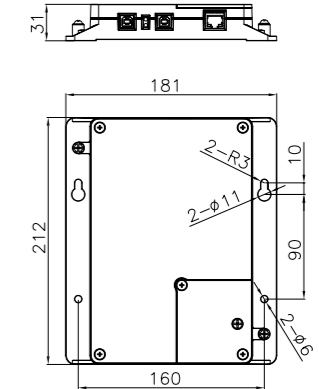


Masszeichnungen (mm)

Waage



USB Power und Data Barrier

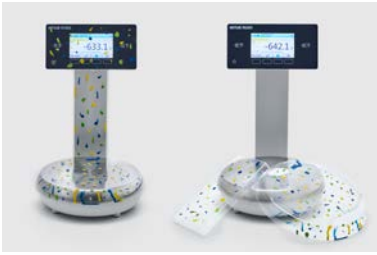


Zubehör

Bestellnummer	Beschreibung	
Schutzhüllen		
30470150	Schutzhülle für Display (10 Stück)	
30470151	Schutzhülle für das Stativ (10 Stück)	
30470152	Schutzhülle für die Wägeplatte (10 Stück)	
Stromversorgung		
30098591	USB Power-Adapter PSAI05R-050QL6	
46001774	AC-Adapterstecker (EU, BR)	
46001775	AC-Adapterstecker (AU)	
46001776	AC-Adapterstecker (US, CN)	
46001777	UK-Adapterstecker (UK)	
Kabel		
30570792	Stromkabel ohne Datenübertragung, USB-A an RJ45, 3 m	
30570958	Stromkabel mit Datenübertragung, USB-A an RJ45, 3 m	
30570793	ACPS455xx-Stromkabel mit Datenübertragung, 10 m	
30570794	ACPS455xx-Stromkabel mit Datenübertragung, 3 m	
64057361	Kabel USB-A an USB-B, 3 m	
30570795	Stromkabel ohne Datenübertragung, RJ45 an RJ45, 10 m	
30570796	Stromkabel ohne Datenübertragung, RJ45 an RJ45, 20 m	
Wägeplatte		
30570797	Wägeplatte RPA455	

Sorgfältige Gestaltung von Details

Für einfachere Arbeit mit den Geräten



Einfache Reinigung

Schutzabdeckungen für das Display, das Stativ und die Wägeplatte zur einfachen Reinigung der Waage schützen Ihre Investition.



Einfache Installation

Die PaintPerfect weist eine verdeckte Kabelverlegung auf, sodass Stromversorgung und Kommunikationskabel vor Beschädigungen geschützt sind. Die Installation und tägliche Verwendung wird dadurch einfacher und sicherer.



Doppelte Schaltflächen zum Nullstellen/Tarieren

Zwei günstig positionierte Schaltflächen zum Nullstellen/Tarieren vereinfachen die Bedienung für Links- bzw. Rechtshänder, sodass der Bildschirm während des Mischprozesses besser erreichbar ist.

www.mt.com/ind-paint-mixing-scale

Weitere Informationen

METTLER TOLEDO Group

Industrial Division

Ansprechpartner vor Ort: www.mt.com/contacts



Technische Änderungen vorbehalten

©01/2020 METTLER TOLEDO. Alle Rechte vorbehalten

Dokumentnr. 30468517 A

MarCom Industrial

