

## คุณค่าและประสิทธิภาพ

### ในการใช้งานการชั่งน้ำหนักยานพาหนะ



#### เทคโนโลยี POWERCELL®

โหนดเซลล์ POWERCELL GDD ให้การชั่งน้ำหนักที่แม่นยำสำหรับการใช้งานที่มีความจุมาก เช่น เครื่องชั่งรถบรรทุกและราง การประมวลผลสัญญาณดิจิทัลให้ประสิทธิภาพของการชั่งน้ำหนักในระดับที่สูงกว่าโหนดเซลล์แบบอะนาล็อก



#### การเชื่อมต่ออย่างง่ายดาย

โหนดเซลล์ POWERCELL GDD เชื่อมต่อผ่านเครือข่าย POWERCELL® Hub ที่ปิดสนิท สายเคเบิลยึดติดกับ

โหนดเซลล์อย่างแน่นหนาจากโรงงานเพื่อการติดตั้งอย่างง่ายดายในภาคสนาม



#### การวินิจฉัยที่ดีขึ้น

POWERCELL GDD แตกต่างจากโหนดเซลล์แบบอะนาล็อกและกล่องรวมสัญญาณ เพราะมีความสามารถในการวินิจฉัยที่ช่วยให้มองเห็นเอาต์พุตของโหนดเซลล์ได้จากหน้าจอแสดงค่าน้ำหนัก ทำให้การระบุปัญหาและการซ่อมแซมง่ายขึ้น



#### คอลัมน์รีอกเกอร์

แกนกระทันในตัวเพื่อจัดเรียงโหนดเซลล์ให้ได้ผลการวัดที่มีความแม่นยำสูง ตัวป้องกันเศษช่วยให้ปลายด้านล่างของเสาโยกปราศจากเศษ และหินที่อาจส่งผลกระทบต่อความแม่นยำในการชั่งน้ำหนัก



#### ชุดโหนดเซลล์ POWERCELL® GDD™

ระบบโหนดเซลล์ใช้เทคโนโลยี POWERCELL ที่ได้รับการพิสูจน์แล้วซึ่งแสดงให้เห็นถึงความสามารถในการชั่งน้ำหนักยานพาหนะที่แม่นยำในการใช้งานที่ต้องการ โครงสร้างเหล็กกล้าไร้สนิมเชื่อมด้วยเลเซอร์เพื่อให้การป้องกัน IP68 และ IP69K เพื่อการอยู่รอดในสภาพแวดล้อมที่เลวร้าย

การประมวลผลสัญญาณดิจิทัลช่วยเพิ่มความแม่นยำในการชั่งน้ำหนักและความสามารถในการทำซ้ำได้มากกว่าเทคโนโลยีโหนดเซลล์แบบเดิม

ความสามารถในการวินิจฉัยที่ฝังอยู่ในโหนดเซลล์และเทอร์มินัลเครื่องชั่งช่วยให้ระบุปัญหาและซ่อมแซมได้อย่างรวดเร็ว โหนดเซลล์ POWERCELL GDD ได้รับการรับรองสำหรับแอปพลิเคชันส่วนกลางที่ต้องการการรับรอง OIML C3 หรือ NTEP 10000d IIII-M ชุดอุปกรณ์ประกอบด้วยฮาร์ดแวร์ที่จำเป็นในการติดตั้งเครื่องชั่งรถบรรทุกเต็มรูปแบบ

## ข้อกำหนดจำเพาะของโพลีเซลล์ POWERCELL® GDD

พารามิเตอร์	UNITS	คุณสมบัติเฉพาะ			
ชื่อการค้า		POWERCELL® GDD™			
หมายเลขรุ่น		SLC720			
ประเภทของโพลีเซลล์		การบีบอัดคอลลิมน์ - ตัวประมวลผลน้ำหนักดิจิทัล (DWP)			
ความจุที่กำหนด (R.C.1)	ตัน	20	30	50	
ความไวที่ R.C.	d @R.C.	200,000	300,000	500,000	
การสื่อสาร		เครือข่ายพื้นที่ควบคุม (CAN) - เข้ารหัส			
อัตราการสื่อสาร	kbit/วินาที	125			
อัตราการอัปเดตระบบที่มีประสิทธิภาพ	Hz	15 กับ 12 เซลล์			
ประสิทธิภาพการชั่งน้ำหนัก					
เวลาอุ่นเครื่องตั้งแต่เริ่มเย็น	นาที	15.0			
ผลของความยาวสายเคเบิลต่อความแม่นยำของระบบ	กก.	0			
ผลกระทบของอุณหภูมิต่อเอาต์พุตขั้นต่ำจากโพลีเซลล์ที่เสถียรแล้ว	กก./°C	<± 0.8*Vmin(OIML)/5 °C			
ช่วงอุณหภูมิ	ชดเชย	°C	-10 ถึง +40		
	ขณะปฏิบัติงาน	°C	-40 ถึง +55		
	การจัดเก็บอย่างปลอดภัย	°C	-40 ถึง +80		
ผลกระทบความชื้น - ต่อเนื่อง 100% RH	กก.	0			
ผลของความดันบรรยากาศต่อเอาต์พุตโพลีเซลล์เป็นศูนย์	กก./กิโลปาสคาล	<±1.2			
มาตรฐาน	Class		C3		
	ความเป็นเส้นตรง 2	ppm RC	< 100		
	ฮิสเทอรีซิส 2	ppm RC	< 160		
อุณหภูมิที่กระทบต่อ	ช่วง 2	ppm R.C./°C	<± 13.3		
	ข้อผิดพลาดรวม 2	ppm RC	<300		
คืบที่ R.C.	10 วินาที ถึง 30 นาที	ppm RC	<± 167		
กลับศูนย์	หลังจาก 30 นาทีที่ R.C.	ppm RC	<± 167		
ไม่สามารถทำซ้ำได้		ppm RC	<± 100		
การปรับค่าให้เป็นศูนย์ ที่ 20 °C	% R.C.		<± 0.1		
วินิจฉัย (ระบบ)					
การวินิจฉัย (ระบบ)		โพลีเซลล์แต่ละเอาต์พุตที่มองเห็นได้จากเทอร์มินัล			
การรับรองทางมาตรฐาน					
การอนุมัติของยุโรป / OIML <sup>3</sup>	มาตรฐาน		OIML R60		
	ใบรับรองการทดสอบมาตรฐานยุโรป		TC8298		
	ใบรับรองความสอดคล้องของ OIML		R60/2000-NL1-12.53		
	Class		C3		
	nmax (OIML)		3000		
	Y <sup>4</sup>	กก./กก.	6061	6383	8772
	Vmin (OIML)	กก.	3.3	4.7	5.7
	PLC		0.8		
	สัญลักษณ์ความชื้น		CH (Hermetic Seal)		
	จำนวนขั้นต่ำของโพลีเซลล์ที่เสถียร	กก.	50		
รับรองมาตรฐาน NTEP <sup>3</sup>	มาตรฐาน		หนังสือคู่มือ NIST 44		
	หมายเลขใบรับรอง:		NTEP 13-010		
	Class		III L-M		
	nmax (HB44)		10,000		
	Vmin (HB44)	กก.	1.2	1.8	2.2
	จำนวนขั้นต่ำของโพลีเซลล์ที่เสถียร	กก.	50		
ทางไฟฟ้า					
ความยาวสายเคเบิล, โพลีเซลล์	m	13 (แนบ)			
ความยาวสายเคเบิล, โสมรัน	m	8 ถึง 150 ในความยาวก่อนสิ้นสุดที่เลือก			
วัสดุสายเคเบิล	สายเคเบิล, โพลีเซลล์		ปกป้องกันสองชั้น, 4 สาย		
	สายเคเบิล, โสมรัน		ปกป้องกันสองชั้น, 5 สาย		
การจ่ายแรงดันไฟฟ้าควบคุมในเซลล์	ปกติ	V DC	24		
	ต่ำสุด/สูงสุด	V DC	10 / 26.4		
การป้องกันฟ้าผ่า	สูงสุด (ทดสอบแล้ว)	A	29,000		
ทางกล					
วัสดุ	ชิ้นส่วนสปริง		สแตนเลส สตีล (แม่เหล็ก)		
	ตัวเครื่อง		สแตนเลส สตีล 304 ขัดมันเชิงไฟฟ้า		
	ตัวรับระดับต่ำ		สแตนเลส สตีล (แม่เหล็ก)		
	ป้องกันการหมุน		ขาติดตั้งหกเหลี่ยม 6 จุดในตัว		
	ข้อต่อเข้าสายเคเบิล		สแตนเลส สตีล, เชื่อมเลเซอร์, ปิดผนึกแก้วต่อโลหะ		
การป้องกัน	ประเภท		ปิดสนิท (ใช้น้ำได้)		
	ระดับ IP		IP68 และ IP69k		
ขีดจำกัดโหลด	ปลอดภัย	% R.C.	200		
	เป้าหมายสูงสุด	% R.C.	250		
โหลดแบบไดนามิกที่ปลอดภัย	% R.C.	70			
อายุการใช้งานที่เสื่อมสภาพ	รอบ @R.C.	>1,000,000			
ทิศทางการโหลด		การบีบอัด(↓)			
น้ำหนักในการขนส่ง	กก.	3.7	3.9	4.1	

(1) RC = ความจุที่คิดเต็มตามที่ระบุไว้บนแผ่นข้อมูล

(2) ข้อผิดพลาดรวมของช่วงค่า, ความผิดพลาดเชิงเส้นและ สเทอริซิซ ไม่เกิน 80% ของขีด จำกัดข้อผิดพลาดตาม

OIML R60

(3) คู่มือรับรองสำหรับข้อมูลที่สมบูรณ์

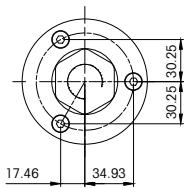
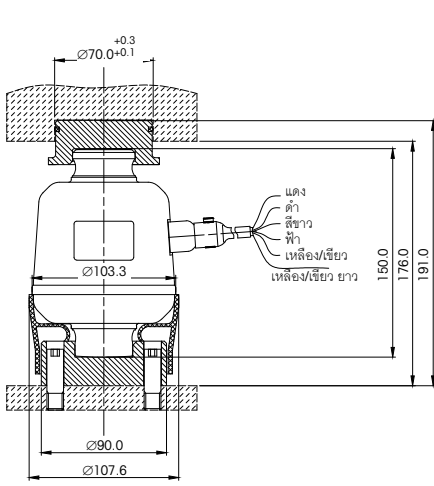
(4) Y = Emax / Vmin

(5) ทดสอบกับหน้าจอ IND570 และชุดป้องกันฟ้าผ่าโดย Lightning Technologies (NTS, Inc.)

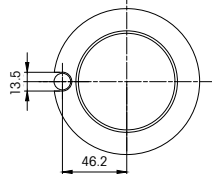
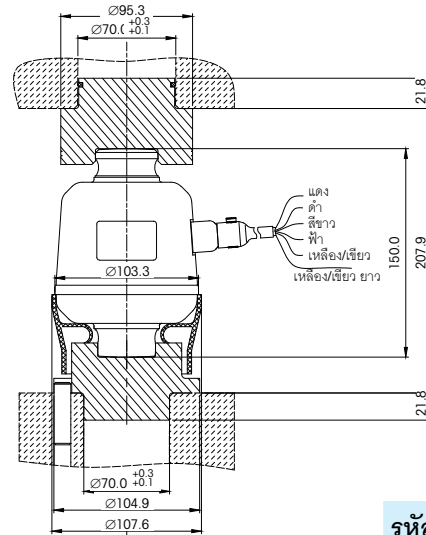
POWERCELL® เป็นเครื่องหมายการค้าของกลุ่มบริษัท METTLER TOLEDO



## ขนาดโหนดเซลล์ POWERCELL GDD



ชุดอุปกรณ์ MG



ชุดติดตั้งเพิ่ม MG

### รหัสสีของสายเคเบิล:

แดง	VIN
ดำ	GND
สีขาว	CANH
ฟ้า	CANL
เหลือง/เขียว	CGND
เหลือง/เขียว ยาว	ฝาครอบ

## ชุด MG พร้อมโหนดเซลล์ POWERCELL GDD

หมายเลข ชิ้นส่วน	รุ่น	โหนดเซลล์		ชุดตัวรับ บนและล่าง	หมุดยึดตัวรับ	ฮับ POWERCELL มี 7 หลุม	สายเคเบิล 9 ม. ฮับไปยังฮับ	จาระบีตัวรับ	ชุดซีม ปรับระดับ
		ความจุ 30 ตัน	ความจุ 50 ตัน						
30528021	ชุดเครื่องขั้วรถ 30 ตัน 2 เซลล์ GDD H44 C3	2		2	6	0	0	0	2
30527963	ชุดเครื่องขั้วรถ 30 ตัน 4 เซลล์ GDD H44 C3	4		4	12	1	1	1	4
30527964	ชุดเครื่องขั้วรถ 50 ตัน 2 เซลล์ GDD H44 C3		2	2	6	0	0	0	2
30527965	ชุดเครื่องขั้วรถ 50 ตัน 4 เซลล์ GDD H44 C3		4	4	12	1	1	1	4

หมายเหตุ: สายเคเบิลโฮมรัน (ตามความยาวที่ต้องการ), ชุดป้องกันฟ้าผ่า, เครื่องมือระบุตำแหน่ง, และเทอร์มินัลจะส่งซื้อแยกกัน

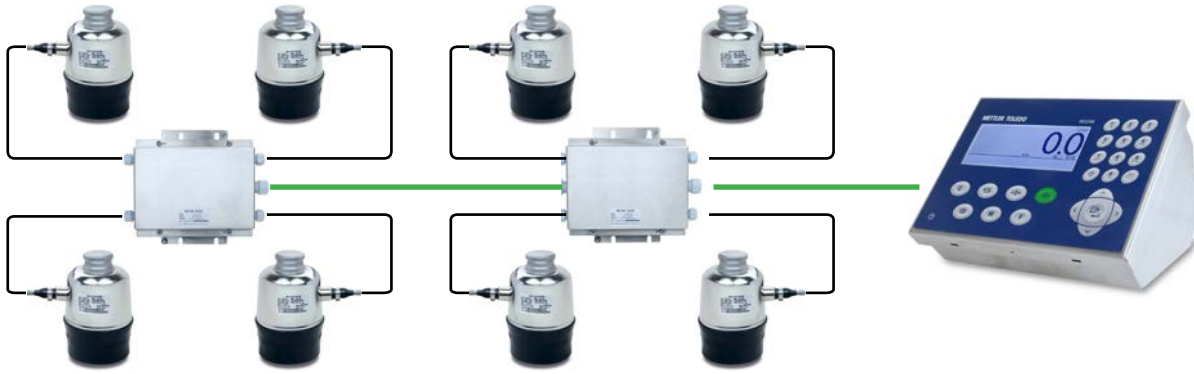
## MG ชุดติดตั้งเพิ่มพร้อมโหนดเซลล์ POWERCELL GDD

หมายเลข ชิ้นส่วน	รุ่น	โหนดเซลล์		ชุดตัวรับ บนและล่าง	หมุดยึดตัวรับ	ฮับ POWERCELL มี 7 หลุม	สายเคเบิล 9 ม. ฮับไปยังฮับ	จาระบีตัวรับ	ชุดซีม ปรับระดับ
		ความจุ 30 ตัน	ความจุ 50 ตัน						
30527966	ชุดเครื่องขั้วรถ 30 ตัน 2 เซลล์ GDD H44 C3 R	2		2	2	0	0	0	2
30527967	ชุดเครื่องขั้วรถ 30 ตัน 4 เซลล์ GDD H44 C3 R	4		4	4	1	1	1	4
30528028	ชุดเครื่องขั้วรถ 50 ตัน 2 เซลล์ GDD H44 C3 R		2	2	2	0	0	0	2
30528029	ชุดเครื่องขั้วรถ 50 ตัน 4 เซลล์ GDD H44 C3 R		4	4	4	1	1	1	4

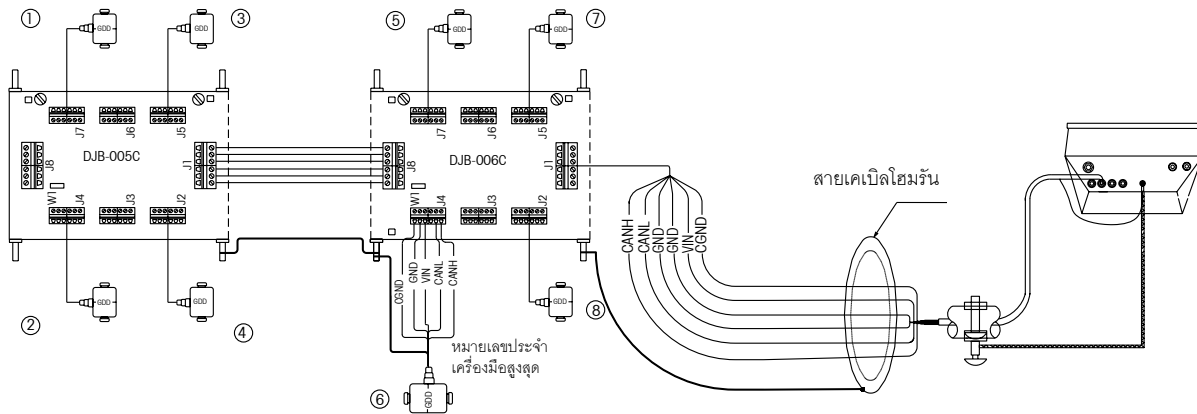
หมายเหตุ: สายเคเบิลโฮมรัน (ตามความยาวที่ต้องการ), ชุดป้องกันฟ้าผ่า, เครื่องมือระบุตำแหน่ง และโรลพินและเทอร์มินัลจะส่งซื้อแยกกัน



## การเดินสายโหลดเซลล์ POWERCELL GDD (ระบบโหลดเซลล์ 8 ตัว)



หมายเลขประจำเครื่องมือล่าสุด



### อุปกรณ์เสริม MG Kits

หมายเลขชิ้นส่วน	คำอธิบาย
72260837	สายเคเบิล 8 ม., POWERCELL Hub ไปยัง POWERCELL Hub
72260838	สายเคเบิล 9 ม., POWERCELL Hub ไปยัง POWERCELL Hub
72260839	สายเคเบิลโซลาร์มัน ความยาว 15 ม. จาก POWERCELL Hub ไปยังเทอร์มินัล
72260840	สายเคเบิลโซลาร์มัน ความยาว 20 ม. จาก POWERCELL Hub ไปยังเทอร์มินัล
72260841	สายเคเบิลโซลาร์มัน ความยาว 25 ม. จาก POWERCELL Hub ไปยังเทอร์มินัล
72260842	สายเคเบิลโซลาร์มัน ความยาว 30 ม. จาก POWERCELL Hub ไปยังเทอร์มินัล
72260843	สายเคเบิลโซลาร์มัน ความยาว 40 ม. จาก POWERCELL Hub ไปยังเทอร์มินัล
72260844	สายเคเบิลโซลาร์มัน ความยาว 50 ม. จาก POWERCELL Hub ไปยังเทอร์มินัล
72260845	สายเคเบิลโซลาร์มัน ความยาว 80 ม. จาก POWERCELL Hub ไปยังเทอร์มินัล
72260846	สายเคเบิลโซลาร์มัน ความยาว 100 ม. จาก POWERCELL Hub ไปยังเทอร์มินัล
72260847	สายเคเบิลโซลาร์มัน ความยาว 150 ม. จาก POWERCELL Hub ไปยังเทอร์มินัล
30085206	ชุดปรับระดับ (1, 2, 3 และ 4 มม.)
30524777	ชุดปรับระดับ (0.5, 1, 2 และ 3 มม.)
30038533	เครื่องมือระบุตำแหน่ง POWERCELL GDD
68004326	จาระบีตัวรับ
61043831	ชุดป้องกันฟ้าผ่า

### อะไหล่ MG Kits

หมายเลขชิ้นส่วน	คำอธิบาย
72236271	โหลดเซลล์ POWERCELL® GDD ขนาด 30 ตัน C3
72236274	โหลดเซลล์ POWERCELL® GDD ขนาด 50 ตัน C3
30027472	ฮับ POWERCELL, DJB-005C
30027473	ฮับ POWERCELL, DJB-006C
30300092	ฮับ POWERCELL, DJB-007C_BM
72242501	ตัวรับตัว POWERCELL GDD
30038535	ตัวรับสัญญาณต้านบน POWERCELL GDD
30524775	ชุดติดตั้งเพิ่มเติมตัวรับสัญญาณ POWERCELL GDD
30524776	ชุดติดตั้งตัวรับด้านล่าง POWERCELL GDD
61043497	ขายึดตัวรับสำหรับชุด MG
72205972	ฟิซิกซ์ยึดตัวรับสำหรับ MG Retrofit Kits
72247437	ยางสกริปต์ POWERCELL GDD

[www.mt.com/powercell](http://www.mt.com/powercell)

สำหรับข้อมูลเพิ่มเติม



Mettler-Toledo (ฉางโจว)

111 ถนนไท่ชู่ตะวันออก ฉางโจว  
มณฑลเจียงซู 213125 จีน  
โทรศัพท์ +86-519-8664-2040  
โทรสาร +86-519-8664-1991

ข้อมูลทางเทคนิคอาจมีการเปลี่ยนแปลง  
© 01/2021 Mettler-Toledo (Changzhou)  
Document Nr. 30499045 A  
พิมพ์ใน P. R. China