

# Mehrwert und Leistung Fahrzeugwägeanwendungen



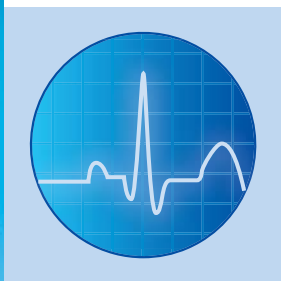
## POWERCELL®-Technologie

POWERCELL GDD Wägezellen liefern genaue Messwerte für Schwerlastanwendungen, wie Lkw und Gleiswaagen. Die digitale Signalverarbeitung bietet eine viel fortschrittlichere Wägeleistung als analoge Wägezellen.



## Einfache Anbindung

POWERCELL GDD-Wägezellen werden über ein versiegeltes POWERCELL® Hub-Netzwerk verbunden. Die Kabel werden bereits ab Werk sicher an der Wägezelle befestigt und erleichtern so die Montage vor Ort.



## Verbesserte Diagnose

Im Gegensatz zu anderen Wägezellensystemen umfasst POWERCELL GDD Diagnosefunktionen, mit denen einzelne Wägezellenausgänge auf dem Terminal angezeigt werden können. Dadurch werden die Problemidentifizierung und die Reparatur vereinfacht.



## Pendelstift

Die Pendelstift-Aufhängung richtet die Wägezelle automatisch aus und sorgt so für genaue Wägeergebnisse. Ein Schmutzschutz hält das untere Ende des Pendelstifts frei von Verschmutzungen und Steinen, die sich negativ auf die Wägegenauigkeit auswirken können.



## POWERCELL® GDD™ Wägezellenkit

Das Wägezellensystem nutzt die bewährte POWERCELL-Technologie, die bereits ihre Fähigkeit einer genauen Fahrzeugwägung in anspruchsvollen Anwendungen unter Beweis gestellt hat. Die Edelstahlkonstruktion ist Laser geschweißt und bietet IP68- und IP69K-Schutz für ein langes Produktleben auch in rauen Umgebungen.

Im Vergleich zur traditionellen Wägezellentechnologie verbessert die digitale Signalverarbeitung die Wägegenauigkeit und Wiederholbarkeit.

Die in die Wägezelle und das Wägeterminal integrierten Diagnosefunktionen ermöglichen eine schnelle Problemerkennung und anschließende Reparatur. Die POWERCELL GDD Wägezelle ist für allgemeine Anwendungen ausgelegt, bei denen die Zulassungen OIML C3 oder NTEP 10000d IIL-M erforderlich sind. Die Kits beinhalten die erforderliche Hardware für eine komplette Lkw-Waageninstallation.

## POWERCELL GDD Wägezelle – Technische Angaben

PARAMETER		EINHEITEN	SPEZIFIKATION		
Handelsname			POWERCELL® GDD™		
Modellnummer			SLC720		
Wägezellentyp			Druckkraft-Wägezelle – Digitaler Gewichtsprozessor (DWP)		
Nennhöchstlast <sup>1</sup>		f	20	30	50
Empfindlichkeit bei Nennhöchstlast		d bei Nennhöchstlast	200.000	300.000	500.000
Kommunikation			Controller Area Network (CAN) – Verschlüsselt		
Kommunikationsrate		Kbit/Sek	125		
Effektive Systemaktualisierungsrate		Hz	15 mit 12 Zellen		
<b>Wägeleistung</b>					
Anwärmzeit bei Kaltstart		min	15,0		
Einfluss der Kabellänge auf die Systemgenauigkeit		kg	0		
Auswirkung der Temperatur auf minimales Totlastsignal		kg/°C	<± 0,8*Vmin(OIML)/5 °C		
Temperaturbereich	Kompensiert	°C	-10 bis +40		
	Betriebstemperatur	°C	-40 bis +55		
	Sichere Aufbewahrung	°C	-40 bis +80		
Feuchteffizient – kontinuierlich 100% r.F.		kg	0		
Auswirkung des Luftdrucks auf Nullsignal		kg/kPa	<± 1,2		
Metrologie	Klasse		C3		
	Linearität <sup>2</sup>	ppm Nennhöchstlast	< 100		
	Hysterese <sup>2</sup>	ppm Nennhöchstlast	< 160		
Temperatureinfluss auf	Messbereich <sup>2</sup>	ppm Nennhöchstlast/°C	<± 13,3		
	Sammelfehler <sup>2</sup>	ppm Nennhöchstlast	<300		
Kriechfehler bei Emax	10 s bis 30m.	ppm Nennhöchstlast	<± 167		
Nullpunktdrift	Nach 30 min bei Nennhöchstlast	ppm Nennhöchstlast	<± 167		
Nicht Wiederholbarkeit		ppm Nennhöchstlast	<± 100		
Waage nullstellen bei 20 °C		% Nennhöchstlast	<± 0,1		
<b>Diagnose (System)</b>					
Diagnose (System)			Einzelne Wägezellenausgabe vom Terminal sichtbar.		
<b>Metrologische Zulassungen</b>					
Europäische/OIML-Zulassungen <sup>3</sup>	Standard		OIML R60		
	Europäische Prüfbescheinigung		TC8298		
	OIML-Konformitätsbescheinigung		R60/2000-NL1-12.53		
	Klasse		C3		
	nmax (OIML)		3000		
	Y <sup>4</sup>	kg/kg	6061	6383	8772
	Vmin (OIML)	kg	3,3	4,7	5,7
	PLS		0,8		
	Feuchtigkeitssymbol		CH (Hermetische Dichtung)		
	Min. Totlast	kg	50		
NTEP-Zulassung <sup>3</sup>	Standard		NIST-Handbuch 44		
	Zertifikatsnummer		NTEP 13-010		
	Klasse		III L-M		
	nmax (HB44)		10.000		
	Vmin (HB44)	kg	1,2	1,8	2,2
	Min. Totlast	kg	50		
<b>Stromanschluss</b>					
Kabellänge, Wägezelle		m	13 (angebaut)		
Kabellänge, Terminalkabel		m	8 bis 150 in ausgewählten vorkonfigurierten Längen		
Kabelmaterial	Kabel, Wägezelle		Doppelte Abschirmung, vier Drähte		
	Kabel, Terminalkabel		Doppelte Abschirmung, fünf Drähte		
Netzspannung, in der Zelle reguliert	Typisch	V DC	24		
	Mindest- und Höchstwerte	V DC	10 / 26,4		
Blitzschutz <sup>5</sup>	Max (geprüft)	A	29.000		
<b>Konstruktionsdaten</b>					
Material	Federelement		Edelstahl (magnetisch)		
	Gehäuse		Elektroplattierter Edelstahl 304		
	Empfänger, Flachausführung		Edelstahl (magnetisch)		
	Rotationssicherung		Integral; 6-Punkt-Sechskantmontage		
	Armaturen Kabeleingang		Edelstahl, Laser geschweißt, Glas-Metall-Verbindung		
Schutzart	Art		Hermetisch (tauchfähig)		
	IP-Schutzart		IP68 und IP69k		
Grenzlast	Sicher	% Nennhöchstlast	200		
	Ultimativ	% Nennhöchstlast	250		
Max. zulässige dynamische Belastung		% Nennhöchstlast	70		
Ermüdungsfestigkeit		Zyklen bei Nennhöchstlast	>1.000.000		
Belastungsrichtung			Kompression (↓)		
Versandgewicht		kg	3,7	3,9	4,1

(1) Nennhöchstlast oder Volllast, siehe Angaben auf dem Geräteschild.

(2) Der Sammelfehler Messbereich, Linearitätsabweichung und Hysterese überschreitet gemäß OIML R60 nicht die Fehlergrenze von 80 %.

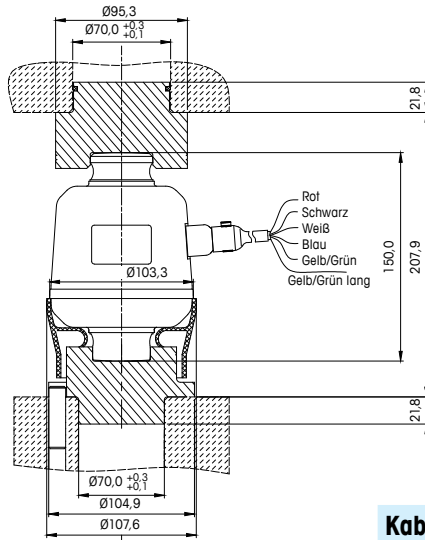
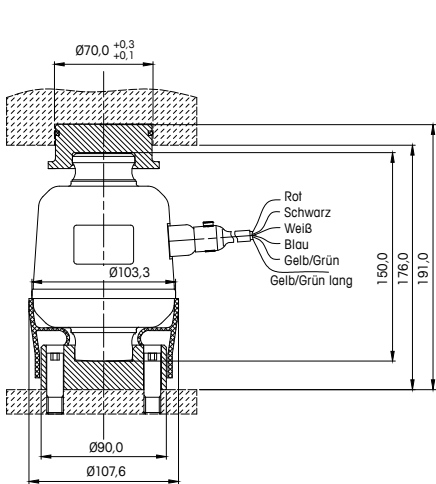
(3) Vollständige Informationen siehe Zertifikat.

(4) Y = Emax/Vmin

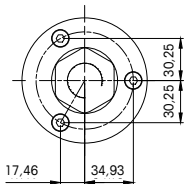
(5) Getestet mit einem Terminal IND570 und dem Blitzschutzset der Firma Lightning Technologies (NTS, Inc.). POWERCELL ist ein Markenzeichen von METTLER TOLEDO



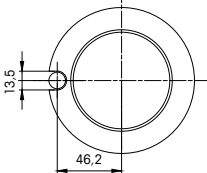
# POWERCELL GDD Wägezelle – Abmessungen



Kabel-Farbcode	
Rot	VIN
Schwarz	GND
Weiß	CANH
Blau	CANL
Gelb/Grün	CGND
Gelb/Grün lang	ABSCHIRMUNG



MG Kit



MG Kit (Nachrüstung)

## MG Kits für POWERCELL GDD Wägezellen

Teile-Nr.	Modell	Wägezelle		Set Obere und Untere Aufnahme	Montagestifte für Aufnahme	POWERCELL Hub mit 7 Löchern	9 m-Kabel Von Hub zu Hub	Schmierfett für Lastaufnehmer	Unterlegscheiben-kit
		Kapazität 30 T	Kapazität 50 T						
30528021	Fahrzeugwaagenset, 30 t, 2 Wägezellen, GDD H44 C3	2		2	6	0	0	0	2
30527963	Fahrzeugwaagenset, 30 t, 4 Wägezellen, GDD H44 C3	4		4	12	1	1	1	4
30527964	Fahrzeugwaagenset, 50 t, 2 Wägezellen, GDD H44 C3		2	2	6	0	0	0	2
30527965	Fahrzeugwaagenset, 50 t, 4 Wägezellen, GDD H44 C3		4	4	12	1	1	1	4

Hinweis: Terminal-Anschlusskabel (je nach erforderlicher Länge); Blitzschutzsystem, Positionierhilfe und Terminal sind separat zu bestellen.

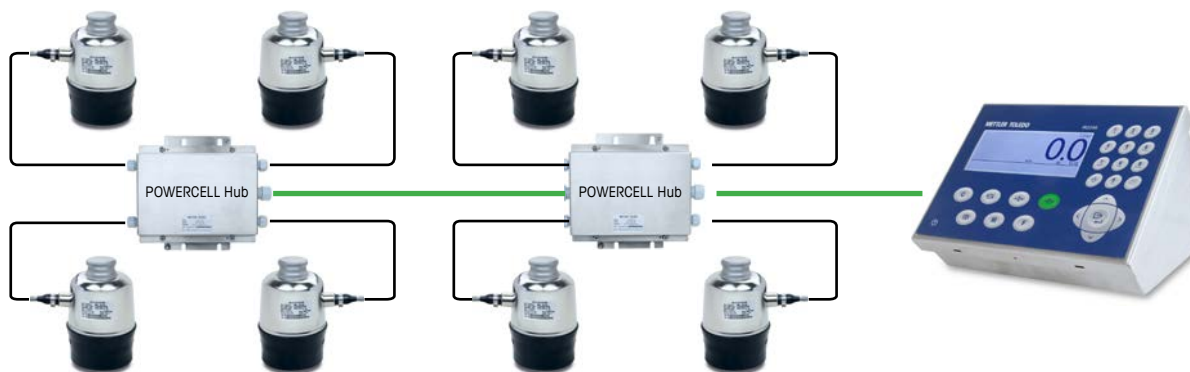
## MG Kits für POWERCELL GDD Wägezellen (Nachrüstung)

Teile-Nr.	Modell	Wägezelle		Set Obere und Untere Aufnahme	Montagestifte für Aufnahme	POWERCELL Hub mit 7 Löchern	9 m-Kabel Von Hub zu Hub	Schmierfett für Lastaufnehmer	Unterlegscheiben-kit
		Kapazität 30 T	Kapazität 50 T						
30527966	Fahrzeugwaagenset, 30 t, 2 Wägezellen, GDD H44 C3 R	2		2	2	0	0	0	2
30527967	Fahrzeugwaagenset, 30 t, 4 Wägezellen, GDD H44 C3 R	4		4	4	1	1	1	4
30528028	Fahrzeugwaagenset, 50 t, 2 Wägezellen, GDD H44 C3 R		2	2	2	0	0	0	2
30528029	Fahrzeugwaagenset, 50 t, 4 Wägezellen, GDD H44 C3 R		4	4	4	1	1	1	4

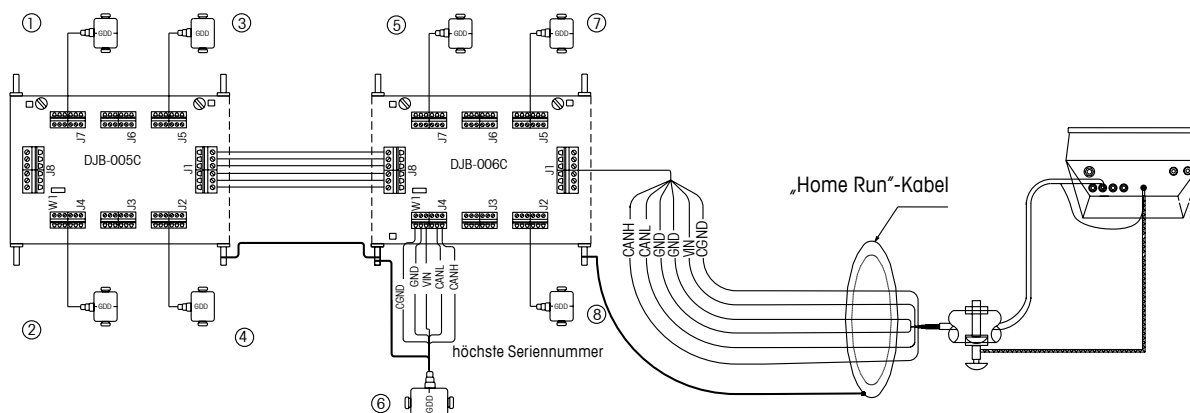
Hinweis: Terminal-Anschlusskabel (je nach erforderlicher Länge); Blitzschutzsystem, Positionierhilfe und Terminal sind separat zu bestellen.



## POWERCELL GDD Wägezellenverkabelung (8 Wägezellensystem)



niedrigste Seriennummer



### MG Zubehörits

Teile-Nr.	Beschreibung
72260837	8 m-Kabel, von POWERCELL Hub zu POWERCELL Hub
72260838	9 m-Kabel, von POWERCELL Hub zu POWERCELL Hub
72260839	Terminal-Anschlusskabel, 15 m, vom POWERCELL Hub zum Terminal
72260840	Terminal-Anschlusskabel, 20 m, vom POWERCELL Hub zum Terminal
72260841	Terminal-Anschlusskabel, 25 m, vom POWERCELL Hub zum Terminal
72260842	Terminal-Anschlusskabel, 30 m, vom POWERCELL Hub zum Terminal
72260843	Terminal-Anschlusskabel, 40 m, vom POWERCELL Hub zum Terminal
72260844	Terminal-Anschlusskabel, 50 m, vom POWERCELL Hub zum Terminal
72260845	Terminal-Anschlusskabel, 80 m, vom POWERCELL Hub zum Terminal
72260846	Terminal-Anschlusskabel, 100 m, vom POWERCELL Hub zum Terminal
72260847	Terminal-Anschlusskabel, 150 m, vom POWERCELL Hub zum Terminal
30085206	Unterlegscheibenkit zum Nivellieren (1, 2, 3 und 4 mm)
30524777	Unterlegscheibenkit zum Nivellieren, Nachrüstung (0,5, 1, 2 und 3 mm)
30038533	Positionierhilfe POWERCELL GDD
68004326	Schmierfett für Lastaufnehmer
61043831	Blitzschutz-Kit

### MG Ersatzteilkits

Teile-Nr.	Beschreibung
72236271	POWERCELL GDD Wägezelle, 30 Tonnen, C3
72236274	POWERCELL GDD Wägezelle, 50 Tonnen, C3
30027472	POWERCELL Hub, DJB-005C
30027473	POWERCELL Hub, DJB-006C
30300092	POWERCELL Hub, DJB-007C_BM
72242501	Untere Aufnahme, POWERCELL GDD
30038535	Obere Aufnahme, POWERCELL GDD
30524775	Obere Aufnahme, Nachrüstung POWERCELL GDD
30524776	Untere Aufnahme, Nachrüstung, POWERCELL GDD
61043497	Montagestift für Aufnahme (für MG-Sets)
72205972	Montagestift für Aufnahme (für MG-Nachrüstsets)
72247437	Gummischürze, POWERCELL GDD

[www.mt.com/powercell](http://www.mt.com/powercell)

Für weitere Informationen



**Mettler-Toledo AG**

Industrial Division  
CH-8606 Nänikon, Switzerland

Local contact: [www.mt.com/contacts](http://www.mt.com/contacts)

Subject to technical changes.

© 01/2021 Mettler-Toledo (Changzhou)

Document Nr. 30499059 A