

Pesatura pallet semplice e precisa

Resistente, veloce e semplice da usare



Manico ergonomico per una piena funzionalità

- Semplice da sollevare
- Semplice da spostare
- Pesatura semplice



Ruota mobile

- Spostabile senza sforzi
- Semplice da far passare su superfici irregolari



Terminale

- Ampio display LED a 6 cifre
- Basso consumo energetico e spegnimento automatico
- Sei tasti funzione per rispondere alle vostre esigenze di pesatura



Batteria

- 6V CC, 10Ah
- Tempo di funzionamento: 55~60h
- Tempo di ricarica: 8~12h



Bilancia pesapallet BTA221

Pesatura pallet semplice e precisa

La soluzione portatile, alimentata a batteria, per la pesatura di pallet in un solo semplice passaggio. La bilancia pesapallet BTA221 è la soluzione ideale per una pesatura mobile rapida e precisa in applicazioni industriali e di stoccaggio.

Dati tecnici

Bilancia pesapallet BTA221

Display

LED luminoso a 6 cifre
altezza 30 mm

Portata

2,000 kg

Precisione

0,1% deviazione massima
dall'intervallo di misura

Risoluzione display (d)

1 kg

Tastierino

Tastierino tattile con 6 funzioni

Batteria con caricatore

6VCC, 10Ah

55~60 ore di tempo
di funzionamento

8~12 ore di tempo di ricarica

Struttura pesapallet

Acciaio

Portata cella di carico

1 ton x 4, 2mV/V

Altezza di sollevamento

115 mm

Altezza forche

Abbassate: 85 mm

Alzate: 200 mm

Lunghezza forche

1,150 mm

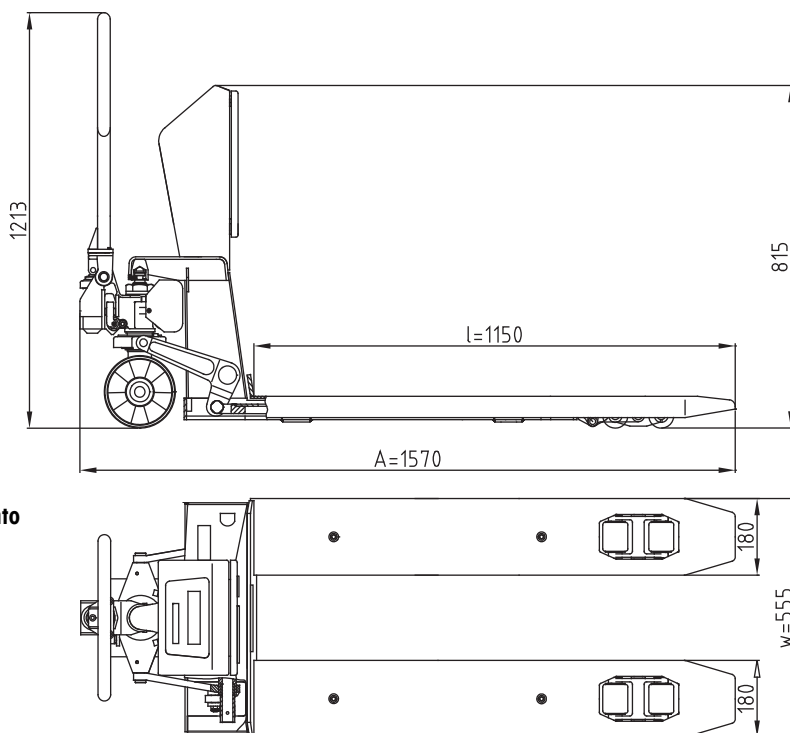
Ampiezza forca singola

180 mm

Temperatura di funzionamento

Da -10°C a +40°C

<85% umidità



Bilancia pesapallet BTA221

Articolo	Modello	Portata [t]	Risoluzione display [kg]	Dimensione forca (larg x lung) [mm]	Lunghezza A [mm]	Informazioni per la spedizione			
						Lunghezza[mm]	Larghezza[mm]	Altezza[mm]	Peso[kg]
72244505	BTA221-555E	2	1	555x1150	1570	1720	625	995	200

Italia

Mettler-Toledo S.p.A.
Via Vialba 42
20026 Novate Milanese MI
Tel. +39 02 33 33 21
Fax +39 02 35 62 973
E-mail: customercare.italia@mt.com

Svizzera

Mettler-Toledo (Svizzera) GmbH
Langacherstrasse 44
8606 Greifensee
Tel. +41 44 944 45 45
Fax +41 44 944 45 10

Soggetto a modifiche tecniche
© 06/2010 Mettler-Toledo AG
Stampato in Svizzera
MTSI 44099421

www.mt.com

Per ulteriori informazioni