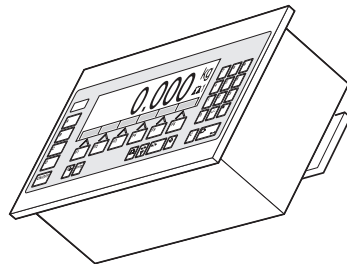
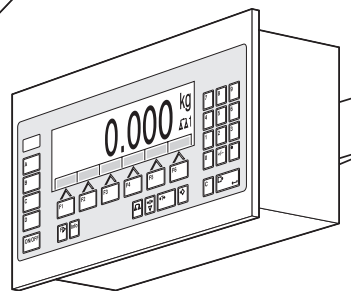
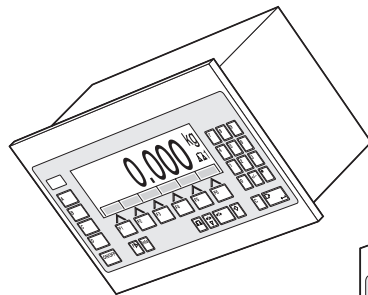
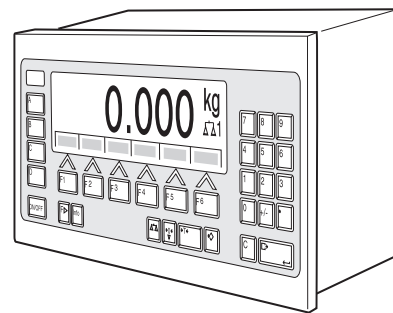
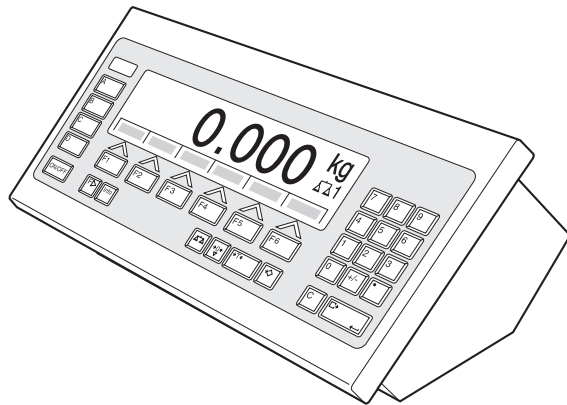


Bedienungs- und Installationsanleitung

METTLER TOLEDO MultiRange Wägeterminal ID7-24V-Sys²⁰⁰⁰

METTLER TOLEDO



Diese Bedienungs- und Installationsanleitung beschreibt folgendes Wägeterminal ID7-24V-Sys:

Seriennummer:

Waagenanschlüsse

| | 1 | 2 | 3 |
|-------------------------|---|---|---|
| IDNet-ID7 | x | | |
| Analog Scale-ID7 | | | |

Interfaces

| | COM1 | COM2 | COM3 | COM4 | COM5 | COM6 |
|--------------------------------------|------|------|------|------|------|------|
| CL20mA-ID7 | | | | | | |
| RS232-ID7 | x | | | | | |
| RS422-ID7 | | | | | | |
| RS485-ID7 | | | | | | |
| RS485-ID7 mit Relaisbox 8-ID7 | | | | | | |
| 4 I/O-ID7 | | | | | | |
| Analog Output-ID7 | | | | | | |
| Alibi Memory-ID7 | | | | | | |
| Ethernet-ID7 | | | | | | |
| Profibus-DP-ID7 | | | | | | |

Diese Bedienungs- und Installationsanleitung enthält alle Informationen zum Wägeterminal ID7-24V-Sys, inklusive der Informationen zu allen möglichen Interfaces.

Wenn Ihr Wägeterminal ID7-24V-Sys mit spezieller Applikationssoftware für Ihre Anwendung ausgestattet ist, erhalten Sie dazu eine zusätzliche Bedienungsanleitung mit allen relevanten Informationen.

Inhalt

| | Seite |
|----------|--|
| 1 | Einführung und Inbetriebnahme 3 |
| 1.1 | Sicherheitshinweise 3 |
| 1.2 | Einsatzmöglichkeiten 3 |
| 1.3 | Einsatz mit dem Bedien- und Anzeigerät TermEx200 4 |
| 1.4 | Wägeterminal ID7-24V-Sys 4 |
| 1.5 | Bedien- und Anzeigerät TermEx200 7 |
| 1.6 | Inbetriebnahme 8 |
| 1.7 | Reinigen 21 |
| 2 | Grundfunktionen 22 |
| 2.1 | Ein- und Ausschalten 22 |
| 2.2 | Ladekontrolle im Akku-Betrieb 22 |
| 2.3 | Nullstellen 22 |
| 2.4 | Tarieren 23 |
| 2.5 | Wägen 23 |
| 2.6 | Wägebrücke umschalten 24 |
| 2.7 | Versionen anzeigen 24 |
| 3 | Zusatzfunktionen 25 |
| 3.1 | Identcode anzeigen und Wägebrücke testen 25 |
| 3.2 | Informationen abrufen 26 |
| 3.3 | Arbeiten mit der externen Tastatur 27 |
| 3.4 | Daten aus dem Alibispeicher abrufen 28 |
| 4 | Einstellungen im Mastermode 31 |
| 4.1 | Übersicht über den Mastermode 31 |
| 4.2 | Bedienung des Mastermodes 32 |
| 4.3 | Mastermodeblock TERMINAL 34 |
| 4.4 | Mastermodeblock WAAGE 36 |
| 4.5 | Mastermodeblock INTERFACE 39 |
| 4.6 | Mastermodeblock SERVICEMODE 48 |
| 5 | Schnittstellenbeschreibung 55 |
| 5.1 | Profibus-DP – Kommunikation mit einer SPS 55 |
| 6 | Was ist, wenn ...? 56 |
| 7 | Technische Daten und Zubehör 59 |
| 7.1 | Technische Daten 59 |
| 7.2 | Zubehör 71 |

| | | |
|----------|---|-----------|
| 8 | Anhang | 75 |
| 8.1 | ASCII-Tabelle..... | 75 |
| 8.2 | Wägeterminal ID7-24V-Sys öffnen/schließen | 76 |
| 8.3 | Konfigurieren von Pin 5 beim Interface RS232-ID7 | 77 |
| 8.4 | Umkonfigurieren Interface RS422-ID7 / Interface RS485-ID7 | 77 |
| 8.5 | Betriebsart einstellen beim Interface CL20mA-ID7 | 78 |
| 8.6 | Bohrplan für die Wandmontage..... | 79 |
| 9 | Index..... | 81 |

1 Einführung und Inbetriebnahme

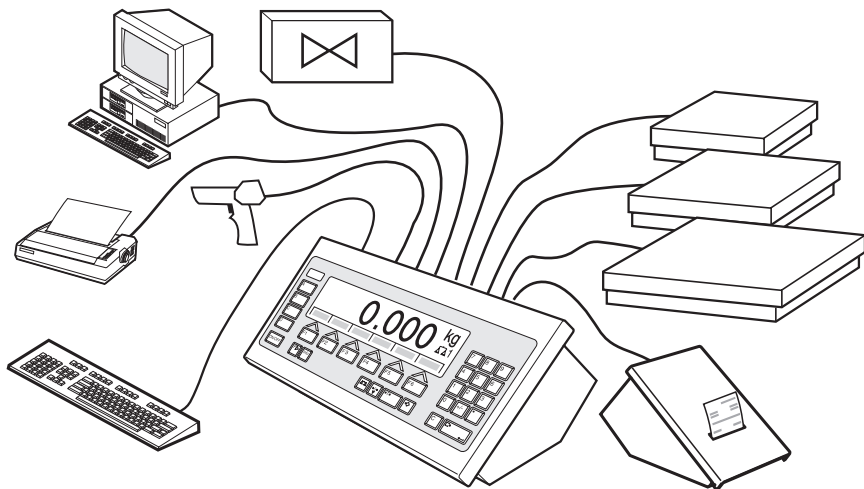
1.1 Sicherheitshinweise



- ▲ Das Wägeterminal ID7-24V-Sys nicht in explosionsgefährdeten Bereichen betreiben, dafür gibt es spezielle Waagen in unserem Sortiment.
- ▲ Das Wägeterminal ID7-24V-Sys darf nur an eine 24V-DC-Spannungsversorgung (Akku oder Netz) angeschlossen werden.
- ▲ Kurzschlußgefahr!
Sicherstellen, daß die Spannungsversorgung richtig angeschlossen ist:
braune Ader +24 V
blaue Ader 0 V bzw. Minuspol
- ▲ Die Sicherheit des Geräts ist in Frage gestellt, wenn es nicht entsprechend dieser Bedienungsanleitung betrieben wird.
- ▲ Nur autorisiertes Personal darf das Wägeterminal ID7-24V-Sys öffnen.

1.2 Einsatzmöglichkeiten

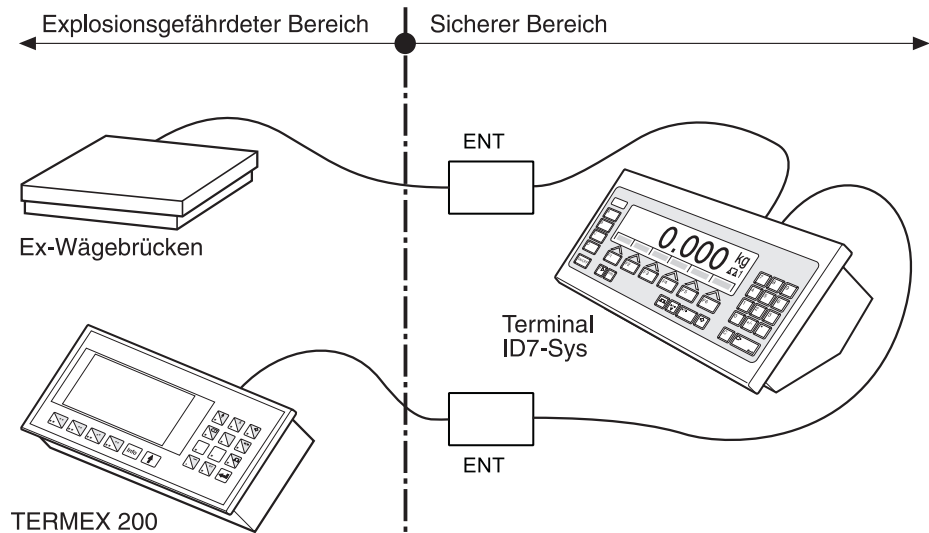
Mit dem Wägeterminal ID7-24V-Sys haben Sie folgende Einsatzmöglichkeiten:



- Akku- oder Netzbetrieb, umschaltbar.
- Mehrwaagenbetrieb mit bis zu 3 Wägebrücken, darunter auch Wägebrücken mit analogem Signalausgang.
- Bis zu 6 Datenschnittstellen
 - zum Drucken,
 - zum Datenaustausch über Netzwerke, Feldbusse, etc.,
 - zum Anschließen eines Barcode-Lesegeräts,
 - zur Steuerung z. B. von Ventilen und Klappen.
- Komfortable alphanumerische Eingabe über eine externe Tastatur.

1.3 Einsatz mit dem Bedien- und Anzeigegerät TermEx200

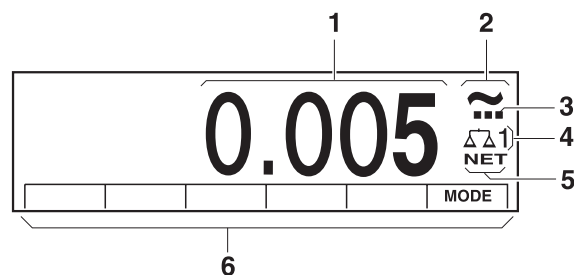
Mit dem ID7-24V-Sys und dem explosionsgeschützten Bedien- und Anzeigegerät TermEx200 können Sie ein Wägesystem für die Ex-Zone 1 aufbauen.



Für die Errichtung eines solchen Wägesystems wenden Sie sich bitte an Ihren METTLER TOLEDO Service.

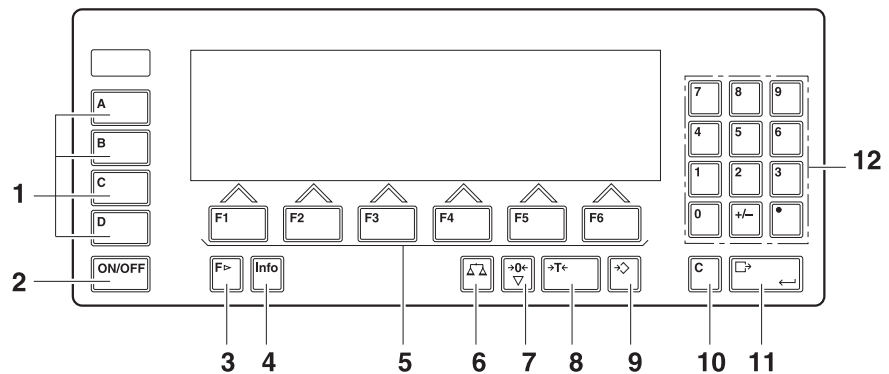
1.4 Wägeterminal ID7-24V-Sys

1.4.1 Anzeige



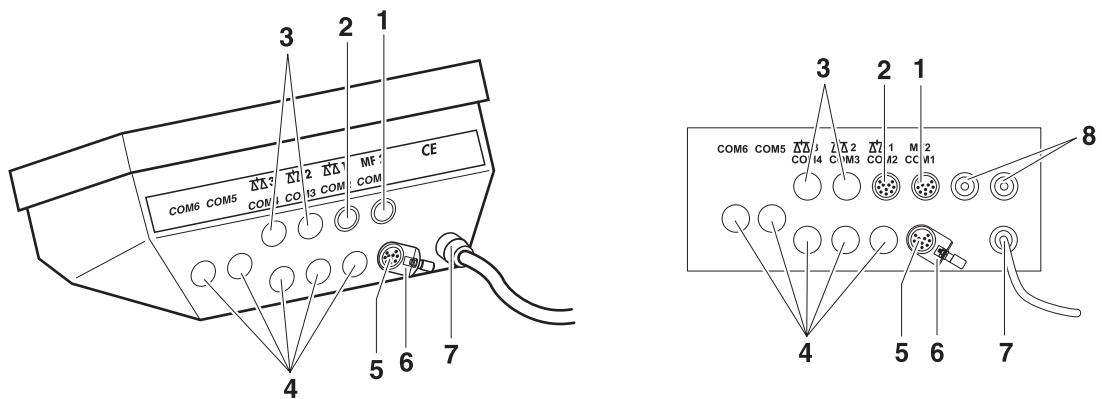
- 1 Gewichtsanzeige BIG WEIGHT®-Display mit Vorzeichen und Dezimalpunkt
- 2 Stillstandskontrolle: leuchtet, bis die Wägebrücke eingeschwungen ist, danach erscheint hier die Gewichtseinheit
- 3 Bereichsanzeige für Mehrbereichs-Wägebrücken
- 4 Nummer der Wägebrücke: zeigt die gerade angewählte Wägebrücke
- 5 Symbol NET zur Kennzeichnung von Netto-Gewichtswerten
- 6 Belegung der Funktionstasten

1.4.2 Tastatur



- 1** Tasten CODE A ... CODE D
- 2** ON/OFF – Ein-/Ausschalttaste
- 3** Taste FUNKTIONSWECHSEL / Eingaben abbrechen
- 4** Taste INFO – Systeminformationen abrufen
- 5** Funktionstasten F1 ... F6 – die aktuelle Belegung wird im Display über der Taste angezeigt
- 6** Taste WAAGE – Waage wählen
- 7** Taste NULLSTELLEN – Waage nullstellen, Waage testen
- 8** Taste TARA – Waage tarieren
- 9** Taste TARAVORGABE – bekannte Tarawerte numerisch eingeben
Diese Funktion ist nur verfügbar, wenn sie ausdrücklich bestellt wurde.
- 10** Taste CLEAR – Eingaben und Werte löschen
- 11** Taste ENTER – Eingaben übernehmen und übertragen
- 12** Zehnertastatur mit Dezimalpunkt und Vorzeichen

1.4.3 Anschlüsse



- 1 Anschluß für die externe MFII-Tastatur
- 2 Anschluß für Wägebrücke 1
- 3 Optionale Anschlüsse für Wägebrücke 2 und 3
- 4 5 optionale Schnittstellen-Anschlüsse
- 5 Serienmäßige RS232-Schnittstelle
- 6 Potentialausgleichsklemme
- 7 Spannungsversorgung
- 8 Optionale Anschlüsse für den Profibus

Belegungsmöglichkeiten der seriellen Schnittstellen (softwaremäßig)

| Interface | COM1 | COM2 | COM3 | COM4 | COM5 | COM6 |
|-------------------------------|------|------|------|------|------|------|
| CL20mA-ID7 | – | X | X | X | X | X |
| RS232-ID7 | X | X | X | X | X | X |
| RS422-ID7 | – | – | – | – | X | X |
| RS485-ID7 | – | – | – | – | X | X |
| RS485-ID7 mit Relaisbox 8-ID7 | – | – | – | – | X | X |
| 4 I/O-ID7 | – | – | – | – | X | X |
| Analog Output-ID7 | – | – | – | – | X | X |
| Alibi Memory-ID7 | – | X | X | X | X | X |
| Ethernet-ID7 | – | X | X | X | X | X |
| Profibus-DP-ID7 | – | X | X | X | X | X |

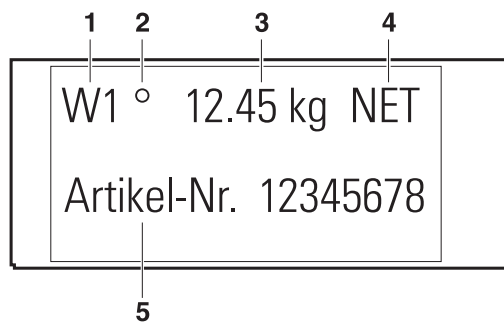
Hinweise

- COM1 ist serienmäßig fest bestückt mit der seriellen Schnittstelle RS232-ID7.
- Nur ein Alibi Memory-ID7 kann installiert werden. Es hat keinen zusätzlichen externen Anschluß, intern belegt es den Platz einer Datenschnittstelle COM2 ... COM6. Werksseitig wird Alibi Memory-ID7 als COM4 installiert.
- Beim Wand- und Einbaugerät ID7-24V-Sys gibt es keine hardwaremäßigen Einschränkungen bei der Kombination von Interfaces.
Ins Tischgerät ID7-24V-Sys können max. 4 Karten Analog Scale-ID7, Ethernet-ID7, Profibus-DP-ID7 oder Alibi Memory-ID7 eingebaut werden. Folgende Kombinationen sind möglich:

| Analog Scale-ID7 | Ethernet-ID7 | Profibus-DP-ID7 | Alibi Memory-ID7 |
|------------------|--------------|-----------------|------------------|
| 2 | 1 | 1 | – |
| 1 | 1 | 1 | 1 |

**VORSICHT**

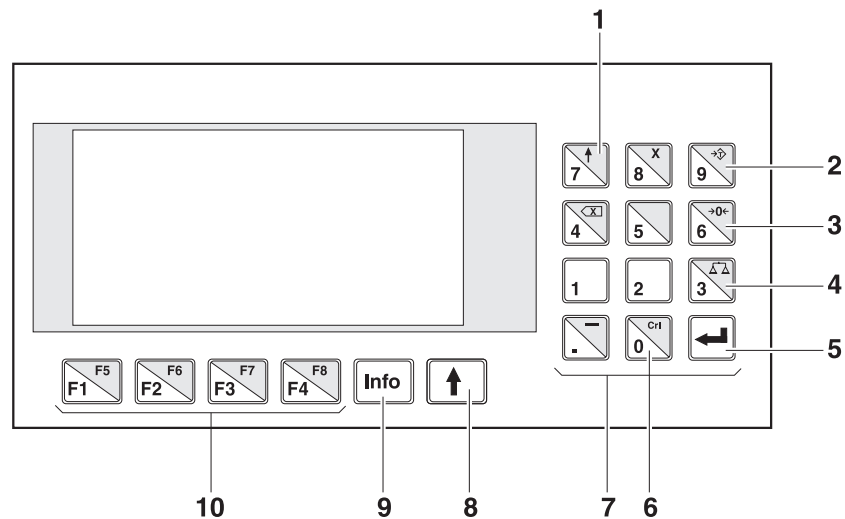
- Nicht benutzte Anschlußbuchsen mit Schutzkappen abdecken, damit die Buchsenkontakte vor Feuchtigkeit und Schmutz geschützt sind.

1.5 Bedien- und Anzeigegerät TermEx200**1.5.1 Anzeige**

- 1** Nummer der Wägebrücke: zeigt die gerade angewählte Wägebrücke
- 2** Stillstandskontrolle: leuchtet, bis die Wägebrücke eingeschwungen ist, danach erscheint hier die Gewichtseinheit
- 3** Gewichtsanzeige mit Vorzeichen und Dezimalpunkt
- 4** Symbol NET zur Kennzeichnung von Netto-Gewichtswerten
- 5** Info-Zeile

1.5.2 Tastatur

Die meisten Tasten sind doppelt belegt. Zum Aufruf der in der oberen Hälfte in kleinerer Schrift gekennzeichneten Funktionen die UMSCHALTTASTE drücken und gedrückt halten



- 1** In Kombination mit der UMSCHALTTASTE:
Taste FUNKTIONSWECHSEL / Eingaben abbrechen
- 2** In Kombination mit der UMSCHALTTASTE: Taste TARA – Waage tarieren
- 3** In Kombination mit der UMSCHALTTASTE:
Taste NULLSTELLEN – Waage nullstellen
- 4** In Kombination mit der UMSCHALTTASTE: Taste WAAGE – Waage wählen
- 5** In Kombination mit der UMSCHALTTASTE:
Eingaben übernehmen und übertragen
- 6** In Kombination mit der UMSCHALTTASTE:
Taste CLEAR – Eingaben und Werte löschen
- 7** Zehnertastatur mit Dezimalpunkt und Vorzeichen
- 8** UMSCHALTTASTE – zum Aktivieren der Zweitbelegung der Tasten
- 9** Taste INFO – Anzeige der aktuellen Belegung der Funktionstasten im Display
- 10** Funktionstasten F1 ... F8

1.6 Inbetriebnahme

1.6.1 Inbetriebnahme mit dem Bedien- und Anzeigegerät TermEx200



EXPLOSIONSGEFAHR

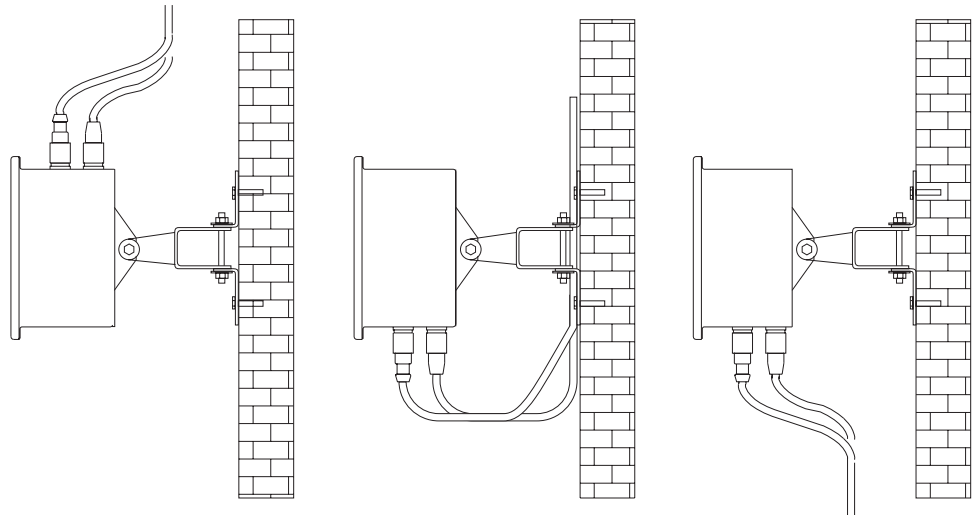
Das explosionsgeschützte Bedien- und Anzeigegerät TermEx200 darf nur vom METTLER TOLEDO Service errichtet werden.

→ Zur Errichtung eines explosionsgeschützten Wägesystems für Ex-Zone 1 wenden Sie sich bitte an den METTLER TOLEDO Service.

1.6.2 ID7-24V-Sys an der Wand befestigen

Wägeterminal ID7-24V-Sys und Wandkonsole sind eine Einheit.
Das Befestigungsmaterial zur Wandmontage ist im Lieferumfang enthalten.

Befestigungsmöglichkeiten



Hinweis

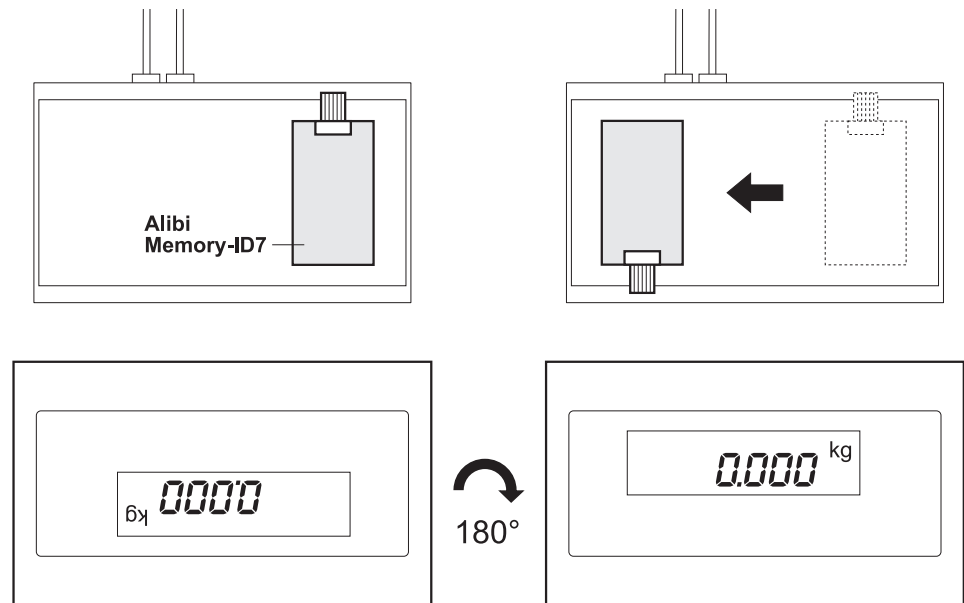
Wenn ein oder mehrere Interfaces Analog Scale-ID7, Alibi Memory-ID7, Ethernet-ID7 oder Profibus-DP-ID7 eingebaut sind, empfehlen wir die Befestigung mit Kabelzufuhr von oben.

Vorgehen

1. Entsprechend dem Bohrplan im Anhang Befestigungslöcher bohren und Dübel einsetzen.
2. Wägeterminal mit den mitgelieferten Schrauben befestigen.

Bei Kabelzufuhr von oben

3. Schrauben an der Deckelunterseite lösen und Deckel nach vorne ablegen.
4. Display- und Tastaturkabel ausstecken.
5. Deckel abnehmen und um 180° drehen.



6. Wenn Alibi Memory-ID7 installiert ist, den Print Alibi Memory-ID7 auf der Montageplatte ummontieren. Dazu
 - Print durch Lösen einer Schraube von der Montageplatte demontieren,
 - Stecker vom Print abziehen,
 - Print mit einer Schraube in der linken Position montieren,
 - Montageplatte aufklappen und Kabel an der unteren Gehäusewand nach oben führen,
 - Kabel auf dem Print einstecken
7. Display- und Tastaturkabel wieder einstecken.
8. Deckel wieder festschrauben.

1.6.3 ID7-24V-Sys in den Schaltschrank einbauen

Das Befestigungsmaterial und ein Bohrplan sind im Lieferumfang enthalten.



VORSICHT

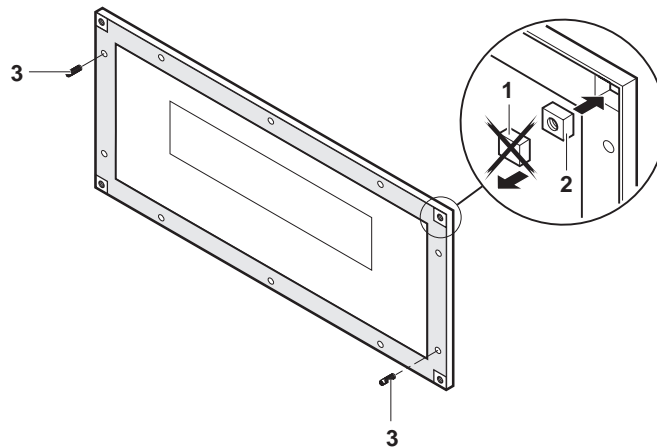
→ Unterbrechen Sie vor Beginn der Einbauarbeiten die Spannungsversorgung.

Ausschnitt am Schaltschrank herstellen

1. Bohrplan auf die Innenseite des Schaltschranks aufkleben und die Bohrungen ankörnen.
2. Löcher mit dem angegebenen Durchmesser bohren.
3. Ausschnitt für den Deckel mit der Stichsäge exakt aussägen, da sonst die Schutzart IP67 nicht mehr gewährleistet ist.
4. Bohrplan wieder vom Schaltschrank abziehen.

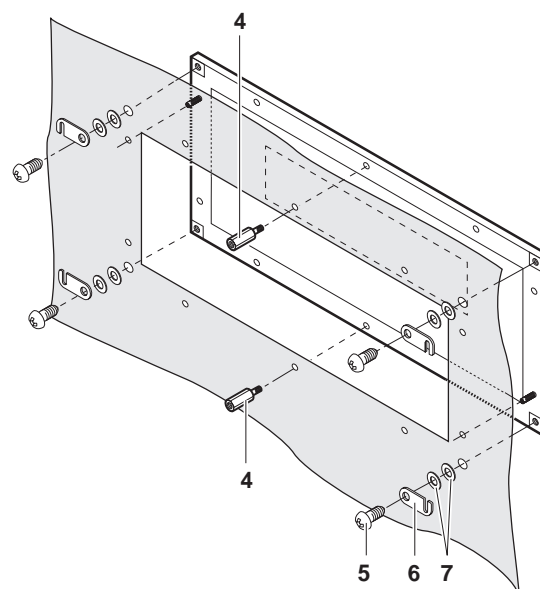
Deckel vorbereiten

1. Alle Schrauben am Deckel des ID7-24V-Sys lösen und Deckel nach vorne abnehmen.
2. Montageblech aufklappen und Tastatur- und Displaykabel am ID7-Print ausstecken.



3. Deckeldichtung herausnehmen und perforierte Ecken der Deckeldichtung (1) mit einem scharfen Messer herausschneiden.
4. Vierkantmutter (2) mit der abgerundeten Seite nach unten einsetzen.
5. Die beiden Gewindestifte (3) wie dargestellt in die Bohrungen im Deckel einschrauben.

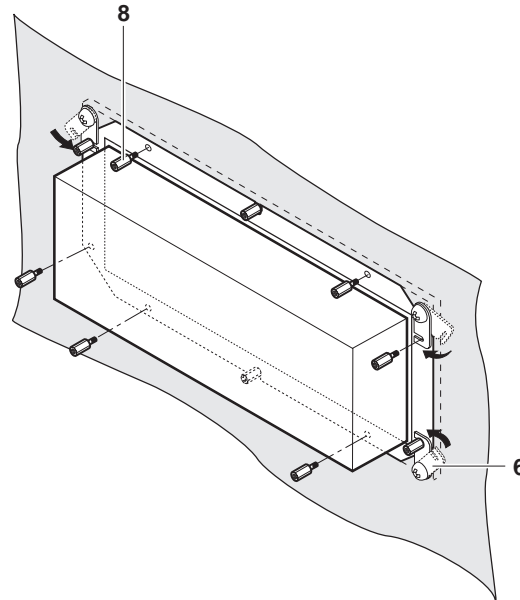
Deckel am Schaltschrank montieren



1. Deckel von vorne mit den Gewindestiften auf die Schaltschranktür aufsetzen.
2. Deckel mit den beiden mittleren Schrauben (4) von der Innenseite her fixieren.
3. In allen Ecken die Gehäusepratzen (6) mit den großen Schrauben (5) und den Unterlegscheiben (7) fixieren. Schrauben noch nicht festziehen!

Gehäuseunterteil montieren

1. Display- und Tastaturkabel am ID7-Print wieder einstecken.



2. Gehäuseunterteil auf den Ausschnitt setzen und mit den Gehäusepratzen (6) fixieren.
3. Gerät mit 8 Schrauben (8) am Ausschnitt befestigen und alle Schrauben festziehen.

1.6.4 Wägebrücken der Reihen D, F, K, N, Spider ID und AWU3/6 anschließen

1. Wägebrücke aufstellen, siehe Installationsanleitung der Wägebrücke.
2. Wägebrückenkabel zum Wägeterminal verlegen.
3. Wägebrückenstecker am Wägeterminal einstecken.

1.6.5 Waagen der Reihen B, G, R und DigiTOL anschließen

Präzisionswaagen der **Reihen B, G und R** können mit dem Anschlußset LC-IDNet B bzw. LC-IDNet R/G an das Wägeterminal ID7-24V-Sys angeschlossen werden. Zum Anschluß von **DigiTOL**-Waagen wird das Anschlußset GD17 benötigt.

1. Waage aufstellen, siehe Bedienungsanleitung der Waage.
2. Entsprechendes Anschlußset an der Waage anschließen.
3. Kabel des Anschlußsets zum Wägeterminal verlegen und einstecken.

1.6.6 Wägebrücke mit analogem Signalausgang anschließen

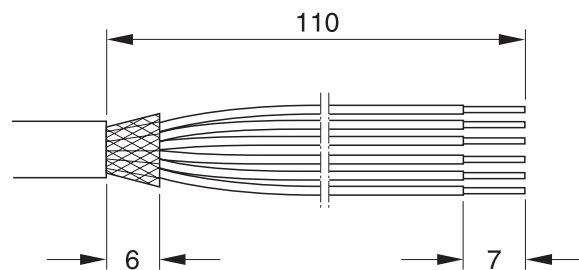


VORSICHT

→ Unterbrechen Sie vor Beginn der Einbauarbeiten die Spannungsversorgung.

1. Wägebrücke aufstellen, siehe Installationsanleitung der Wägebrücke.
2. Wägebrückenkabel zum Wägeterminal verlegen.
3. ID7-24V-Sys öffnen, siehe Abschnitt 8.2.
4. Sicherungsstift der Plombierhülse für den Wägebrücken-Anschluß lösen und PG-Verschraubung für den Wägebrücken-Anschluß abnehmen.
5. Testkabel vom Print Analog Scale-ID7 abziehen.

Wägebrücken-Anschlußkabel vorbereiten



1. Kabelenden ca. 110 mm abisolieren und Kabelschirm auf 6 mm kürzen.
2. Aderenden ca. 7 mm abisolieren und verdrehen.
3. Aderendhülsen aufstecken und mit einer Crimpzange festpressen. Die Kabelenden dürfen dabei nicht über die Aderendhülsen hinausreichen.

Kabelverschraubung am Wägebrückenkabel anschließen

CE-Konformität

Bei längeren Anschlußkabeln sind Schirmungsmaßnahmen gegen Ein- und Abstrahlung von Störungen besonders wichtig.

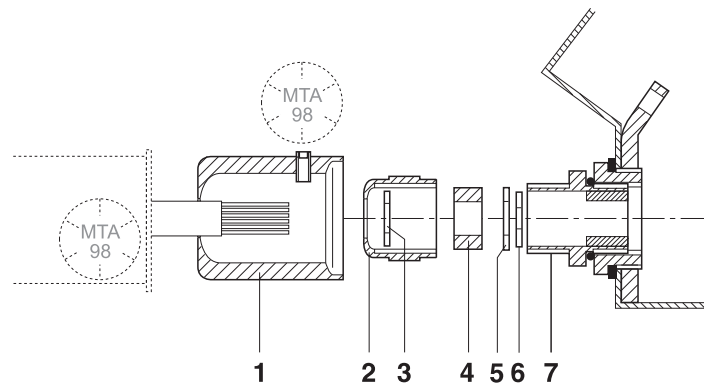
Nur bei sorgfältiger Installation und Verdrahtung aller angeschlossenen Peripheriegeräte, Wägebrücken und Wägezellen werden die geforderten Störfestigkeitsklassen erreicht. Dazu muß die Schirmung beidseitig fachgerecht angeschlossen sein.

Die CE-Konformität des Gesamtsystems liegt in der Verantwortung des Inbetriebnehmers.

Geeichte Wägebrücken

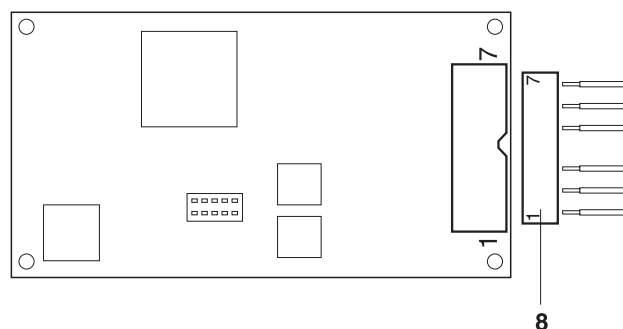
Geeichte Wägebrücken benötigen die Identcard, die vor Anschluß an das Wägeterminal über das Anschlußkabel montiert werden muß. Außerdem muß der Print Analog Scale-ID7 plombiert werden.

Zur Beschilderung und Eichung Ihres Wägesystems wenden Sie sich bitte an den METTLER TOLEDO Service.



1. Plombierhülse (1), Überwurfmutter (2), Scheibe (3), Formdichtung (4) und Kontaktscheibe mit großer Bohrung (5) über die Kabelummantelung schieben. Falls sich dabei Schirmgeflechtadern lösen, dürfen diese keine elektrisch leitenden Anlagenteile berühren!
2. Freiliegenden Schirm entflechten.
3. Formdichtung (4) und Kontaktscheibe (5) bis zum Rand der Kabelummantelung vorschieben und Schirm anlegen.
4. Kontaktscheibe mit kleiner Bohrung (6) über die Adern schieben, so daß sich der Schirm zwischen den beiden Kontaktscheiben befindet.
5. Wenn die Schirmadern länger sind als der Durchmesser der Kontaktscheiben, Schirmadern auf den Durchmesser der Kontaktscheiben kürzen.
6. Formdichtung mit Kabel in die Verdrehsicherung des Metallgehäuses (7) einführen.
7. Überwurfmutter auf das Metallgehäuse aufschrauben, noch nicht festziehen.

Kabel anschließen



1. Stecker (8) vom Analog-Print abziehen und die Adern des Wägebürckenkabels wie folgt am Stecker anklemmen:

| Pin | Belegung | Farbe bei METTLER TOLEDO Analog-Wägebrücken | | |
|-----|----------|--|--|------------------------------|
| | | mehrere Wägezellen D...-T, N...-T, RWM, SPIDER large | eine Wägezelle DB...-T, DCC...- T, HBM-Zelle | SPIDER small, TEDEA-Zelle |
| 1 | + EXC | grau | blau | grün |
| 2 | + SEN | gelb | grün | blau |
| 3 | + SIG | weiß | weiß | rot |
| 4 | – | – | – | – |
| 5 | – SIG | braun | rot | weiß |
| 6 | – SEN | grün | grau | braun |
| 7 | – EXC | blau | schwarz | schwarz |

Hinweis

- Wenn das Kabel der anzuschließenden Wägebrücke nur 4 Adern hat, folgende Klemmpaare mit einer Drahtbrücke verbinden:
- Klemme 1 und 2 (+ EXC und + SEN)
 - Klemme 6 und 7 (– SEN und – EXC)
2. Stecker am Analog-Print einstecken und PG-Verschraubung festziehen.
 3. Kabel am Buchsenprint und am Analog-Print einstecken.
 4. Plombierhülse aufstecken und mit dem Sicherungsstift sichern. Die Plombierhülse muß leicht drehbar sein.
 5. Terminal schließen, siehe Abschnitt 8.2.

1.6.7 Inbetriebnahme mit mehreren Wägebrücken

- Zur Inbetriebnahme des Wägeterminals ID7-24V-Sys mit mehreren Wägebrücken wenden Sie sich bitte an den METTLER TOLEDO Service.

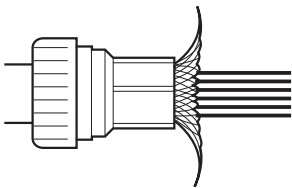
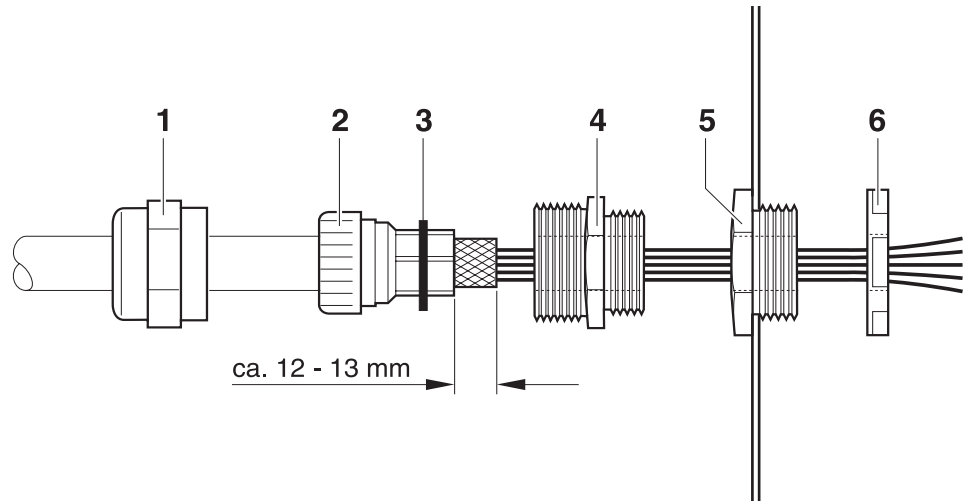
1.6.8 Profibus-DP anschließen

CE-Konformität Bei längeren Anschlußkabeln sind Schirmungsmaßnahmen gegen Ein- und Abstrahlung von Störungen besonders wichtig. Nur bei sorgfältiger Installation und Verdrahtung aller angeschlossenen Peripheriegeräte, Wägebrücken und Wägezellen werden die geforderten Störfestigkeitsklassen erreicht. Dazu muß die Schirmung beidseitig fachgerecht angeschlossen sein. Die CE-Konformität des Gesamtsystems liegt in der Verantwortung des Inbetriebnehmers.

Kabelspezifikation Nur spezielle Buskabel mit Abschirmung und mit einem Durchmesser ≥ 7 mm verwenden! Empfohlener Adernquerschnitt $\geq 0,34$ mm².

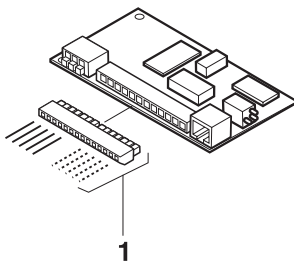
Profibus-Kabel an die Kabelverschraubung anschließen

1. Kabelenden ausreichend lang (je nach Steckplatz bis zu 250 mm) abisolieren und Kabelschirm auf ca. 12 – 13 mm kürzen.
2. Aderenden ca. 7 mm abisolieren und verdrehen.



3. Druckmutter (1) und Dichteinsatz (2) auf das Kabel aufschieben.
4. Freiliegenden Schirm umbiegen und über den O-Ring (3) legen.
5. Dichteinsatz bis an den Schirm schieben.
6. Blindstopfen vom gewünschten Schnittstellenanschluß demontieren, ggf. einen weiteren Blindstopfen demontieren für die Weiterführung des Profibus-DP.
7. Reduzerring (5) mit der Dichtmutter (6) am Gehäuse montieren.
8. Unterteil der PG-Verschraubung (4) in den Reduzerring einschrauben.
9. Kabel ins Gehäuse einführen.
10. Dichteinsatz bündig in den Unterteil stecken.
11. Druckmutter mit dem Unterteil verschrauben. Die Kabelverschraubung so anziehen, daß eine Zugentlastung ≥ 100 N gewährleistet ist.

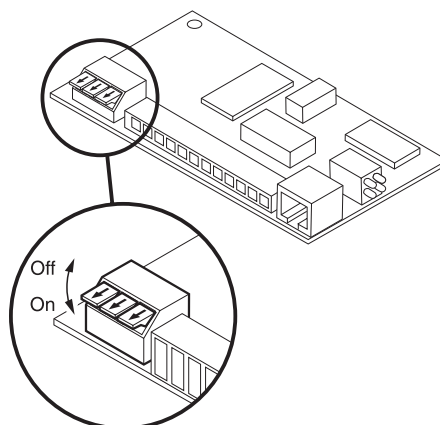
Profibus-Kabel anklemmen



→ Mini-Combicon-Klemmleiste (1) von der Profibus-Karte abziehen und Profibus-Kabel nach folgender Tabelle an der Klemmleiste anschließen:

| Klemme | Belegung | Bemerkung |
|--------|-----------------------|--|
| 1 | Repeatersteuerung RTS | 5-V-Request-to-send (RTS)-Signal |
| 2 | Data Ground | Bezugspotential für RS485-Pegel |
| 3 | Ausgang Datensignal B | Positiver RS485-Signalpegel, zum nächsten Knoten |
| 4 | +5 V, isoliert | 5-V-Versorgung, z. B. für LWL-Adapter |
| 5 | Ausgang Datensignal A | Negativer RS485-Signalpegel, zum nächsten Knoten |
| 6 | – | – |
| 7 | – | – |
| 8 | Eingang Datensignal B | Positiver RS485-Signalpegel, vom letzten Knoten |
| 9 | Repeatersteuerung RTS | 5-V-Request-to-send (RTS)-Signal |
| 10 | +5 V, isoliert | 5-V-Versorgung, z. B. für LWL-Adapter |
| 11 | Data Ground | Bezugspotential für RS485-Pegel |
| 12 | Eingang Datensignal A | Negativer RS485-Signalpegel, vom letzten Knoten |

Abschlußwiderstand setzen



→ Bei Bedarf direkt auf dem Interface Profibus-DP-ID7 Abschlußwiderstand aktivieren. Dazu alle Dipschalter auf ON setzen.

Diagnose-LEDs

Die 4 Diagnose-LEDs am Interface Profibus-DP-ID7 geben folgende Zustände aus:

| | |
|-----------|---------------------------------|
| Gelbe LED | Betriebsspannung eingeschaltet |
| Grüne LED | Profibus-Datenzyklen gestartet |
| Rote LED | Kommunikationsdialog fehlerhaft |
| Grüne LED | Lebenszeichen im Sekundentakt |

Erdung

Das Wägeterminal ID7... muß potentialgebunden installiert werden. Dazu ist im Lieferumfang des ID7... eine Potentialausgleichsklemme enthalten.

1. Potentialausgleichsklemme an der Buchse COM1 montieren.
2. Das ID7... über die Potentialausgleichsklemme mit dem Erdpotential verbinden.
3. Alle anderen am Profibus-DP beteiligten Geräte mit dem Erdpotential verbinden.

1.6.9 Spannungversorgung herstellen**VORSICHT**

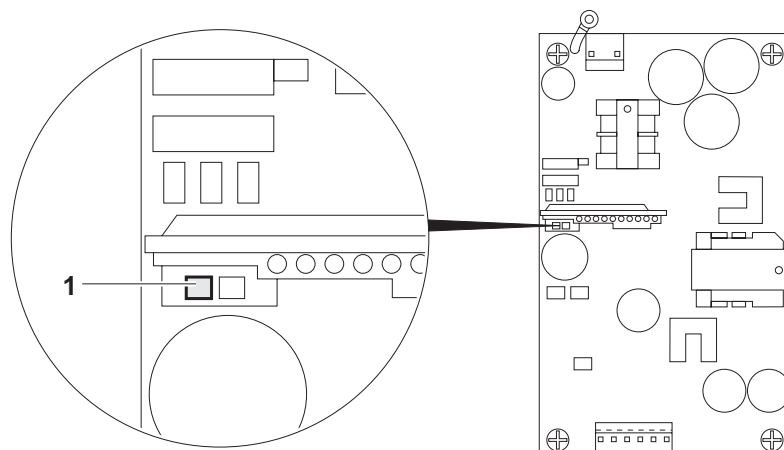
Das Wägeterminal ID7-24V-Sys arbeitet nur korrekt mit einer 24V-DC-Spannungsversorgung.

- Sicherstellen, daß das ID7-24V-Sys nur an eine 24V-DC-Spannungsversorgung (Akku oder Netz) angeschlossen wird.

Akku- oder Netz-Betrieb wählen

Ab Werk ist das Wägeterminal ID7-24V-Sys auf Akku-Betrieb eingestellt.

1. Wägeterminal öffnen, siehe Abschnitt 8.2.
2. Netzteilabdeckung demontieren.



3. Schalter (1) in die gewünschte Stellung bringen:
 - links Akku-Betrieb (Werkseinstellung)
 - rechts Netz-Betrieb
4. Netzteilabdeckung wieder montieren und Wägeterminal ID7-24V-Sys schließen.

Erdung

Die blaue Ader des Netzkabels ist intern mit GND der einzelnen Spannungen und dem Gehäuse verbunden.

→ Wir empfehlen daher, GND bzw. den Minuspol der Versorgungsspannung zu erden.

Netzbetrieb → Wir empfehlen, die grün-gelbe Ader des Netzkabels an Erde bzw. an den Potentialausgleich des Netzes oder der Anlage anzuschließen.

Akku-Betrieb → Wenn der Minuspol des Akkus nicht geerdet ist, braucht die grün-gelbe Ader des Netzkabels nicht angeschlossen zu werden.

→ Wenn der Minuspol des Akkus geerdet ist, empfehlen wir, die grün-gelbe Ader des Netzkabels an den Potentialausgleich anzuschließen.

Anschließen

→ Die Adern des Netzkabels wie folgt anschließen:

braune Ader +24 V

blaue Ader 0 V bzw. Minuspol

In der Werkseinstellung zeigt die Anzeige kurz METTLER TOLEDO ID7-Sys und die Versionen der installierten Komponenten an, danach erscheint die Gewichtsanzeige.

Hinweis

Eine Beschreibung des Versionscode für ID7-24V-Sys finden Sie in Abschnitt 2.7.

1.6.10 Beschilderung und Plombierung bei geeichten Wägebrücken

Identcode Über den Identcode kann bei geeichten Wägebrücken geprüft werden, ob die Wägebrücke seit der letzten Eichung manipuliert wurde. Der Identcode kann jederzeit am Terminal angezeigt werden, siehe Abschnitt 3.1.

Bei der Eichung wird der aktuell angezeigte Identcode festgehalten und plombiert.

Bei jeder Änderung der Konfiguration erhöht sich der Identcode, der angezeigt wird. Er stimmt dann nicht mehr mit dem plombierten Identcode überein; die Eichung ist nicht mehr gültig.

Eichung vornehmen Zur Beschilderung und Eichung Ihres Wägesystems wenden Sie sich bitte an den METTLER TOLEDO Service oder an Ihre lokale Eichbehörde.

Eichung prüfen

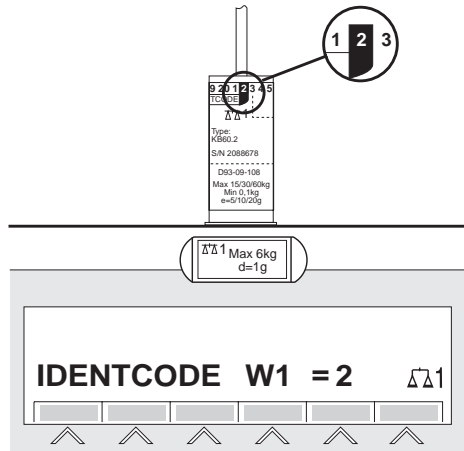
1. Identcode anzeigen, siehe Abschnitt 3.1; dazu die Taste NULLSTELLEN so lange gedrückt halten, bis IDENTCODE = ... angezeigt wird.

Bei nichteichfähigen Wägebrücken wird kein Wert angezeigt, sondern:
IDENTCODE ===.

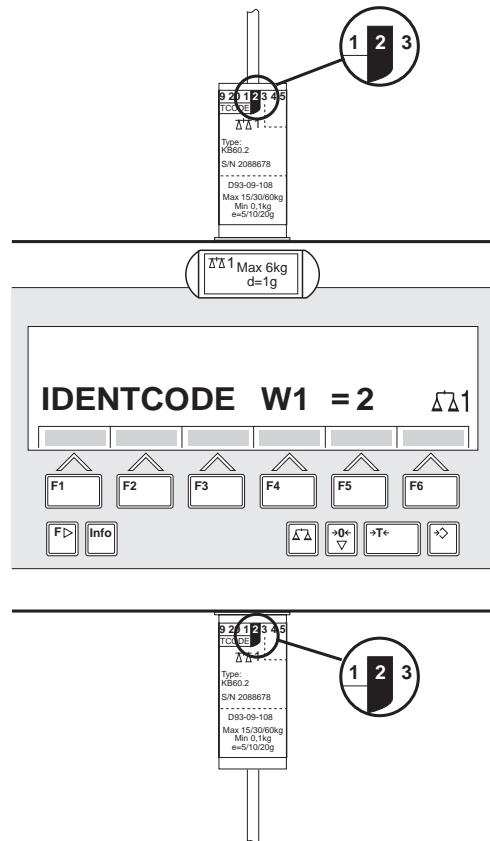
2. Angezeigten Identcode mit dem plombierten Identcode auf der Identcard vergleichen.

Nur wenn beide Werte identisch sind, ist die Eichung des Wägesystems gültig.

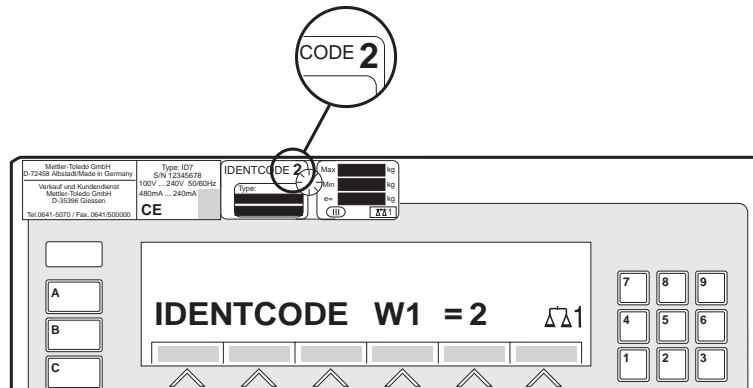
Tischgerät



Wandgerät Je nach Art der Kabelzufuhr ist die Identcard oben oder unten montiert.



Einbaugerät



3. Taste NULLSTELLEN erneut drücken.
Die angeschlossene Wägebrücke wird geprüft. Die Anzeige zeigt PRUEFUNG WÄGEBRÜCKE an und nach Abschluß des Tests WÄGEBRÜCKE IST O.K. Danach kehrt das ID7-24V-Sys automatisch in den Normalbetrieb zurück.

1.7 Reinigen



STROMSCHLAGGEFAHR

- Wägeterminal ID7-24V-Sys zum Reinigen nicht öffnen.

VORSICHT

- Stellen Sie sicher, daß nicht benutzte Anschlußbuchsen mit Schutzkappen abgedeckt sind, damit die Buchsenkontakte vor Feuchtigkeit und Schmutz geschützt sind.
- Keine Hochdruckreiniger verwenden.

Reinigen

- Wägeterminal ID7-24V-Sys mit einem handelsüblichen Glas- oder Kunststoffreiniger abwischen.

2 Grundfunktionen

2.1 Ein- und Ausschalten

Einschalten aus dem Standby-Zustand

→ Taste ON/OFF drücken.

Die Anzeige zeigt einen Gewichtswert an, bezogen auf den letzten Tarawert und Nullpunkt.

Einschalten mit Neustart

1. Wägebrücke entlasten.
2. Taste ON/OFF gedrückt halten, bis in der Anzeige erscheint.
Danach erscheint der Gewichtswert.

Die Wägebrücke ist neu gestartet.

Ausschalten

→ Taste ON/OFF drücken.

Die Anzeige erlischt, das Wägeterminal ID7-24V-Sys befindet sich im Standby-Zustand. Nullpunkt und Tarawert bleiben gespeichert.

2.2 Ladekontrolle im Akku-Betrieb

Wenn die Versorgungsspannung unter 22,5 V abfällt, ertönt ein Dauerpfeifton, der ca. 10 bis 30 Minuten dauern kann.

Wenn die Versorgungsspannung unter 21 V abfällt, schaltet das Wägeterminal ID7-24V-Sys automatisch ab.

→ Wenn der Pfeifton ertönt, den laufenden Wägevorgang abschließen und Akku laden oder auswechseln.

2.3 Nullstellen

Nullstellen korrigiert den Einfluß leichter Verschmutzungen auf der Lastplatte.

Bei zu großen Verschmutzungen, die nicht mehr durch Nullstellen ausgeglichen werden können, zeigt die Anzeige AUSSER BEREICH an.

Manuelles Nullstellen

1. Wägebrücke entlasten.
2. Taste NULLSTELLEN drücken.
Die Anzeige zeigt 0,000 kg an.

Automatisches Nullstellen

Bei geeichten Wägebrücken wird automatisch bei entlasteter Wägebrücke der Nullpunkt der Wägebrücke korrigiert.

Das automatische Nullstellen kann bei nicht-eichfähigen Wägebrücken im Mastermode ausgeschaltet werden.

2.4 Tarieren

2.4.1 Manuelles Tarieren

1. Leeren Behälter auflegen.
2. Taste TARA drücken.
Das Taragewicht wird gespeichert und die Gewichtsanzeige auf Null gestellt.
Die Anzeige zeigt das Symbol NET an.

Hinweise

- Bei entlasteter Wägebrücke wird das gespeicherte Taragewicht mit negativem Vorzeichen angezeigt.
- Die Wägebrücke speichert nur **einen** Tarawert.

2.4.2 Taragewicht vorgeben

Hinweis

Diese Funktion ist nur verfügbar, wenn sie ausdrücklich bestellt wurde.

Numerisch eingeben

1. Taste TARAVORGABE drücken.
2. Taragewicht (Behältergewicht) eingeben und mit ENTER bestätigen.
Bei entlasteter Wägebrücke wird das eingegebene Taragewicht mit negativem Vorzeichen angezeigt.

Eingabe korrigieren

→ Mit der Taste CLEAR die Eingabe löschen und richtig wiederholen.

2.4.3 Aktuell gespeichertes Taragewicht abrufen

Das gespeicherte Taragewicht kann jederzeit abgerufen werden.

- Tastenfolge INFO, TARAVORGABE eingeben.
Das gespeicherte Taragewicht wird angezeigt.

2.4.4 Taragewicht löschen

- Wägebrücke entlasten und tarieren.
– oder –
→ Taste CLEAR drücken.

2.5 Wägen

Wägen ohne Tarieren

- Wägegut auf die Wägebrücke legen.
Das Bruttogewicht (Gesamtgewicht) wird angezeigt.

Wägen mit Tarieren

1. Leeren Behälter auf die Wägebrücke stellen und tarieren.
2. Wägegut einfüllen.
Die Anzeige zeigt das Nettogewicht und das Symbol NET an.

Wägen mit Taravorgabe

1. Gefüllten Behälter auf die Wägebrücke stellen.
Die Anzeige zeigt das Bruttogewicht (Gesamtgewicht) an.
2. Taragewicht vorgeben.
Die Anzeige zeigt das Nettogewicht (Behälterinhalt) und das Symbol NET an.

Hinweis

Wenn eine **Mehrbereichs-Wägebrücke** gewählt ist, erscheint über dem Waagen-symbol eine Anzeige für den gerade aktiven Wägebereich.

2.6 Wägebrücke umschalten

An das ID7-24V-Sys können bis zu 3 Wägebrücken angeschlossen werden. Am Terminal wird angezeigt, welche Wägebrücke aktuell gewählt ist.

- Taste WAAGE drücken.
Die nächste Wägebrücke wird gewählt.

2.7 Versionen anzeigen

Beim Anschließen ans Netz (siehe Abschnitt 1.6) und beim Einschalten mit Neustart (siehe Abschnitt 2.1) werden die Versionen des ID7-24V-Sys und der eingebauten Komponenten angezeigt.

Versionscode für ID7-24V-Sys mit kundenspezifischem Applikationsprogramm

```
METTLER-TOLEDO ID7-Sys
IP71-0-0 105
CC-AA-XXXXXXXX-VV-TT.MM.YYYY
```

| | |
|------------|-------------------------------------|
| CC | Länder-Code, z. B. DE = Deutschland |
| AA | Software-Typ, z. B. 00 = Base |
| XXXXXXXXXX | Auftragsnummer |
| VV | Software-Version |
| TT.MM.YYYY | Erstelldatum Tag.Monat.Jahr |

Hinweis

Beim Bedien- und Anzeigegerät TermEx200 erscheint nur die dritte Zeile mit den Versionscodes.

3 Zusatzfunktionen

Die 6 Funktionstasten des Wägeterminals ID7-24V-Sys sind je nach Wägaufgabe unterschiedlich belegt. Die aktuelle Belegung wird über den Funktionstasten angezeigt.

Mit der Taste FUNKTIONSWECHSEL kann zu weiteren Belegungen der Funktionstasten umgeschaltet werden.

Unabhängig von der Applikationssoftware hat das ID7-24V-Sys folgende Zusatzfunktionen:

| | | | | | MODE |
|--|--|--|--|--|--|
| | | | | | Mastermode aktivieren, siehe Kapitel 4 |

3.1 Identcode anzeigen und Wägebrücke testen

Bei jeder Änderung der Wägebrückenkonfiguration wird der Identcode-Zähler um 1 erhöht. Bei geeichten Wägebrücken muß der angezeigte Identcode mit dem Identcode auf der Identcode-Aufkleber übereinstimmen, andernfalls ist die Eichung nicht mehr gültig.

Identcode anzeigen

→ Taste NULLSTELLEN gedrückt halten, bis in der Anzeige IDENTCODE = ... erscheint.

Wägebrücke testen

→ Taste NULLSTELLEN erneut drücken.

Die angeschlossene Wägebrücke wird geprüft. Die Anzeige zeigt PRUEFUNG WAAGE an und nach Abschluß des Tests WAAGE IST O.K.

Hinweis

Bei fehlerhafter Wägebrücke zeigt die Anzeige FEHLER WAAGE an.

3.2 Informationen abrufen

Am Wägeterminal ID7-24V-Sys können Speicherinhalte und Systeminformationen abgerufen werden.

1. Taste INFO drücken. Danach erscheint folgende Belegung der Funktionstasten:

| DATUM | TARA | | ALIBI | ENDE | VERS |
|----------------------------|----------------------|--|--|---------|---|
| Datum und Uhrzeit anzeigen | Taragewicht anzeigen | | Inhalt des Alibispeichers abrufen. Diese Auswahl erscheint nur, wenn Alibi Memory-ID7 eingebaut ist. | beenden | Versionsnummern der eingebauten Softwaremodule anzeigen, siehe Abschnitt 2.7. |

2. Gewünschte Information wählen.

Die Information wird ca. 5 Sekunden lang angezeigt, anschließend wechselt das ID7-24V-Sys wieder in den Wägebetrieb.

Hinweis

Wenn mehrere Werte angezeigt werden, wechselt das ID7-24V-Sys automatisch nach ca. 5 Sekunden zum nächsten Wert.

3.3 Arbeiten mit der externen Tastatur

Neben den Alpha- und Zifferntasten können auch folgende weitere Waagenfunktionen über die externe AK-MFII-Tastatur bedient werden.

| Funktion beim ID7-24V-Sys | Externe Tastatur | Funktion beim ID7-24V-Sys | Externe Tastatur |
|---------------------------|------------------|---------------------------|------------------|
| Funktionstaste F1 | F1 | Taste CODE A | Shift F1 |
| Funktionstaste F2 | F2 | Taste CODE B | Shift F2 |
| Funktionstaste F3 | F3 | Taste CODE C | Shift F3 |
| Funktionstaste F4 | F4 | Taste CODE D | Shift F4 |
| Funktionstaste F5 | F5 | | |
| Funktionstaste F6 | F6 | | |
| Taste FUNKTIONSWECHSEL | F7 | | |
| Taste INFO | F8 | | |
| Taste WAAGE | F9 | Taste WAAGE | Shift F9 |
| Taste NULLSTELLEN | F10 | Taste NULLSTELLEN | Shift F10 |
| Taste TARA | F11 | Taste TARA | Shift F11 |
| Taste TARAVORGABE | F12 | Taste TARAVORGABE | Shift F12 |

Hinweis

Die Sprache Ihrer externen Tastatur können Sie im Mastermodeblock LAYOUT EXT. TASTATUR einstellen, siehe Seite 34.

3.4 Daten aus dem Alibispeicher abrufen

Mit dem Speichermodul Alibi Memory-ID7 können Sie Ihre Aufzeichnungspflicht im eichpflichtigen Verkehr erfüllen, ohne daß Sie Papier archivieren müssen.

Alibi Memory-ID7 versieht jede Wägung automatisch mit einer fortlaufenden Datensatznummer, die auch auf dem Ausdruck erscheint, speichert den Netto- und Tara- wert, sowie Datum und Uhrzeit.

Alibi Memory-ID7 arbeitet nach dem Prinzip des Ringspeichers: wenn die Kapazitätsgrenze von 580159 Datensätzen erreicht ist, wird der älteste Datensatz gelöscht und mit den Daten der neuesten Wägung überschrieben.

Durch die Eingabe von geeigneten Suchkriterien können Sie schnell auf die Daten einer ganz bestimmten Wägung zugreifen.

3.4.1 Einstieg

→ Tastenfolge INFO, ALIBI drücken.

Die Funktionstasten wechseln zu folgender Belegung:

| SUCHE | >>... | < | > | -> Num | ENDE |
|------------------------|--|---|--|--|---|
| Suchkriterien eingeben | nächsten passenden Datensatz suchen, beginnend beim ältesten | Datensatz der direkt davor durchgeführten Wägung anzeigen | Datensatz der direkt darauffolgenden Wägung anzeigen | Datensatz mit bekannter Datensatznummer suchen | Info Alibi beenden und zum Normalbetrieb zurückkehren |

3.4.2 Schnelle Suche über Eingabe der Datensatznummer

1. Taste ->Num drücken.
2. Nummer des gesuchten Datensatzes eingeben und ENTER bestätigen.
Alibi Memory-ID7 sucht den gewünschten Datensatz.

Hinweise

- Die Suche kann bis zu 10 Sekunden dauern.
- Wenn kein Datensatz mit der eingegebenen Nummer gefunden wird, erscheint die Meldung KEIN PASSENDER DATENSATZ.

3.4.3 Suche über andere Suchkriterien

→ Taste SUCHE drücken.

Die Funktionstasten erhalten folgende Belegung:

| DATUM | ZEIT | NETTO | TARA | START | ENDE |
|----------------------------------|------------------------------------|--------------------------------------|-------------------------------------|--|----------------------|
| Datum als Suchkriterium eingeben | Uhrzeit als Suchkriterium eingeben | Nettowert als Suchkriterium eingeben | Tarawert als Suchkriterium eingeben | Suche mit den eingegebenen Suchkriterien starten | Suchfunktion beenden |

Alle angebotenen Suchkriterien können miteinander kombiniert werden. Die eingegebenen Suchkriterien werden im Display mit Klartext angezeigt. Somit können Sie gezielt eine bestimmte Wägung finden.

Datum eingeben

→ Taste DATUM drücken und Datum vollständig in der Form TT.MM.JJ eingeben.

Zeit eingeben

→ Taste ZEIT drücken und die gewünschte Zeit in einem der folgenden Formate eingeben.

Format HH alle Wägungen zwischen HH.00.00 und HH.59.59 werden gefunden

Format HH.MM alle Wägungen zwischen HH.MM.00 und HH.MM.59 werden gefunden

Format HH.MM.SS nur die Wägung zum Zeitpunkt HH.MM.SS wird gefunden

Netto-/Tarawert eingeben

1. Taste NETTO oder TARA drücken.
2. Gewichtswert eingeben und mit ENTER bestätigen.
Die Funktionstastenbelegung wechselt wieder zurück zur Auswahl der Suchkriterien.

Hinweis

Mit der Taste FUNKTIONSWECHSEL können Sie die Gewichtseinheit für die Eingabe der Gewichtswerte wählen.

Suche starten

→ Taste START drücken.

Alibi Memory-ID7 sucht den ältesten Datensatz, der die eingegebenen Suchkriterien erfüllt.

Hinweise

- Die Suche kann bis zu 10 Sekunden dauern.
- Wenn kein Datensatz mit den eingegebenen Werten gefunden wird, erscheint die Meldung KEIN PASSENDER DATENSATZ.
- Wenn kein Suchkriterium eingegeben wurde, wird der älteste Datensatz angezeigt.

3.4.4 Datensätze anzeigen

Gefundene Datensätze werden im Display angezeigt:

Beispiel DATUM: 02.04.98 ZEIT: 09.25.51
 NUM: 000987
 NETTO: 25.000 KG
 TARA: 100.346 KG PT

Blättern Mit den Tasten >>..., < und > können Sie innerhalb der gefundenen Datensätze blättern.

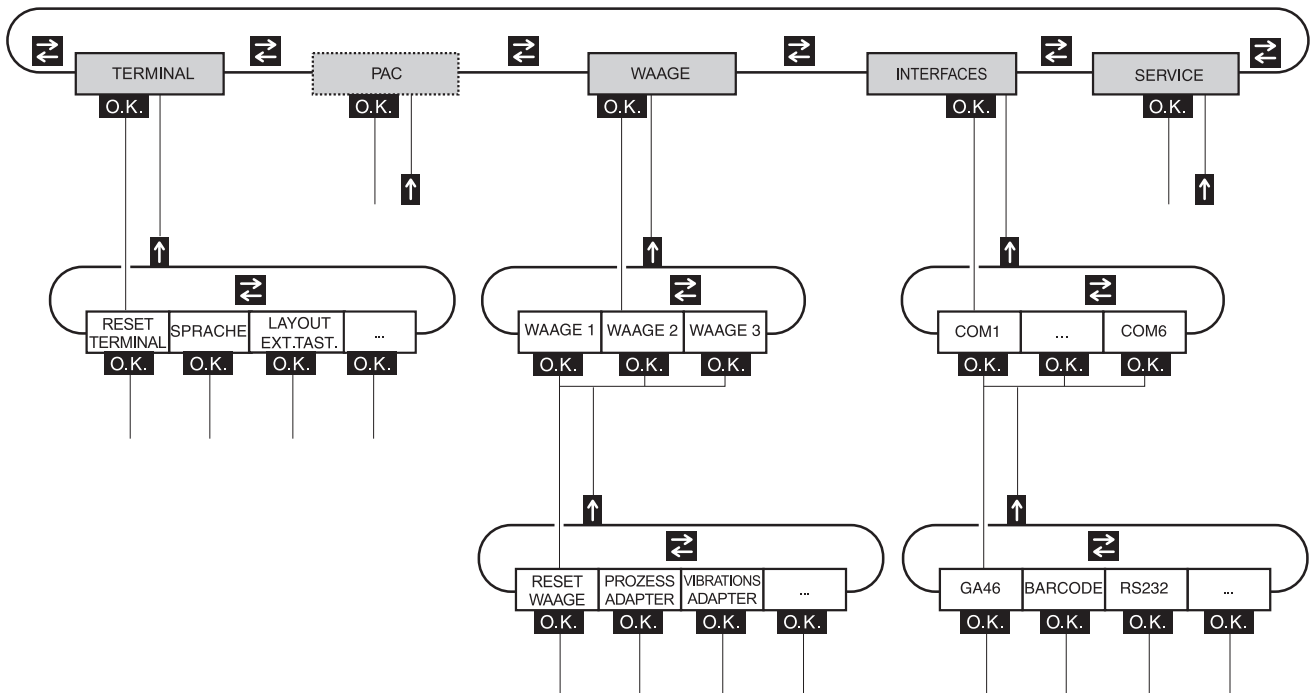
Hinweise

- Wenn beim Blättern mit der Taste >>... einmal alle Einträge des Alibi Memory-ID7 durchsucht sind, erscheint die Meldung END OF FILE.
- Wenn beim Blättern mit den Tasten < und > das Dateiende erreicht wird, beginnt die Anzeige wieder beim ersten bzw. letzten Datensatz.

4 Einstellungen im Mastermode

4.1 Übersicht über den Mastermode

Im Mastermode passen Sie das Wägeterminal ID7-24V-Sys Ihren Bedürfnissen an. Der Mastermode gliedert sich je nach Konfiguration in 4 oder 5 Mastermodeblöcke, die in weitere Blöcke unterteilt sind.



TERMINAL Für Systemeinstellungen, wie z. B. Datum und Uhrzeit eingeben oder Fixtexte laden, siehe Abschnitt 4.3.2.

PAC Zum Einstellen applikationsspezifischer Parameter.

WAAGE Zur Auswahl einer der angeschlossenen Wägebrücken. Für jede gewählte Wägebrücke stellen Sie dann die Parameter ein, die den Gewichtswert betreffen, z. B. Stillstandskontrolle, Vibrationsadapter usw., siehe Abschnitt 4.4.

INTERFACES Zur Auswahl einer Schnittstelle. Für jede Schnittstelle stellen Sie dann weitere Parameter ein, siehe Abschnitt 4.5.

SERVICE Zur Konfiguration der Wägebrücke(n). Bei IDNet-Wägebrücken nur für den METTLER TOLEDO Service-Techniker.

4.2 Bedienung des Mastermodes

4.2.1 Einstieg in den Mastermode

1. Taste MODE drücken.
Falls die aktuelle Funktionstasten-Belegung MODE nicht enthält, Taste FUNKTIONSWECHSEL so oft drücken, bis die Taste MODE erscheint.
2. Personen-Code (MINIMUM) eingeben, falls konfiguriert.
Die Anzeige zeigt den ersten Mastermodeblock TERMINAL.

4.2.2 Belegung der Funktionstasten im Mastermode

Im Mastermode sind die Funktionstasten folgendermaßen belegt:

| ← | → | OK | ↑ | ENDE | OK |
|---|---|--|---|---|--|
| innerhalb einer Ebene zum vorherigen Block wechseln | innerhalb einer Ebene zum nächsten Block wechseln | Untergeordneten Block aufrufen oder Auswahl bestätigen | Ebene verlassen und zum übergeordneten Block zurückkehren | Mastermode verlassen und zum Normalbetrieb zurückkehren | Untergeordneten Block aufrufen oder Auswahl bestätigen |

→ Wählen Sie die Funktion durch Drücken der Funktionstaste.

Beispiel → Drücken Sie die Taste ENDE, damit verlassen Sie den Mastermode und kehren zum Normalbetrieb zurück.

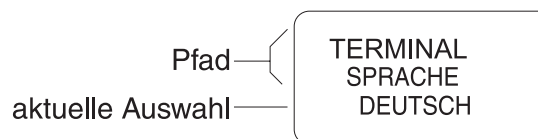
Wenn die Funktionstasten anders belegt sind

→ Drücken Sie die Taste FUNKTIONSWECHSEL so oft, bis die oben gezeigte Funktionstasten-Belegung erscheint.

4.2.3 Orientierung im Mastermode

Zur besseren Orientierung zeigt die Anzeige die letzten Schritte im Pfad des aktuellen Mastermodeblocks.

Beispiel Die oberen 3 Zeilen der Anzeige zeigen folgenden Pfad zur Auswahl der SPRACHE an:



4.2.4 Eingaben im Mastermode

Für Eingaben im Mastermode gelten folgende Grundregeln:

- (Alpha)numerische Eingaben mit ENTER bestätigen.
- Alphanumerische Eingabe mit dem ID7-24V-Sys: siehe nächster Abschnitt.
- Um den angezeigten Wert zu übernehmen: Taste ENTER drücken.

4.2.5 Alphanumerische Eingabe

Wenn eine alphanumerische Eingabe möglich ist, bekommen die Funktionstasten folgende Belegung:

| A–E | F–J | K–O | P–T | U–Y | Z– |
|-----------------------------------|-----------------------------------|-----------------------------------|-----------------------------------|-----------------------------------|---|
| Wahl eines der Buchstaben A bis E | Wahl eines der Buchstaben F bis J | Wahl eines der Buchstaben K bis O | Wahl eines der Buchstaben P bis T | Wahl eines der Buchstaben U bis Y | Auswahl des Buchstabens Z und Sonderzeichen |

1. Gewünschte Buchstabengruppe wählen, z. B. Taste K–O drücken.
2. Gewünschten Buchstaben wählen.
Die Anzeige wechselt wieder zur obigen Auswahl.
3. Für die weiteren Zeichen der Eingabe Schritte 1 und 2 wiederholen.

Hinweis

Buchstaben und Ziffern können beliebig kombiniert werden.

4.2.6 Noteinstieg in den Mastermode

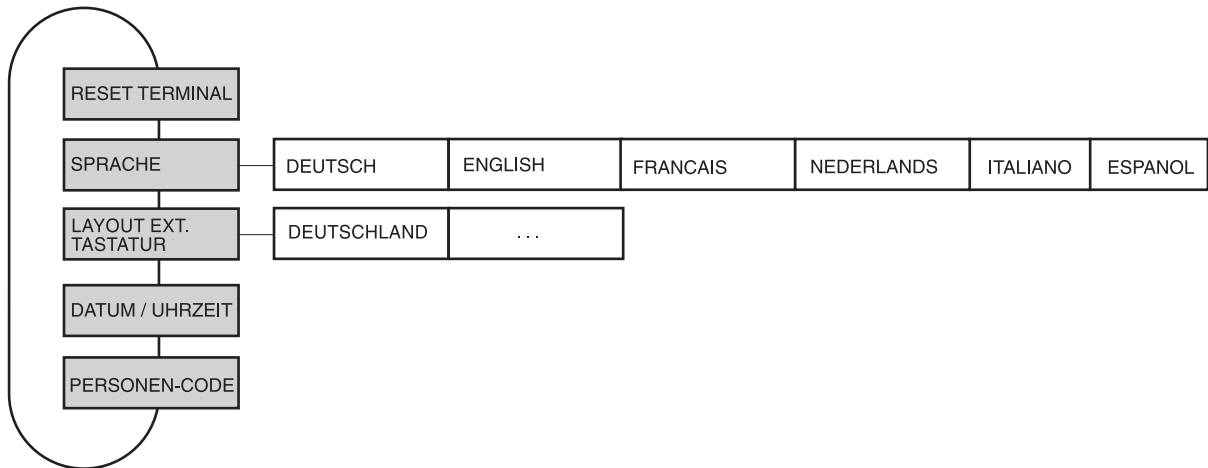
Wenn für den Einstieg in den Mastermode ein Personencode vergeben war und Sie diesen nicht mehr wissen, können Sie trotzdem in den Mastermode gelangen:

→ Zeichenfolge C, L, E, A, R als Personencode eingeben.

4.3 Mastermodeblock TERMINAL

4.3.1 Übersicht über den Mastermodeblock TERMINAL

Im Mastermodeblock TERMINAL nehmen Sie folgende Systemeinstellungen vor:



- Legende**
- **Grau** hinterlegte Blöcke werden im folgenden ausführlich beschrieben.
 - Werkseinstellungen sind **fett** gedruckt.

4.3.2 Einstellungen im Mastermodeblock TERMINAL

| | |
|-----------------------|---|
| RESET TERMINAL | Alle Terminal-Funktionen auf Werkseinstellung zurücksetzen |
| | <ul style="list-style-type: none"> • Setzt das Passwort MINIMUM zurück auf Werkseinstellung: 2234 • SPRACHE deutsch • LAYOUT EXT. TASTATUR deutsch |

| | |
|----------------|---|
| SPRACHE | Dialogsprache wählen |
| | Mögliche Einstellung: Deutsch, Englisch, Französisch, Niederländisch, Italienisch, Spanisch |

| | |
|-----------------------------|---|
| LAYOUT EXT. TASTATUR | Tastaturlayout der angeschlossenen externen Tastatur wählen |
| | Mögliche Einstellung: Deutschland, England, Frankreich, Holland, Italien, Spanien, Finnland, US-International ... |

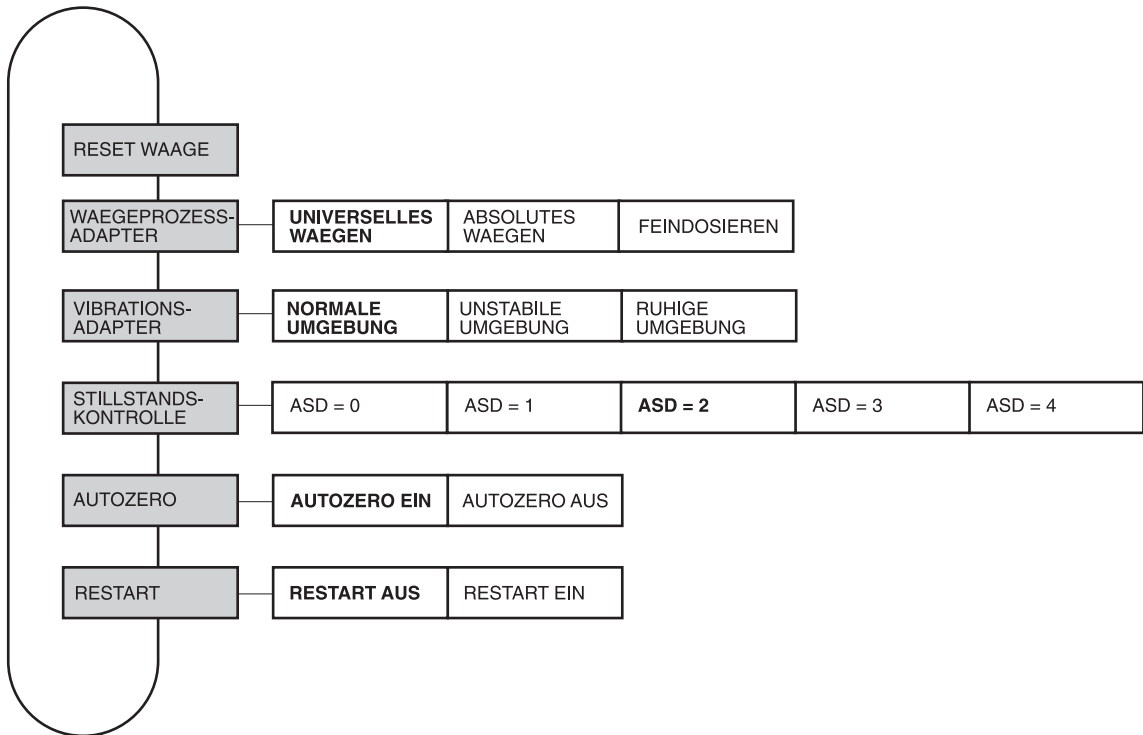
| DATUM / UHRZEIT | Datum und Uhrzeit eingeben |
|------------------------|--|
| | <ul style="list-style-type: none"> • DATUM in europäischer Schreibweise eingeben: Tag.Monat.Jahr. • ZEIT in europäischer Schreibweise eingeben: (24) Stunden.Minuten.Sekunden. |
| Bemerkungen | <ul style="list-style-type: none"> • Einstellige Zahlen mit vorangestellter Null eingeben. • Nach Ausschalten des Terminals läuft die Uhr weiter. |

| PERSONEN-CODE | Code zum Einstieg in verschiedene Mastermode-Menüs |
|----------------------------------|--|
| | Codes mit max. 8 alphanumerischen Zeichen eingeben. |
| MINIMUM | Zugang zum Mastermode |
| GENERAL | Zugang zu allen Personen-Codes |
| PAC | Zugang zu den Menüs PAC / RESET PAC und PAC / ERROR-INFO |
| PAC-DATAB. | Zugang zum Menü PAC / DATABASE |
| PAC-APPL. | Zugang zum Menü PAC / Application |
| INTERFACE | Zugang zu allen Parametern in den Menüs von INTERFACE, die Testfunktionen sind frei zugänglich |
| OPTION 1 OPTION 2 OPTION 3 | Programmabhängig |
| Bemerkung | Wenn nur Nullen eingegeben werden, ist das Passwort frei. |

4.4 Mastermodeblock WAAGE

Im ersten Block wird die Wagebrucke ausgewahlt: WAAGE 1 ... WAAGE 3.
Die weiteren Einstellmoglichkeiten sind fur alle angeschlossenen Wagebrucken gleich.

4.4.1 bersicht ber den Mastermodeblock WAAGE



- Legende**
- **Grau** hinterlegte Blocke werden im folgenden ausfuhrlich beschrieben.
 - Werkseinstellungen sind **fett** gedruckt.
 - Blocke, die nur unter bestimmten Voraussetzungen erscheinen, sind **gepunktet**.

4.4.2 Einstellungen im Mastermodeblock WAAGE

| RESET WAAGE | Wägebrücke auf Werkseinstellung zurücksetzen | |
|--------------------|---|--------------------|
| | WAEGEPROZESS-ADAPTER | universelles Wägen |
| | VIBRATIONS-ADAPTER | normale Umgebung |
| | STILLSTANDSKONTROLLE | ASD = 2 |
| | AUTOZERO | ein |
| | RESTART | aus |

| WAEGEPROZESS-ADAPTER | Wägebrücke an das Wägegut anpassen |
|-----------------------------|---|
| UNIVERSELLES WAEGEN | Für feste Körper, Grobdosieren oder Kontrollwägen (Werkseinstellung) |
| ABSOLUTES WAEGEN | Für feste Körper und Wägen unter extremen Bedingungen (z. B. starke Vibrationen oder Tierwägen) |
| FEINDOSIEREN | Für flüssiges oder pulverförmiges Wägegut |

| VIBRATIONS-ADAPTER | Wägebrücke an die Vibrationseinflüsse der Umgebung anpassen |
|---------------------------|--|
| NORMALE UMGEBUNG | Werkseinstellung |
| UNSTABILE UMGEBUNG | Die Wägebrücke arbeitet langsamer, ist jedoch weniger empfindlich, z. B. geeignet bei Gebäudeschwingungen und Vibrationen am Wägeort |
| RUHIGE UMGEBUNG | Die Wägebrücke arbeitet sehr schnell, ist jedoch sehr empfindlich, z. B. geeignet bei sehr ruhigem und stabilem Wägeort |

| STILLSTANDS-KONTROLLE | Automatische Stillstandskontrolle anpassen | |
|------------------------------|---|--|
| | Mögliche Einstellungen: | |
| | ASD = 0 | Stillstandskontrolle ausgeschaltet (nur bei nichteichfähigen Wägebrücken möglich) |
| | ASD = 1 | schnelle Anzeige gute Reproduzierbarkeit |
| | ASD = 2 | ▲ ▼ (Werkseinstellung) |
| | ASD = 3 | ▲ ▼ |
| | ASD = 4 | langsame Anzeige sehr gute Reproduzierbarkeit |

| AUTOZERO | Automatische Nullpunktkorrektur ein- oder ausschalten |
|-----------------|--|
| | Die automatische Nullpunktkorrektur korrigiert bei unbelasteter Wagebrucke das Gewicht leichter Verschmutzungen. Werkseinstellung: AUTOZERO EIN |

| RESTART | Funktion Restart ein- oder ausschalten |
|----------------|--|
| | Wenn RESTART EIN eingestellt ist, bleiben nach Unterbrechen der Stromzufuhr Nullpunkt und Tarawert gespeichert. Bei erneutem Einschalten zeigt das Terminal das aktuelle Gewicht. Werkseinstellung: RESTART AUS |

4.5 Mastermodeblock INTERFACE

Schnittstellen-Anschluß wählen

→ Im ersten Block den Schnittstellen-Anschluß wählen:
COM1, COM2, COM3, COM4, COM5 oder COM6.

Mögliche Schnittstellenarten

- GA46 Für den Anschluß des Druckers GA46/GA46-W. Der Datenaustausch erfolgt über das Interface RS232-ID7. Die weiteren Einstellmöglichkeiten sind in der Bedienungs- und Installationsanleitung GA46 beschrieben.
- BARCODE Für den Anschluß eines Barcode-Lesers. Der Datenaustausch erfolgt über das Interface RS232-ID7. Weitere Einstellungen siehe Seite 40.
- SERIELL Dazu muß am gewählten Schnittstellenanschluß ein Interface RS232-ID7, CL 20mA-ID7, RS422-ID7 oder RS485-ID7 installiert sein. Weitere Einstellungen siehe Seite 40.
- 4 I/O Nur für COM5/COM6, dazu muß am gewählten Schnittstellen-Anschluß ein Interface 4 I/O-ID7 mit Relaisbox 4-ID7 installiert sein. Weitere Einstellungen siehe Seite 40.
- RELAISBOX 8 Nur für COM5/COM6, dazu muß am gewählten Schnittstellen-Anschluß ein Interface RS485-ID7 mit mindestens einer Relaisbox 8-ID7 installiert sein. Weitere Einstellungen siehe Seite 40.
- FX880 Für den Anschluß des Druckers EPSON FX870/880. Der Datenaustausch erfolgt über das Interface RS232-ID7 oder CL 20mA-ID7. Weitere Einstellungen siehe Seite 41.
- TCP/IP-CLIENT Nur für COM2 ... COM6, dazu muß am gewählten Schnittstellenanschluß ein Interface Ethernet-ID7 installiert sein. Weitere Einstellungen siehe Seite 42.
- FTP-CLIENT Nur für COM2 ... COM6, dazu muß am gewählten Schnittstellenanschluß ein Interface Ethernet-ID7 installiert sein. Weitere Einstellungen siehe Seite 45.
- PROFIBUS-DP Nur für COM2 ... COM6, dazu muß am gewählten Schnittstellen-Anschluß Profibus-DP-ID7 installiert sein. Weitere Einstellungen siehe Seite 47.
- ALIBISPEICHER Nur für COM2 ... COM6. Dazu muß am gewählten Schnittstellen-Anschluß ein Alibi Memory-ID7 installiert sein. Im Mastermode sind keine weiteren Einstellungen notwendig.
- ANALOG AUSGANG Nur für COM5/COM6, dazu muß am gewählten Schnittstellen-Anschluß Interface Analog Output-ID7 installiert sein. Weitere Einstellungen siehe Seite 47.
- TERM(EX)200 Für den Anschluß des (Ex-)Bedien-/Anzeigegegeräts TERM(EX)200. Der Datenaustausch erfolgt über das Interface RS232-ID7 oder CL 20mA-ID7. Im Mastermode sind keine weiteren Einstellungen möglich.

| BARCODE | Parameter des Barcode-Treibers für RS232-Scanner einstellen. Die Parameter sind teilweise nicht editierbar (programmabhängig) |
|------------------|---|
| EIN-/AUSSCHALTEN | Funktion dieses Treibers ein/auschalten. |
| MODE | Schnittstellenparameter ändern. |
| BAUDRATE | Mögliche Einstellungen: 150, 300, 600, 1200, 2400, 4800, 9600, 19200 Baud |
| PARITY | Mögliche Einstellungen: Parity even, Parity odd, No parity, Parity mark, Parity space |
| DATABITS | Mögliche Einstellungen: 7 Datenbits, 8 Datenbits |
| STOPBITS | Mögliche Einstellungen: 1 Stopbit, 2 Stopbits |
| END-CHARACTERS | Endezeichen die der Scanner automatisch mit jedem Barcode schickt. Mögliche Einstellungen: 2 beliebige Zeichen, in der Regel 13 (CR) und 10 (LF). Wird nur ein Endezeichen benötigt, muß das zweite Endezeichen 0 sein. |
| TEST | Testfunktion zum Austesten des Scanners. Auf dem Display werden alle vom Scanner empfangenen Zeichen angezeigt einschließlich der Endezeichen. |

| SERIELL | Parameter des allgemeinen COM-Schnittstellentreibers für serielle Schnittstellen. Die Parameter sind teilweise nicht editierbar (programmabhängig) |
|------------------|---|
| EIN-/AUSSCHALTEN | Funktion dieses Treibers ein/auschalten. |
| MODE | Schnittstellenparameter ändern. |
| BAUDRATE | Mögliche Einstellungen: 150, 300, 600, 1200, 2400, 4800, 9600, 19200 Baud |
| PARITY | Mögliche Einstellungen: Parity even, Parity odd, No parity, Parity mark, Parity space |
| DATABITS | Mögliche Einstellungen: 7 Datenbits, 8 Datenbits |
| STOPBITS | Mögliche Einstellungen: 1 Stopbit, 2 Stopbits |
| TEST | Testfunktion zum Austesten der Kommunikation. Auf dem Display werden alle auf der Schnittstelle empfangenen Zeichen angezeigt. Wahlweise können einfache Zeichenketten gesendet werden. |

| 4 I/O | Parameter des I/O-Moduls. Die Parameter sind teilweise nicht editierbar (programmabhängig) |
|------------------|---|
| EIN-/AUSSCHALTEN | Funktion dieses Treibers ein/auschalten. |
| TEST | Testfunktion zum Austesten des 4 I/O-Moduls Das Display zeigt das Signal auf dem Eingängen 1-4 an. Die Ausgänge 1-4 können mit Hilfe der Tasten 1-4 ein/ausgeschaltet werden. |
| Wichtig | Bitte stellen Sie sicher, daß keine Anlagenfunktionen versehentlich aktiviert werden! |

| RELAISBOX 8 | |
|--------------------|---|
| EIN-/AUSSCHALTEN | Funktion dieses Treibers ein/ausschalten. |
| I/O-TEST | <p>Testen von Funktion und Zustand der Ein- und Ausgänge einer oder zweier angeschlossener Relaisboxen 8-ID7</p> <p>Wenn ein Ein- oder Ausgang gesetzt ist (high), zeigt die Anzeige seine Nummer an. Wenn ein Ein- oder Ausgang nicht gesetzt ist (low), zeigt die Anzeige – an.</p> <p>Ausgänge setzen Mit den Tasten 1 bis 8 der Zehnertastatur die Ausgänge umschalten.</p> <p>Eingänge setzen Eingänge z. B. durch Anlegen einer Versorgungsspannung (+24 V) setzen.</p> <p>Mehrere Relaisboxen 8-ID7 Mit der Taste ENTER zu weiteren Relaisboxen 8-ID7 umschalten.</p> |
| Bemerkungen | Die Relaisbox 8-ID7 entspricht der Binären Interface Unit BIU. Für weitere Informationen siehe Bedienungs- und Installationsanleitung Binäre Interface Unit 505918A. |

| FX880 | Parameter des Druckers EPSON FX870/880. Die Parameter sind teilweise nicht editierbar (programmabhängig) |
|------------------|--|
| EIN-/AUSSCHALTEN | Druckfunktion dieses Treibers ein/ausschalten. |
| MODE | Schnittstellenparameter ändern. |
| BAUDRATE | Mögliche Einstellungen: 150, 300, 600, 1200, 2400, 4800, 9600, 19200 Baud |
| PARITY | Mögliche Einstellungen: Parity even, Parity odd, No parity, Parity mark, Parity space |
| DATABITS | Mögliche Einstellungen: 7 Datenbits, 8 Datenbits |
| STOPBITS | Mögliche Einstellungen: 1 Stopbit, 2 Stopbits |
| PROTOKOLL | Umschaltung zwischen TTY-Kommunikation und der abgesicherten FDW-(F ern- d ruck w erk-)Betriebsart |
| TTY-PROTOKOLL | TTY-Kommunikation, Werkseinstellung |
| FDW-PROTOKOLL | FDW-Betriebsart, nur möglich mit einem speziellen Eprom im seriellen Interface des Epson-Druckers |
| TEST | Testfunktion zum Drucken eines einfachen Testtexts |

| TCP/IP-CLIENT (RESPONSE) | Parameter des TCP/IP-CLIENT-Treibers, der das Interface Ethernet-ID7 als TCP/IP-Client parametrieret. Die Parameter sind teilweise nicht editierbar (programmabhängig). |
|---------------------------------|---|
| EIN-/AUSSCHALTEN | Funktion dieses Treibers ein/ausschalten. |
| IP-ADRESS | <p>Netzwerk-IP-Adresse des ID7-24V-Sys: Diese Adresse muß von einem EDV-Mitarbeiter des Betreibers genannt werden. Sie muß im gesamten Netzwerk einmalig sein.</p> <p>Eingabeformat: 000.000.000.000 Beispiel: 176.120.98.3</p> |
| HOST-IP-ADRESSES | <p>IP-Adressen der max. 16 Netzwerk-Hosts (TCP/IP-Server): Diese Adressen müssen von einem EDV-Mitarbeiter des Betreibers genannt werden. Die Adresse von mindestens einem Host (Host 0) muß hier eingetragen werden. Diese IP-Adresse muß im gesamten Netzwerk einmalig sein.</p> <p>Das ID7-24V-Sys baut bei Bedarf eine TCP/IP-Verbindung zu einem Host (in der Regel Host 0) auf.</p> <p>Eingabeformat: 000.000.000.000 Beispiel für eine Host-IP-Adresse: 176.120.98.4</p> |
| TEST | <p>Testfunktion zum Herstellen einer einfachen TCP/IP-Verbindung vom ID7-24V-Sys aus.</p> <p>Permanent angezeigt werden Zeichen, die zum ID7-24V-Sys geschickt werden.</p> <p>F1 einfache Zeichenfolge eingeben. F5 Host x (0-15) wählen, evtl. Endezeichen eingeben. ENTER Verbindung zum Host x öffnen.</p> <p>Direkt nach dem Versenden wird die TCP/IP-Verbindung geschlossen.</p> <p>Es erfolgt keine Anzeige, ob der Verbindungsaufbau erfolgreich war oder nicht. In der Regel muß der angerufene Host auf die Anfrage entsprechend antworten.</p> <p>Wenn keine Zeichen empfangen werden, hat der Verbindungsaufbau in der Regel nicht funktioniert.</p> |

Weitere Einstellungen TCP/IP-CLIENT

Das Interface Ethernet-ID7 verfügt über sehr viele Parameter, von denen nur die wichtigsten über den Mastermode des ID7-24V-Sys einzustellen sind. Die meisten anderen Parameter können nur eingestellt werden, indem man von einem beliebigen Netzwerk-Rechner aus eine TELNET-Verbindung zum ID7-24V-Sys herstellt. Dazu muß das Programm TELNET auf einem Rechner, der sich im selben Netzwerk-Segment befindet, gestartet werden. Als Port muß die Nummer 1111 eingetragen werden.

Wenn eine TELNET-Verbindung vom Rechner zum ID7-24V-Sys hergestellt ist, hat man vollen Zugriff auf die Menüs (den Leistungsumfang) des Interface Ethernet-ID7.

Am Rechner stellt sich die oberste Menüebene wie folgt dar:

```
*****
*           100BaseT Com-Server           *
*****

1. INFO System
2. SETUP System
3. SETUP Port 0 (Serial)
4. SAVE Setup
```

Press <No.+ ENTER> (q=quit):

Folgende Parameter müssen unbedingt eingestellt werden:

| Parameter | Wert | Beschreibung |
|---|-------------------------------------|---|
| SETUP Port 0 (serial) TCP/IP Mode TCP Client Server Port | 0 | Die Portnummer wird vom ID7-24V-Sys automatisch eingetragen |
| SETUP Port 0 (serial) TCP/IP Mode TCP Client Server IP | 000.000.000.000 | Die IP-Adressen der (max. 16) TCP/IP-Server müssen im Mastermode des TCP/IP-CLIENT-Treibers eingegeben werden |
| SETUP Port 0 (serial) TCP/IP Mode TCP Client Special Options Dispatch Str. 1 | 0400 | Erste Endzeichen-Definition |
| SETUP Port 0 (serial) TCP/IP Mode TCP Client Special Options Dispatch Str. 2 | 0000 | Zweite Endzeichen-Definition |
| SETUP Port 0 (serial) TCP/IP Mode TCP Client Special Options Inactivity timeout | 30 ohne Response 0 mit Response | in Sekunden |
| SETUP Port 0 (serial) TCP/IP Mode TCP Client Special Options Connection timeout | 300 ohne Response 0 mit Response | in Sekunden |

| Parameter | Wert | Beschreibung |
|---|-----------------------------------|---|
| SETUP Port 0 (serial) TCP/IP Mode TCP Client Special Options Disconnect char | 3 | beendet die Übertragung/Kommunikation |
| SETUP Port 0 (serial) TCP/IP Mode TCP Client Special Options Client: "C"+Addr | 1 | Funktion zum Freigeben der Hostwahl durch das ID7-24V-Sys |
| SETUP Port 0 (serial) TCP/IP Mode TCP Client Special Options Response Mode | 0 ohne Response 1 mit Response | |
| SETUP Port 0 (serial) UART Setup | 9600, N, 8, 1, H | Serielle Parameter der internen Schnittstelle |

| | |
|-------------------|---|
| FTP-CLIENT | Parameter des FTP-CLIENT-Treibers, der das Interface Ethernet-ID7 als FTP-Client parametriert. Die Parameter sind teilweise nicht editierbar (programmabhängig). |
| EIN-/AUSSCHALTEN | Funktion dieses Treibers ein/ausschalten. |
| IP-ADRESS | Netzwerk-IP-Adresse des ID7-24V-Sys: Diese Adresse muß von einem EDV-Mitarbeiter des Betreibers genannt werden. Sie muß im gesamten Netzwerk einmalig sein. Eingabeformat: 000.000.000.000 Beispiel: 176.120.98.3 |
| FTP-SECURITY | FTP-Username und das zugehörige FTP-Passwort für das ID7-24V-Sys eintragen. Beide Angaben müssen von einem EDV-Mitarbeiter des Betreibers genannt werden, der diese Angaben ebenso seinem FTP-Server-Programm bekannt macht. Unter dem FTP-Usernamen meldet sich das ID7-24V-Sys beim FTP-Server an. |
| FTP-FILE | Laufwerk und Verzeichnis sowie Dateinamen des Files eintragen, das vom ID7-24V-Sys zum FTP-Server geschickt wird. Gültige Schreibweisen für Verzeichnisse (Beispiele): C:\OS\TEST\ oder /C/OS/TEST/ Als letztes Zeichen muß immer "\" oder "/" eingegeben werden. |
| RECEIVE-TIMEOUT | Diese Timeout-Zeit kann nach dem Versuch eines Verbindungsaufbaus verstreichen, bis das ID7-24V-Sys abbricht und eine Fehlermeldung anzeigt. Innerhalb dieser Timeout-Zeit sollte sich das FTP-Server-Programm melden. Diese Timeout-Zeit ist stark von der Netzwerkauslastung des Betreibers abhängig. Werkseinstellung: 3000 ms. |
| TEST | Testfunktion zum Herstellen einer FTP-Verbindung vom ID7-24V-Sys aus. Dazu muß eine einfache Zeichenfolge eingegeben werden, deren Zeichen in einer Datei auf dem Zielrechner stehen soll. Zum Verbindungsaufbau werden die Parameter des Menüs FTP-SECURITY und FTP-FILE benutzt. Spätestens nach dem Verstreichen der Receive-Timeout-Zeit meldet das ID7-24V-Sys, ob die Zeichen erfolgreich übertragen werden konnten oder nicht. Ebenso werden in 2 Empfangs-Strings (Receive-Strings) die Antworten vom FTP-Server-Programm angezeigt. |

Hinweis

Die IP-Adresse des Zielrechners kann **nicht** im Mastermode eingegeben werden. Dazu muß eine TELNET-Verbindung von einem externen Rechner aufgebaut werden.

Weitere Einstellungen FTP-CLIENT

Das Interface Ethernet-ID7 verfügt über sehr viele Parameter, von denen nur die wichtigsten über den Mastermode des ID7-24V-Sys einzustellen sind. Die meisten anderen Parameter können nur eingestellt werden, indem man von einem beliebigen Netzwerk-Rechner aus eine TELNET-Verbindung zum ID7-24V-Sys herstellt. Dazu muß das Programm TELNET auf einem Rechner, der sich im selben Netzwerk-Segment befindet, gestartet werden. Als Port muß die Nummer 1111 eingetragen werden.

Wenn eine TELNET-Verbindung vom Rechner zum ID7-24V-Sys hergestellt ist, hat man vollen Zugriff auf die Menüs (den Leistungsumfang) des Interface Ethernet-ID7.

Am Rechner stellt sich die oberste Menüebene wie folgt dar:

```
*****
*           100BaseT Com-Server           *
*****
```

1. INFO System
2. SETUP System
3. SETUP Port 0 (Serial)
4. SAVE Setup

Press <No.+ ENTER> (q=quit):

Folgende Parameter müssen unbedingt eingestellt werden:

| Parameter | Wert | Beschreibung |
|---|--|---|
| SETUP Port 0 (serial) TCP/IP Mode FTP Client Server Port | 21 | Portnummer des FTP-Protokolls |
| SETUP Port 0 (serial) TCP/IP Mode FTP Client Server IP | Dieser Eintrag muß von einem EDV-Mitarbeiter des Betreibers genannt werden | IP-Adressen des Rechners, auf dem das FTP-Server-Programm läuft |
| SETUP Port 0 (serial) TCP/IP Mode FTP Client Special Options AUTO FTP | 0 | |
| SETUP Port 0 (serial) TCP/IP Mode FTP Client Special Options Protocol char | 3 | Endzeichen-Definition |
| SETUP Port 0 (serial) TCP/IP Mode FTP Client Special Options Inactivity timeout | 30 | in Sekunden |

| Parameter | Wert | Beschreibung |
|---|------------------|---|
| SETUP Port 0 (serial) TCP/IP Mode FTP Client Special Options Connection timeout | 300 | in Sekunden |
| SETUP Port 0 (serial) UART Setup | 9600, N, 8, 1, H | Serielle Parameter der internen Schnittstelle |

| PROFIBUS-DP | Profibus-DP-ID7 konfigurieren |
|------------------|---|
| EIN-/AUSSCHALTEN | Funktion dieses Treibers ein-/ausschalten. |
| KNOTENADRESSE | Gewünschte Knotenadresse im Bereich 0 ... 126 wählen. |
| BETRIEBSART | Mögliche Einstellungen: 4 Worte 8 Worte |
| TEST | Testfunktion zum Testen der Profibus-Ein- und Ausgangswerte |

| ANALOG AUSGANG | Analog-Ausgang konfigurieren |
|------------------|---|
| EIN-/AUSSCHALTEN | Funktion dieses Treibers ein-/ausschalten. |
| TEST | Testfunktion zum Testen des Analog-Ausgangs. Werte können im Bereich 0 ... 4095 eingegeben werden. |

4.6 Mastermodeblock SERVICEMODE

Der Servicemode dient

- zur Eingabe der wägebrückenspezifischen Parameter,
- zur Kalibrierung der Waage,
- zur Einstellung der Linearität,
- zum Rücksetzen der Meßzellen-Parameter auf Werkseinstellung.

ACHTUNG

Die im Servicemode veränderbaren Parameter sind eichtechnisch geschützt. Wenn die Waage eichfähig (APPROVE im Programmblock SCALE) eingestellt ist, wird beim Speichern der veränderten Parameter der Identcode-Zähler um eins erhöht. Dies entspricht bei einer geeichten Waage der Zerstörung der Eichplombe. Eine Nacheichung der Waage wird dadurch erforderlich.

4.6.1 Übersicht über den Servicemode

| | |
|------------------|--|
| RETURN | Servicemode ohne Veränderung der eingestellten Parameter und des Identcode-Zählers verlassen. |
| RESET | Wägebrückenparameter auf Werkseinstellung zurücksetzen. |
| NATION | Auswählen des Landes. Damit werden die Eichbestimmungen des Landes automatisch berücksichtigt. |
| SCALE PARAMETERS | Eingeben der wägebrückenspezifischen Parameter Eichfähigkeit, Typ, Höchstlast und Auflösung. |
| LINEARITY | Linearität eingeben oder einmessen. |
| CALIBRATION | Kalibrieren der Wägebrücke. |
| ADAPTION | Anwendungsspezifische Parameter eingeben. |
| SAVE PARAMETERS | Abspeichern der gewählten Konfiguration. |

4.6.2 Einstieg in den Servicemode

1. Mastermode aktivieren und SERVICEMODE wählen.
2. Code 2 4 8 16 32 eingeben.

ACHTUNG

Mit Eingabe des Codes verliert die Waage die Eichgültigkeit!

3. SERVICEMODE WAAGE wählen.
4. Waage mit analogem Signalausgang wählen (Waage 2 oder Waage 3).
Der erste Servicemode-Block RETURN erscheint.

4.6.3 Bedienung des Servicemodes

Im Servicemode sind nur die beiden Tasten für JA und NEIN aktiv, die Zehnertastatur steht nicht zur Verfügung.

| | |
|------|--------|
| CA | 150 kg |
| NEIN | |
| | 0 |
| NEIN | |
| | 1 |
| NEIN | |
| | ⋮ |
| | 6 |
| JA | |
| | 60 |
| JA | |
| | 600 |
| NEIN | |
| | 60. |
| JA | |
| CA | 60 kg |

Beispiel 1: Eingabe der Höchstlast 60 kg

Die angebotene Höchstlast stimmt nicht mit der gewünschten überein. Mit NEIN beantworten.

Die Ziffer 0 erscheint. Mit NEIN zählen Sie die erste Ziffer hoch bis zum gewünschten Wert.

6 ist die gewünschte 1. Ziffer, mit JA bestätigen.

An der 2. Stelle erscheint die Ziffer 0; 60 ist der gewünschte Wert, mit JA bestätigen.

Eine weitere Stelle erscheint, die aber nicht benötigt wird. Mit NEIN beantworten.

60. ist der gewünschte Wert, mit JA bestätigen.

Zur Kontrolle erscheint nochmals der jetzt eingestellte Wert für die Höchstlast. Mit JA bestätigen und weiter zum nächsten Programmblock.

Beispiel 2: Eingabe der Auflösung 0,005 kg

Die angebotene Auflösung stimmt nicht mit der gewünschten überein. Mit NEIN beantworten.

Die Ziffer 0 erscheint, mit JA bestätigen.

Eine weitere 0 erscheint vor dem Komma, die aber nicht benötigt wird. Mit NEIN beantworten.

Der Dezimalpunkt erscheint, mit JA bestätigen.

Mit JA zu den weiteren Stellen, bis die Anzahl der gewünschten Nachkommastellen erreicht ist.

Mit NEIN die gewünschte Auflösung auswählen.

0,005 ist der gewünschte Wert, mit JA bestätigen.

Zur Kontrolle erscheint nochmals der jetzt eingestellte Wert für die Auflösung. Mit JA bestätigen und weiter zum nächsten Programmblock.

| | |
|------|----------|
| d | 0.001 kg |
| NEIN | |
| | 0 |
| JA | |
| | 00 |
| NEIN | |
| | 0. |
| JA | |
| | 0.0 |
| JA | |
| | ⋮ |
| | 0.000 |
| NEIN | |
| | 0.001 |
| NEIN | |
| | ⋮ |
| | 0.005 |
| JA | |
| d | 0.005 kg |

4.6.4 Einstellungen im Servicemode

| RESET | Rücksetzen auf Werkseinstellung |
|-----------|--|
| NO RESET | Verlassen des Servicemode-Blocks ohne Rücksetzen der Parameter. |
| RESET ALL | Rücksetzen wägebrückenspezifischer Parameter auf Werkseinstellung. |

| SCALE PARAMETERS | Auswahl der wägebrückenspezifischen Parameter |
|--|---|
| NO W+M APPROVAL W+M APPROVE | 1. Eichfähigkeit wählen <ul style="list-style-type: none"> • Nichteichfähige Waage • Eichfähige Waage |
| MULTI-RANGE MULTI-INTERVAL | 2. Auswahl Mehrbereichswaage oder Mehrteilungswaage <ul style="list-style-type: none"> • Mehrbereich (feste Bereiche) • Mehrteilung (Bereiche können durch die Tara-Funktion verschoben werden) |
| 1 RANGE / 1 INTERVAL 2 RANGES / 2 INTERVALS 3 RANGES / 3 INTERVALS | 3. Anzahl der Wägebereiche wählen <ul style="list-style-type: none"> • Gleiche Auflösung über den gesamten Wägebereich • Zwei Bereiche mit verschiedener Auflösung • Drei Bereiche mit verschiedener Auflösung |
| UNIT = kg UNIT = lb UNIT = g | 4. Einheit wählen <ul style="list-style-type: none"> • Anzeige in kg • Anzeige in lb, falls eichtechnisch zulässig • Anzeige in g |
| CA XXX kg 0 | 5. Höchstlast wählen <ul style="list-style-type: none"> • Aktuell eingestellte Höchstlast • Gewünschte Höchstlast eingeben und bestätigen |
| CAP1 CA XXX kg 0 | 6. Wägebereiche definieren (nur bei Mehrbereichs- bzw. Mehrteilungswaagen) <ul style="list-style-type: none"> • Anzeige zur Information: Wägebereich 1 • Aktuell eingestellter Wert für den ersten Wägebereich • Gewünschten Wert für den ersten Wägebereich eingeben <p>Bei der Einstellung 3 RANGES / 3 INTERVALS wird die maximale Last im zweiten Wägebereich folgendermaßen berechnet: Anzahl der Auflösungspunkte des ersten Bereichs x Ziffernschritt des 2. Bereichs.</p> |

| SCALE PARAMETERS | Auswahl der wägebückenspezifischen Parameter |
|----------------------|--|
| D X.XXXX kg 0 | 7. Auflösung wählen <ul style="list-style-type: none"> • Aktuell eingestellte Auflösung für den ersten Wägebereich. Bei Mehrbereichs- bzw. Mehrteilungswaagen wird die Auflösung der weiteren Wägebereiche vom Wägeterminal automatisch bestimmt. • Gewünschte Auflösung für den ersten Wägebereich eingeben. |
| Bemerkung | Wenn eine der Einstellungen oder deren Kombination nicht zulässig war, erscheint die Meldung ERR_Rx, wobei x für den Wägebereich steht. In diesem Fall springt das Programm zurück zu Schritt 1. |

| LINEARITY | Linearität eingeben |
|--|--|
| | In diesem Servicemode-Block können Linearitätsfehler ausgeglichen werden. Die Linearität wird in der Regel mit der halben Höchstlast überprüft. Im Normalbetrieb sollte die Waage bei Auflage der halben Höchstlast exakt diesen Wert anzeigen. Wenn dies nicht der Fall ist, den angezeigten Wert (Linearität) notieren, damit er an der betreffenden Stelle im Servicemode eingegeben werden kann. |
| ENTER LIN CAP XX.XXX kg 0 | 1. Linearisierungsgewicht wählen <ul style="list-style-type: none"> • Anzeige zur Information: Linearisierungsgewicht • Aktuell eingestelltes Linearisierungsgewicht, z. B. Halblast • Gewünschtes Linearisierungsgewicht eingeben |
| RESET LINEARITY | 2. Zurücksetzen der Linearitätskompensation |
| ENTER DISPL CAP XX.XXX kg 0 CAL LINEARITY SET PRELOAD SET LIN CAP UNLOAD | 3. Linearisierung über Eingabe der Linearität <ul style="list-style-type: none"> • Anzeige zur Information: Linearisierungsgewicht eingeben. • Angezeigten Gewichtswert übernehmen, wenn er mit dem Gewichtswert übereinstimmt, der bei Auflegen des Linearisierungsgewichts angezeigt wurde. • Gewichtswert eingeben, der bei Auflegen des Linearisierungsgewichts angezeigt wurde. über Auflegen des Linearisierungsgewichts <ul style="list-style-type: none"> • Waage entlasten und Vorlast, falls vorhanden, aufbringen und mit JA bestätigen. • Das in Schritt 1 gewählte Linearisierungsgewicht auflegen, mit JA bestätigen. • Waage entlasten, mit JA bestätigen. |

| CALIBRATION | Wägebrücke kalibrieren – über Geowert |
|----------------------------------|--|
| | <p>Wenn Wägebrücke und Wägeterminal bereits im Werk aufeinander abgestimmt (kalibriert) wurden, dann kann bis zu einer Auflösung von 3000 d die Korrektur der Kalibrierung durch den Geowert erfolgen.</p> <p>Wenn eine höhere Auflösung gefordert ist, oder wenn Wägebrücke und Wägeterminal noch nicht aufeinander abgestimmt sind, dann muß die Kalibrierung mit externen Gewichten erfolgen.</p> |
| <p>GEO 00 ... GEO 31</p> | <ul style="list-style-type: none"> Zutreffenden Geowert wählen. <p>Den für Ihr Land zutreffenden Wert finden Sie in der folgenden Tabelle.</p> |

| Land | | Geowert | Land | | Geowert |
|------|----------------|---------|------|--------------------|---------|
| A | Österreich | 19 | MA | Marokko | 13 |
| AUS | Australien | 12 | MAL | Malaysia | 5 |
| B | Belgien | 21 | MEX | Mexico | 5 |
| BR | Brasilien | 8 | N | Norwegen | 24 |
| CDN | Kanada | 18 | NL | Niederlande | 21 |
| CH | Schweiz | 18 | NZ | Neuseeland | 16 |
| CO | Kolumbien | 2 | P | Portugal | 15 |
| D | Deutschland | 20 | PE | Peru | 6 |
| DK | Dänemark | 23 | PRC | China | 10 |
| E | Spanien | 15 | RA | Argentinien | 13 |
| EC | Ecuador | 1 | RCH | Chile | 12 |
| ET | Ägypten | 11 | RI | Indonesien | 6 |
| F | Frankreich | 19 | ROC | Taiwan | 10 |
| GB | Großbritannien | 21 | ROK | Südkorea | 15 |
| GR | Griechenland | 15 | S | Schweden | 24 |
| HK | Hongkong | 9 | SA | Saudi-Arabien | 8 |
| I | Italien | 17 | SF | Finnland | 24 |
| IL | Israel | 12 | SGP | Singapur | 5 |
| IND | Indien | 8 | T | Thailand | 6 |
| IR | Iran | 12 | TA | Türkei | 16 |
| IRL | Irland | 22 | USA | Vereinigte Staaten | 16 |
| IS | Island | 26 | YUG | Jugoslawien | 18 |
| J | Japan | 14 | YV | Venezuela | 5 |
| JOR | Jordanien | 11 | ZA | Südafrika | 12 |
| KWT | Kuwait | 11 | | | |

| CALIBRATION | Wägebrücke kalibrieren – mit externem Gewicht |
|--|--|
| CAL EXTERNAL | Falls Sie die Kalibrierung mit externem Gewicht wünschen, mit JA bestätigen. |
| SET PRELOAD --CALIBRATION-- | <ul style="list-style-type: none"> • Vorlast aufbringen und mit JA bestätigen. Wenn Sie den Nullpunkt nicht kalibrieren wollen, mit NEIN beantworten (z. B. für die schrittweise Kalibrierung bei Behälterwaagen). • Die Waage kalibriert mit Vorlast, falls PRELOAD mit JA bestätigt wurde. |
| SET FULLCAP CA XXX kg – oder – 0 --CALIBRATION-- | <ul style="list-style-type: none"> • Anzeige zur Information: Höchstlast. • Aufforderung, die angezeigte Höchstlast aufzubringen und zu bestätigen. – oder – • Gewünschte Höchstlast eingeben. • Die Waage kalibriert mit Höchstlast. |
| UNLOAD --CALIBRATION-- | <ul style="list-style-type: none"> • Wägebrücke entlasten und mit JA bestätigen. Diese Aufforderung erscheint nur, wenn PRELOAD mit JA beantwortet wurde. • Mit NEIN kann an dieser Stelle die Kalibrierung abgebrochen werden, das Programm springt zum Servicemode-Block SAVE PARAMETERS. • Die Waage kalibriert mit Vorlast. |

| ADAPTION | Eingabe von anwendungsspezifischen Parametern |
|--|---|
| PU DELAY XX sec | <p>1. Verzögerungszeit</p> <p>Je nach Umgebungsbedingungen und Auslastung der Waage benötigt das System zusätzlich Zeit für eine genaue Nullpunktsbestimmung.</p> <ul style="list-style-type: none"> • Zusätzliche Verzögerungszeit beim Einschalten eingeben, max. 600 s Werkseinstellung: 0 s |
| PU ZERO RANGE OFF ON – XX % + XX % | <p>2. Nullsetzbereich</p> <ul style="list-style-type: none"> • Nullsetzbereich ausschalten, nur bei nichteichfähigen Waagen. Damit kann der Nullsetzbereich über den gesamten Wägebereich verschoben werden. • Nullsetzbereich aktivieren (Werkseinstellung) und Grenzen eingeben. <ul style="list-style-type: none"> – eichfähig: max. 20 % des Wägebereichs Werkseinstellung: –2 % ... +18 % – nicht eichfähig: über den gesamten Wägebereich Werkseinstellung: –50 % ... +50 % |

| ADAPTION | Eingabe von anwendungsspezifischen Parametern |
|--|---|
| <p>AUTO ZERO</p> <p>OFF</p> <p>ON</p> <p>GROSS ONLY</p> <p>GROSS+NET</p> <p>AZM x.x d</p> | <p>3. Automatische Nullpunktkorrektur</p> <ul style="list-style-type: none"> • Automatische Nullpunktkorrektur ausschalten, nur bei nichteichfähigen Waagen. • Automatische Nullpunktkorrektur einschalten (Werkseinstellung) <ul style="list-style-type: none"> – Automatische Nullpunktkorrektur beim Bruttowert (Werkseinstellung) – Automatische Nullpunktkorrektur beim Brutto- und Nettowert – Bereich für die automatische Nullpunktkorrektur eingeben: 0.5 d für eichfähige Waagen 0.5 d (Werkseinstellung), 1.0 d, 3.0 d für nichteichfähige Waagen |
| <p>ZERO ADJUST</p> <p>ENTER ZERO CAP</p> <p>XX.XXX kg</p> <p>CALIBRATE ZERO</p> <p>UNLOAD</p> <p>--CAL--</p> | <p>4. Nullpunktverschiebung</p> <p>über Eingabe des Gewichtswerts</p> <ul style="list-style-type: none"> • Nullpunktverschiebung durch Handeingabe. • Gewichtswert für die Nullpunktverschiebung eingeben. <p>über Einmessen der Vorlast</p> <ul style="list-style-type: none"> • Nullpunktverschiebung durch Kalibrieren. • Vorlast auf die Waage aufbringen und mit JA bestätigen. • Die Waage legt den neuen Nullpunkt fest. <p>Hinweis Nach einer Nullpunktverschiebung muß der Wägebereich nochmals überprüft werden!</p> |
| <p>SPAN ADJ</p> <p>ENTER SPAN CAP</p> <p>XX.XXX kg</p> <p>ENTER SPAN DISP</p> <p>XX.XXX kg</p> | <p>5. Bereichsjustierung</p> <ul style="list-style-type: none"> • Aufforderung, Prüfgewicht einzugeben. • Prüfgewicht eingeben. • Aufforderung, abgelesenen Gewichtswert eingeben. • abgelesenen Gewichtswert für das Prüfgewicht eingeben. |

| SAVE PARAMETERS | Abspeichern der gewählten Konfiguration |
|-----------------|--|
| | <p>Dabei wird der Identcode-Zähler um eins erhöht. Dies entspricht bei geeichten Waagen der Zerstörung einer Eichplombe. Eine Nacheichung wird dadurch erforderlich.</p> |

4.6.5 Identcodezähler abgelaufen

Der Identcodezähler läuft bis 99. Weitere eichfähige Konfigurationen sind danach nicht mehr möglich, die Waage kann nur noch in nichteichfähiger Konfiguration betrieben werden.

In diesem Fall erscheinen folgende Meldungen:

ERROR Fehlermeldung quittieren.

IDENT Anschließend erscheint die Fehlermeldung in Klartext.

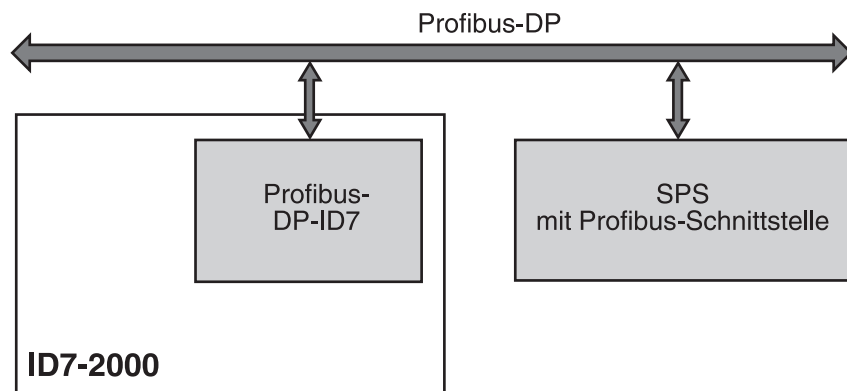
5 Schnittstellenbeschreibung

5.1 Profibus-DP – Kommunikation mit einer SPS

5.1.1 Übersicht

Profibus-DP-ID7 ist ausgelegt zum Betrieb als Slave am Profibus-DP. Mit einer ebenfalls am Profibus-DP angeschlossenen Master SPS bieten sich damit abhängig vom kundenspezifischen Applikationsprogramm folgende Möglichkeiten:

- Zugriff auf Gewichtswerte und Stati der am Wägeterminal angeschlossenen Wägebrücken
- Bedienung der am Wägeterminal angeschlossenen Wägebrücken (Nullstellen, Trieren, Tara-Vorgabewerte setzen...).



5.1.2 Datenformate

Sämtliche Nutzdaten werden in einem komprimierten, 4/8 Worte langen Format übertragen.

Der Inhalt der Nutzdaten ist von der kundenspezifischen ID7-24V-Sys-Applikation abhängig, siehe Applikationsbeschreibung.

6 Was ist, wenn ...?

| Fehler / Meldung | Ursache | Behebung |
|--------------------------|---|---|
| Anzeige dunkel | <ul style="list-style-type: none"> Keine Netzspannung Terminal ausgeschaltet Netzkabel nicht eingesteckt Kurzzeitige Störung | <ul style="list-style-type: none"> → Netz prüfen → Terminal einschalten → Netzstecker einstecken → Terminal aus- und wieder einschalten |
| Gewichtsanzeige unstabil | <ul style="list-style-type: none"> Unruhiger Aufstellplatz Zugluft Berührung zwischen Lastplatte und/ oder Wägegut und Umgebung Netzstörung | <ul style="list-style-type: none"> → Vibrationsadapter anpassen → Zugluft vermeiden → Berührung beseitigen → Netz prüfen |
| Falsche Gewichtsanzeige | <ul style="list-style-type: none"> Falsche Nullstellung der Wägebrücke Falscher Tarawert Berührung zwischen Lastplatte und/ oder Wägegut und Umgebung Wägebrücke steht schräg Falsche Wägebrücke gewählt | <ul style="list-style-type: none"> → Wägebrücke entlasten, nullstellen und Wägung wiederholen → Tara löschen oder richtigen Tarawert eingeben → Berührung beseitigen → Wägebrücke nivellieren → Richtige Wägebrücke wählen |
| IDENTCODE = | <ul style="list-style-type: none"> Testzyklus gestartet | <ul style="list-style-type: none"> → Test durch Betätigen der Taste NULLSTELLEN abschließen |
| ----- | <ul style="list-style-type: none"> Lastplatte nicht aufgelegt Vorlast nicht aufgebracht Wägebereich unterschritten Wägebereich überschritten Wägebrücke arretiert | <ul style="list-style-type: none"> → Lastplatte aufbringen → Vorlast aufbringen → Nullstellen → Wägebrücke entlasten → Arretierung lösen |
| WAAGENFEHLER | <ul style="list-style-type: none"> Fehler in der Wägebrücke | <ul style="list-style-type: none"> → Wägebrücken testen → Wenn die Meldung wieder auftritt: METTLER TOLEDO Kundendienst benachrichtigen |
| WAAGE ÜBERLAST | <ul style="list-style-type: none"> Wägebereich überschritten | <ul style="list-style-type: none"> → Wägebrücke entlasten |
| BRUTTO IST NEGATIV | <ul style="list-style-type: none"> Bruttogewicht negativ | <ul style="list-style-type: none"> → Wägebrücke entlasten und nullstellen |
| FEHLER TARIEREN | <ul style="list-style-type: none"> Tarieren nicht möglich weil Bruttogewicht negativ | <ul style="list-style-type: none"> → Wägebrücke entlasten und nullstellen, Tarieren wiederholen |

| Fehler / Meldung | Ursache | Behebung |
|----------------------|---|--|
| FEHLER NULLSTELLEN | <ul style="list-style-type: none"> • Nullstellbereich überschritten | → Wägebrücke entlasten und nullstellen |
| WAAGE IN BEWEGUNG | <ul style="list-style-type: none"> • Kein stillstehender Gewichtswert • Unruhige Umgebung | → Warten, bis die Wägebrücke einen stillstehenden Gewichtswert liefert → Vibrationsarme Umgebung sicherstellen → Einstellung Vibrationsadapter prüfen → Wenn die Meldung wieder auftritt: METTLER TOLEDO Kundendienst benachrichtigen |
| WAAGE NICHT NULL | <ul style="list-style-type: none"> • Nullpunkt verschoben | → Nullstellen |
| DRUCKER OFFLINE | <ul style="list-style-type: none"> • Drucker ausgeschaltet | → Drucker einschalten |
| KEIN PAPIER | <ul style="list-style-type: none"> • Kein Papier im Drucker | → Papier einlegen |
| DRUCKER FEHLER | <ul style="list-style-type: none"> • Allgemeiner Druckerfehler | → METTLER TOLEDO Kundendienst benachrichtigen |
| SPEICHER GELÖSCHT | <ul style="list-style-type: none"> • Neue Software im ID7-24V-Sys, alle Daten sind auf Werkseinstellung zurückgesetzt | – |
| KEIN ALIBI-SPEICHER | <ul style="list-style-type: none"> • Kein Alibispeicher gefunden | → METTLER TOLEDO Kundendienst benachrichtigen |
| ALIBI VERSION < 1,5 | <ul style="list-style-type: none"> • Alte Version von Alibi Memory-ID7 | → Alibi Memory-ID7 aktualisieren |
| DATEIENDE ERREICHT | <ul style="list-style-type: none"> • Dateiende erreicht | → METTLER TOLEDO Kundendienst benachrichtigen |
| ALIBI ERROR | <ul style="list-style-type: none"> • Fehler Alibispeicher | → METTLER TOLEDO Kundendienst benachrichtigen |
| ETHERNET ERROR | <ul style="list-style-type: none"> • Fehler Ethernet-Karte | → METTLER TOLEDO Kundendienst benachrichtigen |
| KEINE WAAGE GEFUNDEN | <ul style="list-style-type: none"> • Rundstecker nicht richtig eingesteckt • Lastzellenkabel nicht richtig angeschlossen • Nicht alle Waagen angeschlossen | → Stecker richtig einstecken → METTLER TOLEDO Kundendienst benachrichtigen → Wägebrücken anschließen und/oder Gegenstecker auf freie Wägebrückenanschlüsse aufstecken. |

| Fehler / Meldung | Ursache | Behebung |
|--------------------------|--|--|
| FEHLER WAAGE NR. | <ul style="list-style-type: none"> • Fehler in der Wägezelle • 2 oder mehrere Wägebrücken angeschlossen mit identischer Waagennummer | <ul style="list-style-type: none"> → Test wiederholen → Wenn die Meldung wieder auftritt: METTLER TOLEDO Kundendienst benachrichtigen → METTLER TOLEDO Kundendienst benachrichtigen |
| NO CONTACT TO FTP-SERVER | <ul style="list-style-type: none"> • Netzverbindung nicht korrekt • FTP-Server-Programm auf dem Fremdrechner nicht installiert | <ul style="list-style-type: none"> → Netzwerkverbindung korrekt aufbauen → FTP-Server-Programm installieren |
| KEIN ZUGANG | <ul style="list-style-type: none"> • Falscher Personencode • Falsche Angaben bei FTP-SECURITY bzw. FTP-FILE | <ul style="list-style-type: none"> → Richtigen Personencode eingeben → Für Username, Userpasswort, Laufwerk, Verzeichnis und Dateiname zulässige Werte eingeben |
| DATABASE INIT-ERROR | <ul style="list-style-type: none"> • Datenbank konnte nicht initialisiert werden | <ul style="list-style-type: none"> → METTLER TOLEDO Kundendienst benachrichtigen |

7 Technische Daten und Zubehör

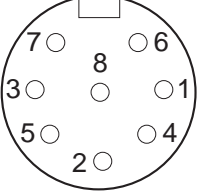
7.1 Technische Daten

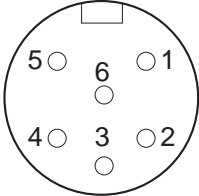
| Terminal | |
|---------------------------------------|--|
| Anzeige | <ul style="list-style-type: none"> • aktive leuchtstarke grüne VFD-Punktmatrixanzeige, grafikfähig, 40 x 170 Pixel, Displayfeld 135 x 46 mm • Gewichtsanzeige BIG WEIGHT®-Display mit 35 mm hohen Ziffern • Abdeckung aus kratzfestem gehärtetem Glas, entspiegelt |
| Tastatur | <ul style="list-style-type: none"> • Druckpunkt-Folientastatur mit akustischer Quittierung • kratzfeste Beschriftung, 3farbig • 4 Tasten A bis D, 6 Funktionstasten mit Funktionswechsel- und Infotaste, 4 Waagenfunktionstasten, numerischer Eingabeblock • alphanumerische Eingabe mit den Funktionstasten möglich • serienmäßiger Anschluß für externe MFII-Tastatur |
| Gehäuse | <ul style="list-style-type: none"> • komplett Chromnickelstahl DIN X5 CrNi 1810 • Gewicht: Netto 3,5 kg; Brutto 5 kg |
| Schutzart (IEC 529, DIN 40050) | <ul style="list-style-type: none"> • staub- und wasserdicht gemäß IP68 • beständig gegen Hochdruck- und Dampfstrahlreinigung gemäß IPX9K |
| Spannungsversorgung | <ul style="list-style-type: none"> • 24 V DC, +20/–15 % im Netz-Betrieb • 24 V DC, +20/–12,5 % im Akku-Betrieb • Netzkabel mit offenen Enden, Länge ca. 2,5 m • Leistungsaufnahme ca. 12 – 58 VA, je nach Ausbaustufe • Stromaufnahme ca. 0,5 – 2,5 A, je nach Ausbaustufe • akustisches Signal im Akkubetrieb, wenn die Versorgungsspannung unter 22,5 V abfällt • automatisches Abschalten des ID7-24V-Sys im Akkubetrieb, wenn die Versorgungsspannung unter 21 V fällt • Akku, für 8 Stunden: 7 – 20 Ah, je nach Ausbaustufe |
| Umgebungsbedingungen nach EN 60950 | <ul style="list-style-type: none"> • Verschmutzungsgrad 2 • Überspannungskategorie II • Maximale Einsatzhöhe in müM: 2000 mNN |
| Umgebungstemperatur | <ul style="list-style-type: none"> • im Betrieb: –10 – +40 °C bei Wägebrücken der Eichklasse III 0 – +40 °C bei Wägebrücken der Eichklasse II • Lagerung: –25 – +60 °C |
| Relative Luftfeuchtigkeit | 20 – 80 %, nicht kondensierend |

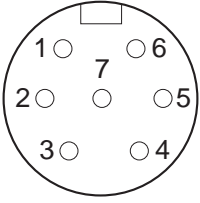
| Terminal | |
|---|---|
| Wägebrückenanschluß | <ul style="list-style-type: none"> • 1 IDNet-Anschluß serienmäßig für METTLER TOLEDO Wägebrücken der Typenreihen D, F, K, N, Spider ID, DigiTOL, Analogwaagen mit AWU 3/6 und Analysen- und Präzisionswaagen der Typenreihen B, G und R • 2 zusätzliche Wägebrückenanschlüsse möglich (IDNet-ID7 oder Analog Scale-ID7) |
| Schnittstellenanschluß | 1 Anschluß RS232 serienmäßig, max. 5 weitere Schnittstellenanschlüsse möglich |
| Gesamtbelastung aller Ausgangsspannungen am ID7-24V-Sys | Ausgangsspannung 5 V max. 600 mA Ausgangsspannung 12 V max. 200 mA Ausgangsspannung 24 V max. 100 mA |

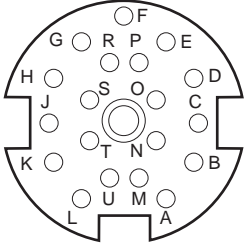
| Wägefunktionen | |
|-------------------------|--|
| Tara-Ausgleich | per Tastendruck oder automatisch, bis Höchstlast (subtraktiv) |
| Tara-Vorgabe (optional) | <ul style="list-style-type: none"> • bei Einbereichswaagen über den gesamten Wägebereich (subtraktiv) • bei Mehrbereichswaagen abhängig von nationalen Eichvorschriften |
| Tara-Indikator | NET leuchtet bei gespeichertem Taragewicht |
| Nullstellung | automatisch oder manuell |
| Stillstandskontrolle | 4stufig, mit Bewegungsindikator |
| Wägeprozeßadapter | 3stufige Anpassung an das Wägegut |
| Vibrationsadapter | 3stufige Anpassung an die Umgebungsbedingungen |
| Test | Testfunktion zur Anzeige des Identcodes und zur Prüfung der Wägebrücke |
| Info-Funktion | Anzeigen von Systemfunktionen |
| Datum und Uhrzeit | <ul style="list-style-type: none"> • zum Ausdruck oder zur Ausgabe über die Datenschnittstelle • quartzesteuert, 24-Stunden-Anzeige, automatische Kalenderfunktion, Europa-Format, netzausfallsicher |

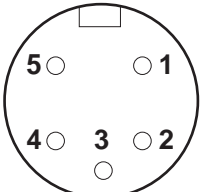
| Analoger Wägebriickenanschluß Analog Scale-ID7 | | | | | | | | | | | | | | | | | |
|---|---|---------------------|-------------|---------------------------|---------------|--------------------|--------|-----------------------------------|-----------------------------|---|------------------------------|--------------------|-------|----------------------|-------|----------------|------------------------------|
| Anschließbare Wägebriicken | DMS-Wägebriicken METTLER TOLEDO MultiRange mit Analog Scale-Schnittstelle: Typen DB, DCC, D...T, N...T, DMS-Lastecken RWM, SPIDER Wägebriicken | | | | | | | | | | | | | | | | |
| A/D-Wandler | <table> <tr> <td>Auflösung eichfähig</td> <td>max. 7500 e</td> </tr> <tr> <td>Auflösung nicht eichfähig</td> <td>max. 450000 d</td> </tr> <tr> <td>DMS-Speisespannung</td> <td>8,75 V</td> </tr> <tr> <td>Mindestziffersschritt (eichfähig)</td> <td>0,58 $\mu\text{V}/\text{e}$</td> </tr> <tr> <td>Mindestziffersschritt (nicht eichfähig)</td> <td>0,058 $\mu\text{V}/\text{d}$</td> </tr> <tr> <td>Max. Leitungslänge</td> <td>100 m</td> </tr> <tr> <td>Einschwingzeit, typ.</td> <td>0,6 s</td> </tr> <tr> <td>Meßwertwechsel</td> <td>in Stufen wählbar, max. 20/s</td> </tr> </table> | Auflösung eichfähig | max. 7500 e | Auflösung nicht eichfähig | max. 450000 d | DMS-Speisespannung | 8,75 V | Mindestziffersschritt (eichfähig) | 0,58 $\mu\text{V}/\text{e}$ | Mindestziffersschritt (nicht eichfähig) | 0,058 $\mu\text{V}/\text{d}$ | Max. Leitungslänge | 100 m | Einschwingzeit, typ. | 0,6 s | Meßwertwechsel | in Stufen wählbar, max. 20/s |
| Auflösung eichfähig | max. 7500 e | | | | | | | | | | | | | | | | |
| Auflösung nicht eichfähig | max. 450000 d | | | | | | | | | | | | | | | | |
| DMS-Speisespannung | 8,75 V | | | | | | | | | | | | | | | | |
| Mindestziffersschritt (eichfähig) | 0,58 $\mu\text{V}/\text{e}$ | | | | | | | | | | | | | | | | |
| Mindestziffersschritt (nicht eichfähig) | 0,058 $\mu\text{V}/\text{d}$ | | | | | | | | | | | | | | | | |
| Max. Leitungslänge | 100 m | | | | | | | | | | | | | | | | |
| Einschwingzeit, typ. | 0,6 s | | | | | | | | | | | | | | | | |
| Meßwertwechsel | in Stufen wählbar, max. 20/s | | | | | | | | | | | | | | | | |
| Fremdwaagen | 1 – 4 350- Ω -Wägezellen; 1 – 8 1000- Ω -Wägezellen Briickenempfindlichkeit 0,4 – 3 mV/V Briickenwiderstand 80 – 1200 Ω | | | | | | | | | | | | | | | | |

| Interface RS232-ID7 | |
|---|---|
| Schnittstellenart | Spannungsschnittstelle gemäß EIA RS232C/DIN 66020 (CCITT V.24/V.28) |
| Steuersignale DTR, DSR | <ul style="list-style-type: none"> • Signalpegel 0 (bei $R_L > 3 \text{ k}\Omega$): $-3 \text{ V} - -25 \text{ V}$ (low level) • Signalpegel 1 (bei $R_L > 3 \text{ k}\Omega$): $+3 \text{ V} - +25 \text{ V}$ (high level) |
| Datenleitungen TXD, RXD | <ul style="list-style-type: none"> • Signalpegel 0 (bei $R_L > 3 \text{ k}\Omega$): $+3 \text{ V} - +25 \text{ V}$ (high level) • Signalpegel 1 (bei $R_L > 3 \text{ k}\Omega$): $-3 \text{ V} - -25 \text{ V}$ (low level) |
| Schnittstellenparameter | <p>Betriebsart voll duplex</p> <p>Übertragungsart bitseriell, asynchron</p> <p>Übertragungscode ASCII</p> <p>Datenbits 7/8</p> <p>Stopbits 1/2</p> <p>Parität Parity even, Parity odd, Parity space, Parity mark, No parity</p> <p>Baudrate 150, 300, 600, 1200, 2400, 4800, 9600, 19200 Baud</p> |
| <p>Buchse</p>  <p>Ansicht von außen</p> | <p>8poliger Rundsteckverbinder, Buchse</p> <p>Pin 1 Erde</p> <p>Pin 2 TXD, Sendeleitung der Waage</p> <p>Pin 3 RXD, Empfangsleitung der Waage</p> <p>Pin 4 DTR, Data Terminal Ready</p> <p>Pin 5 Bei COM1 – COM6: $+5 \text{ V}$, max. 250 mA (Werkseinstellung) – oder – Bei COM2 – COM6: $+12 \text{ V}$, max. 100 mA Konfigurieren von Pin 5 siehe Abschnitt 8.3</p> <p>Pin 6 Signal Ground</p> <p>Pin 8 DSR Data Set Ready</p> |
| Kabel | <ul style="list-style-type: none"> • abgeschirmt, paarweise verseilt, max. 15 m • Leitungswiderstand $\leq 125 \text{ }\Omega/\text{km}$ • Leitungsquerschnitt $\geq 0,14 \text{ mm}^2$ • Leitungskapazität $\leq 130 \text{ nF/km}$ |

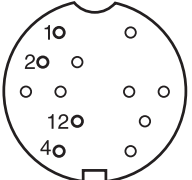
| Interface RS422-ID7 / Interface RS485-ID7 | | | | | | | | | | | | | | | | | | | | | | | | | | | | | |
|--|--|--|---|--------------|-------------------------|-----------------------|----------------------------|----------------------------|-------|-------|--|--|-------|---------|-------------------------------------|-------------|----------|--|------|-------------|------|-------|------|--------------|------|-------|------|--------------|------|
| Schnittstellenart | <ul style="list-style-type: none"> • bidirektionale Differenzialspannungs-Schnittstelle • galvanische Trennung durch Optokoppler • Umkonfigurieren Interface RS422-ID7 / Interface RS485-ID7 siehe Abschnitt 8.4 | | | | | | | | | | | | | | | | | | | | | | | | | | | | |
| Schnittstellenparameter | <table> <tr> <td>Betriebsart</td> <td colspan="2">Voll duplex, Punkt-zu-Punkt-Verbindung, Bus</td> </tr> <tr> <td>Übertragungsart</td> <td colspan="2">bitseriell, asynchron</td> </tr> <tr> <td>Übertragungscode</td> <td colspan="2">ASCII</td> </tr> <tr> <td>Datenbits</td> <td colspan="2">7/8</td> </tr> <tr> <td>Parität</td> <td colspan="2">gerade, ungerade, null, eins, keine</td> </tr> <tr> <td>Baudrate</td> <td colspan="2">150, 300, 600, 1200, 2400, 4800, 9600, 19200</td> </tr> </table> | Betriebsart | Voll duplex, Punkt-zu-Punkt-Verbindung, Bus | | Übertragungsart | bitseriell, asynchron | | Übertragungscode | ASCII | | Datenbits | 7/8 | | Parität | gerade, ungerade, null, eins, keine | | Baudrate | 150, 300, 600, 1200, 2400, 4800, 9600, 19200 | | | | | | | | | | | |
| Betriebsart | Voll duplex, Punkt-zu-Punkt-Verbindung, Bus | | | | | | | | | | | | | | | | | | | | | | | | | | | | |
| Übertragungsart | bitseriell, asynchron | | | | | | | | | | | | | | | | | | | | | | | | | | | | |
| Übertragungscode | ASCII | | | | | | | | | | | | | | | | | | | | | | | | | | | | |
| Datenbits | 7/8 | | | | | | | | | | | | | | | | | | | | | | | | | | | | |
| Parität | gerade, ungerade, null, eins, keine | | | | | | | | | | | | | | | | | | | | | | | | | | | | |
| Baudrate | 150, 300, 600, 1200, 2400, 4800, 9600, 19200 | | | | | | | | | | | | | | | | | | | | | | | | | | | | |
| Buchse  Ansicht von außen | 6poliger Rundsteckverbinder, Buchse <table> <thead> <tr> <th></th> <th>RS422</th> <th>RS485</th> <th>Kabel 00 204 933</th> </tr> </thead> <tbody> <tr> <td>Pin 1</td> <td>GND galvanisch getrennt</td> <td>GND galvanisch getrennt</td> <td>weiß</td> </tr> <tr> <td>Pin 2</td> <td>+5 V, max. 100 mA galvanisch getrennt</td> <td>+5 V, max. 100 mA galvanisch getrennt</td> <td>braun</td> </tr> <tr> <td>Pin 3</td> <td>TXD+</td> <td>TXD+ / RXD+</td> <td>grün</td> </tr> <tr> <td>Pin 4</td> <td>TXD-</td> <td>TXD- / RXD-</td> <td>gelb</td> </tr> <tr> <td>Pin 5</td> <td>RXD-</td> <td>nicht belegt</td> <td>rosa</td> </tr> <tr> <td>Pin 6</td> <td>RXD+</td> <td>nicht belegt</td> <td>grau</td> </tr> </tbody> </table> | | RS422 | RS485 | Kabel 00 204 933 | Pin 1 | GND galvanisch getrennt | GND galvanisch getrennt | weiß | Pin 2 | +5 V, max. 100 mA galvanisch getrennt | +5 V, max. 100 mA galvanisch getrennt | braun | Pin 3 | TXD+ | TXD+ / RXD+ | grün | Pin 4 | TXD- | TXD- / RXD- | gelb | Pin 5 | RXD- | nicht belegt | rosa | Pin 6 | RXD+ | nicht belegt | grau |
| | RS422 | RS485 | Kabel 00 204 933 | | | | | | | | | | | | | | | | | | | | | | | | | | |
| Pin 1 | GND galvanisch getrennt | GND galvanisch getrennt | weiß | | | | | | | | | | | | | | | | | | | | | | | | | | |
| Pin 2 | +5 V, max. 100 mA galvanisch getrennt | +5 V, max. 100 mA galvanisch getrennt | braun | | | | | | | | | | | | | | | | | | | | | | | | | | |
| Pin 3 | TXD+ | TXD+ / RXD+ | grün | | | | | | | | | | | | | | | | | | | | | | | | | | |
| Pin 4 | TXD- | TXD- / RXD- | gelb | | | | | | | | | | | | | | | | | | | | | | | | | | |
| Pin 5 | RXD- | nicht belegt | rosa | | | | | | | | | | | | | | | | | | | | | | | | | | |
| Pin 6 | RXD+ | nicht belegt | grau | | | | | | | | | | | | | | | | | | | | | | | | | | |
| Kabel | <ul style="list-style-type: none"> • abgeschirmt, paarweise verseilt, max. 1200 m • Leitungswiderstand $\leq 125 \Omega/\text{km}$ • Leitungsquerschnitt $\geq 0,14 \text{ mm}^2$ • Leitungskapazität $\leq 130 \text{ nF/km}$ | | | | | | | | | | | | | | | | | | | | | | | | | | | | |

| Interface CL20mA-ID7 | | | | | | | | | | | | | |
|--|---|------------------|-----------------|------------------|--|---|---------------------|------------|----------------------------|------------------|-------------------------------------|---|--|
| Schnittstellenart | <ul style="list-style-type: none"> • 20 mA Linienstrom, 2 Übertragungsschleifen • aktiver oder passiver Betrieb • Signalpegel 0: 20 mA • Signalpegel 1: 0 mA • galvanische Trennung nur in passiver Konfiguration und bis $U = 30 \text{ VAC}$, $\hat{U} = 42 \text{ V}$, $U = 60 \text{ VDC}$ | | | | | | | | | | | | |
| Schnittstellenparameter | <table style="width: 100%; border-collapse: collapse;"> <tr> <td style="width: 30%;">Betriebsart</td> <td>Vollduplex</td> </tr> <tr> <td>Übertragungsart</td> <td>bitseriell, asynchron</td> </tr> <tr> <td>Übertragungscode</td> <td>ASCII</td> </tr> <tr> <td>Datenbits</td> <td>7/8</td> </tr> <tr> <td>Parität</td> <td>gerade, ungerade, null, eins, keine</td> </tr> <tr> <td>Baudrate</td> <td>150, 300, 600, 1200, 2400, 4800, 9600, 19200</td> </tr> </table> | Betriebsart | Vollduplex | Übertragungsart | bitseriell, asynchron | Übertragungscode | ASCII | Datenbits | 7/8 | Parität | gerade, ungerade, null, eins, keine | Baudrate | 150, 300, 600, 1200, 2400, 4800, 9600, 19200 |
| Betriebsart | Vollduplex | | | | | | | | | | | | |
| Übertragungsart | bitseriell, asynchron | | | | | | | | | | | | |
| Übertragungscode | ASCII | | | | | | | | | | | | |
| Datenbits | 7/8 | | | | | | | | | | | | |
| Parität | gerade, ungerade, null, eins, keine | | | | | | | | | | | | |
| Baudrate | 150, 300, 600, 1200, 2400, 4800, 9600, 19200 | | | | | | | | | | | | |
| Sende- und/oder Empfangsschleife passiv | <p>Eine externe Stromquelle speist die Sende- und/oder Empfangsschleife</p> <table style="width: 100%; border-collapse: collapse;"> <tr> <td style="width: 30%;">I_{max}</td> <td>30 mA</td> </tr> <tr> <td>U_{max}</td> <td>27 V</td> </tr> <tr> <td>Spannungshub</td> <td>15 V (+10 % / -0 %)</td> </tr> <tr> <td>Strompegel</td> <td>18 mA – 24 mA (high level)</td> </tr> <tr> <td>Flankensteilheit</td> <td>2 – 20 mA/μs</td> </tr> <tr> <td colspan="2">Betriebsart einstellen, siehe Abschnitt 8.5</td> </tr> </table> | I_{max} | 30 mA | U_{max} | 27 V | Spannungshub | 15 V (+10 % / -0 %) | Strompegel | 18 mA – 24 mA (high level) | Flankensteilheit | 2 – 20 mA/ μs | Betriebsart einstellen, siehe Abschnitt 8.5 | |
| I_{max} | 30 mA | | | | | | | | | | | | |
| U_{max} | 27 V | | | | | | | | | | | | |
| Spannungshub | 15 V (+10 % / -0 %) | | | | | | | | | | | | |
| Strompegel | 18 mA – 24 mA (high level) | | | | | | | | | | | | |
| Flankensteilheit | 2 – 20 mA/ μs | | | | | | | | | | | | |
| Betriebsart einstellen, siehe Abschnitt 8.5 | | | | | | | | | | | | | |
| Sende- und/oder Empfangsschleife aktiv | <p>Eine interne Stromquelle speist die Sende- und/oder Empfangsschleife</p> <table style="width: 100%; border-collapse: collapse;"> <tr> <td style="width: 30%;">Spannung</td> <td>12 VDC</td> </tr> <tr> <td>Strom</td> <td>geregelt auf $\pm 2 \text{ mA}$, für Sende- und/oder Empfangsschleife</td> </tr> <tr> <td colspan="2">Betriebsart einstellen, siehe Abschnitt 8.5</td> </tr> </table> | Spannung | 12 VDC | Strom | geregelt auf $\pm 2 \text{ mA}$, für Sende- und/oder Empfangsschleife | Betriebsart einstellen, siehe Abschnitt 8.5 | | | | | | | |
| Spannung | 12 VDC | | | | | | | | | | | | |
| Strom | geregelt auf $\pm 2 \text{ mA}$, für Sende- und/oder Empfangsschleife | | | | | | | | | | | | |
| Betriebsart einstellen, siehe Abschnitt 8.5 | | | | | | | | | | | | | |
| <p>Buchse</p>  <p>Ansicht von außen</p> | <p>7poliger Rundsteckverbinder, Buchse</p> <table style="width: 100%; border-collapse: collapse;"> <tr> <td style="width: 30%;">Pin 1</td> <td>RXD+, Empfänger</td> </tr> <tr> <td>Pin 2</td> <td>RXD-, Empfänger</td> </tr> <tr> <td>Pin 4</td> <td>TXD+, Sender</td> </tr> <tr> <td>Pin 5</td> <td>TXD-, Sender</td> </tr> <tr> <td>Pin 7</td> <td>Schutzerde</td> </tr> </table> | Pin 1 | RXD+, Empfänger | Pin 2 | RXD-, Empfänger | Pin 4 | TXD+, Sender | Pin 5 | TXD-, Sender | Pin 7 | Schutzerde | | |
| Pin 1 | RXD+, Empfänger | | | | | | | | | | | | |
| Pin 2 | RXD-, Empfänger | | | | | | | | | | | | |
| Pin 4 | TXD+, Sender | | | | | | | | | | | | |
| Pin 5 | TXD-, Sender | | | | | | | | | | | | |
| Pin 7 | Schutzerde | | | | | | | | | | | | |
| Kabel | <ul style="list-style-type: none"> • abgeschirmt, paarweise verseilt • Leitungswiderstand $\leq 125 \Omega/\text{km}$ • Leitungsquerschnitt $\geq 0,14 \text{ mm}^2$ • Leitungskapazität $\leq 130 \text{ nF}/\text{km}$ • max. 1000 m bei Baudraten bis 4800 Baud • max. 600 m bei 9600 Baud • max. 300 m bei 19200 Baud | | | | | | | | | | | | |

| Interface 4 I/O-ID7 | | | | | | | | | | | | | | | | | | | | | | | | | | | | | | | | | | | | | | | | | | | | | | | | | |
|--|--|-------------------|------------------------|--------------|------------------------|-------|-----------------------|-------------------|-----------------|-------|-----------------------|---------|---------------|-------|-----------------------|------|-------------|-------|-----------------------|-------|-------------|----------|-----|------|-------------|-------|-----------|------|-------------|-------|-----------|---------|--------------|-------|-----------|-----------|-------------|-------|-----------|----------|-------------|--|--|-----------|-------------|--|--|------------|------------|
| Digitale Ein-/Ausgänge | <ul style="list-style-type: none"> • 4 digitale Eingänge, galvanisch getrennt, $I = 5 \text{ mA}$ (interne Strombegrenzung) • 4 digitale Ausgänge, galvanisch getrennt, Open Collector • $I_{\text{max}} = 20 \text{ mA}$ pro Ausgang • $I_{\text{max gesamt}} = 80 \text{ mA}$ für das Interface 4I/O-ID7 | | | | | | | | | | | | | | | | | | | | | | | | | | | | | | | | | | | | | | | | | | | | | | | | |
| Versorgungsspannung | intern 24 V ($I_{\text{max}} = 80 \text{ mA}$), extern 5 V – 36 V | | | | | | | | | | | | | | | | | | | | | | | | | | | | | | | | | | | | | | | | | | | | | | | | |
| Signalpegel | <ul style="list-style-type: none"> • logisch 0 = nicht bestromt • logisch 1 = bestromt | | | | | | | | | | | | | | | | | | | | | | | | | | | | | | | | | | | | | | | | | | | | | | | | |
| Buchse | <p>19poliger Rundsteckverbinder, Buchse</p> <div style="display: flex; justify-content: space-between;"> <div style="width: 30%;">  <p>Ansicht von außen</p> </div> <div style="width: 65%;"> <p>4 I/O-ID7</p> <table border="0"> <tr> <td>Pin A, L</td> <td>+24 V, max. 80 mA</td> <td>Kabel</td> <td>Relaisbox 4-ID7</td> </tr> <tr> <td>Pin B</td> <td>Ausgang 1, max. 20 mA</td> <td>00 504 458</td> <td>Klemme 1</td> </tr> <tr> <td>Pin C</td> <td>Ausgang 2, max. 20 mA</td> <td>schwarz</td> <td>24 V Pin 7, 8</td> </tr> <tr> <td>Pin D</td> <td>Ausgang 3, max. 20 mA</td> <td>weiß</td> <td>OUT 0 Pin 4</td> </tr> <tr> <td>Pin E</td> <td>Ausgang 4, max. 20 mA</td> <td>braun</td> <td>OUT 1 Pin 3</td> </tr> <tr> <td>Pin M, U</td> <td>0 V</td> <td>grün</td> <td>OUT 2 Pin 2</td> </tr> <tr> <td>Pin N</td> <td>Eingang 1</td> <td>gelb</td> <td>OUT 3 Pin 1</td> </tr> <tr> <td>Pin O</td> <td>Eingang 2</td> <td>violett</td> <td>0 V Pin 5, 6</td> </tr> <tr> <td>Pin P</td> <td>Eingang 3</td> <td>grau/rosa</td> <td>IN 0 Pin 12</td> </tr> <tr> <td>Pin R</td> <td>Eingang 4</td> <td>rot/blau</td> <td>IN 1 Pin 11</td> </tr> <tr> <td></td> <td></td> <td>weiß/grün</td> <td>IN 2 Pin 10</td> </tr> <tr> <td></td> <td></td> <td>braun/grün</td> <td>IN 3 Pin 9</td> </tr> </table> </div> </div> | Pin A, L | +24 V, max. 80 mA | Kabel | Relaisbox 4-ID7 | Pin B | Ausgang 1, max. 20 mA | 00 504 458 | Klemme 1 | Pin C | Ausgang 2, max. 20 mA | schwarz | 24 V Pin 7, 8 | Pin D | Ausgang 3, max. 20 mA | weiß | OUT 0 Pin 4 | Pin E | Ausgang 4, max. 20 mA | braun | OUT 1 Pin 3 | Pin M, U | 0 V | grün | OUT 2 Pin 2 | Pin N | Eingang 1 | gelb | OUT 3 Pin 1 | Pin O | Eingang 2 | violett | 0 V Pin 5, 6 | Pin P | Eingang 3 | grau/rosa | IN 0 Pin 12 | Pin R | Eingang 4 | rot/blau | IN 1 Pin 11 | | | weiß/grün | IN 2 Pin 10 | | | braun/grün | IN 3 Pin 9 |
| Pin A, L | +24 V, max. 80 mA | Kabel | Relaisbox 4-ID7 | | | | | | | | | | | | | | | | | | | | | | | | | | | | | | | | | | | | | | | | | | | | | | |
| Pin B | Ausgang 1, max. 20 mA | 00 504 458 | Klemme 1 | | | | | | | | | | | | | | | | | | | | | | | | | | | | | | | | | | | | | | | | | | | | | | |
| Pin C | Ausgang 2, max. 20 mA | schwarz | 24 V Pin 7, 8 | | | | | | | | | | | | | | | | | | | | | | | | | | | | | | | | | | | | | | | | | | | | | | |
| Pin D | Ausgang 3, max. 20 mA | weiß | OUT 0 Pin 4 | | | | | | | | | | | | | | | | | | | | | | | | | | | | | | | | | | | | | | | | | | | | | | |
| Pin E | Ausgang 4, max. 20 mA | braun | OUT 1 Pin 3 | | | | | | | | | | | | | | | | | | | | | | | | | | | | | | | | | | | | | | | | | | | | | | |
| Pin M, U | 0 V | grün | OUT 2 Pin 2 | | | | | | | | | | | | | | | | | | | | | | | | | | | | | | | | | | | | | | | | | | | | | | |
| Pin N | Eingang 1 | gelb | OUT 3 Pin 1 | | | | | | | | | | | | | | | | | | | | | | | | | | | | | | | | | | | | | | | | | | | | | | |
| Pin O | Eingang 2 | violett | 0 V Pin 5, 6 | | | | | | | | | | | | | | | | | | | | | | | | | | | | | | | | | | | | | | | | | | | | | | |
| Pin P | Eingang 3 | grau/rosa | IN 0 Pin 12 | | | | | | | | | | | | | | | | | | | | | | | | | | | | | | | | | | | | | | | | | | | | | | |
| Pin R | Eingang 4 | rot/blau | IN 1 Pin 11 | | | | | | | | | | | | | | | | | | | | | | | | | | | | | | | | | | | | | | | | | | | | | | |
| | | weiß/grün | IN 2 Pin 10 | | | | | | | | | | | | | | | | | | | | | | | | | | | | | | | | | | | | | | | | | | | | | | |
| | | braun/grün | IN 3 Pin 9 | | | | | | | | | | | | | | | | | | | | | | | | | | | | | | | | | | | | | | | | | | | | | | |
| Gesamtbelastung aller Ausgangsspannungen | max. 80 mA | | | | | | | | | | | | | | | | | | | | | | | | | | | | | | | | | | | | | | | | | | | | | | | | |
| Kabel | <ul style="list-style-type: none"> • 16 Adern • Querschnitt $0,25 \text{ mm}^2$ • max. Kabellänge 10 m | | | | | | | | | | | | | | | | | | | | | | | | | | | | | | | | | | | | | | | | | | | | | | | | |

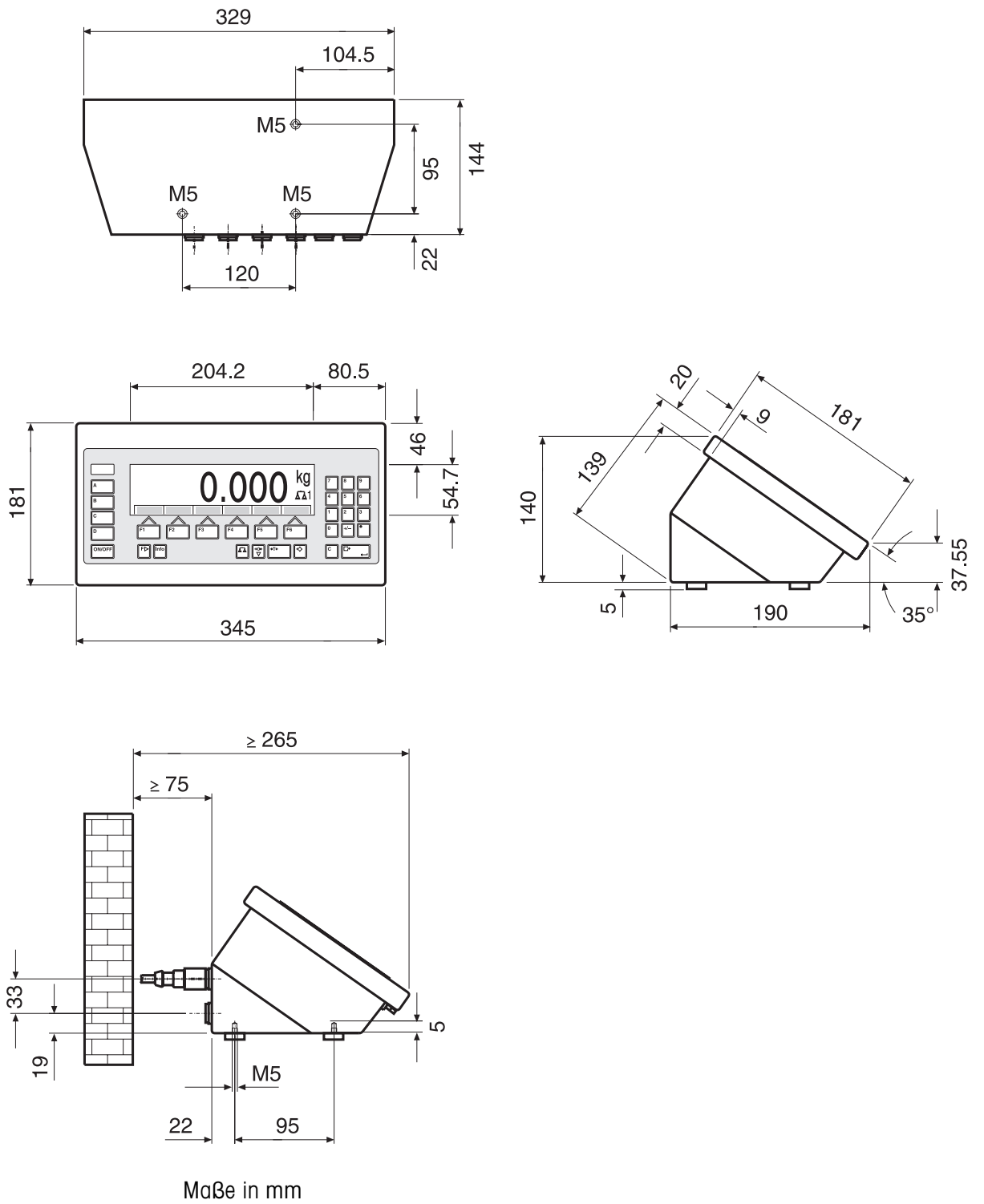
| Interface Analog Output-ID7 | | | | | | | | | | | | | | | | | | | | | |
|------------------------------------|---|--------------------------------|--|--------------------------|--|-------|--------------|-----------------|------|-------|---------|--------------------------------|-------|-------|---------|--------------------------------|------|-------|-------------|-----------------|------|
| Digital-Analog-Wandler | Zur Ausgabe von analogen Gleichspannungs- bzw. Gleichstromsignalen | | | | | | | | | | | | | | | | | | | | |
| Analoger Spannungsausgang | V_{out} 0 – 10 V (4095 Schritte) Start- und Endwert von Ausgabespannung und ausgegebenem Gewichtswert frei wählbar R_{Vout} >10 k Ω Kabel max. 10 m | | | | | | | | | | | | | | | | | | | | |
| Analoger Stromausgang | I_{out} 0 – 20 mA (4095 Schritte) 4 – 20 mA (3275 Schritte) Start- und Endwert von Ausgabestrom und ausgegebenem Gewichtswert frei wählbar R_{Iout} <250 Ω Kabel max. 50 m | | | | | | | | | | | | | | | | | | | | |
| Eigenschaften | Auflösung 12 Bit Genauigkeit +/- 1 % (Strom/Spannung) Update-Rate 5 pro Sekunde | | | | | | | | | | | | | | | | | | | | |
| Anwendung | Alle Daten, die in einer gültigen Gewichtseinheit vorliegen, können als Datenbasis für den Analogausgang herangezogen werden. | | | | | | | | | | | | | | | | | | | | |
| Buchse | 5poliger Rundsteckverbinder, Buchse <div style="display: flex; justify-content: space-between; align-items: flex-start;"> <div style="text-align: center;">  <p>Ansicht von außen</p> </div> <div> <p>Analog Output-ID7</p> <table border="0"> <tr> <td>Pin 1</td> <td>V out</td> <td>analoge Ausgangsspannung</td> <td>Adernfarben Kabel 00 204 930 grün</td> </tr> <tr> <td>Pin 2</td> <td>0 V (V out)</td> <td>Bezugspotential</td> <td>gelb</td> </tr> <tr> <td>Pin 3</td> <td>I out +</td> <td>analoger Stromausgang, positiv</td> <td>braun</td> </tr> <tr> <td>Pin 4</td> <td>I out –</td> <td>analoger Stromausgang, negativ</td> <td>rosa</td> </tr> <tr> <td>Pin 5</td> <td>0 V(V out)</td> <td>Bezugspotential</td> <td>weiß</td> </tr> </table> </div> </div> | Pin 1 | V out | analoge Ausgangsspannung | Adernfarben Kabel 00 204 930 grün | Pin 2 | 0 V (V out) | Bezugspotential | gelb | Pin 3 | I out + | analoger Stromausgang, positiv | braun | Pin 4 | I out – | analoger Stromausgang, negativ | rosa | Pin 5 | 0 V(V out) | Bezugspotential | weiß |
| Pin 1 | V out | analoge Ausgangsspannung | Adernfarben Kabel 00 204 930 grün | | | | | | | | | | | | | | | | | | |
| Pin 2 | 0 V (V out) | Bezugspotential | gelb | | | | | | | | | | | | | | | | | | |
| Pin 3 | I out + | analoger Stromausgang, positiv | braun | | | | | | | | | | | | | | | | | | |
| Pin 4 | I out – | analoger Stromausgang, negativ | rosa | | | | | | | | | | | | | | | | | | |
| Pin 5 | 0 V(V out) | Bezugspotential | weiß | | | | | | | | | | | | | | | | | | |

| Alibi Memory-ID7 | |
|--|--|
| Speichern von eichtechnisch relevanten Wägedaten | <ul style="list-style-type: none"> • Archivieren von eichtechnisch relevanten Wägedaten ohne Papier • Kapazität: 580159 Datensätze mit Netto-, Taragewicht, Datum und Uhrzeit • Komfortable Suchfunktion • Ringdatenspeicher, der den ältesten Datensatz überschreibt, wenn die Speicherkapazität überschritten wird |

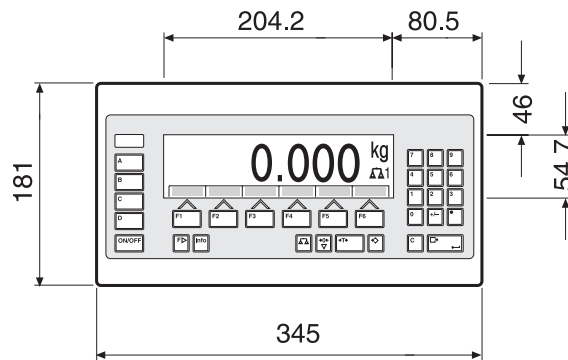
| Ethernet-ID7 | |
|--|---|
| E/A Com-Server | Siehe beigelegte Dokumentation des Herstellers |
| Buchse  Ansicht von außen | 16poliger Rundsteckverbinder, Buchse Pin 1 TX+ Pin 2 TX- Pin 4 RX- Pin 12 RX+ |

| Feldbusmodul Profibus-DP-ID7 | |
|-------------------------------------|--|
| Anschluß an den Feldbus | <ul style="list-style-type: none"> • RS485-DP-Anschluß über abziehbare Mini-Combicon-Klemmleiste • 2 EMV-gerechte Kabeleinführungen für das ankommende bzw. abgehende Feldbuskabel mit Durchmesser 7 – 10 mm |
| Baudrate | bis 12 Mbit/s |
| Abschlußwiderstand | zuschaltbar über 3 DIP-Schalter |
| Knotenadresse | im Mastermode einstellbar zwischen 0 und 126 Werkseinstellung: 126 |
| Datenbreite | <ul style="list-style-type: none"> • 2 IN- und 2 OUT-Worte, konsistent über 2 Worte • 4 IN- und 4 OUT-Worte, konsistent über 2 Worte • 8 IN- und 8 OUT-Worte, konsistent über 1 Wort |
| Statusanzeigen | 4 Status-LEDs informieren über den Betriebszustand |

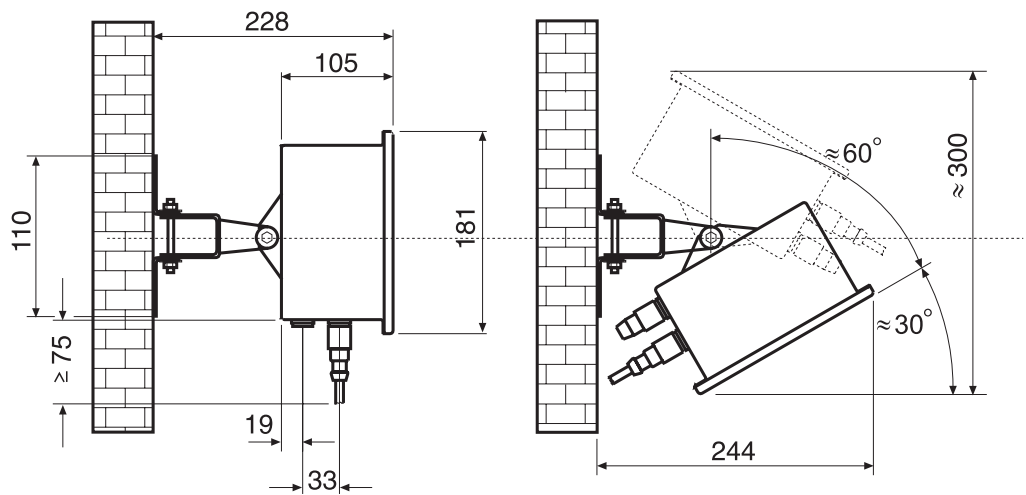
Abmessungen Tischgerät



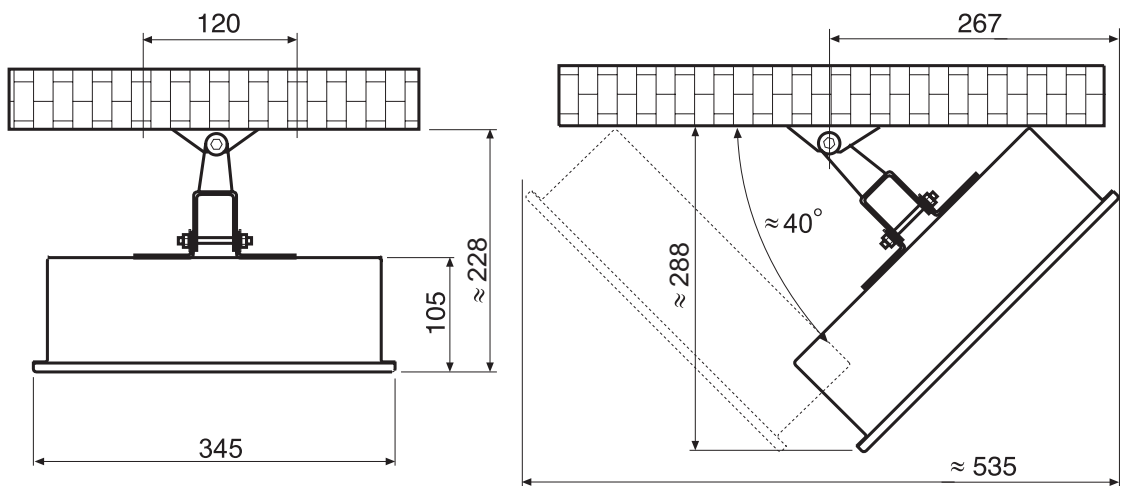
Abmessungen Wandgerät



Seitenansicht

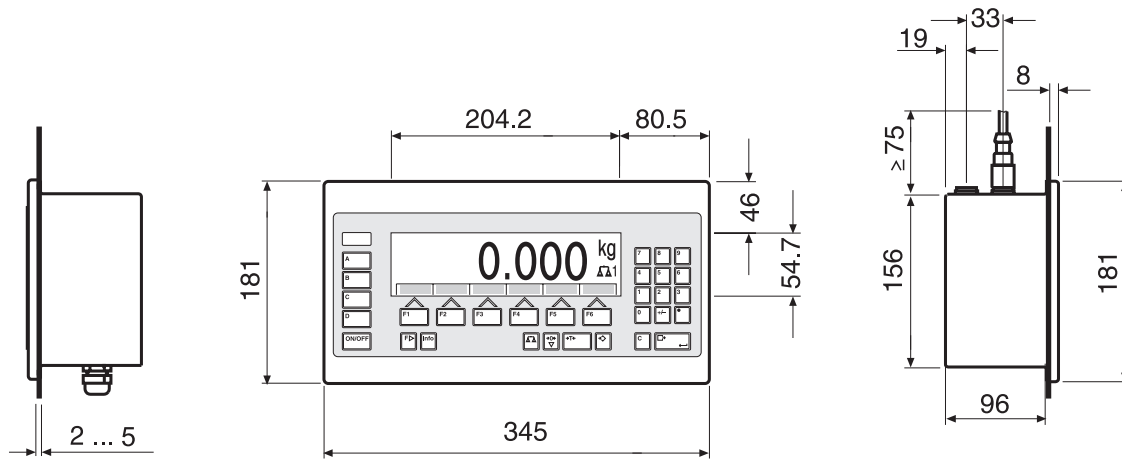


Draufsicht

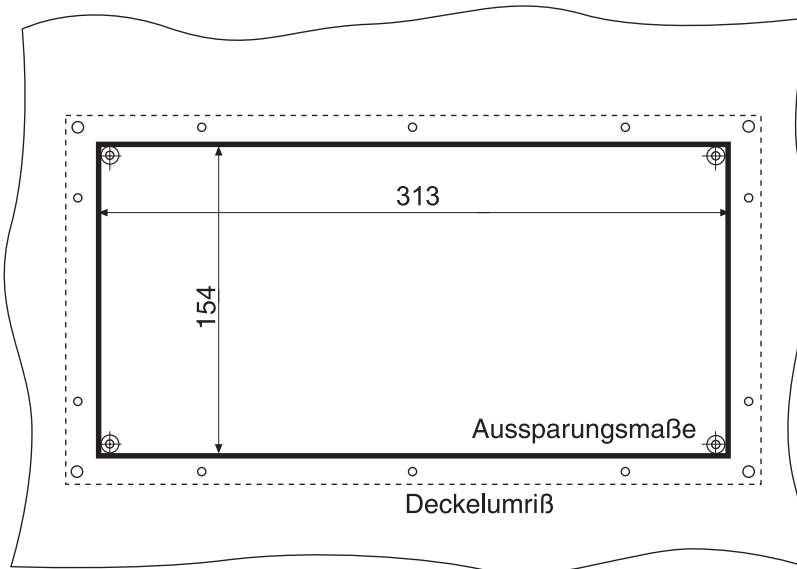


Maße in mm

Abmessungen Einbaugerät



Ausschnitt am Schaltschrank



Maße in mm

7.2 Zubehör

| Wägebrückenanschlüsse | | Bestell-Nr. |
|-----------------------|--|-------------|
| IDNet-ID7 | <ul style="list-style-type: none"> • Anschluß für eine Wägebrücke • max. 2 zusätzliche Anschlüsse möglich | 22 001 082 |
| Analog Scale-ID7 | <ul style="list-style-type: none"> • Anschluß für eine Wägebrücke mit analogem Signalausgang • max. 2 zusätzliche Anschlüsse möglich | 22 001 083 |
| LC-IDNet R/G | Anschluß-Set zum Anschließen von METTLER TOLEDO R/G-Waagen an den IDNet-Anschluß des ID7-24V-Sys | 00 229 110 |
| LC-IDNet B | Anschluß-Set zum Anschließen von METTLER TOLEDO B-Waagen an den IDNet-Anschluß des ID7-24V-Sys | 00 229 225 |
| GD17 | Anschluß-Set zum Anschließen von DigiTOL-Waagen an den IDNet-Anschluß des ID7-24V-Sys | 00 507 073 |

| Serielle Datenschnittstellen | | Bestell-Nr. |
|------------------------------|--|-------------|
| CL20mA-ID7 | CL 20 mA-Schnittstelle | 22 001 084 |
| Zubehör zu CL20mA-ID7 | CL-Kabel, 3 m | 00 503 749 |
| | Gegenstecker, 7 Pin | 00 503 745 |
| | Zweitanzeigen-Kabel CL20mA-ID7 – ID1 Plus/ID3s/ID7, 10 m | 00 504 511 |
| | Verlängerungskabel für Zweitanzeige, 10 Pin, 10 m | 00 504 134 |
| | Adapterkabel PE / CL, 0,3 m | 22 003 029 |
| RS232-ID7 | RS232-Schnittstelle | 22 001 085 |
| Zubehör zu RS232-ID7 | RS232-Kabel/DTE, 3 m | 00 503 754 |
| | RS232-Kabel/DCE, 3 m | 00 503 755 |
| | RS232-Kabel/PC, 3 m | 00 504 374 |
| | RS232-Kabel/9 Pin, 3 m | 00 504 376 |
| | Gegenstecker, 8 Pin | 00 503 756 |
| RS422-ID7 | RS422-Schnittstelle, galvanisch getrennt | 22 003 031 |
| RS485-ID7 | RS485-Schnittstelle, galvanisch getrennt | 22 001 086 |

| Serielle Datenschnittstellen | | Bestell-Nr. |
|-------------------------------------|--|--|
| Zubehör zu RS422-ID7 / RS485-ID7 | RS422/485-Kabel, 6 Pin, offenes Ende, 3 m Gegenstecker, 6 Pin Verlängerungskabel, 10 m | 00 204 933 00 204 866 00 204 847 |
| Relaisbox 8-ID7 | 8 digitale Eingänge, 8 digitale Ausgänge, zum Anschließen an RS485-ID7 | 22 001 089 |
| Zubehör zur Relaisbox 8-ID7 | RS422/485-Kabel, 6 Pin, offenes Ende, 3 m Netzteil für Relaisbox 8-ID7, 24 V DC Verlängerungskabel, 10 m | 00 204 933 00 505 544 00 204 847 |

| Digitale Ein-/Ausgänge | | Bestell-Nr. |
|-------------------------------|--|--------------------------|
| 4 I/O-ID7 | 4 digitale Eingänge, 4 digitale Ausgänge | 22 001 087 |
| Relaisbox 4-ID7 | 4 digitale Eingänge, 4 digitale Ausgänge, zum Anschließen an 4 I/O-ID7 | 22 001 088 |
| Zubehör zur Relaisbox 4-ID7 | Kabel zu 4 I/O-ID7, 19 Pin, offenes Ende, 10 m Gegenstecker, 19 Pin | 00 504 458 00 504 461 |
| Relaisbox 8-ID7 | 8 digitale Eingänge, 8 digitale Ausgänge, zum Anschließen an RS485-ID7 | 22 001 089 |
| Zubehör zur Relaisbox 8-ID7 | RS422/485-Kabel, 6 Pin, offenes Ende, 3 m Netzteil für Relaisbox 8-ID7, 24 V DC | 00 204 933 00 505 544 |

| Digital-/Analog-Interface | | Bestell-Nr. |
|----------------------------------|--|--------------------------|
| Analog Output-ID7 | Digital/Analog-Ausgang 0 – 10 V, 0 – 20 mA oder 4 – 20 mA | 22 001 090 |
| Zubehör zu Analog Output-ID7 | Kabel für Analog Output-ID7, 5 Pin, 3 m Gegenstecker, 5 Pin | 00 204 930 00 205 538 |

| Alibispeicher | | Bestell-Nr. |
|----------------------|---|--------------------|
| Alibi Memory-ID7 | Archivieren von eichtechnisch relevanten Wägedaten ohne Papier | 22 001 663 |

| Netzwerkanschluß | | Bestell-Nr. |
|---|----------------------------------|-------------|
| Ethernet-ID7 | Netzwerkkarte | 22 003 694 |
| Anschlußkabel für ID7 an Ethernet-Netzwerk | Kabel Twisted Pair, 16 Pin, RJ45 | 5 m |
| | Kabel Twisted Pair, 16 Pin, RJ45 | 20 m |
| Profibus-DP-ID7 | Feldbuskarte | 22 004 940 |

| Streifendrucker | | Bestell-Nr. |
|-----------------|---|--------------------------|
| GA46 | Streifendrucker in separatem Tischgehäuse aus Chromnickelstahl, Schutzart IP21 Abdruck von Wägedaten und Barcodes auf 62 mm breitem Thermopapier Schnittstelle RS232, Kabel ca. 2,5 m Technische Details siehe Datenblatt GA46 | 00 505 471 |
| GA46/0,4 m | wie GA46, jedoch mit 0,4 m Kabel | 00 507 229 |
| GA46-W | wie GA46, jedoch mit integrierter Papieraufwicklungs- vorrichtung und transparenter PVC-Abdeckhaube Schutzart IP65 | 00 505 799 |
| GA46-W/0,4 m | wie GA46-W, jedoch mit 0,4 m Kabel | 00 507 230 |
| Zubehör zu GA46 | ID7-GA46 Adapter-Platte Schutzhaube für GA46 | 00 208 264 00 507 224 |

| Externe Tastatur | | Bestell-Nr. |
|--------------------|---|-------------|
| AK-MFII | Kompakte, alphanumerische Folientastatur zum Anschluß an den standardmäßig vorhandenen 5poligen MFII-Rundsteckverbinder Gehäuse komplett Chromnickelstahl, Schutzart IP65 Abmessungen (BxTxH): 380 mm x 158 mm x 30 mm Kabel ca. 1 m | 00 505 490 |
| Zubehör zu AK-MFII | Tastatur-Terminal-Adapter | 00 208 047 |

| Sonstiges Zubehör | | Bestell-Nr. |
|--------------------------|--|--------------------------|
| Schutzhüllen | Elastische, transparente Tastatur-Schutzfolie, 3 Stück | 22 001 091 |
| Wandkonsole | schwarz, kunststoffbeschichtet komplett rostfrei | 00 504 129 00 504 130 |
| Bodenstativ | schwarz, kunststoffbeschichtet komplett rostfrei | 00 504 131 00 504 132 |
| Stativsockel | schwarz, kunststoffbeschichtet komplett rostfrei | 00 503 700 00 503 701 |
| Bockstativ | schwarz, kunststoffbeschichtet komplett rostfrei | 00 504 127 00 504 128 |

8 Anhang

8.1 ASCII-Tabelle

| hex | dez | ASCII US | hex | dez | ASCII US | hex | dez | ASCII US | hex | dez | ASCII US | hex | dez | ASCII US |
|-----|-----|-------------|-----|-----|-------------|-----|-----|-------------|-----|-----|-------------|-----|-----|-------------|
| 00 | 0 | NUL | 34 | 52 | 4 | 68 | 104 | h | 9C | 156 | ₤ | D0 | 208 | ⌚ |
| 01 | 1 | SOH | 35 | 53 | 5 | 69 | 105 | i | 9D | 157 | ¥ | D1 | 209 | ⌚ |
| 02 | 2 | STX | 36 | 54 | 6 | 6A | 106 | j | 9E | 158 | ₯ | D2 | 210 | ⌚ |
| 03 | 3 | ETX | 37 | 55 | 7 | 6B | 107 | k | 9F | 159 | f | D3 | 211 | ⌚ |
| 04 | 4 | EOT | 38 | 56 | 8 | 6C | 108 | l | A0 | 160 | á | D4 | 212 | ⌚ |
| 05 | 5 | ENQ | 39 | 57 | 9 | 6D | 109 | m | A1 | 161 | í | D5 | 213 | ⌚ |
| 06 | 6 | ACK | 3A | 58 | : | 6E | 110 | n | A2 | 162 | ó | D6 | 214 | ⌚ |
| 07 | 7 | BEL | 3B | 59 | ; | 6F | 111 | o | A3 | 163 | ú | D7 | 215 | ⌚ |
| 08 | 8 | BS | 3C | 60 | < | 70 | 112 | p | A4 | 164 | ñ | D8 | 216 | ⌚ |
| 09 | 9 | HT | 3D | 61 | = | 71 | 113 | q | A5 | 165 | Ñ | D9 | 217 | ⌚ |
| 0A | 10 | LF | 3E | 62 | > | 72 | 114 | r | A6 | 166 | ª | DA | 218 | ⌚ |
| 0B | 11 | VT | 3F | 63 | ? | 73 | 115 | s | A7 | 167 | º | DB | 219 | ■ |
| 0C | 12 | FF | 40 | 64 | @ | 74 | 116 | t | A8 | 168 | ¿ | DC | 220 | ■ |
| 0D | 13 | CR | 41 | 65 | A | 75 | 117 | u | A9 | 169 | ƒ | DD | 221 | ■ |
| 0E | 14 | SO | 42 | 66 | B | 76 | 118 | v | AA | 170 | ƒ | DE | 222 | ■ |
| 0F | 15 | SI | 43 | 67 | C | 77 | 119 | w | AB | 171 | ½ | DF | 223 | ■ |
| 10 | 16 | DLE | 44 | 68 | D | 78 | 120 | x | AC | 172 | ¼ | E0 | 224 | α |
| 11 | 17 | DC1 | 45 | 69 | E | 79 | 121 | y | AD | 173 | ı | E1 | 225 | β |
| 12 | 18 | DC2 | 46 | 70 | F | 7A | 122 | z | AE | 174 | « | E2 | 226 | Γ |
| 13 | 19 | DC3 | 47 | 71 | G | 7B | 123 | { | AF | 175 | » | E3 | 227 | Π |
| 14 | 20 | DC4 | 48 | 72 | H | 7C | 124 | | B0 | 176 | █ | E4 | 228 | Σ |
| 15 | 21 | NAK | 49 | 73 | I | 7D | 125 | } | B1 | 177 | █ | E5 | 229 | σ |
| 16 | 22 | SYN | 4A | 74 | J | 7E | 126 | ~ | B2 | 178 | █ | E6 | 230 | μ |
| 17 | 23 | ETB | 4B | 75 | K | 7F | 127 | ⏏ | B3 | 179 | | E7 | 231 | τ |
| 18 | 24 | CAN | 4C | 76 | L | 80 | 128 | reserviert | B4 | 180 | | E8 | 232 | φ |
| 19 | 25 | EM | 4D | 77 | M | 81 | 129 | ü | B5 | 181 | | E9 | 233 | θ |
| 1A | 26 | SUB | 4E | 78 | N | 82 | 130 | é | B6 | 182 | | EA | 234 | Ω |
| 1B | 27 | ESC | 4F | 79 | O | 83 | 131 | â | B7 | 183 | | EB | 235 | ø |
| 1C | 28 | FS | 50 | 80 | P | 84 | 132 | ä | B8 | 184 | | EC | 236 | ∞ |
| 1D | 29 | GS | 51 | 81 | Q | 85 | 133 | à | B9 | 185 | | ED | 237 | ∅ |
| 1E | 30 | RS | 52 | 82 | R | 86 | 134 | ã | BA | 186 | | EE | 238 | ε |
| 1F | 31 | US | 53 | 83 | S | 87 | 135 | ç | BB | 187 | | EF | 239 | ∩ |
| 20 | 32 | SP | 54 | 84 | T | 88 | 136 | ê | BC | 188 | | F0 | 240 | ≡ |
| 21 | 33 | ! | 55 | 85 | U | 89 | 137 | ë | BD | 189 | | F1 | 241 | ± |
| 22 | 34 | " | 56 | 86 | V | 8A | 138 | è | BE | 190 | | F2 | 242 | ≥ |
| 23 | 35 | # | 57 | 87 | W | 8B | 139 | ï | BF | 191 | | F3 | 243 | ≤ |
| 24 | 36 | \$ | 58 | 88 | X | 8C | 140 | î | C0 | 192 | | F4 | 244 | ∫ |
| 25 | 37 | % | 59 | 89 | Y | 8D | 141 | ì | C1 | 193 | | F5 | 245 | ∫ |
| 26 | 38 | & | 5A | 90 | Z | 8E | 142 | Ä | C2 | 194 | | F6 | 246 | ÷ |
| 27 | 39 | ' | 5B | 91 | [| 8F | 143 | Å | C3 | 195 | | F7 | 247 | ≈ |
| 28 | 40 | (| 5C | 92 | \ | 90 | 144 | É | C4 | 196 | | F8 | 248 | ° |
| 29 | 41 |) | 5D | 93 |] | 91 | 145 | æ | C5 | 197 | | F9 | 249 | • |
| 2A | 42 | * | 5E | 94 | ^ | 92 | 146 | Æ | C6 | 198 | | FA | 250 | · |
| 2B | 43 | + | 5F | 95 | _ | 93 | 147 | ô | C7 | 199 | | FB | 251 | √ |
| 2C | 44 | , | 60 | 96 | ` | 94 | 148 | ö | C8 | 200 | | FC | 252 | n |
| 2D | 45 | - | 61 | 97 | a | 95 | 149 | ò | C9 | 201 | | FD | 253 | ² |
| 2E | 46 | . | 62 | 98 | b | 96 | 150 | û | CA | 202 | | FE | 254 | . |
| 2F | 47 | / | 63 | 99 | c | 97 | 151 | ù | CB | 203 | | FF | 255 | |
| 30 | 48 | 0 | 64 | 100 | d | 98 | 152 | ÿ | CC | 204 | | | | |
| 31 | 49 | 1 | 65 | 101 | e | 99 | 153 | Ö | CD | 205 | | | | |
| 32 | 50 | 2 | 66 | 102 | f | 9A | 154 | Ü | CE | 206 | | | | |
| 33 | 51 | 3 | 67 | 103 | g | 9B | 155 | ç | CF | 207 | | | | |

8.2 Wägeterminal ID7-24V-Sys öffnen/schließen



VORSICHT

- Nur autorisiertes Personal darf das Wägeterminal ID7-24V-Sys öffnen!
- Vor Öffnen des Geräts die Spannungsversorgung unterbrechen.

Öffnen

- Tischgerät**
1. Schrauben an der Deckelunterseite lösen.
 2. Deckel nach vorne ablegen. Dabei darauf achten, daß die Kabel nicht beschädigt werden.
- Wandgerät**
1. Schrauben an der Deckelunterseite lösen und Deckel nach vorne klappen. Dabei darauf achten, daß die Kabel nicht beschädigt werden.
 2. Montageblech aufklappen.
- Einbaugerät**
1. Auf der Innenseite des Schaltschranks 10 Sechskantschrauben am Ausschnitt lösen.
 2. Deckel vom Schaltschrank abnehmen und nach vorne klappen. Dabei darauf achten, daß die Kabel nicht beschädigt werden.
 3. Montageblech hochklappen.

Schließen

- Tischgerät**
1. Gerät auf den Deckel legen und mit den 3 Schrauben leicht fixieren.
 2. Gerät so in den Deckel eindrücken, daß alle 3 Rastfedern einrasten.
 3. Deckel mit 3 Schrauben festschrauben.



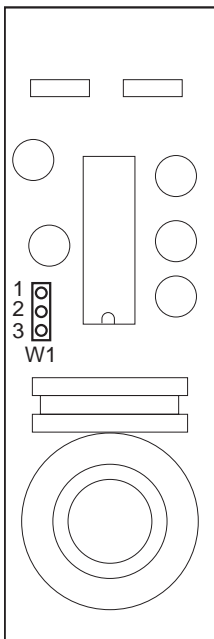
VORSICHT

Die Schutzart IP68 ist nur dann gewährleistet, wenn das Wägeterminal wieder richtig geschlossen wird.

- Die 3 Rastfedern müssen ganz eingerastet sein.
- Darauf achten, daß das Tastaturkabel nicht eingeklemmt wird.

- Wandgerät**
1. Montageblech einklappen.
 2. Deckel aufsetzen und wieder festschrauben. Dabei darauf achten, daß keine Kabel eingeklemmt werden.
- Einbaugerät**
1. Montageblech einklappen und Deckel wieder auf den Ausschnitt aufsetzen.
 2. Deckel von der Innenseite mit 10 Schrauben am Schaltschrank befestigen. Dabei darauf achten, daß keine Kabel eingeklemmt werden.

8.3 Konfigurieren von Pin 5 beim Interface RS232-ID7



Pin 5 des Interface RS232-ID7 kann konfiguriert werden zum Anschluß von Geräten, die eine Versorgungsspannung von 12 V benötigen.

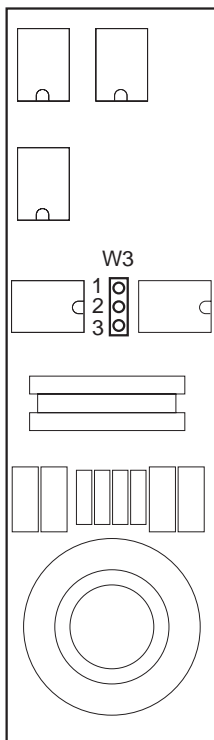
Diese Einstellung ist nur möglich, wenn Interface RS232-ID7 an COM2 – COM6 betrieben wird.

1. Wägeterminal öffnen.
2. Steckbrücke W1 auf dem Print RS232-ID7 umstecken.

| Steckbrücke W1 | Spannung an Pin 5 |
|--------------------------------|-------------------|
| Pin 1 und 2 (Werkseinstellung) | 5 V |
| Pin 2 und 3 | 12 V |

3. Wägeterminal wieder schließen.

8.4 Umkonfigurieren Interface RS422-ID7 / Interface RS485-ID7



Interface RS422-ID7 und Interface RS485-ID7 unterscheiden sich hardwaremäßig nur durch die Position der Steckbrücke W3.

1. Wägeterminal öffnen.
2. Steckbrücke W3 auf dem Interface-Print umstecken.

| Steckbrücke W3 | Betriebsart |
|----------------|--|
| Pin 1 und 2 | RS422 Full Duplex (4-Draht-Verbindung) |
| Pin 2 und 3 | RS485 Half Duplex (2-Draht-Verbindung) |

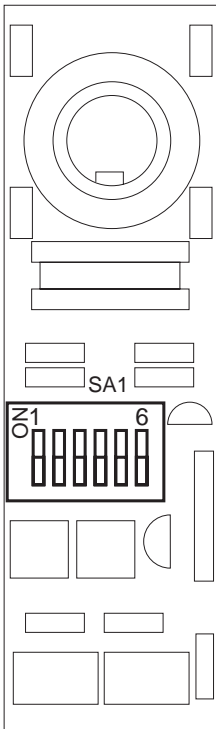
3. Wägeterminal wieder schließen.

8.5 Betriebsart einstellen beim Interface CL20mA-ID7

Das Interface CL20mA-ID7 kann wahlweise mit aktiver oder passiver Sende- und Empfangsschleife betrieben werden.

Werkseinstellung: Sende- und Empfangsschleife passiv

1. Wägeterminal öffnen.
2. Gewünschte Betriebsart mit dem DIL-Schalter SA1 auf dem Print CL20mA-ID7 einstellen.

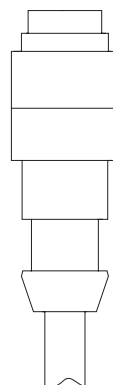
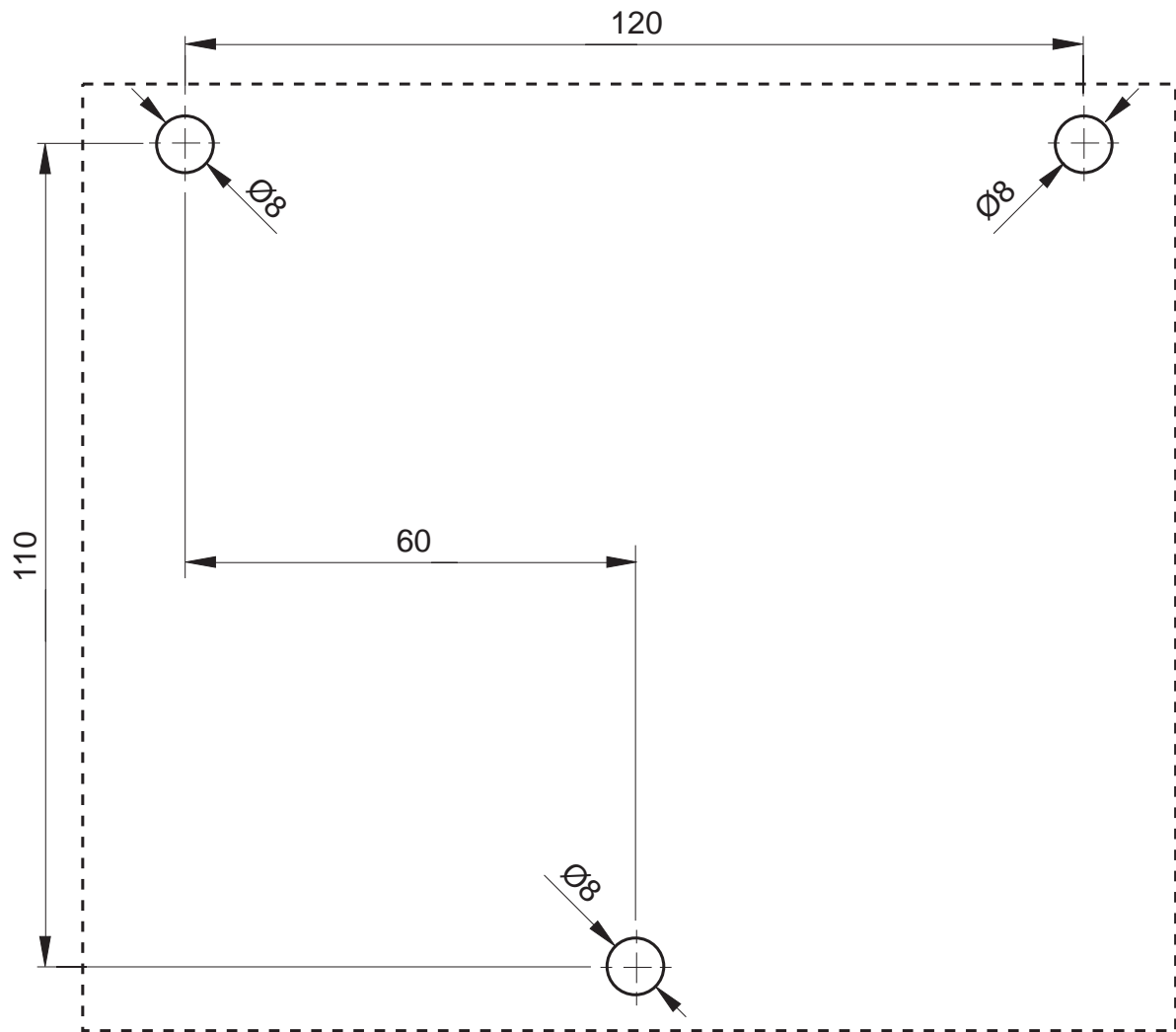


| Betriebsart | SA1-1 | SA1-2 | SA1-3 | SA1-4 | SA1-5 | SA1-6 |
|--|-----------|-----------|-----------|-----------|-----------|-----------|
| TXD passiv, RXD passiv (Werkseinstellung) | on | on | off | off | off | off |
| TXD aktiv, RXD aktiv | off | off | on | on | on | on |
| TXD passiv, RXD aktiv | off | on | on | on | off | off |
| TXD aktiv, RXD passiv | on | off | off | off | on | on |

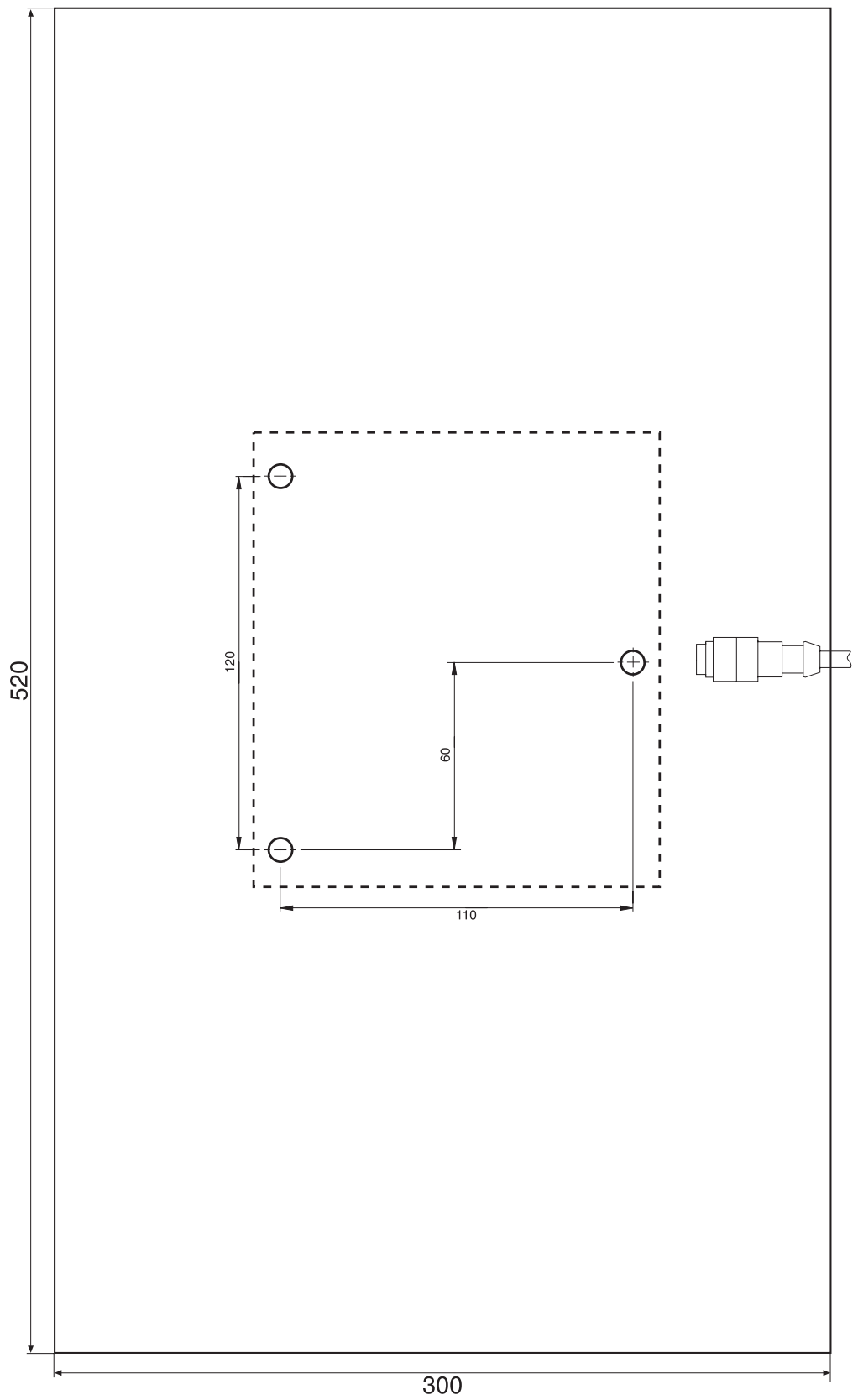
3. Wägeterminal wieder schließen.

8.6 Bohrplan für die Wandmontage

→ Trennen Sie den Bohrplan aus dieser Anleitung heraus.



Platzbedarf



9 Index

A

Alibi Memory-ID7 7, 28, 39, 72
 Alphanumerische Tastatur 27, 73
 Analog Output-ID7 6, 72
 Anschlüsse 6
 Anzeige 4, 7, 59
 ASCII-Zeichen 75
 Ausschalten 22
 Autozero 22, 38

B

Barcode 39, 40
 Big Weight Display 4, 59

D

Daten 28
 Datum 35, 60
 Digital-/Analog-Interface 6, 72
 Digitale Ein-/Ausgänge 6, 72

E

Einführung 3
 Einsatzmöglichkeiten 3
 Einschalten 22
 Ethernet-ID7 6, 73
 Externe Tastatur 27, 34, 73

F

Fehlermeldungen 56
 FTP-Client 45
 Funktionstasten 4, 25, 59
 FX880 41

G

GA46 39
 Geeichte Wägebürcken 19, 22
 Gehäuse 59
 Grundfunktionen 22

I

Identcode 19, 25
 Inbetriebnahme 8
 Informationen abrufen 26
 Interface 4 I/O 40
 Interface 4 I/O-ID7 6, 39, 65, 72
 Interface CL20mA-ID7 6, 71
 Interface CL-ID7 64
 Interface D/A-ID7 66
 Interface RS232-ID7 6, 62
 Interface RS422-ID7 6, 71

Interface RS485-ID7 6, 63, 71
 IO-Test 41

M

Mastermode 31

N

Nullstellen 22, 60

P

Personen-Code 32, 35

R

Reinigen 21
 Reset Waage 37
 Restart 38

S

Schnittstellen-Anschlüsse 6, 39, 60
 Serial (RS232, CL, RS422/485) 40
 Serielle Schnittstellen 71
 Servicemode 48
 Sicherheitshinweise 3
 Sprache 34
 Stillstandskontrolle 37, 60

T

Tarieren 23, 60
 Tastatur 5, 59
 TCP/IP-Client 42
 Technische Daten 59
 Terminal 59
 Test 60

U

Uhrzeit 35, 60

V

Vibrationsadapter 37, 60

W

Wägebürcke anschließen 12
 Wägebürcke testen 25
 Wägebürcke umschalten 24
 Wägebürckenanschluß 60, 71
 Wägefunktionen 60
 Wägen 23
 Wägeprozeßadapter 37, 60
 Was ist, wenn ...? 56

Z

Zubehör 71
 Zusatzfunktionen 25
 Zweitanzzeige 71



22005870

Technische Änderungen vorbehalten © Mettler-Toledo (Albstadt) GmbH 02/01 Printed in Germany 22005870

Mettler-Toledo (Albstadt) GmbH

D-72458 Albstadt

Tel. ++49-7431-14 0, Fax ++49-7431-14 232

Internet: <http://www.mt.com>