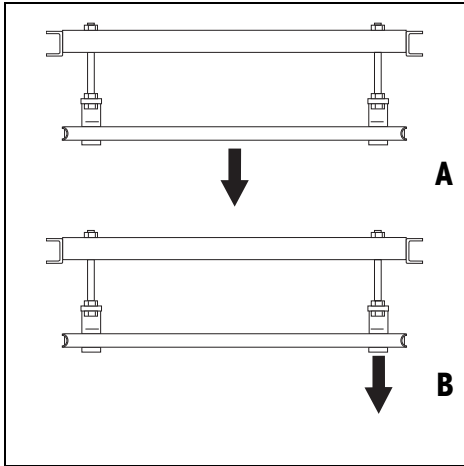


## 4 Límites de operación

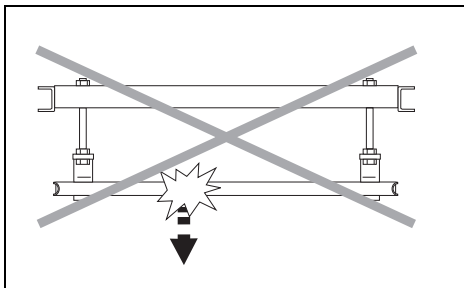
La plataforma aérea es de solidez extrema, de modo que si se sobrepasa ocasionalmente la carga máxima de pesada no se origina ningún daños.

La carga límite estática, es decir, la carga máxima admitida sobre la placa plegable, depende de la forma de recibir la carga (posiciones A, B).



### Carga máxima admitida

	M0600	M01200
A	1000 kg	1500 kg
B	665 kg	1000 kg

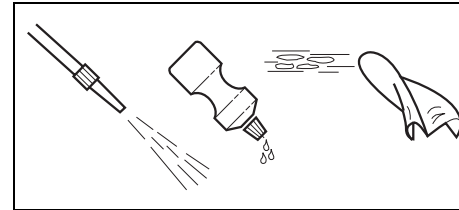


▲ Evite la colocación brusca de la carga.

## 5 Limpieza de la plataforma de pesada

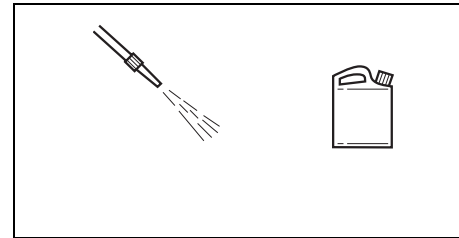
El mantenimiento de la plataforma de pesada se limita a limpiarla de vez en cuando. El procedimiento a seguir depende, de las condiciones ambientales existentes en el lugar de instalación.

### 5.1 Limpieza exterior



#### Versiones acero inoxidable y cincada al fuego

- Limpieza con paño húmedo.
- Chorro de agua hasta 60 °C.
- Utilizar agentes de limpieza domésticos.

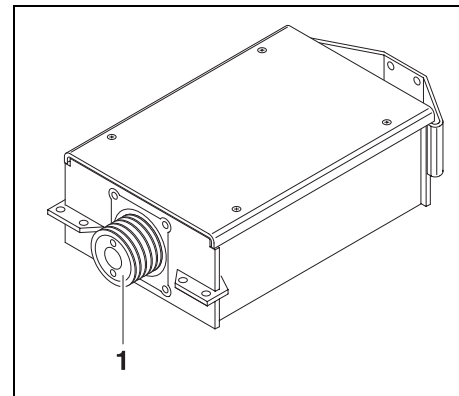


#### Ambiente corrosivo

- Chorro de agua hasta 60 °C.
- Eliminar sin falta periódicamente las sustancias activadoras de corrosión.
- Utilizar agentes de desinfección y de limpieza siguiendo sólo las instrucciones y normas de su fabricante.

### 5.2 Limpieza interior

- Quitar periódicamente la suciedad y residuos en la plataforma aérea.

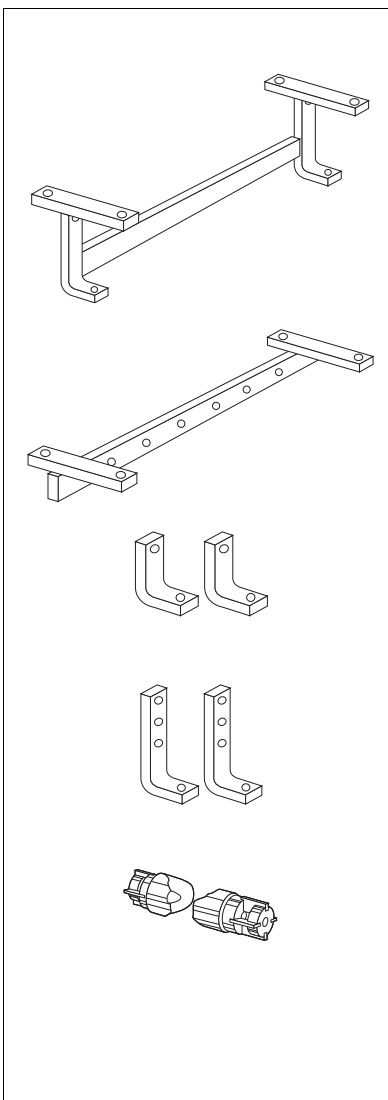


#### PRECAUCIÓN

¡Existe riesgo de dañar la célula de pesada!

- Durante los trabajos de limpieza no tocar la membrana de goma (1) de la célula de pesada, ni soplarla con aire o rociarla con líquido.
- Soplar la suciedad con aire o lavar con chorro de agua moderado.

## 6 Accesorios estándar



	Nº de pedido
<b>Soporte de carril estándar</b> para nuestros carriles de pesada METTLER TOLEDO de 800 mm y 1000 mm de longitud	00 505 363
<b>Soporte de carril universal</b> para nuestros carriles de pesada de 200 mm, 400 mm y 600 mm de longitud	00 505 364
<b>Soportes angulares cortos</b> 1 juego = 2 unidades con piezas de montaje para soporte de carril universal	00 505 365
<b>Soportes angulares largos</b> 1 juego = 2 unidades con piezas de montaje para soporte de carril universal y uso con un transportador de cadena	00 505 366
<b>Racores de carril</b> 1 juego = 2 unidades para el empalme a sistema aéreo existente en el edificio con 60,3 mm de Ø totalmente de acero inoxidable con sección en V	00 503 663

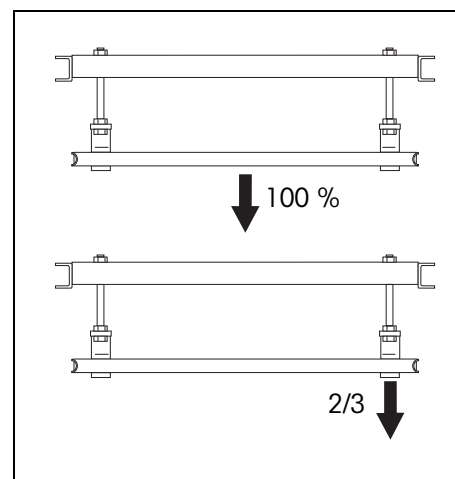
## 1 Aspectos generales

La plataforma aérea es parte integrante de un sistema modular. Los correspondientes componentes como terminales, pacs de aplicación, así como los numerosos accesorios, le permiten configurar un sistema de pesado idealmente adaptado a las necesidades de su empresa.

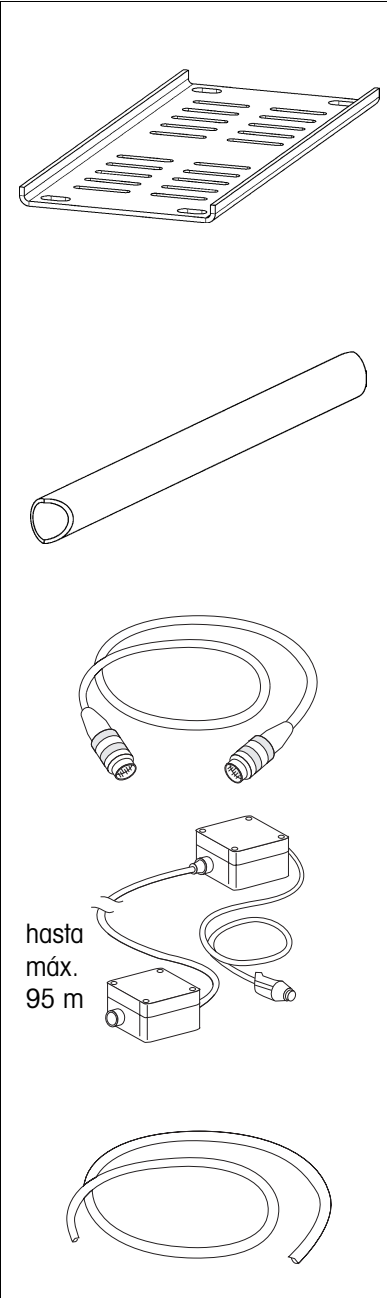
## 2 Preparación

- ▲ Asegúrese de que las condiciones locales satisfacen los requisitos de las instrucciones de instalación.
- ▲ METTLER TOLEDO no asume responsabilidad alguna con relación a la sujeción de la plataforma aérea a la estructura portante aérea si no se conocen las condiciones locales.

## 3 Campo de pesada



- ▲ La capacidad máxima y por tanto, el campo de pesada de su plataforma aérea depende de la configuración elegida (vea placas de datos de medida).
- ▲ El campo de pesada se extiende, en el caso de una carga suspendida en el centro, al campo completo desde cero hasta la capacidad máxima configurada.
- ▲ Si la carga se suspende lateralmente, el límite superior del campo de pesada es 2/3 de la capacidad máxima configurada.
- ▲ Dentro de estos campos la balanza mide con la exactitud especificada.



**Nº de pedido**

**Placa adaptadora**

22 010 081

für die Befestigung von para la fijación de sistemas de tuberías 760 mm x 330 mm

Dinstancia entre agujeros: 50 mm

Longitud de agujero: 80 mm

**Carril de pesada**

Tubo de acero de 60,3 mm de Ø con seccion en V en los extremos

200 mm 00 205 068

400 mm 00 205 067

600 mm 00 205 066

800 mm 00 503 665

1000 mm (sólo MO600) 00 503 664

**Alargadera de cable de conexión** 00 504 134

Longitud 10 m, enchufable por ambos lados

para la instalación a distancia del terminal ID

**Juego de conexión para terminales ID** 00 504 133

para la prolongación continua del cable de conexión hasta 100 m

Constando de dos cajas de terminales

Caja del lado de terminales con cable de conexión de 2,5 m de longitud.

hasta máx. 95 m

**Cable especial del rollo** 00 504 177

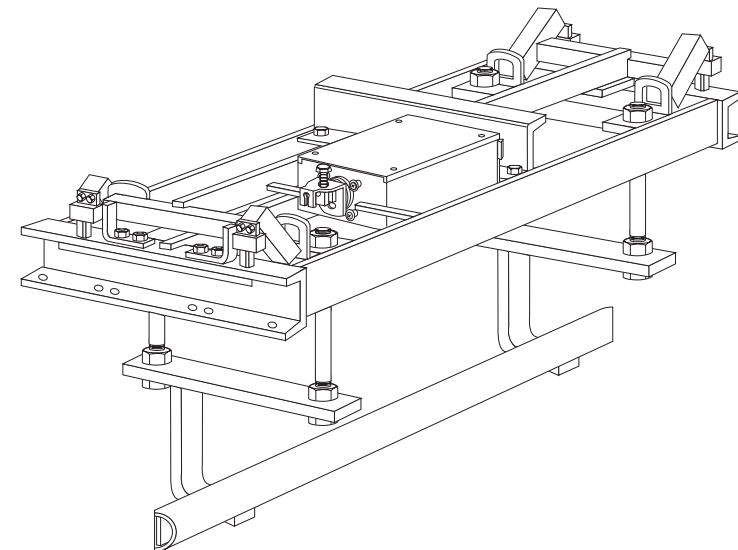
en combinación con el juego de conexión para terminales para la prolongación continua del cable de conexión para terminales ID

## Instrucciones de manejo

**METTLER TOLEDO MultiRange**  
**Plataforma aérea**

**METTLER TOLEDO**

**M0600/M01200**



**22006492A**

Reservadas las modificaciones técnicas © Mettler-Toledo (Albstadt) GmbH 07/03 Printed in Germany 22006492A

**Mettler-Toledo (Albstadt) GmbH**

D-72458 Albstadt

Tel. ++49-7431-14 0, Fax ++49-7431-14 232

Internet: <http://www.mtf.com>