

200CR 电导率 / 电阻率测量仪

使用说明书



重要的安全信息

请阅读和遵守下列各条：

安装：必须由经培训的仪表操作人员按照地方法规和本说明书安装此仪表。遵守一切仪器规范和定额。

触电危险：在进行安装或维修此仪器前，须确保切断电源。在输入电线和继电器上可能存在高压。

继电器控制动作：在断电时继电器总是在释放状态，相当于常规状态，而不管通电操作时的继电器状态设置。可使用这些有自动防故障逻辑电路的继电器构成任何控制系统。

过程混乱：因为过程安全性可能取决于仪器的运行，所以在电极清洗，更换或仪器作校验时，要采取适当操作以保持运行条件。

本说明书包含下列名称和格式的安全信息：

警告：对人身伤害的潜在危险。

小心：可能使仪器损坏或出错误。



注意：重要的操作信息。

目 录

第1章 准备启动	6
引言	6
特征	6
操作综述	6
安装和设置程序	7
第2章 安装 200CR	8
拆除包装	8
安装	8
电气接线	8
第3章 使用 200CR	12
供电至 200CR	12
显示	12
键盘	13
使用菜单	14
安装传感器	15
测量名称	15
显示测量结果	15
报警指示	17
第4章 测量	18
测量过程	18
测量类型	18
选择 - 测量类型	19
电极常数	20
温度补偿	21
设定补偿	21
交流电源频率	22
第5章 使用设定点	23
综述	23
设定点信号	23
设定点值	23
设定点类型	23
指派的继电器	23
对一设定点编程	24
USP 设定点	25

第 6 章 使用继电器	26
说明	26
电气接线	26
延时时间	26
滞后	26
继电器状态	26
对一继电器编程	26
第 7 章 使用模拟输出	28
说明	28
电气接线	28
编程模拟输出	28
模拟校准输出	29
第 8 章 仪表校准	31
综述	31
校准验证	31
校准程序	32
第 9 章 传感器校准	35
输入 / 编辑电极常数	35
校准综述	35
校准程序	36
第 10 章 安全 / 锁定	37
安全特征	37
改变密码	37
实现锁定	37
访问锁定的菜单	38
第 11 章 其他功能	39
求平均值	39
系统复位	39
设定手动温度	40
将数据送至打印机或计算机	40
第 12 章 故障排除	42
离线自诊断	42
在线诊断	42
故障排除	43
恢复程序	44

第 13 章 维修和维护	45
更换保险丝	45
缩短 200CR 接线长度	45
备件	46
附件	46
第 14 章 技术图表	47
菜单树	48
外型尺寸	52
板开孔	53
分解部件	54
面板安装	55
管道安装	56
管道安装架	57
密封后罩部件	58
印刷电路板电路图	59
后板布线和插线	60
校准器	62
仪表校准接线	62
规范	63
CE 合格声明	65
CSA 和 NRTL/C 认可	66
保证书	67

第 1 章 准备启动

引言

非常感谢您向 Thornton 公司订购 200CR。200CR 是用于测量溶液性质的过程控制和分析仪器。它友好、灵活、高精度度，200CR 可以处理各自从 2 个传感器来的 2 个信号。* 有 11 行 × 16 字符的液晶显示 (LCD) 组件输送测量数据和编排信息。显示为背照光式供在一切照光条件下观看。菜单结构使操作者可用前板上的一些键修改所有操作参数。有一密码保护的菜单锁定特征，以防止未经授权使用仪表。200CR 配置 4 个继电器供过程控制。

200CR 仪器装有一通信接口，可配置 -S422 或 -S232。此接口提供实时数据输出和通过个人计算机或程控逻辑控制器提供全部仪器配置能力作中央监控。关于通信包含内容，见 84364 说明书。

特征

显示：1 行 × 16 字符背照光 LCD

测量：电阻率、电导率、°C、°F、总溶固、% 脱盐率、差额和比率、%HCl、%NaOH、%H₂SO₄。

测量通道：2*

每一通道的信号输入：2（总共 4 个供测量的信号）。

测量周期：1 秒（每秒处理 4 个测量信号）。

配置：所有设置的信息均存储在非易失存储器内。

* 此外，只有一单独通道可用于 240-501 50/cm 传感器，而要传感器部位彼此电气隔离。

设定点（报警）：4 个独立报警可分别设置为上限或下限。

继电器：多至 4 个可编程的延时时间和滞后。

输出：2 个模拟输出（4-20mA）。

通信：RS232/RS422 接口，双向。如果用 240-501 传感器则要求外界隔离。

安全：键盘可用密码锁定。

校准：整套的仪器、输出和传感器校准。校准可为 NIST 跟踪。

监视定时器：有一电源监控器以防止意外的仪器闭锁。

装入式诊断：有几个自动进行的自行测试，和可在任何时间启动。

操作综述

当电源通至 200CR 时，即开始启动过程。仪器即进行一些自行测试。在自检中探测到的任何问题都将被显示出来。

接着，全部设定参数（设定点、状态、继电器条件等）均从一非易失存储器得到恢复。

仪表即开始测量过程。每秒进行一次完整的测量周期，而含有下列各项：

1. 测量 4 个信号和计算 4 个测量结果。
2. 检查设置点
3. 控制各继电器
4. 更新模拟输出信号
5. 经过通信端口输送测量数据
6. 显示数据（如果不显示菜单）

在此过程中任何时间，按任一菜单键即可存取菜单。菜单的显示不影响测量过程。

安装和设置程序

下列导则指示安装200CR表和开始操作的必要步骤。

1. 遵从如第2章所列仪表安装程序安装仪表。仪表可装在面板，管道或墙上。
任选项：对于墙式和管式安装，要求有一密封后罩。在墙上或管上装置前，钻孔供导线管或电缆夹，装上罩子和仪表接线。
2. 在板上装好后，连接一切必要的电气接线至仪表。接线程序在第2章列出。
3. 所要的线路：输入电源和传感器电缆。
4. 任选线路：继电器、模拟输出，和串行端口。
5. 设定合适的输入频率以降低测量干扰。见第4章内“交流电源率”。
6. 仪器校准是在制造厂内按规范进行。没有必要重新校准。如果QA/QC要求，则如第8章所列，验证仪表校准。
7. 将传感器接至插线。
8. 如果第9章内“输入/编辑电极常数”所列，根据每个电极的标签，输入传感器常数。不要进行传感器校准。
9. 如第4章“选择-测量类型”所示，选择对每个传感器所要的测量。
10. 任选项：如第7章所示，对模拟输出编程序。不要进行-输出校准。
11. 任选项：如第5章所示，对设定点编程序。
12. 任选项：如第6章所示，对继电器编程序。
13. 任选项：根据需要对其他特性编程序，诸如平均方法，特定温度补偿，安全/密码，等。

第 2 章 安装 200CR

拆除包装

每台 200CR 均装在单独的可生物降解的纸板箱内。建议顾客保存此包装箱，万一要将仪器送还 Thornton 作维修或校准时可使用。打开纸板箱时要小心以确保产品不会受损或掉落。

纸板箱应含有：

1-200CR 仪器

1- 套，板式安装的衬垫和螺钉

1- 本 84295 使用说明书

1- 份校准证书

安装

200CR 可装在板上、管子上或附于墙壁上。

板式安装开口和安装

板上开口应为 7.56 英寸宽和 3.78 英寸高 (192mm × 96mm)。钻 4 个用于 #10 安装螺钉的孔。板的开口尺寸和装置螺钉孔间距可见图 14.3。在同一板上要装多个仪器时，要注意图 14.2 中的前法兰尺寸，使仪器间有足够的空间。

板上的开口应清洁而无毛刺和锐利边缘。正确的尺寸可使仪器顺利滑入开口。

将板的衬垫（和仪器一起供应）装在仪器上，如图 14.5 所示，将仪器滑入开口并用装置螺钉将其固定。

小心：不要将螺钉旋得太紧，以防使外壳开裂。

如果在板式安装中用一后罩，则须在装上后罩之前，先要将 200CR 装在板上。

墙式安装

在装有后罩时，200CR 可方便地装在墙上。罩端部的法兰有螺钉孔，可将组件固定于墙上。在墙式安装套件中有 供钻安装孔用的样板。

管式安装

用管式安装成套附件，可将 200CR 装管子上（如图 14.7 所示）。装配程序示意图 14.6。

电气接线

所有电气接线均在 200CR 外壳后面接线板上，可采用 12 至 28AWG 电线 (0.08 至 3.31mm²)

警告：在进行安装前，要确保关闭一切至电线的电源。在输入电源线和继电器电线上可能存在高压。

小心：在安装时要防止静电放电 (ESD) 损坏仪器，安装者必须电气接地，即戴上导电的腕带接通至地。

小心：将信号线和电力线放在分开的导线管内或电线束来以防止电气干扰。

输入电源和继电器接线

接线板 TB1 具有输入电源接线点和继电器触点。根据型号，200CR 有 2 个或 4 个继电器。表 2.1 所示布线顺序。

所有继电器均有“干触点”；他们均无电压而要求将外接电源和负荷和仪器串联。如果规定用继电器 3 和 4，则他们均为固态

只用交流继电器（三端双向可控硅开关元件）和要求至少能提供 10mA 电流供开关。对于非常小的负荷，例如氖灯、测试仪表或 PLC，均要求和负荷并联一负荷电阻，例如用一 10K 欧、2 瓦电阻器，用于 115VAC。

TB1 标号	输入电源和继电器功能
L	115/230VAC 线
N	115/230VAC 中性线 接地
NC1	继电器 1：常闭
C1	继电器 1：公共
NO1	继电器 1：常开
NC2	继电器 2：常闭
C2	继电器 2：公共
NO2	继电器 2：常开
C3	继电器 3：公共
NO3	继电器 3：常开
C4	继电器 4：公共
NO4	继电器 4：常开

表 2.1：输入电源和继电器接线

警告：接错 AC 电源会损坏仪器和使质保无效。

设定输入电压为 115VAC 或 230VAC


可设定 200CR 的输入电压为 115VAC 或 230VAC 运行。输入电压已在制造厂内预先设定并在设备侧面标出的序列号上指明。可将印刷电路板上的跨接线改变以改变输入电压。见图 14.9。W4 跨接线柱是位于电源变压器和保险丝之间。对于 115VAC 运行，必须用跨接柱 1-2 和 3-4。对于 230VAC 运行只须安装 -2-3 柱上的跨接。从后板松下 2 只螺钉和小心地提起板，即可接触到跨接线。

警告： 如果输入电压跨接线已被改变，则必须在设备上标明新的电压要求。还有，保险丝必须改换至恰当型号以避免火灾风险。

保险丝要求：


对于 115VAC：1/8Amp、SB、250VAC

对于 230VAC：1/16Amp、SB、250VAC

 **注意：** 如果输入电源频率改变，则要选择正确的设定（见第 4 章“AC 电源频率”）。

设定输入电压为 24VDC

200CR 可由 +24VAC 电源运行替代典型的 115VAC 或 230VAC 电源。

 **注意：** 使用 240-501 50/cm 传感器测量时，24VDC 电源必须和接地隔离。从接线板 TB1 上取下所有 AC 电源接线。

1. 将电路板上跨接线 W6 移至 24V 位置（左边 2 个柱）如图 14.9 所示。
2. 将 +24VDC 电源接至接线板 TB3 上标明 PS+ 接线。将电源地线接至 TB3 上标明 PS- 处接线。

警告： 在用 +24V 电源输入时，必须将 AC 电源接线取掉。

 **注意：** +24VDC 输入在仪表内保险丝不会熔断。

输出接线

对于所有输出的接线均在接线板 TB2 上。可配置串行接口作为 RS232 端口（表 2.2 所示）或作为 RS422 端口（表 2.3 所示）。

TB2 标号	RS232 功能
GND	接地
TXD+	不用
TXD-	输送数据
RXD+	不用
RXD	接收数据

表 2.2: RS232 接线

B2 标号	RS422 功能
GND	接地
TXD+	输送数据, 正
TXD-	输送数据, 负
RXD+	接收数据正
RXD	接收数据负

表 2.3: RS422 接线

各个模拟输出均有正负接线, 各模拟输出均为自动供电可供电阻为 500 欧的最大负荷。

小心: 不要将模拟输出接至供电电路。


小心: 不要将模拟输出的电缆屏蔽线接至邻近的 GND 端子。只可将屏蔽线接至紧接 AC 电源的接地端子。

TB2 标号	模拟输出 功能
A02-	输出 2 (-)
A02+	输出 2 (+)
A01-	输出 1 (-)
A01+	输出 1 (+)

表 2.4: 模拟输出接线

传感器插线连接

传感器均接至接线板 TB3。2 套 6 个端子, 组成为通道 A 和通道 B 均用于传感器。用于 200CR 的插线在一端有插头而在另一端有镀锡线头。插头应防水。镀锡线头均编号以配合 TB3 上的号码。表 2.5 示对于传感器的接线式样。

 注意: 在此仪表内不用插线导线#7 (蓝色)。不要取除透明的收缩管。

小心: 插线至传感器的接头要防水。

小心: 接错插线会损坏传感器和将使保证无效。所有的线 (除了蓝线) 均须连接。每根传感器插线均编号以配合后面标签上的号码。要验证导线颜色和号码, 可核对下表。

TB3 标号	导线 颜色	传感器 功能
* GND (6)	黑	
SIG (5)	红	通道 B
SIG (4)	绿	传感器
SIG (3)	白	接线
SIG (2)	透明	无接线
SIG (1)	白 / 蓝	
+5V	-	
* GND (6)	黑	
SIG (5)	红	通道 A
SIG (4)	绿	传感器
SIG (3)	白	接线
SIG (2)	透明	
SIG (1)	白 / 蓝	

表 2.5: 传感器接线

* 小心: 在用全塑料管道的超纯净水装置, 特别是半导体湿台, 建议从 TB1 上 AC 线路接地端子连接跨接线至通道 TB3 上的传感器接地端子 GND (6)。这可防止集积在塑料管道系统上的静电电荷对仪器可能造成损害。在较高电导水或金属管道安装时不要用接地-跨接线。

可供选择的 3 接头传感器接线

带有 1000Pt 或 500Ni-Fe RTDs 的镀锡接头电极可用于 200CR。这些传感器具有整合的引线而无插头，使引线可穿过很小的开口。传感器 / 仪器的相隔限为小于 50 英尺 (15m)。可能引起准确度稍差。接线示于表 2.6。跨接线应为 22 线规以配合电缆导体的大小，以达到牢固的端子接线。

对于 2_8 系列，2 传感器无制造厂提供精确电极常数的标签。只有标称值被输入 200CR。对于所有镀锡接头传感器，要求仪表校准时，须断开电极，把校准器和插线相连。

TB3 标号	导线颜色
通道 B 传感器接线	
GND (6)	透明 (屏蔽)
SIG (5)	至 GND (6) 的跨接线
SIG (4)	白
SIG (3)	至 SIG (1) 的跨接线
SIG (2)	
SIG (1)	红
通道 A 传感器接线	
GND (6)	透明 (屏蔽)
SIG (5)	至 GND (6) 的跨接线
SIG (4)	白
SIG (3)	至 SIG (1) 的跨接线
SIG (2)	
SIG (1)	红

表 2.6: 供选择的传感器接线

第 3 章 使用 200CR

供电至 200CR

在施加电源至仪表后，显示器即示出 - 引入信息 3 秒钟，然后开始作测量。信息显示出型号和软件版本号如下：

62XX Ver X.X

当显示此信号之时，仪器正在进行自我诊断。在此过程中各个电路均经测试，而任何故障均以 - 信息指出。在任何时候均可通过菜单重复这些诊断。

缺省测量显示为从通道 A 和 B 上电极传输的电导率读数，如下所示：

A1.76 μ S B2.11 μ S

所有 200CR 仪表均在制造厂内作过校准而通常不要求再作校准。如果 QA/QC 常规要求再校准，则在安装后作仪器校准。关于仪表校准更多的信息见第 8 章。

显示

200CR 用 - 行 \times 16 字符的字母数字显示以输送一切测量和调定信息。此仪器可显示一个或二个测量，每一个均有通道指示和测量单位。测量数据的典型显示为：

A1.76 μ S B2.10 μ S

此显示指示通道 A 正在测量 1.76 μ S/cm 和通道 B 正在测量 2.10 μ S/cm。按“向上”或“向下”键可以得到其他测量的显示。

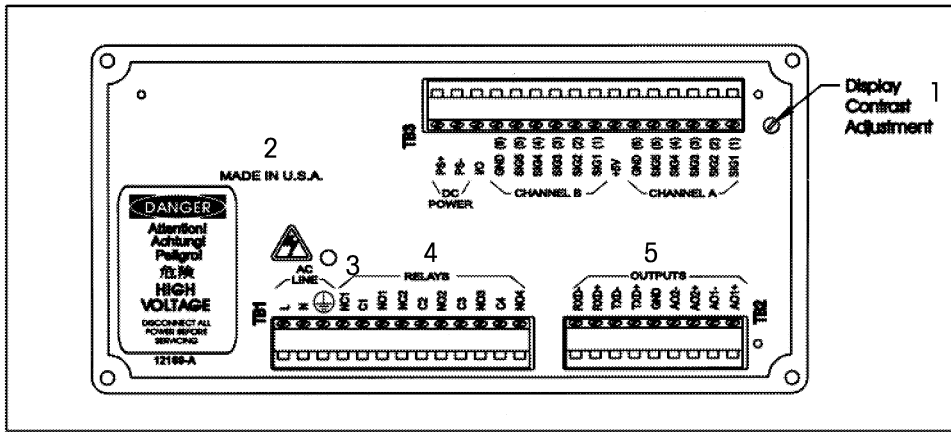
在菜单上，- 下面划线光标和闪烁字符（粗体）即显示 - 可被改变的字段。典型菜单现示如下：

SPI=17.00 M High (高)

此菜单指出设定点 #1 被程序编制为 -17.00 M（兆）的值和被设置为上限。光标是在数字“7”的下面，指示“向上”和“向下”键可用于改变它。“向左”和“向右”键可移动光标至下 - 或前 - 字段。

显示对比调整

显示的对比质量会随环境温度而变化。在制造厂内已将显示对比在标准室温（25°C）运行时作过调整。如果仪表用于环境温度大为不同之处，则可能有必要再作调整。从仪器背后可触及 电位器以改变对比。用一有槽小旋凿轻轻转动电位器。逆时针转将增加对比而顺时针转则减小对比。后板示于图 3.1。

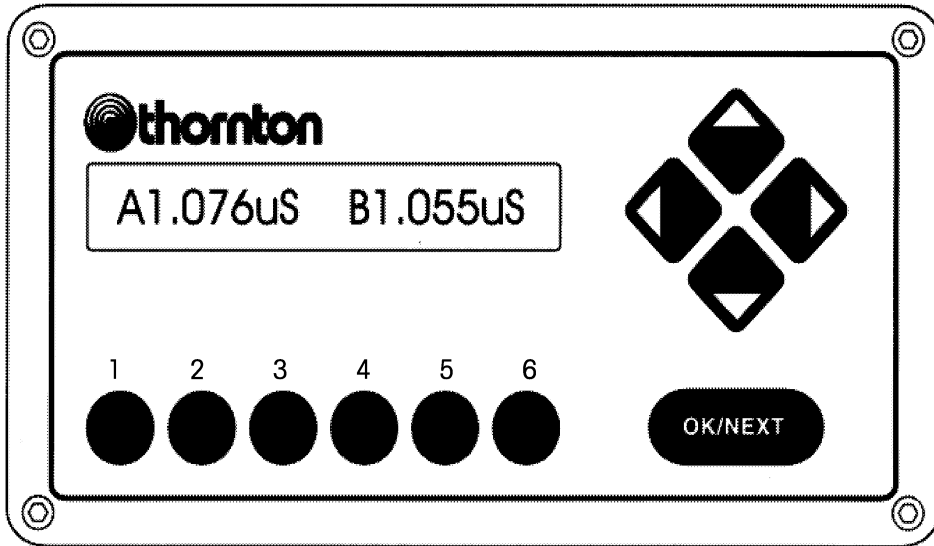


- 1) 显示对比调整
- 2) 美国制造
- 3) AC线
- 4) 继电器
- 5) 输出

图 3.1: 200CR 后板

袖珍键盘

200CR 装有 -11 键的袖珍键盘，如图 3.2 所示。



- 1) 测量方式
- 2) 设定点
- 3) 继电器
- 4) 输出
- 5) 校准
- 6) 菜单

图 3.2: 200CR 前板

袖珍键盘有 6 个键提供直接存取下列特定菜单：

1. **测量方式** - 改变测量方式的菜单。
2. **设定点** - 程序编制设定点的菜单。
3. **继电器** - 程序编制继电器的菜单。
4. **输出** - 程序编制输出的菜单。
5. **校准** - 进行校准的菜单。
6. **菜单** - 所有其他菜单（单元常数、安全、补偿、平均，等）。

其他键均作为控制键和用于在菜单内作变动。

1. **OK/NEXT**（下一个）键 - 用于认可选择和进至下一个菜单层次。
2. **UP**（向上）键 - 向上箭头用于上卷任选表。
3. **DOWN**（向下）键 - 向下箭头用于下卷任选表。
4. **LEFT**（向左）键 - 向左箭头用于在菜单内将光标向左移。
5. **RIGHT**（向右）键 - 向右箭头用于在菜单内将光标向右移。

使用菜单

在 200CR 前板底部有 6 个键。这些键中前面的 5 个（测量方式、设定点、继电器、输出和校准）是用于输入特定菜单。这些菜单使可修改操作者最常用的一些参数。第 6 个标号为“菜单”的键使可存取一切其他功能的菜单，诸如设定补偿方法，安全级别等。

“向上”和“向下”箭头键竖向卷取菜单。每当按“向上”或“向下”箭头键时，显示的一部分或全部即改变至下一个任选。字段的定义即为显示中可以被改变的一段。字段的字符也即闪烁。“向左”和“向右”箭头键将加下线的光标在显示上从一个字段移向下一个字段。按 OK/NEXT 箭头键使仪器认可所显示的任选和进至下一个菜单。

使用箭头键每一次设定一个数位。“向左”或“向右”箭头键是用于将加下线光标放到要被改变的数位之下。“向上”和“向右”箭头键随即用于改变数位的数值。每个数位均可卷取各数值：（小数点）、0、1、2、3、4、5、6、7、8 和 9。任何数目的第一数位可被设置为一负号（-）。

要将菜单退出，可用 OK/NEXT 键全部卷取一组菜单或在任何时候按 6 个菜单键中的任一键。仪表将显示 - 提示，询问这些新的改动是否应被保存。

保存改变 **Yes**

要保存这些改变，则按 OK/NEXT 键，用显示上的“**Yes**”。要放弃这些改变，则用“向上”或“向下”箭头键将“**Yes**”改为“**No**”，然后按 OK/NEXT 箭头键。

如果仪器正在显示 菜单而有 2 分钟未按 - 键，则仪器即自动退出菜单而不保存任何变化。在进行 - 校准时，操作者可能需要等待稳定 - 测量，这样，就自动禁止了菜单暂停特性。

菜单例子

按“测量”键和显示器即显示：

A = **S/cm** (AUTO) (自动)

菜单指示通道 A 主测量被设定用于有自动量程的电导率 (S/cm)。“S/cm”部分就是要被改变的字段，只要光标在它下面时它就闪烁。按“向上”箭头键就将“S/cm”改为“Ω - cm”。“向右”箭头将光标移至“(自动)”字段。

A = **Ω / cm** (AUTO) (自动)

OK/NEXT 键是用于认可输入和进至下菜单。当到达最后一个菜单层次时，即显示下列信息。

保存改变 Yes

按 OK/NEXT 键即保存改变和退出菜单。“向上”和“向下”箭头键可将“**Yes**”改变为“**No**”。按有“**No**”的“OK/NEXT”键即放开改变和退出菜单。

安装 - 传感器

每个电导率传感器均装有 - 电导率探头和温度传感器。这些元件中每个均有 - 校准常数（或电极常数），和须被程序编进仪表供正确操作。这些因素均在传感器上打印出来，还有和每个传感器一起供应的校准证书。可看到如下标记：

RES M=1.0034 TEMP M=1.0015

RES M 为电极常数，而 TEMP M 为温度传感器常数。关于输入单元常数的信息见第 9 章“输入 / 编辑电极常数”。

测量名称

200CR 仪器在每个测量周期测量 4 个基本信号。这些测量为通道 A 上的电极的电导率和温度，以及通道 B 上电极的电导率和温度。

200CR 可以处理和显示 4 个计算的测量结果。他们称为 A 第一，A 第二，B 第一和 B 第二。这些测量均用一单个字母标志如下：

A= 通道 A 第一测量

a= 通道 A 第二测量

B= 通道 B 第一测量

b= 通道 B 第二测量

注意大写字母表示第一测量和小写字母表示第二测量。

4 个计算测量中每一个均可为下列测量之一：

1. 电阻率
2. 电导率
3. 总溶解固体 (TDS)
4. °C
5. °F
6. % 脱盐率
7. 差额 (A-B 或 B-A)
8. 比率 (A/B 或 B/A)
9. %HCl
10. %NaOH
11. %H₂SO₄

显示测量结果

改变测量的显示

200CR 显示器可每次显示一个或者二个测量结果。用“向上”或“向下”箭头键可以改变测量的显示。按这些键中的一个键即可促使仪表改变显示方式（显示 - 供选择的数据组）。

对于每行二个测量的显示方式为：

方式 #1：A 第一和 B 第一（对每个参数显示三位有效数）。

A1.76 μ S B2.10 μ S

方式 #2：A 第二和 B 第二（对每个参数显示三位有效数）。

a 25.2°C b 25.1°C

方式 #3：A 第一和 A 第二（对每个参数显示四位有效数）。

A1.764 μ S 25.1 $^{\circ}$ C

方式 #4: B 第一和 B 第二 (对每个参数显示四位有效数)。

B2.109 μ S 25.12 $^{\circ}$ C

注意显示从同一通道的二个测量时, 不显示第二测量的标记 (a 或 b)。这使第一测量的显示有较高的精确度。

缺省显示设定 (在系统复位后) 为方式 #1 (A 第一和 B 第一)。

每行一个测量的显示方式为:

方式 #1: A 第一:

A1.765 μ S/cm C

方式 #2: A 第二:

a 25.25 deg C

方式 #3: B 第一:

B 2.109 μ S/cm C

方式 #4: B 第二:

b 25.12 deg C

设定每显示行的测量个数

200CR 可设定为显示每行一个或二个测量。

要改变此特性:

按菜单键即现示下列菜单:

菜单使用箭头

按“向上”箭头键直至显示“显示菜单”。

显示菜单

按 OK/NEXT 键以存取菜单。用“向上”或“向下”键以切换字段直至现示“显示格式”。按 OK/NEXT 键以存取此菜单。

设定: 显示格式

用“向上”或“向下”键使在“1”和“2”之间切换。

每行测量: 1

完毕时按 OK/NEXT。仪表即询问是否应保存此改变。

保存改变 Yes

按 OK/NEXT 键以保存这些改变和返回至显示测量数据。

测量显示翻卷

200CR 有一对于测量数据自动显示翻卷特性。启动此特性, 显示器即显示通道 A 数据 5 秒钟, 然后显示通道 B 数据 5 秒钟。此过程无限地重复。

要启动或禁止此特性:

按“菜单”键和下列菜单即出示:

菜单使用箭头

按“向上”箭头键直至显示“显示菜单”。

显示菜单

按 OK/NEXT 键以存取此菜单

设定: 自动上卷

使用“向上”或“向下”箭头键以切换字段直至出示“自动上卷”。按OK/NEXT以存取此菜单。

自动上卷 =off (断开)

用“向上”或“向下”箭头键以触发从“Off”至“On”（接通）的字段。完毕时按OK/NEXT键。仪表即询问是否应保存这些改变。

保存改变 Yes

按OK/NEXT键以保存改变并返回至显示测量数据。

报警指示

可将一设定点程序编制为上限或下限。当一测量结果高于一高点（或低于一低点）时，则设定点即被视为一报警状态。这状态是在常规操作显示中相应测量值的闪烁来指示。

第4章 作测量

测量过程

200CR 可处理二个通道中的各二个测量。每个通道的测量均称为第一和第二测量。仪器在每个周期可处理四个不同的测量。


测量的名称如下：

A= 通道 A 第一测量

a= 通道 A 第二测量

B= 通道 B 第一测量

b= 通道 B 第二测量

 **注意：** 大写字母是用于指示第一量而不写字母是用于指示第二测量。

测量类型

四个测量中每个测量（通道 A 第一等）均可程序编制为下列项目之一：

1. 电阻率
2. 电导率
3. 总溶解固体 (TDS)
4. °C
5. °F
6. % 脱盐率
7. 差额 (A-B 或 B-A)
8. 比率 (A/B 或 B/A)
9. %HCl- 盐酸浓度
10. %NaOH- 氢氧化钠浓度
11. %H₂SO₄- 硫酸浓度

电阻率

电阻率是以欧姆 - 公分 (Ω - cm) 表示，此测量可在单位前加一倍率来显示。倍率为 K (仟或 1000) 和 M (兆或 1,000,000)。

显示可设定为一固定量程，诸如 Ω - cm、K Ω - cm (1,000 Ω - cm) 和 M (兆或 1,000,000)。200CR 也可设定为自动定量程，在此量程可自动调整供最合适的显示。量程是通过测量方式菜单来设定。

1,000,000 Ω - cm=1,000K Ω - cm=1M Ω - cm

电导率

电导率通常是以西门子每公分 (S/cm) 来表示并为电阻率的倒数。此测量可在单位前用一倍率来显示。倍率为 m (毫或 1/1,000) 和 μ (微或 1/1,000,000)。200CR 也可设定为自动定量程，在此将量程自动调整供最合适的显示。量程是通过测量方式菜单来设定。

1S/cm=1,000mS/cm=1,000,000 μ S/cm

电导率也可以西门子每米 (S/m) 表示，如上所述，在单位前用一倍率。为了在 200CR 显示上清楚区别这些单位，用符号 “Σ” 代替 “S”。在运行中例如微西门子每米即显示为 μ Σ。

总溶解固体

总溶解固体 (TDS) 为测量并显示电导率 / 电阻率数据的另一途径。TDS 以 NaCl 为标准每产生 μ S/cm- 电导率约为 0.46ppm TDS。如果要求一些其他转换，则必须调整电极常数以给直接读出数。例如，要求转换为 0.6ppm TDS 每 μ S/cm，则要将单元倍率为 0.6/0.46 × 传感器标签的倍率输进 200CR。见第 9 章 “输入 / 编辑电极常数”。

TDS 测量单位为十亿分之一 (ppb), 百万分之一 (ppm) 或千分之一 (ppk)。10ppm 的 TDS 读数就等于 10 毫克每升。因为地位限制, 用下列缩写显示 TDS 单位。

PB= 十亿分之一
PM= 百万分之一
PK= 千分之一

温度

温度测量以摄氏度 °C 或以华氏度 °F 为单位。200CR 常规使用 1000 欧 DIN 铂 RTD 传感器, 它装入绝大多数 Thornton 电导率传感器。200CR 也可用一 500 欧 Ni-Fe RTD 温度传感器自动认可和测量。在只配置一 50/cm 常数单元时, 200CR 即可自动改变它的特性为由 262 欧 @25°C 热敏电阻作测量, 这些热敏电阻在那些传感器中供应。

% 废弃

对于反渗透 (RO) 应用, 是以电导率测量废弃百分率以确定从生成水取出杂质对在进水中总杂质之比率。求“废弃百分率”的公式为:

$$[1 - \text{产品} / \text{进水}] \times 100 = \% \text{ 废弃}$$

式中产品为第一传感器的电导率测量值而进水为第二传感器的电导率。图 4.1 示 -RO 装置的示意图, 此装置装有测废弃百分率的传感器。

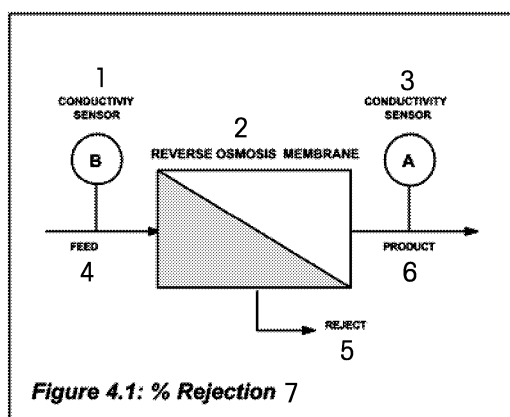


Figure 4.1: % Rejection 7

- 1) 电导率传感器
- 2) 反渗透膜
- 3) 电导率传感器
- 4) 进水
- 5) 废弃
- 6) 产品
- 7) 图 4.1: % 脱盐率

重要: 在准备进行废弃百分率测量的系统时, 在通道内必须装 - 产品监控传感器以测量废弃百分率。如果产品电导率传感器是装在通道 A 内, 那末必须在通道 A 内测量废弃百分率。同样, 如果产品传感器是装在通道 B 内, 则必须在通道 B 内进行废弃百分率测量。

差额 (A-B 或 B-A)

差额测量计算如下:

对于通道 A 的差额 =A-B

或

对于通道 B 的差额 =B-A

当将差额指定给一通道时, 作为基本原理, 仪表将测量另一个通道同一类型的测量方式。例如, 如果设定通道 A 测量差额而通道 B 正在测量电导率, 则 200CR 在计算差额前将这二个通道的电导率都要测量。

比率 (A/B 或 B/A)

此测量类似于差额测量。

对于通道 A 的比率 =A/B

对于通道 B 的比率 =B/A

浓度 (%HCl、%NaOH、%H₂SO₄)

一切浓度均以重量百分率显示。

选择 - 测量类型

要设定或改变四个测量中每一个的类型: 按“测量”键和显示器即示出指派给通道 A 第一的测量类型。显示器将现示:

A= Ω -cm (自动)

此菜单指示是将通道A第一测量设定为有自动定量程的电阻率 (Ω -cm)。“Ω -cm”部分为要被改变的第一字段，只要光标在它的下面，此字段即闪烁。按“向上”箭头键即将“Ω -cm”改为“S/cm”。

A= S/cm (自动)

使用“向上”和“向下”箭头键以选择所要的测量类型。对于电导率，有温度补偿和无温度补偿的测量均有。不作补偿的读数符合医药用 USP (645) 要求。选用“S/cm”为单位供有补偿测量或选“S/cm U”为单位供不作补偿的测量。第一参数和第二参数二者都用，则有补偿测量和无补偿测量可以同时均有。在常规运行中，无补偿的测量在其单位下有一闪烁的光标以识别之，例如，“μ S”。常规有补偿读数以“μ S”标记。另一个对于电导率的任选项为按照SI米制，显示以西门子每米为单位。菜单设定为：

A= S/m (自动)

测量方式将它显示为“μ Σ”或“m Σ”。显示右边的字段为量程字段。有些测量可被设定为一固定量程，其余的只能设定为自动定量程。例如，电导率可被设定为微，毫单位，或自动定量程。要改变字段，则用“右”箭键将光标移至“自动”下面。用“向上”和“向下”箭头键选择所要的量程。

OK/NEXT 键是用于对通道A第一输入的认可和移至下一个菜单供设定通道“a”第二。按OK/NEXT 键，则各自为第三和第四设定测量类型供通道B第一和通道“b”第二。当

到达最后一个菜单层次时（设定通道“b”第二后），即显示下列信息：

保存改变 Yes

按OK/NEXT 键即保存这些改变和退出菜单。“向上”和“向下”箭头键可用于将“Yes”改变为“No”。按有“No”的OK/NEXT 键则放弃变化和退出菜单。

电极常数

每个测量的校准是由一组称为电导常数的常数来确定。对于每个测量有二个单元常数：一个是“倍率因数”和一个是“相加因素”。他们是用于从传感器输出推导出准确的测量结果。作为例子，电导率传感器的输出可由下式表示：

$$R=x/M+A$$

式中：

R= 电阻率值

x= 从单元的输出

M= 倍率因素

A= 相加因素

例：对于一典型的电导率传感器，共倍率 (M) 为 0.10 和加率 (A) 为 0。若传感器输出为 120,000 欧，则所测溶液的实际电阻率为 1.2M Ω -cm，和计算如下：

$$R=x/M+A$$

$$R=120,000/0.1+0$$

$$R=1,200,000$$

$$R=1.2M \Omega -cm$$



注意： 对于电导率/电阻率传感器，加率总是为 0。

通过菜单可将单元常数修改。关于更多信息见第 9 章“输入/编辑单元常数”。

温度补偿

电导率、电阻率和 TDS 测量通常均作温度补偿。补偿将调整测量以给予溶液在 25°C 时的等效读数。例如，超纯净水在 25°C 时的电阻率为 18.18 M Ω -cm。超纯净水在 30°C 时的电阻率为 14.08 M Ω -cm。由补偿电阻率读数，纯水的电阻率数值将继续读作 18.18 M Ω -cm。

200CR 可用 6 种不同补偿方法中的一种方法：标准、线性、阳离子、酒精、拉埃特 84、或无补偿。通道 A 和 B 均可用不同的补偿方法编程序。

对于医药用 USP (645) 电导率测量要求用无补偿测量，对于补偿即选用“无”。对于同时作无补偿和有补偿测量，见本章前面的“选择测量类型”。

标准补偿

标准补偿方法包括对于非线性高纯度效应的补偿以及常规的中性盐杂质补偿，并符合 ASTM 标准 D1125 和 D5391。

线性补偿

原始的电阻测量是由乘上一个以 %/°C 的系数（对 25°C 的偏差）来补偿。量程为 0-99%/°C，缺省值为 2%/°C。

阳离子补偿

电力工业应用以酸性试样作阳离子电导率测量，则用此设置可达到很准确的补偿。它考虑到温度对含微量酸纯净水电离的影响。此设置也最适合于 200CR 用氨或 ETA（氨基乙醇）处理的特定电导率测量。

使用此补偿设置，半导体行业的酸洗操作也受到最准确的监控。

酒精补偿

此补偿提供 75% 异丙醇在纯净水中溶液的温度特性，用于在半导体生产中某些冲洗操作。用此溶液的补偿测量可很好地用至 18 M Ω -cm 以上。

拉埃特补偿

此补偿符合 T.S. 拉埃特 (Light) 博士在 1984 所公布较早的高纯度水研究结果。它只供对那工作已标准化的研究所使用，对于一切其他的纯净水和一般用途应用，推荐用“标准补偿”（应用 Thornton 和 Light 1994 高纯度水研究）。

设定补偿

通过如下菜单做好启动补偿特性：
按“菜单”键即出现下列菜单：

菜单使用箭头

按“向上”箭头键直至显示“补偿”菜单。

补偿

按 OK/NEXT 键以存取此菜单。

A: 补偿 = 标准

光标起初是在通道下面。如果需要时，按“向上”和“向下”箭头键以改变通道，用“向右”箭头键将光标移至方法字段。用“向上”和“向下”箭头键上卷可用方法的表：为“标准”、“线性”、“阳离子”、“酒精”、“拉埃特 8 4 ”、或“无”。选用“无”即禁止补偿特性。按 OK/NEXT 键认可选择。如果选用“线性”，则将显示另一个菜单，可将线性值在此输入。菜单即显示为（实际值可能不同）：

A: 补偿 =2.000%/°C

按要求用箭头键调整数字字段，并在完毕时按 OK/NEXT 键。在对通道 A 设定补偿情况后，再对通道 B 作设定。在完毕时按 OK/NEXT 键。仪表将问是否应将改变保存。

保存变化 Yes

按 OK/NEXT 键以保存改变并回至测量数据的显示。

补偿指示

在显示测量结果时，200CR 在单位字符处显示一闪烁的加下线光标，即指示此测量未经补偿。下面的显示指出通道 A 有补偿而通道 B 无补偿（字符“ μ ”有一闪烁的加下线光标）。

A 1.76 μ S B 2.11 μ S

AC 电源频率

200CR 是设计为消除从 AC 电源线的干扰拾取而减少测量中的波动。仪表可设置为过滤 50Hz 或 60Hz 电力。

设置 50/60Hz 操作

要设置合适的滤波，则按“菜单”键，就显示以下菜单：

菜单使用箭头

按“向下”箭头键直至显示“设定频率”菜单。

设定频率

按 OK/NEXT 键存取此菜单。

频率 =60

用“向上”或“向下”键设定所要的频率。完毕后按 OK/NEXT 键。仪表将询问是否应将改变保存。

保存改变 Yes

按 OK/NEXT 键以保存改变并回至测量的显示。

第5章 使用设定点

综述

设定点为施加于测量的极限或报警条件。可将设定点程序编制为一个上限、下限或 USP 极限。(USP 设定点为用于医药用水监控的上限报警, 在本章后面将加以叙述。)当测量值高于一上限设定点, 或低于一下限设定点时, 即存在设定点差错情况。仪表即在显示上使测量闪烁以指示此情况。200CR 也可程序编制为在此差错情况下控制一继电器。关于继电器的更多信息参阅第 6 章。

有四个设定点供使用和可被指派给四个测量(A、a、B 和 b)中的任何一个。可将一个以上的设定点指派给同一测量和可有一个以上的设定点启动一继电器。

下列各参数可被程序编制用于设定点操作:

1. 指派的信号: 那个信号(A、a、B 和 b)被设定点监控。
2. 设定点值: 触发设定点差错情况有倍率的测量值。
3. 设定点类型: 高、低、断或 USP。
4. 所指派的继电器: 当设定点差错发生时, 就使那继电器受控制(这是任选项)。
5. 关于超量程的操作: 当测量超出量程时, 设定点是否动作 es 或 no。(是或否)

设定点信号

设定点信号为受设定点监控的测量。信号可为:

1. A- 通道 A 第一
2. a- 通道 a 第二
3. B- 通道 B 第一
4. b- 通道 b 第二

设定点值

设定点值为触发一设定点差错情况的极限。此数字以一四位数和一倍率输入。各倍率为:

“μ”(微) = 以 0.000001 (10^{-6}) 乘数值。

“m”(毫) = 以 0.001 (10^{-3}) 乘数值。

“-”(空白) = 以 1 乘数值。

“K”(仟) = 以 1,000 (10^3) 乘数值。

“M”(兆) = 以 1,000,000 (10^6) 乘数值。

例如, 一设定点值为 18.18M 即等于 18,180,000。

当用 TDS 单位编置设定点的程序时, 应使用下列倍率(百万分之一为基准):

m= 十亿分之一

_ = 百万分之一

K= 千分之一

设定点类型

设定点类型可为“高”、“低”、“USP”或“Off”(断)。在测量结果在上限或 USP 极限以上, 或在下限以下时, 设定点差错情况即为真实。

指派的继电器

所指派的继电器将控制设定点情况而改变状态。当存在设定点差错情况时, 所指派的继电器即改变状态。如果继电器是常闭的, 则它将被打开。

系统复位后的缺省设定：设定点均被截止，无指派的信号，无指派的继电器和数值均为 0。

对一设定点编程序

按“设定点”键以存取第一个设定点菜单。此菜单用于将一测量指派给四个设定点的每个设定点。

SP1_通信号: A

光标是在设定点数字字段下面。使用“向上”和“向下”箭头键以选择所要的设定点数字（1 至 4）。使用“向右”箭头键将光标移至信号字段。然后用“向上”和“向下”箭头键选择所要的信号。可将信号设定为“-”，即指示未指派设定点（截止）。要改变另一个设定点的指定信号，则要将光标移回至设定点数字。改变了设定点数字，然后将光标移回至指派的信号字段。

SP1=.0000_off

完毕后，按 OK/NEXT 键，以进至下一个菜单。光标起始时是在设定点数字字段下。选择所要的数字，然后将光标移至数字字段。设定所要的值和倍率。数字输入的例子：

所要的值	菜单输入
10.34	10.34_
1,456	1.456K
18,180,000	18.18M
567,456	567.5K
.003	.0030_或 3.000m
.000000055	.0550 μ

将光标移过设定点类型字段。要接通设定点，选择上限、下限或 USP。按 OK/NEXT 键，

完毕后即进至下一菜单。

下一菜单是用于将一继电器指派给设定点。这是一任选项。菜单将现示如：

SP1 使用继电器 #_

选择了所要的设定单数字后，将光标移至继电器字段。挑选为：1-4 和“_”。“_”指示没有任何继电器指派给设定点。

 **注意：** 200CR 的某些型号只装备 2 个继电器，和只允许设定 #1 或 #2。

完毕后按 OK/NEXT 键以进至下一菜单。

SP1 超量程 Yes

此菜单选择在测量超出量程时设定点是否仍有效，这超量程可能是由于过程失常，在传感器处丧失流体，传感器引线脱断等。这些情况均以常规显示方式中的星号指示。使用箭头键对每个设定点选择 Yes 或 No。

完毕后按 OK/NEXT 键。仪表即询问是否应保存这些改变。

保存改变 Yes

按 OK/NEXT 键以保存改变并回至测量数据的显示。

例子：设置一设定点

以下列条件程序编制设定点 #2：

1. 指派给通道 A 第二信号（“a”）。
2. 值为 18,200,000（18.2M Ω -cm）
3. 设定为一上限
4. 使用继电器 #2
5. 在超出量程时即被截止

按“设定点”键：

使用箭头键选择设定点 #2 和信号“a”。显示器将现示如下：

SP2 通信号：a

按 OK/NEXT 键：

使用箭头键以设定数值为 18.20M 和状态为上限。显示器所现示如下：

SP2=18.20M High (上限)

按 OK/NEXT 键：

用箭头键以设定继电器号为 2。显示将如下：

SP2 使用继电器 #s

按 OK/NEXT 键：

用箭头键设定超量程为 No，产生下列显示：

SP2 超量程 No

按 OK/NEXT 键，仪表即冶金部是否应保存这些改变。

保存改变 Yes

按 OK/NEXT 键保存这些改变和回至测量数据的显示。

使用设定点

USP 型设定点为一上限报警用于医药用水监控，具有无温度补偿的电导率测量。USP (645) (美国药典) 要求医药用水的无温度补偿电导率必须低于它表上的极限值，此值根据试样的温度。200CR 仪器在存储中有 USP 表和根据所测的温度，自动确定电导率极限值。

设定在 200CR 的 USP 设定点值为低于 USP 极

限百分率的安全系数以促动设定点。例如，USP 表电导率极限在 15°C 时为 1.0 μ S/cm 时，设定点即生效动作。如果将设定点值设定为 40%，则每当在 15°C 电导率超过 0.6 μ S/cm 时设定点即起作用。

USP 作为温度函数的 1 级电导率极限

温度 (°C)	电导率极限 (μ S/cm)
0	0.6
5	0.8
10	0.9
15	1.0
20	1.1
25	1.3
30	1.4
35	1.5
40	1.7
45	1.8
50	1.9
55	2.1
60	2.2
65	2.4
70	2.5
75	2.7
80	2.7
85	2.7
90	2.7
95	2.9
100	3.1

在一 USP 设定点类型选好后，显示即为：

SP1=0.000% USP

输入低于 USP 电导率极限所要的百分率安全系数。

第 6 章 使用继电器

说明

200CR 可装多达四个继电器，每个继电器均可被程序编制为在超过设定点时动作（规定为一设定点差错情况）。

对一继电器的可程序参数为：

1. 延时时间：可达 999 秒
2. 滞后值：可达 99%
3. 状态：继电器运行可为常规或反向。

电气接线

每块表装有二个继电器，每一个均有一个公共端口、一个常开端口和一个常闭端口。第 3 和第 4 继电器，则只有一个公共端口和一常开端口，如表 2.1 所示。

延时时间

延迟时间为动作继电器前必须连续超过设定点（设定点差错情况）的时间长度。当设定点差错情况发生时，延时定时器启动。如果在延时时间中，设定点差错情况不再存在，则延时定时器就复位而继电器也不会动作。最长的延时时间为 999 秒（即 16 分 39 秒）。

滞后

滞后或死区值是以设定点值的百分率输入。对于一高设定点，则在使继电器释放前，测量结果必须下降到低于设定点的百分率。对于一低设定点，则在使继电器释放前，测量结果必须至少大于设定点的百分率。

例如：一个高设定点设置在 100，而现时测量结果高于此值，这样，设定点出错。如果

滞后值为 10%，则在继电器释放前测量结果必须降至低于 90。

继电器状态

可将继电器程序编制为常规或反向操作。当继电器在反向状态，则继电器操作反向。在无设定点出错时，则继电器启动。常开触点即被闭合。

警告： 失去电源时继电器总是释放，相当于至常规状态，而不管继电器状态设定。但是在电源恢复时，设定仍被保留。

系统复位后的缺省设定：

1. 继电器被禁止
2. 延时为 0 秒
3. 滞后为 0%
4. 继电器状态为常规

对一继电器编程序

要启动或修改一继电器：

按“继电器”键。即用第一个继电器设定延时时间。

R1 延时 =000sec

在此菜单，光标起始是在继电器号数下。用“向上”和“向下”箭头键选用所要的继电器号数（1 至 4）。用“向右”箭头键将光标移至延时时间字段。然后用“向上”和“向下”箭头设定延时时间（000 至 999 秒）。

要改变另一个继电器的延时时间，则将光标移回至继电器号。改变了继电器号数，然后将光标移回至继电器时间字段。

完毕后按 OK/NEXT 键以进至下一菜单。

R1_滞后 =00%

选用所要的继电器号，然后将光标移至滞后值字段。输入滞后值（00 至 99%）完毕后按 OK/NEXT 键以进至下一菜单。

R1_状态 = 常规

选用所要的继电器号，然后将光标移至继电器状态字段。用“向下”箭头键选择或为“常规”或为“反向”。完毕后按 OK/NEXT 键。仪表即询问这些改变是否应被保存。

保存改变 Yes

按 OK/NEXT 键以保存这些改变并回至测量数据的显示。

例子：设置一继电器

以下列条件程序编制继电器 #2：

1. 延时为 60 秒
2. 滞后为 10%
3. 反向状态

按“继电器”键。

用箭头键选用继电器 #2 并设定延时时间为“060”。延时即现示如下：

R2_延时 =060 sec

按 OK/NEXT 键

用箭头键设定滞后值为“10%”。显示将下：

R2_滞后 =10%

用箭头键设定状态为反向。

R2_状态 = 反向

按 OK/NEXT 键。仪表现即问这些改变是否应被保存。

保存改变 Yes

按 OK/NEXT 键以保存这些改变并回至测量数据的显示。

第7章 使用模拟输出

说明

模拟输出为一隔离的电流信号，它与测量结果成正比。200CR的二个模拟输出有一为4mA的最小值和一为20mA的最大值（有需要时可将信号重新校准为0-20mA，见本章稍后的“模拟输出校准”）。每个输出均可被定标为一测量结果信号的量程。

要用模拟输出，必须编程下列参数：

1. 指派的信号 模拟输出将与指派信号的值成正比。四个测量（A、a、B、b）中的任一个均可指派给输出。
2. 最小值 - 这是相应于4mA输出的测量读数。
3. 最大值 - 这是相应于20mA输出的测量读数。

可将模拟输出编程为最小值和最大值。此编程过程是独立于任何测量的。详情见本章稍后的“编程模拟输出”。

电气接线

至模拟输出信号的接线是在接线板TB2上。每个模拟输出通道均有一信号线（标号AO1+或AO2+）和一返回线（标号AO1-或AO2-）。表2.4示电气接气。

有需要时可将最小值重新校准降下至非常接近0mA。见本章稍后“模拟输出校准”。

模拟输出均和电源，传感器和接地相隔离。每个模拟输出通道可驱动一大至500欧的电阻性负荷。

编程模拟输出

要设置一模拟输通道，则按“输出”键。

输出：模拟

按OK/NEXT键以存取此菜单。下一菜单是用于指派一个测量信号给输出。选择为：A、a、B、b和_。选用“_”是用于不指派信号给输出以截止输出。当输出被截止时，它将保持4mA。菜单可能显示：

模拟输出 1 信号 =A

在此菜单，光标起始时是在输出号数下。用“向上”或“向下”箭头键选择所要的输出号数（1或2）。按“向右”箭头键将光标移至所指派的字段下。

模拟输出 1 信号 =A

用“向上”或“向下”箭头键以改变所指定的测量。按OK/NEXT键将它认可和进至下一菜单。

模拟输出 1 Min=.0000_

此菜单是用于设定测量值，它相应于4mA输出。按“向右”箭头键将光标移至号数字段下和设定所要的值。在此菜单的最后位为倍率，它可为下列之一：

“μ”（微）= 数值乘以0.000001（ 10^{-6} ）。

“m”（毫）= 数值乘以0.001（ 10^{-3} ）。

“_”（空白）= 数值乘以1。

“K”（仟）= 数值乘以1,000（ 10^3 ）。

“M”（兆）= 数值乘以1,000,000（ 10^6 ）。

当编程以 TDS 单位的模拟输出定标极限时，应使用下列倍率（百万分之一为基准）：

m= 十亿分之一

_= 百万分之一

K= 千分之一

设定所要的值后，按 OK/NEXT 键以认可最小值和进至下一菜单。

模拟输出 1 Max=1.000_

此菜单是用于设定相应于 20mA 输出的测量值。重复此过程如上所述。按 OK/NEXT 键以认可最大值和进至下一菜单。

1: 如果差错设定 Max

使用一箭头键，选择 max 或 min 作为在超量程或故障情况下对输出信号的安全方式。输出将大至 20mA，若设定作为 max；至 4mA（或 0mA，若重新校准），若设定为 min，仪表即问这些改变应否被保存。

保存改变 Yes

按 OK/NEXT 键以保存这些改变和回至测量数据的显示。

例子：设置一模拟输出

以下列参数设置模拟输出 #2：

1. 指派给通道 B 第一测量
2. 最小值为 1.000M Ω
3. 最大值为 20.00M Ω

按“输出”键。显示将为：

输出：模拟

按 OK/NEXT 键。

用箭头键选择模拟输出 #2 并指派测量 B 给此输出。将显示为：

模拟输出 2 信号 =B

按 OK/NEXT 键。

用箭头键设定最小值为 1.000M Ω 。显示将为：

模拟输出 2Min=1.000M

按 OK/NEXT 键。

用箭头键设定最大值为 20.00M Ω 。将显示为：

模拟输出 2Max=20.00M

按 OK/NEXT 键。

2: 若差错 设定 Max

按 OK/NEXT 键。

保存改变 Yes

按 OK/NEXT 键以保存这些改变并回至显示测量数据状态。

模拟输出校准

模拟输出信号均已在制造厂内按规范作过校准。可以分两步重新校准 4-20mA 输出。将电流表和输出串联。然后用箭头键将电流输出调整至合适的级（4mA 然后 -20mA）。需要时信号的 4mA 端可校准下降至 0mA。将 500 Ω 电阻器跨接于输出端子，也可能得到 0-10VDC 信号。

对于 NIST 可跟踪性，可用任何 NIST 经校准的电流表将输出校准。

程序：将仪表和输出信号串联。

按 CAL（校准）键，将显示如下：

校准 传感器

使用“向上”和“向下”键以改变显示直至显示“模拟”选项：

校准 模拟

按 OK/NEXT 键以进至下一菜单。

校准模拟通道 1

用“向上”和“向下”键选择所要的输出通道号数（1 或 2）。按 OK/NEXT 键以进至下一菜单。

1：调整 4mA=10641

用“向上”和“向下”键调整对 -4mA 级的输出电流（用电流表测量）。所显示的值为 - 正比于模拟输号的任意值，对于 4mA 接近 10,000，对于 0mA 接近 0.000 和对于 20mA 接近 55,000。调整高阶位数，将更快地改变输出信号级。调整低阶位数将得到更精确的数值。

调整 4mA 或 0mA 输出完毕后按 OK/NEXT 键。下一菜单是用于调整 20mA 输出。

1：调整 20mA=54091

用相同的方法调整 20mA 级。调整 20mA 完毕后按 OK/NEXT 键。仪表将问这些改变是否应被保存。

保存变化 Yes

按 OK/NEXT 键保存这些改变和回至测量数据的显示。

第 8 章 仪表校准

综述

200CR 仪表在出厂前均已按规范做了校准。通常没有必要再校准仪表，除非一些极端情况导致如“校准验证”（见本章稍后的“校准验证”）所示的超规格运行。为符合 Q.A. 要求可能也有必要作定期验证和重新校准。200CR 仪表作再校准时是用一已知电阻代替电极和用校准菜单完成此过程。仪表在每个通道上有三个内部的测量量程。各个量程均分别校准。三个量程为：

1. 高电阻 (Res Hi) 用于测量（电导率小于）下表所给予的电阻率。

单元

常数	电阻率	电导率
0.1cm	>750k Ω -cm	<1.33 μ S/cm
10/cm	>7.5k Ω -cm	<133 μ S/cm
50/cm	>1.5k Ω -cm	<667 μ S/cm

2. 低电阻 (Res Lo) 用于一切其他测量，包括浓度量程。
3. 温度 (Temp) 是用于测量一切温度信号。

这些测量量程中每个量程均可用 1- 点方法（用一个已知电阻）或用 2- 点方法（用二个已知电阻值）作校准。2- 点方法可提供最准确的全量程校准。

所推荐的校准（任选）：

1. 高电阻 (Res Hi)：第 1 点在 100.0 k Ω ，第 2 点在 4M Ω 。
2. 低电阻 (Res Lo)：第 1 点在 20.0 k Ω ，第 2 点在 1000.0 Ω 。

3. 温度 (Temp.)：第 1 点在 1000.0 Ω ，第 2 点在 1400.0 Ω 。

用于这些校准器在 Thornton NIST 可追踪校准器中均易于得到，只要直接插入插线电缆即可。如果用十进电阻箱，则按图 14.12 所示供通道 A，对于通道 B 亦相似。



注意： 要显示校准器的真实数值，则要用下一段所述的“校准验证”菜单。

警告： 在通道上装校准器可能会触发报警状态和继电器。

校准验证

可用校准验证菜单以快速确认仪表的性能。校准器或验证器是装在通道上而此菜单是用于显示校准器或验证器的真实电阻值。验证菜单可在二个地方找到，在校准菜单或在菜单选项下。在用校准菜单时，按“校准”键，然后选用“验证校准”，此任选项是包含在二个分开的菜单树上使校准菜单可被锁定，但仍使操作者可验证各个校准。

按“菜单”键，即出示下列菜单：

菜单使用箭头

按“向下”箭头键直至显示“验证校准”。

验证校准

按 OK/NEXT 键以存取此菜单。

验证校准：通道 A

用“向上”箭头键选用所要的通道。在设定后按OK/NEXT键。仪表现即显示校准器的真实值。典型的显示即为：

A10.04M Ω 1.003K Ω

第一个数字是电阻率输入的测量值而第二个数字为温度输入的测量值。将这些数字和打印在验证器/校准器标签上的值以及和在与它一起供应的“准确度证书”上的值作比较。按任一键以终止此菜单。

校准程序

高电阻量程校准

第1步：选用“仪表校准”

按“校准”键和显示如下：

校准 传感器

用“向上”和“向下”键以改变显示直至它读出：

校准 仪表

按OK/NEXT键以进至下一菜单。

第2步：选用通道

校准 仪表 通道A

如果需要，用“向上”和“向下”键选用通道B。按OK/NEXT键以进至下一菜单。

第3步：选择信号作校准

通道A#1: **Res Hi** (电阻高)

用“向上”和“向下”键以选择要被校准的信号。选择项为：“电阻高”、“电阻低”或“温度”或“验证”。在准备要进至下一个菜单时按OK/NEXT键。

第4步：输入校准器值

A 电阻高 = 100.00K

此菜单用于输入校准器的值（打印在标签上及和它一起供应的“准确度证书”上）。显示器将显示标称值，但必须将校准的真实值输入。用“向上”和“向下”键以改变数字。用“向右”和“向左”箭头键将光标移至下一数字。显示最后的字符为倍率，它显示在校准器的数值后。

作为参考：

可用倍率为“μ”=微，“m”=毫，“K”=仟，“M”=兆和“_”=1。数字输入被乘以倍率的值如下：

“μ”（微）=以0.000001（ 10^{-6} ）乘数值。

“m”（毫）=以0.001（ 10^{-3} ）乘数值。

“_”（空白）=以1乘数值。

“K”（仟）=以1,000（ 10^3 ）乘数值。

“M”（兆）=以1,000,000（ 10^6 ）乘数值。

校准器的值输入后，在准备进至下一菜单时按OK/NEXT键。

第5步：将校准器装在所选用的通道上：

A=100.3K Ω OK?

仪器即显示仪表所测的校准器值。重要的是要等待此显示的测量结果稳定下来。读数可能稍有波动，但变化不应大于±1数位（最小有效数位）。例如，在上述显示中，读数可从100.2至100.4K Ω波动。建议至少要等30秒以肯定测量结果已稳定。

要停止继续校准，则按任一菜单键。要进行校准过程（待读数已稳定后），则按 OK/NEXT 键。

第 6 步：进行校准：

可能要化几秒钟以完成校准过程。当仪器完成工作后，将显示下列信息。

完成，按 **OK**

第 7 步：进至第 2 个校准点：

按 OK/NEXT 键以完毕第 1 点的校准。仪表即显示下列菜单：

作点 #2 **Yes**

用“向上”和“向下”箭头键将“**Yes**”改变为“**No**”，并按 OK/NEXT 键以保存新的校准因素和回至测量方式。否则，按 OK/NEXT 键以进行第 2 点的校准。仪表即显示下列菜单，要求第 2 校准点的值：

第 8 步：输入校准器值（点 #2）

A 电阻高 = **4.0000M**

输入第 2 校准器的值，并在准备进行时按 OK/NEXT 键。

第 9 步：等待信号使稳定

在所选的通道上装校准器。如对第 1 校准点那样，仪表显示校准器的测量值如下：

A=4.001M Ω **OK?**

在读数已稳定时，按 OK/NEXT 键。

第 10 步：进行校准（点 #2）：

完成校准过程可能化几秒钟。在仪器工作完成时，将显示下列信息：

完成，按 **OK**

按 OK/NEXT 键。仪表即问这些改变是否应被保存。

保存改变 **Yes**

按 OK/NEXT 键以保存这些改变并回到测量数据的显示。

对一通道的高量程，校准过程已完成。重复对低量程的校正过程和/或者有必要时对其他通道重复此过程。

提醒： 由于输入电极常数和温度补偿，仪表在“验证”模式中只读所接校准器的值。

温度校准

注意：如果使用具有 Ni-Fe 500 欧姆 RTD 的 2_8 串行点二单元，则以一十进位电阻箱代替校准器，此电阻箱在 0°C 时为 500 欧姆，和在 100°C 时为 735 欧姆，其程序如下。用 0°C（1000 欧姆）和 104°C（1400 欧姆）校准器，作二点温度校准。通过插线将 0°C（1000 欧姆）校准器接至通道 A。按 200CR 上的“校准”键。将显示如下：

校准 **传感器**

用“向上”箭头键以触发：

校准 **仪表**

按 OK/NEXT 键：

校准仪表 **通道 A**

按 OK/NEXT 键：

校准 A#1：电阻 **高**

按“向上”箭头键直至出示“温度”。

校准 A #1 温度

按 OK/NEXT 键。

A 温度 = 1.0000K

用箭头键改变所显示的值以配合在所接校准器上确切的温度电阻值。例如：

A=999.4T Ω OK?

等待 15 秒使读数稳定。这是校准前仪表在读的数值。按 OK/NEXT 和将进行校准：

完毕，按 OK

按 OK/NEXT 键。

作点 #2? Yes

按 OK/NEXT 键。

A 温度 = 1.4000K

从通道 A 断开 0°C (1000 欧姆) 校准器而将 -104°C (1,400 欧姆) 校准器 (104°C) 接至通道 A 上。用箭头键改变所显示的值以配合所接校准器上确切的温度电阻值。例如：

A 温度 = 1.4002K

按 OK/NEXT 键。

A=1.4002 KT Ω OK?

等 15 秒待读数稳定。这就是校准前仪表在读的数值。按 OK/NEXT 和即进行校准。

完毕，按 OK

按 OK/NEXT 键。

保存改变 Yes

要认可校准值，则按 OK/NEXT。常规操作将再恢复进行。

对于通道 B 重复上述程序。

第 9 章 传感器校准

输入/编辑电极常数

在安装电极时，必须将电极常数输进仪表。同一菜单也用于编辑这些常数。通道 A 有二个电极常数类型：一个用于电阻率/电导率传感器而一个用于温度传感器。这些常数各自被称为“A 电极”和“A 温度”。这些类型中每个均有一倍率和加率电极常数。通道 B 也有相似的常数（“B 电极”和“B 温度”）。只有倍率因数用于电导率/电阻率和温度。加率因素被作为 0。

输入和编辑这些常数的程序如下：

按“菜单”键，即现示下列菜单：

菜单使用箭头

按“向上”箭头键直至显示“编辑传感器校准”菜单。

编辑传感器校准

按 OK/NEXT 键以存取此菜单。

A 电极 M=.10000_

光标起始时是在通道/类型字段下。用“向上”箭头键选择所要的通道/类型（或为“A 电极”、“A 温度”、“B 电极”、“B 温度”）。

下一字段或选用倍率，M，或适用加率 A，因数。

A 单元 M=.10000_

用“向右”箭头键将光标移至数字字段。用箭头键修改所要的数字。菜单中最后位置为

- 单位倍率，它应为“_”（空白）；虽然“ μ ”（微），“m”（毫），“K”（仟）和“M”（兆）也可用。

在设定所要的数值后，可用“向右”箭头键将光标移回至通道/类型字段（第 1 字段），这样其他常数可被输入和编辑。当进至不同的常数时，各个改变均被记录下来。

按 OK/NEXT 键即认可所有设定值并回至测量数据的显示。

保存改变 Yes

校准综述

最佳性能通常是由输入制造厂文件制定的电极常数而获得，即按本章开头部分的“输入/编辑电极常数”。但若传感器的性能不合格，则可将它校准。重要的是要确保仪表经正确校准，和在进行传感器校准前要有非常精确的标准溶液。

校准传感器可用“一点”或“二点”校准方法。用“二点”方法时，必须将传感器放入二种不同的溶液（或温度值）。在大多数场合，只需用“1 点”校准方法。

在传感器可被校准前，必须明确溶液有非常高的精确性（电阻率、电导率、 $^{\circ}\text{C}$ 或 $^{\circ}\text{F}$ ）。完成校准是由将已知的溶液值输进仪表和命令仪表进行校准。

在执行“一点”校准方法时，仪表将计算新的传感器倍率因数。用“二点”方法时，仪表将计算新的倍率和加率因数。

如果用“测量方式”键将测量设定为无温度补偿电导率测量时，就不能作传感器校准（见第4章“选择测量类型”）。必要时，可暂时设定仪器为有补偿测量供校准。（如果有要求时，“补偿”设定至“无”，可由“菜单”键存取，作校准。）



注意：204-501 电极，具有 50/cm 单元常数，使用 -262.4 欧 @25°C 的热敏电阻。以此传感器，使用在电极引线标签上制造厂所提供的温度倍率常数。不可能再作进一步的温度校准。（在常规状态可以进行电导率校准。）

校准程序

按“校准”键和显示将为：

校准 传感器

按 OK/NEXT 键以进至下一菜单。

校准 传感器 通道 A

用“向上”箭头键选择所要的通道。设定后按 OK/NEXT 键。

校准通道 A#1：电阻

用“向上”箭头键选择要被校准的通道。选择项为：电阻率、电导率、°C 和 °F。设定后按 OK/NEXT 键。

下一菜单可输入信号（或溶液）的已知值。

A 电阻 = 18.180M

输入已知值。要肯定设定恰当的倍率。在例中，倍率为“M”作为兆欧。完毕后按 OK/NEXT 键。

仪表现即显示要被校准信号的读数。例如，对一典型的校准电阻率显示将为：

A=18.15M Ω OK?

当读数已稳定时，按 OK/NEXT 键以进行校准。要花几秒钟完成校准过程。在仪器完成工作后即显示下列信息：

完毕，按 OK

按 OK/NEXT 键。仪表即显示进行第二校准点的菜单。

进行点 #2 No

如果作二点校准，则用“向上”键将“NO”改为“YES”。按 OK/NEXT 键以进行第 2 校准点或使退出菜单。



注意：进行传感器校准将修改示于“编辑传感器校准”菜单，他们将和 - 写在单元标签上的常数不符合。

第 10 章 安全 / 闭锁

安全特征

全部菜单，或仅是特定的一些菜单，可用闭锁特性防止未经授权的使用。启动后，除非将正确的五位数密码输入，否则就不能存取菜单。在前板的各个菜单键均被闭锁。可被闭锁的功能为：

1. 测量方式：锁住测量方式键
2. 设定点：锁住设定点键
3. 继电器：锁住继电器键
4. 输出：锁住输出键
5. 校准：锁住校准键
6. 菜单：锁住菜单键
7. 显示：锁住箭头键，这样，即不能改变对测量的显示方式。

在任何时候均可更换密码，但在改换前，必须要把现在的密码输入。经过一停电顺序和系统复位、密码和闭锁状态是被保留的。

从制造厂运出的一切设备均用密码“00000”设定。建议在使用闭锁特性前，将此密码改为另一个五位数字顺序。

改变密码

要改换密码，则按“菜单”键而显示下列菜单：

菜单使用箭头

按“向上”箭头键直至显示“改换密码”菜单。

改换密码

按 OK/NEXT 键以存取此菜单。下一菜单将要求现时密码。

老密码 = 00000

在设定现时密码后，按 OK/NEXT 键。如果现时密码未被恰当设定，则在退出菜单前将显示下列信息：

无效 密码

如果密码被恰当输入，则仪表即要求新的密码：

新密码 = 00000

在设定新密码后，按 OK/NEXT 键。仪表将询问是否应将改变保存。

保存改变 Yes

按 OK/NEXT 键以保存改变并回至测量数据的显示。

实现锁定

要使能闭锁，则按菜单键并显示下列菜单：

菜单使用箭头

按“向上”键直至显示“设定 / 清除闭锁”菜单。

设定 / 清除闭锁

按 OK/NEXT 键以存取此菜单。下一菜单即要求现时密码。

密码 = 00000

在设定密码后按 OK/NEXT 键。如果已将正确的密码输入，则下列菜单将使能启动或截止闭锁特性。

启动闭锁 **N**

如果选用“N”，则闭锁即被截止而仪表将退出菜单。如果选用“Y”，则下一菜单将使各个菜单可被个别闭锁。

锁住测量 **Y**

第一个字段列出要被锁住的功能。用“向上”和“向下”箭头键以存取此表。选择项为：测量、设定点、继电器、输出、校准、菜单、显示。在选好所要的功能后，将光标移至下一字段以改变状态。“Y”指示此功能被锁住而“N”指示功能未被锁住。用“向左”箭头键将光标移回至功能字段以选择另一个键供闭锁。设定一切功能完毕后，按 OK/NEXT 键。仪表将问是否应将改变保存。

保存改变 **Yes**

按 OK/NEXT 键以保存改变并回至测量数据的显示。



注意： 如果使用了闭锁特性，则建议“菜单”键也要被锁住以防止任何至仪表设置的间接变化。

访问锁定的菜单

如果闭锁特性被启动和按一也被锁住的键时，将显示下列信息：

密码 = **00000**

如果将正确的密码输入，则将可存取那菜单。这菜单键将操作如常。在菜单被退出后，闭锁将被重新启动。

第 11 章 其他功能

求平均值

200CR 有各种级别的测量结果求平均的值，各自用于具体应用。任选项为：低、中、高和特定。每个通道均可被指定一求平均值级。指定的求平均值将施加于该通道的第一和第二测量。

低求平均值是在要求对系统中变化作快速反应的应用中很有用。中和高求平均值有助于减小显示波动。对于大多数应用则是推荐特定求平均值设定。此方法提供减至最小的显示波动，而保持快速反应。

特定 (Spec) 求平均值为自行调整。如果在测量中探测到一大的变化，则仪表将对变化立即反应 (不用任何求平均值)。对测量的小变化 (即系统干扰小于 1%) 将被高度求平均值。如果测量干扰会超过 1%，则不应使用特定求平均值。

要设定求平均值，则按“菜单”键，即显示下列菜单：

菜单使用箭头

按“向上”箭头键直至显示“设定求平均值”菜单。

设定求平均值

按 OK/NEXT 键以存取此菜单。

A: 求平均值 = 高

光标起始时在通道字段下。如果需要，可用“向上”和“向下”键以改换通道。用“向右”箭头键将光标移至级别字段，显示将为：

A: 求平均值 = 高

使用“向上”和“向下”箭头键以改变求平均值级别。完毕后按 OK/NEXT 键。下一菜单将显示用于通道 B 的求平均值级别。在设定通道 B 后，按 OK/NEXT 键。仪表将问是否应将这些改变保存。

保存改变 Yes

按 OK/NEXT 键以保存这些改变并回至测量数据的显示。

系统复位

小心： 系统复位将设定全部操作参数至他们的缺省状态和可能要求作广泛的重编程序。

1. A 第一测量方式：电导率(定为 μ S/cm)
2. A 第二测量方式：温度 ($^{\circ}$ C)
3. B 第一测量方式：电导率(定为 μ S/cm)
4. B 第二测量方式：温度 ($^{\circ}$ C)
5. 显示方式：方式 #1 (A 第一和 B 第一)
6. 设定点 (全部)：Off (断开)，值 = 0，无继电器被指派，在超量程时起作用
7. 继电器 (全部)：延时 = 0，滞后 = 0，状态 = 常规
8. 串行端口：数据输出关断
9. 模拟输出：无指定信号，min=0、max=0
10. 人工温度：无
11. 补偿方法：标准方法

12. 电极常数：电阻率倍率=0.1，温度倍率=1.0，所有加率=0

13. 自动显示上卷：关断

系统复位将不改变密码，闭锁状态，仪表校准，模拟输出校准，或线路电源频率。

要使仪表复位，则按“菜单”键并将显示如下：

菜单使用箭头

按“向上”箭头键直至显示“系统复位”。

系统 复位

按 OK/NEXT 键以存取此菜单。

复位 设备? Yes

按 OK/NEXT 键以执行复位。仪表将显示一证实信息 3 秒钟然后退出菜单。

设备已复位

设定手动温度

手动温度为一固定值可用于代替由一传感器的实际温度测量。在电极没有装入温度传感器，或它要根据一固定温度以补偿测量时，此特性很有用。

要设定手动温度，则按“菜单”键和将显示下列菜单：

菜单使用箭头

按“向上”箭头键直至显示“设定温度”菜单。

设定 温度

按 OK/NEXT 键以存取此菜单。

A: T=25.00°C Off (关断)

光标起始时在通道字段下。如有需要，则用“向上”或“向下”箭头键改换通道。用“向右”箭头键将光标移至温度值字段。将显示如下：

A: T=25.00°C Off (关断)

设定所要温度值，然后用“向右”箭头键将光标移至“Off”字段。用“向上”键以触发此字段至“On”（接通）。

完毕后按 OK/NEXT 键。下一菜单将显示对于通道 B 的手动温度设定。设定通道 B 后，按 OK/NEXT 键。仪表即问是否应保存这些改变。

保存改变 Yes

按 OK/NEXT 键以保存这些改变并返回至测量数据的显示。

将数据送至打印机或计算机

200CR 可被设定为自动输出测量数据至打印机或计算机，每隔固定时间间隔发送。时间间隔可被设定为从 1 秒上至 225 秒。数据是作为 ASCII 字符的字符串输送，末端为托架回归字符。所有四个测量均包含在字符串内。要用此特性、波特率、奇偶数和输出定时器均须被设定如下：

设定波特率和奇偶数

按“菜单”键和下列菜单将出示：

菜单使用箭头

按“向上”箭头键直至显示“设定串行端口”菜单。

设定串行端口

按 OK/NEXT 键以存取此菜单。一典型菜单可示为：

波特 =9600 P= 偶数

光标起始时是在波特率设定下。按“向上”或“向下”箭头键以改变波特率。用“向右”箭头键将光标移至奇偶数字段。奇偶数设定可在偶数奇偶数和无奇偶数间转换。完毕后按 OK/NEXT 键。仪表将问是否应保存这些改变。

保存改变 Yes

按 OK/NEXT 键以保存这些改变并回至测量数据的显示。

设定数据输出定时器

按“输入”键。

输出：模拟


按“向上”箭头键直至显示“串行”。按 OK/NEXT 键以存取此菜单。

输出 Off (关断)>001S

按“向上”箭头键以触发串行输出从“Off”至“On”（从断到通）。设定串行输出特性至“On”，启动自动数据输出。用“向右”箭头键将光标移至时间字段。

输出 On (接通)>001S

用箭头键设定所要的时间间隔，以秒为单位。

 **注意：** 输入一大于 255 秒的值将自动将定时器时间间隔设定为 255 秒。

按 OK/NEXT 于完毕之时。仪表将问是否应保存这些改变。

保存改变 Yes

按 OK/NEXT 键以保存这些改变并回至测量数据的显示。

关于通信输出的详情，请参阅说明书 84364。

第 12 章 故障排除

离线自诊断

通过菜单可有不少诊断和自行测试功能，下列功能均可被测试：

1. ROM：程序存储器被测试在它内存中的任何变化，如果有一个或多个位已变化，则测试失败。
2. RAM：数据存储器被测试关于读数和书写。
3. AOUT-1：测试模拟输出通道 #1，由设定输出电流从 0mA 至 20mA，每档 1mA。
4. AOUT-2：测试模拟输出通道 #2，由设定输出电流从 0mA 至 20mA，每档 1mA。
5. A/D：测试模拟至数字转换器电路（用于作测量）之功能性。
6. COMM：测试通信端口接收和发送数据之能力。在作试验前，从发送线至接收线连接一跨接线。
7. NVRAM：测试不易失存储器的功能性。存储是用于在断电情况（或低线电压）时保持设置信息。
8. 显示：测试显示由书写各种格式。这是由操作者进行的目视试验。
要进行这些试验中的任一试验，则按“菜单”键，即显示下列菜单：

菜单使用箭头

按“向上”箭头键直至显示“诊断”菜单。

诊断菜单

按 OK/NEXT 键以存取此菜单。

试验？ ROM

光标是在第一字段之下，此字段指示要被进行的试验。选择项为：ROM、RAM、AOUT1、AOUT2、A/D、COMM、NVRAM、显示、袖珍键盘或退出。用“向右”箭头键选择所要的试验。按 OK/NEXT 键以进行试验。选用“退出”以退出此菜单。

试验结果是以下列信息（例如，ROM 试验）显示：

ROM 通过 3 OK

或

ROM 失败 3 OK

在线诊断

差错、超量程和传感器差错指示

一个不能正确测量或计算的试验结果，或是超量程均被作为一差错状态。显示器将出示星号字符“*”于所分配的数字位。

例子：

A***** μ S*****°C

在此显示中两个测量结果均不能正确测定或计算。

这些差错情可能是由于一脱线或接错线的传感器，在传感器无试样、太高或太低试样电导率或电阻率对传感器和仪器作测量，传感器故障等等所引起。



注意： 如果温度测量不在正确工作和它是需用于温度补偿电导率或电阻率，这二者将均示星号，即使电导率信号正常。在此情况下，手动温度设定可以继续操作。

“检查设置”信息

200CR 经常检查设置数据的情况（设定点、补偿、方法等）。如果仪表探测到在此数据有一未经授权的改变（即讹误数据）。则每隔几秒将显示一信息如下：

检查设置

进入和退出任一菜单即可清除此信息。

故障排除

问题

1. 显示空白

可能原因

- 1 无电源至设备
- 1 保险丝断
- 1 显示器电缆松脱
- 1 显示对比电位器需要调整
- 1 显示器电缆连接不正确
- 1 电路板故障

2. 错误读数

- 1 传感器安装不正确
- 1 输入不正确的测量倍率
- 1 输入不正确的单元常数
- 1 电表校准不正确
- 1 不正确设定或禁止了温度补偿
- 1 传感器插线有缺陷
- 1 有故障的传感器
- 1 测量电路板故障
- 1 电路板故障

3. 袖珍键盘不起作用

- 1 袖珍键盘接头松脱或断裂
- 1 有故障的袖珍键盘

4. % 废弃的负读数

- 1 % 废弃须在反向的通道上计算

5. 读数波动太甚

- 1 选用了错误的线电源频率
- 1 所装的元件和 / 或电缆太接近设备，产生高电平的电干扰

6. 数据不送出至串行端口

- 1 串行端口接线线路错误
 - 1 错误的波特率和 / 或奇偶数
 - 1 自动数据输出未启动
 - 1 数据输出定时器设定得太高
-

恢复程序

如果仪表不能作有效测量，则下列程序可有助于解决问题。

1. 检查传感器插线线路。观察接线板上导线是否松脱或接线不正确。
2. 进行如第 11 章“系统复位”所提出的系统复位。
3. 再输入单元常数如第 9 章“输入/编辑单元常数”所示。设定所要的测量方式和倍率如第 4 章“选择 - 测量类型”所示。
4. 再校准仪表，如第 8 章所列举。
5. 检查是否选用了正确的补偿方法。

第 13 章 维修和维护

更换保险丝

200CR—1/8 amp 延时保险丝（只用于 115VAC 设备）防止意外电压、过载、短路，和有关损害。230VAC 设备用 1/16 amp 延时保险丝。保险丝是在外壳里面印刷电路板（PCB）上。

警告： 为能继续预防火灾风险，只可用规定类型的电流额定值的保险丝来替换。

要更换保险丝：

1. 在进行前，脱开至 200CR 的一切电源。
2. 从后板中心取下二个螺钉。
3. 从设备慢慢拉出后板部件，拉出不要大于 1"。
4. 脱开连接外壳至 PCB 的二根扁电缆。
5. 保险丝是在接近变压器处。取下旧的保险丝，用一如上所述相同额定值的保险丝将它更换。
6. 将 PCB 放在外壳并用二根电缆接至 PCB。要确保每根电缆均正确安放和定向。
7. 将后板部件轻轻地推回进入外壳。确保四个装配柱均对准部件上的孔。
8. 在部件已正确到位后，再装上二个安装螺钉。
9. 再将电源接至仪表。

缩短 200CR 接线长度

200CR 的插线均以附件中所列的标准长度供应。有时候必须要缩短标准的线长度以适应系统设计。下列程序列出电缆端接以保证准确的系统运行。200CR 插线含有 2 根加蔽（裸）线。重要的是这些线决不可彼此接触。

在这些线上放置绝缘软管。

小心： 如果导线正在接触，则将使读数不准确。要确保这些导线决不可彼此接触。

所要用的工具：

电缆割刀、导线剥皮器、绝缘软管、锡焊烙铁和焊锡、导线标志（任选）。

程序：

1. 从端部接头至所要长度测量电缆并割断。
2. 从端部剥除外壳和外屏蔽 2 1/2 英寸。
3. 割除蓝色、桔色、黄色和所有白色导线的外壳，他们都是在内屏幕的外面，不可切割加蔽（裸）线或在内屏蔽里面的导线。
4. 剥除至外壳全长的内屏蔽。
5. 剥除所有头子 1/4 英寸并将内屏蔽镀锡。
6. 将绝缘软管放在里面的加蔽（裸）线上。将绝缘软管藏进外壳。此导线决不可能及外屏蔽或外层加蔽线。
7. 将外层加蔽（裸）线锡焊至黑色线。
8. 将绝缘软管放在外层加蔽（裸）线和黑色线上。将软管藏进外壳。此导线决不可能触及内屏蔽或内层加蔽线。
9. 如果有需求，将导线标志放上。
10. 将电缆按指示接线至 200CR。见图 14.10。

要加长插线则必须只可用 Thornton 电缆。

备件表

<u>说明</u>	<u>推荐的 数量</u>	<u>另件 #</u>
1. 保险丝： 用于 115VAC (2AG 型, 1/8Amp SB Littlefuse®#218.125)	1	35088
用于 230VAC (2AG 型, 1/16Amp SB Littlefuse®#218.063)	1	35091
2. 显示组件	1	06235
3. 电源选择跨接片 用于 115VAC	2	25242
用于 230VAC	1	25242
4. 板装配套件 (衬垫、螺钉、螺帽)	-	02181

附件

<u>说明 s</u>	<u>另件 #</u>
整套校准器 (包括 1864-01、-02、-03、-04)	1865-03
高电阻率 / 低电导率校准器套件 (包括 1864-01、-02)	1865-01
低电阻率 / 高电导率校准器套件 (包括 1864-03、-04)	1865-02
校准器 4M Ω & 1400 Ω (104°C)	1864-01
校准器 100K Ω & 1000 Ω (0°C)	1864-02
校准器 20K Ω & 1400 Ω (104°C)	1864-03
校准器 1000 Ω & 1000 Ω (0°C)	1864-04
校准器 1.8M Ω & 1097 Ω (25°C)	1865-04
用于 IP 65 级别的后罩	1000-62
管子安装套件, 用于 1-1/2 至 4" 管子 (需用上述后罩)	1000-63
插线, 1 ft	1001-66
插线, 5 ft	1005-66
插线, 10 ft	1010-66
插线, 25 ft	1025-66
插线, 50 ft	1050-66
插线, 100 ft	1110-66
插线, 150 ft	1115-66
插线, 200 ft	1120-66
手动, 通信 (RS232、RS422)	84364

第 14 章 技术图表

菜单

外型尺寸

板开孔

分解部件

面板安装

管子安装

管子安装架

密封的 IP65 后罩部件

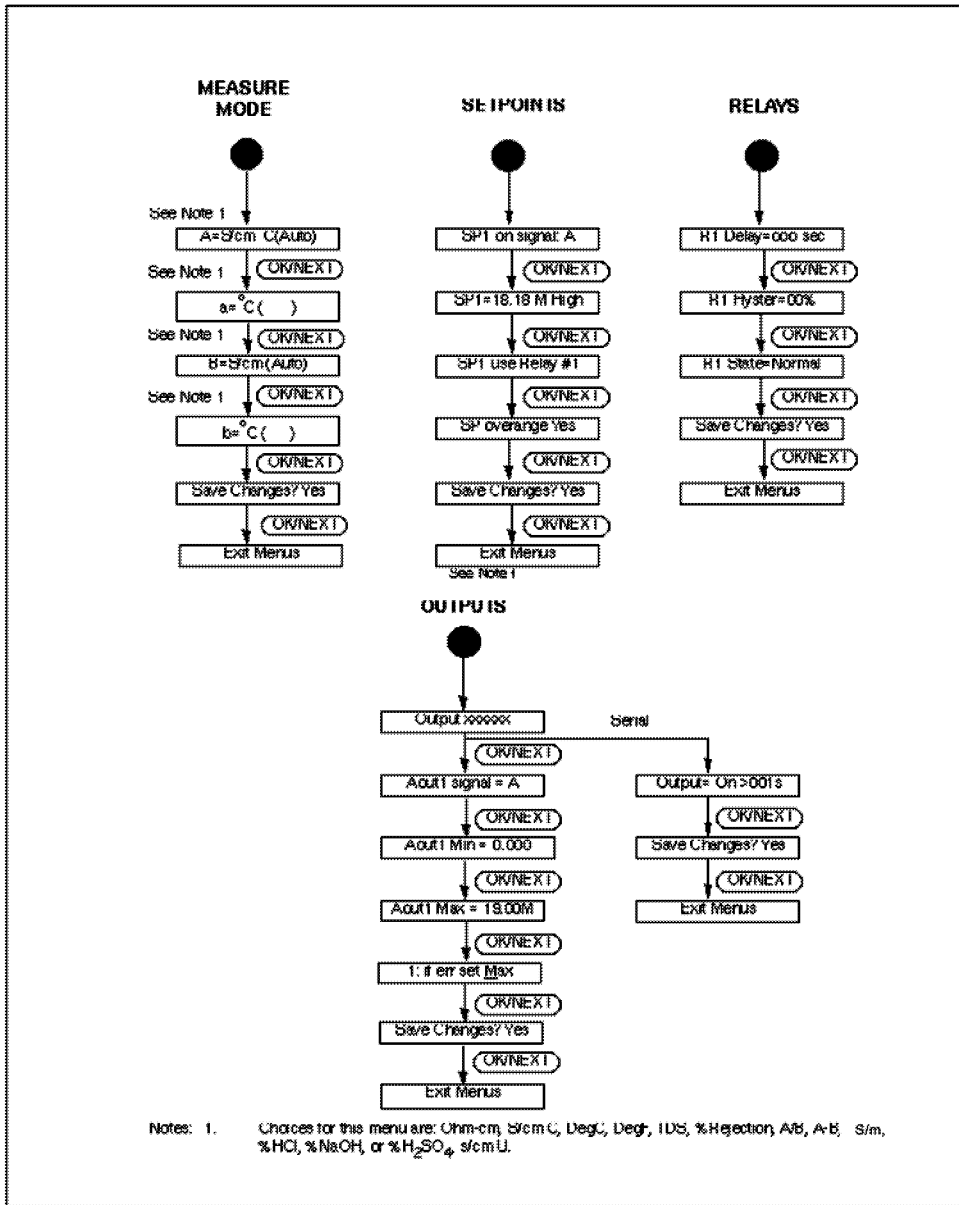
印刷电路板电路图

后板布线和插线

校准器

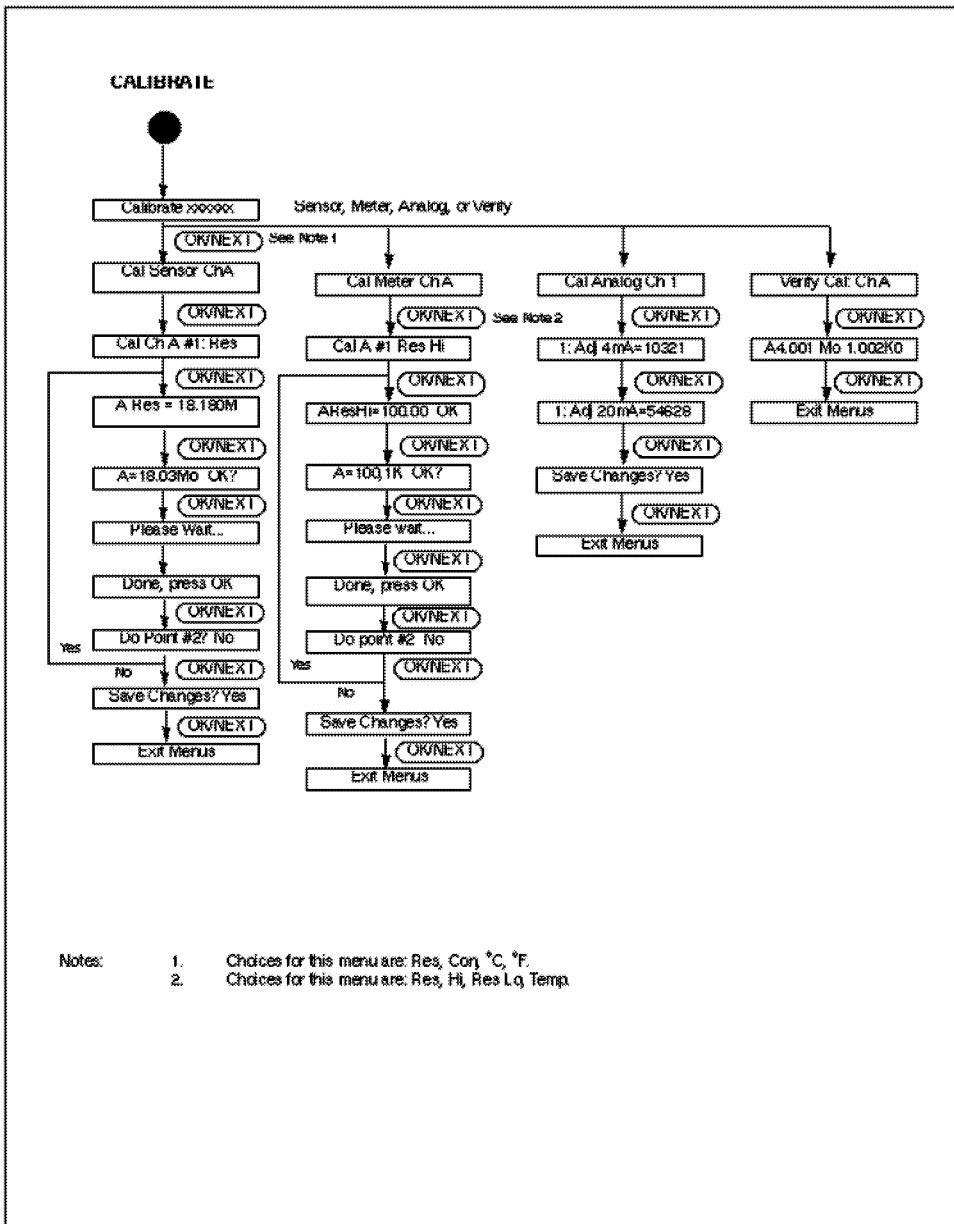
仪表校准使用十进位电阻箱的接线

菜单



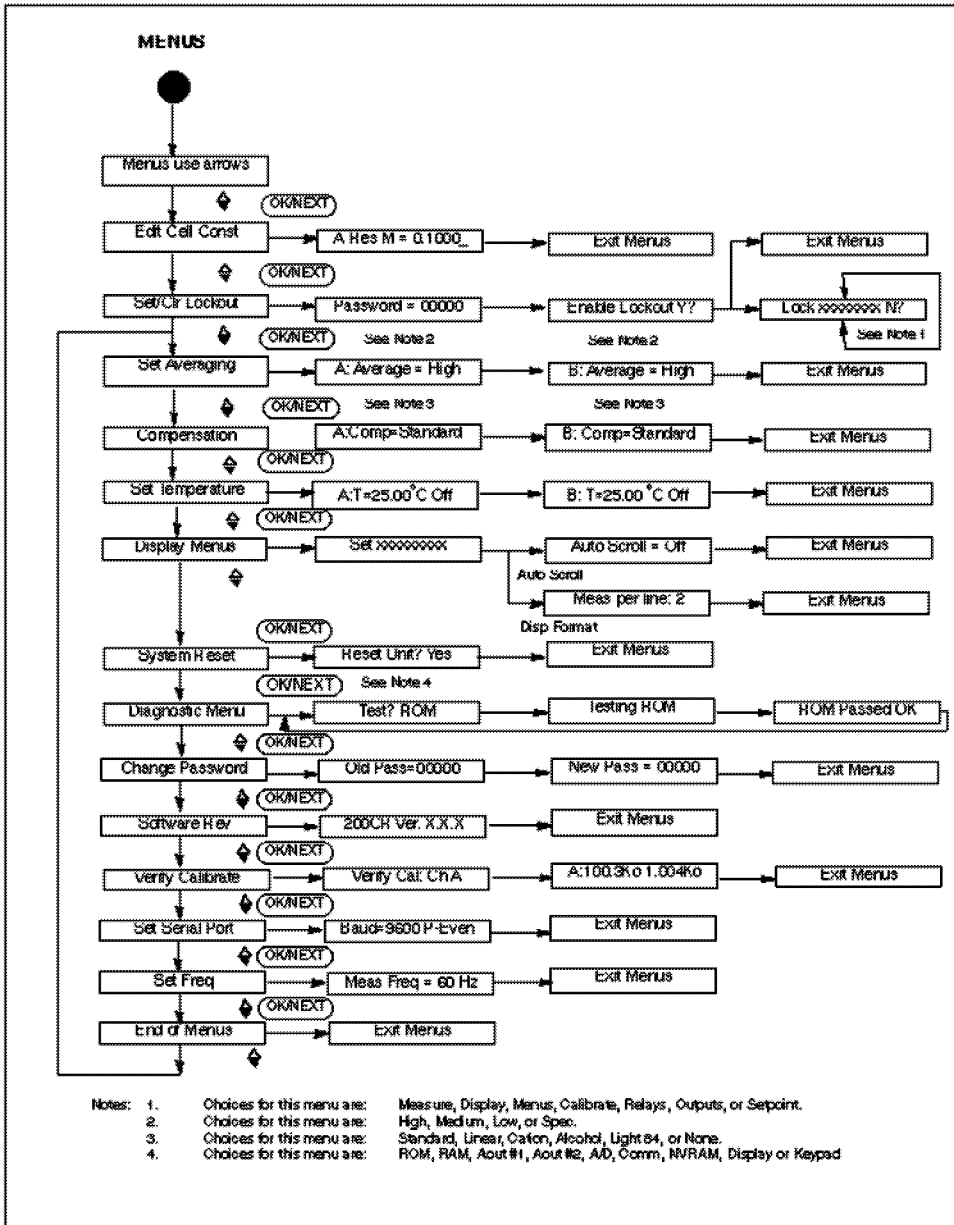
- | | | |
|--------------|-------------------|--|
| 1. 测量方式 | 9. SP1 用继电器 #1 | 17. 注 1.对于此测量的选择项： |
| 2. 设定点 | 10. SP 超量程 Yes | Ω -cm、S/cm、°C、 |
| 3. 继电器 | 11. H1 延时 =000sec | °F、TDS、% 废弃、 |
| 4. 见注 1 | 12. H1 滞后 =00% | AJB、A-B、S/m、 |
| 5. 自动 | 13. H1 状态 = 常规 | %HCl、%NaOH、 |
| 6. 保存改变? Yes | 14. 输出 | 或 %H ₂ SO ₄ 、S/cmU |
| 7. 退出菜单 | 15. 串行 | |
| 8. 信号 | 16. A 输出 1 信号 | 18. 图 14.1a: 菜单 |

菜单（续前）



- | | |
|-----------------|---------------------------------|
| 1. 校准 | 10. 校准模拟通道 A |
| 2. 校准传感器通道 A | 11. 验证校准通道 A |
| 3. 请等待 | 12. 注：1. 对此测量的选择项：电阻率、电导率、°C、°F |
| 4. 完毕，按 OK | 2. 对此测量的选择项：高电阻率、低电阻率、温度 |
| 5. 进行点 #2? No | |
| 6. 保存改变? Yes | |
| 7. 退出菜单 | 13. 图 14.1b: 校准菜单 |
| 8. 传感器、代表、模拟或验证 | 14. 见注 1 |
| 9. 校准仪表通道 A | 15. 见注 2 |

菜单 (续前)



- | | |
|------------|------------|
| 1. 菜单 | 9. 系统复位 |
| 2. 菜单使用箭头 | 10. 诊断菜单 |
| 3. 编辑单元常数 | 11. 改换密码 |
| 4. 设置/清除闭锁 | 12. 软件反向 |
| 5. 设置求平均值 | 13. 验证校准 |
| 6. 补偿 | 14. 设置串行端口 |
| 7. 设定温度 | 15. 设定频率 |
| 8. 显示菜单 | 16. 菜单的终点 |

-
17. 密码 =00000
 18. 见注 2
 19. A: 求平均值 = 高
 20. 见注 3
 21. A: 补偿 = 标准
 22. 设定 xxxxxxxx
 23. 设备复位? Yes
 24. 见注 4
 25. 测试? ROM
 26. 旧密码 =00000
 27. 验证校准 = 通道 A
 28. 波特 =9800P- 偶数
 29. 测量频率 =60Hz
 30. 退出菜单
 31. 启动闭锁?
 32. 见注 2
 33. 见注 3
 34. 自动上卷 =off
 35. 每行测量: 2
 36. 显示格式
 37. 测试 ROM
 38. 新密码 =00000
 39. 锁住 xxxxxxx N?
 40. ROM 通过 OK
 41. 注 : 1. 对此测量的选择项: 测量、显示、菜单、校准、继电器、输出或设定点。
2. 对此测量的选择项: 高、中、低或特定。
3. 对此测量的选择项: 标准、线性、阳离子、酒精、Light84 或无。
4. 对此测量的选择项: ROM、RAM、Aout#1、Aout#2、A/D、Comm、NVRAM、显示或袖珍键盘。
 42. **图 41.1c: 各菜单的菜单树**
 43. 见注 1

外型尺寸

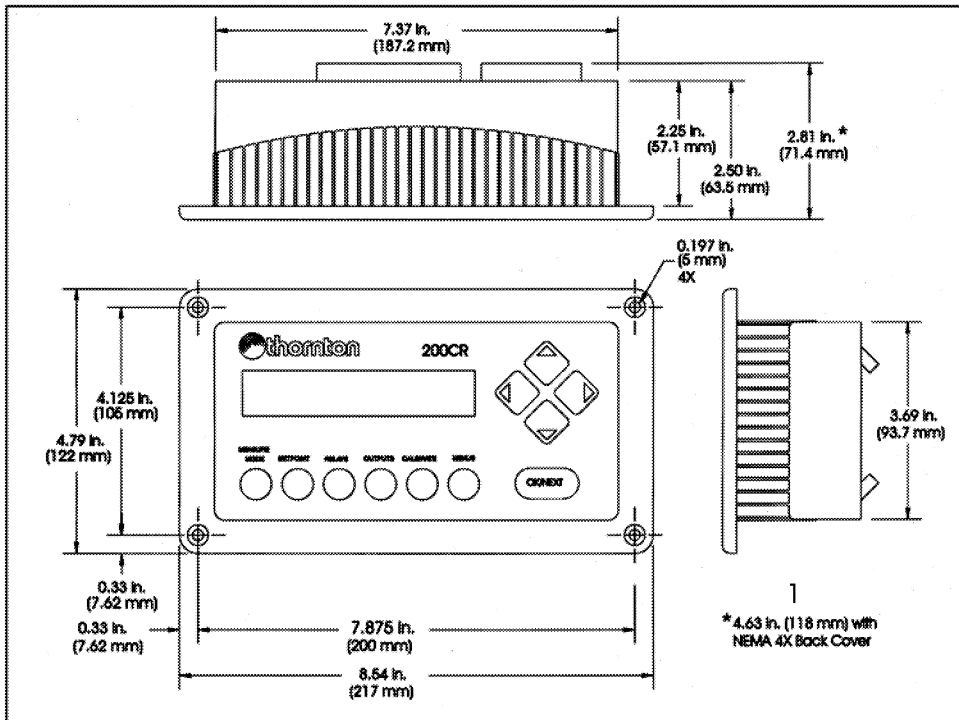
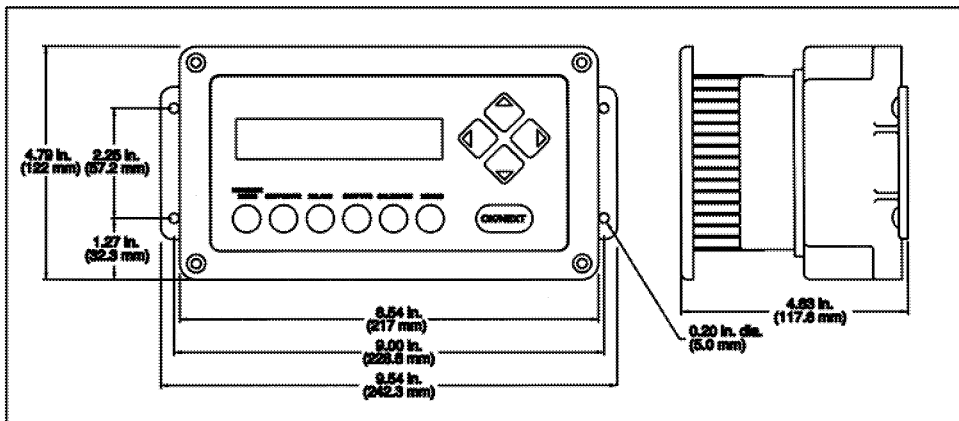


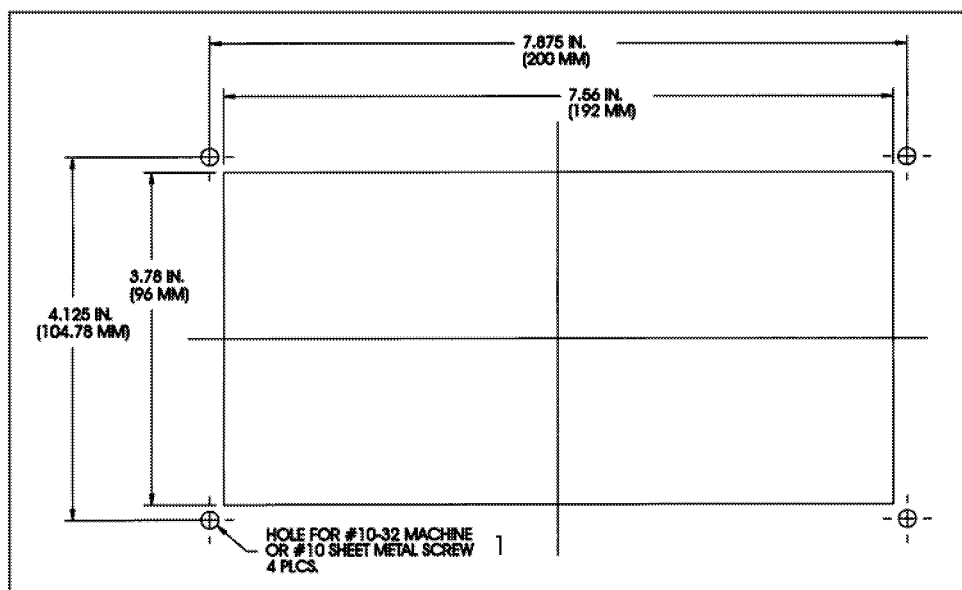
Figure 14.2a: Panel Mounting Dimensions 2



3

1. * 4.63in (118mm) 有 NEMA 4X 后罩
2. 图 14.2a: 板式安装尺寸
3. 图 14.2b: 墙式安装尺寸 (装有附件后罩)

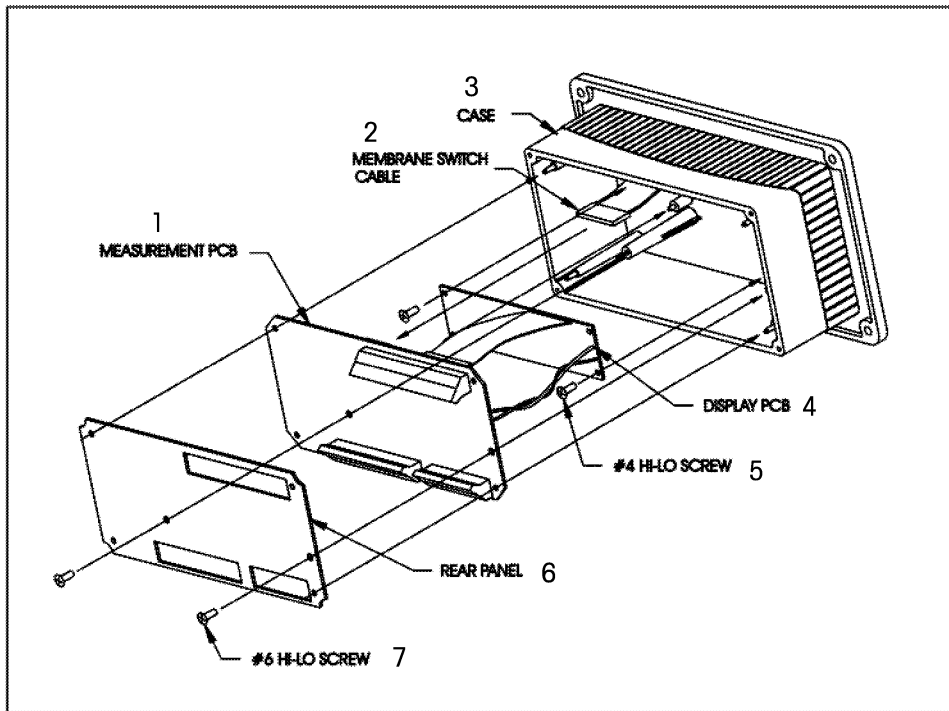
板开孔



2

1. 供 #10-32 机器螺钉或 #10 薄板金属螺钉之孔，4 处
2. 图 14.3：面板开口

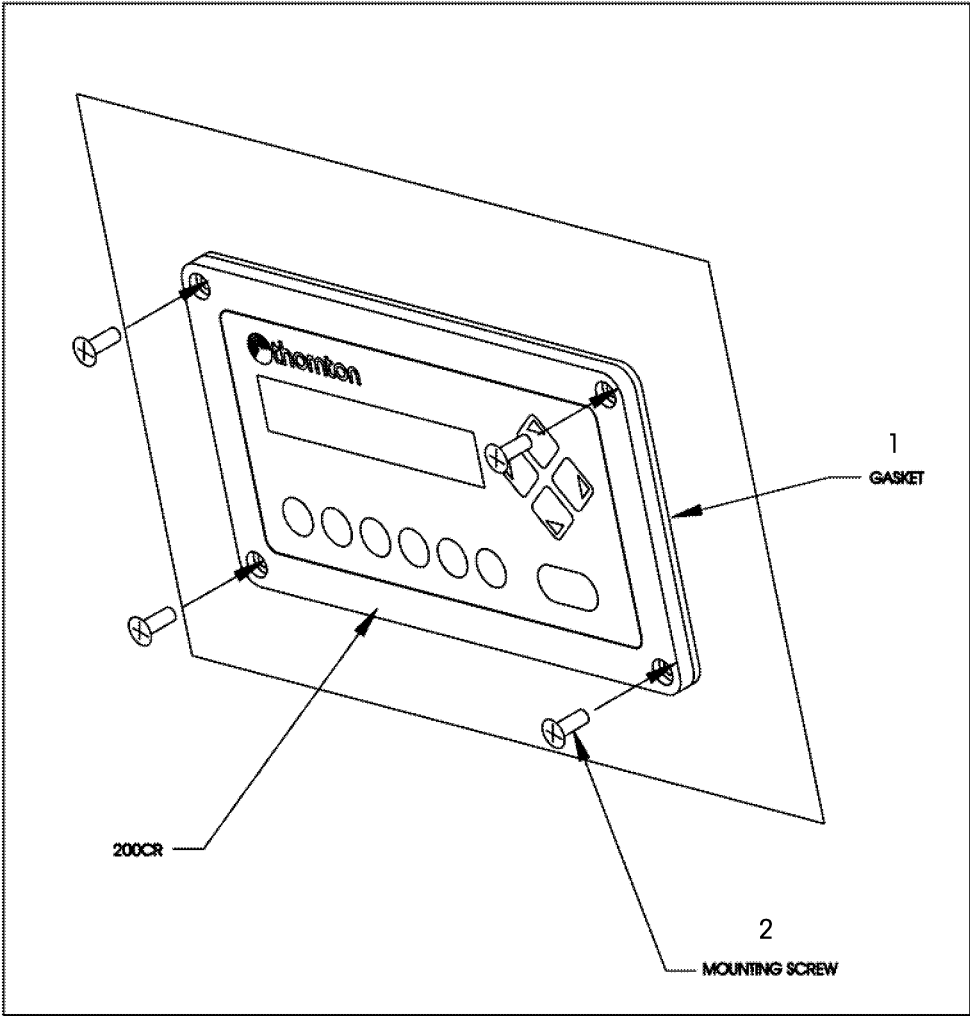
分解部件



8

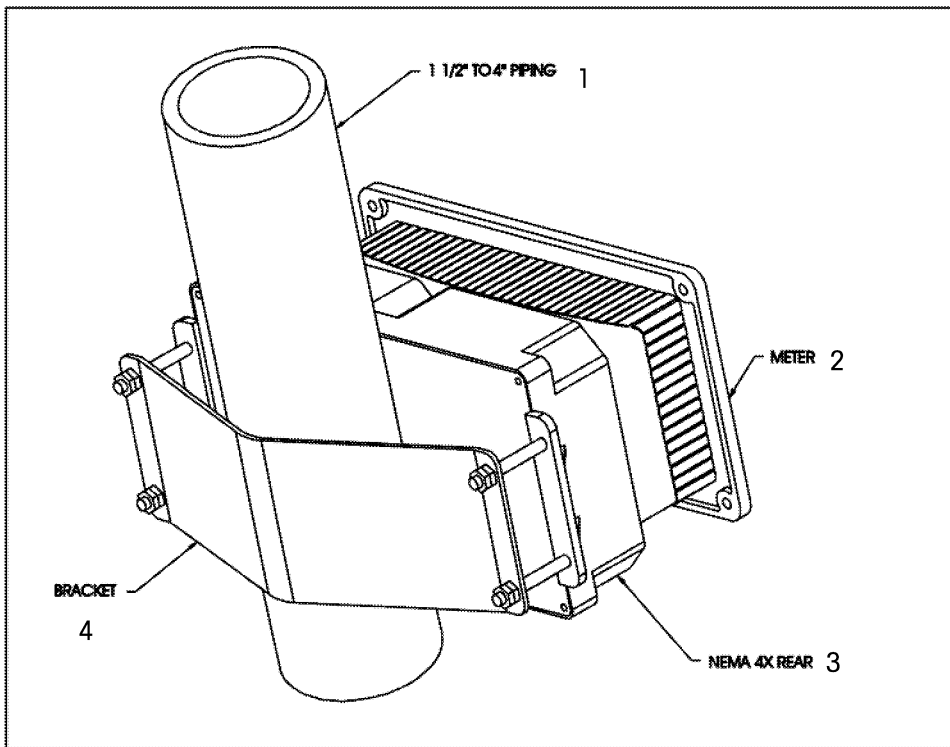
1. 测量 PCB
2. 薄膜开关电缆
3. 外壳
4. 显示 PCB
5. #4HI-LO 螺钉
6. 后板
7. #6HI-LO 螺钉
8. 图 14.4: 分解的部件

面板安装



- 1. 衬垫
- 2. 装配螺钉
- 3. 图 14.5: 面板安装

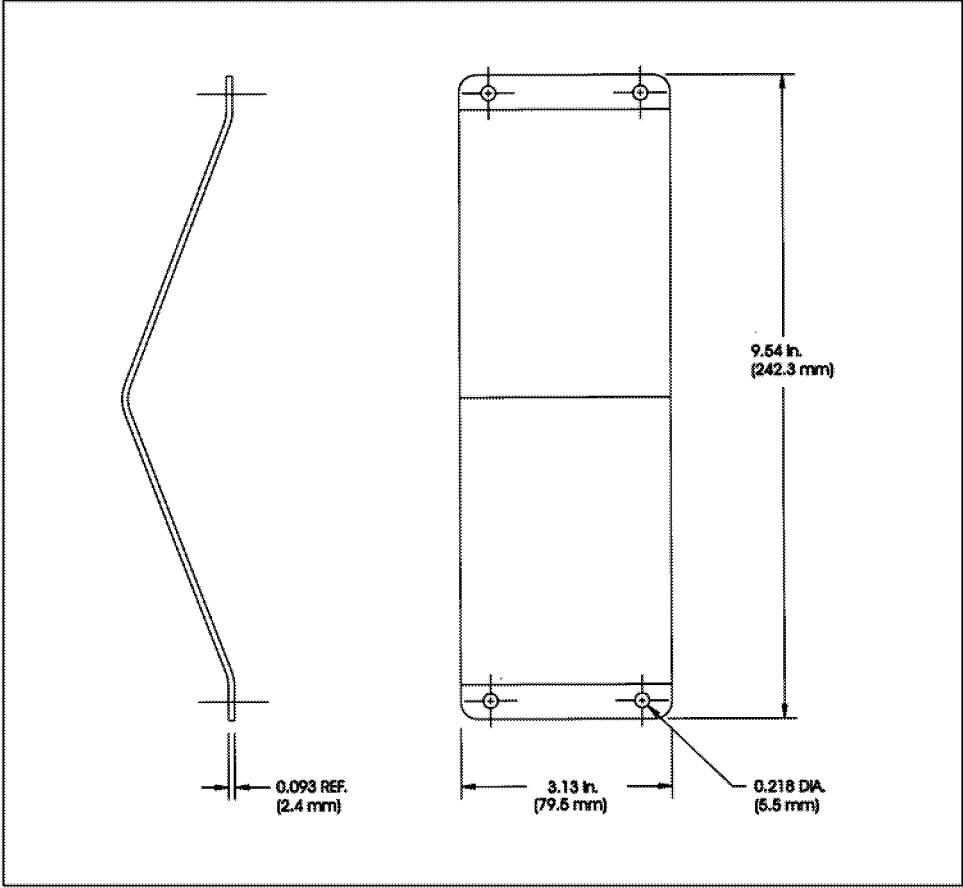
管子安装



5

1. 1 1/2" 至 4" 管道
2. 仪表
3. NEMA 4X 后罩
4. 支架
5. 图 14.6: 管式安装

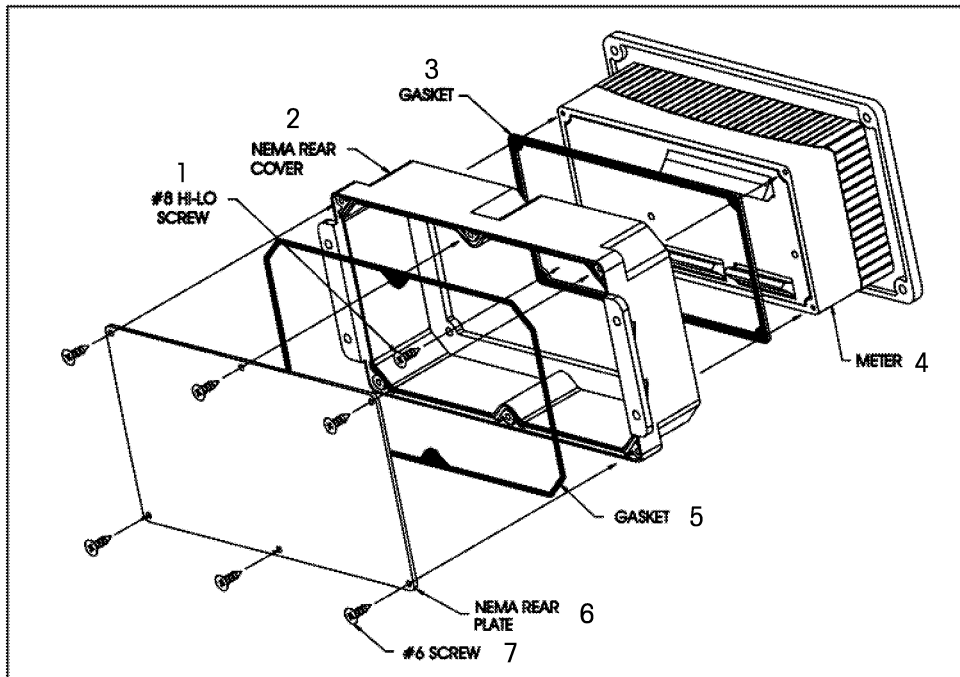
管子安装架



1

1. 图 14.7：管式安装支架

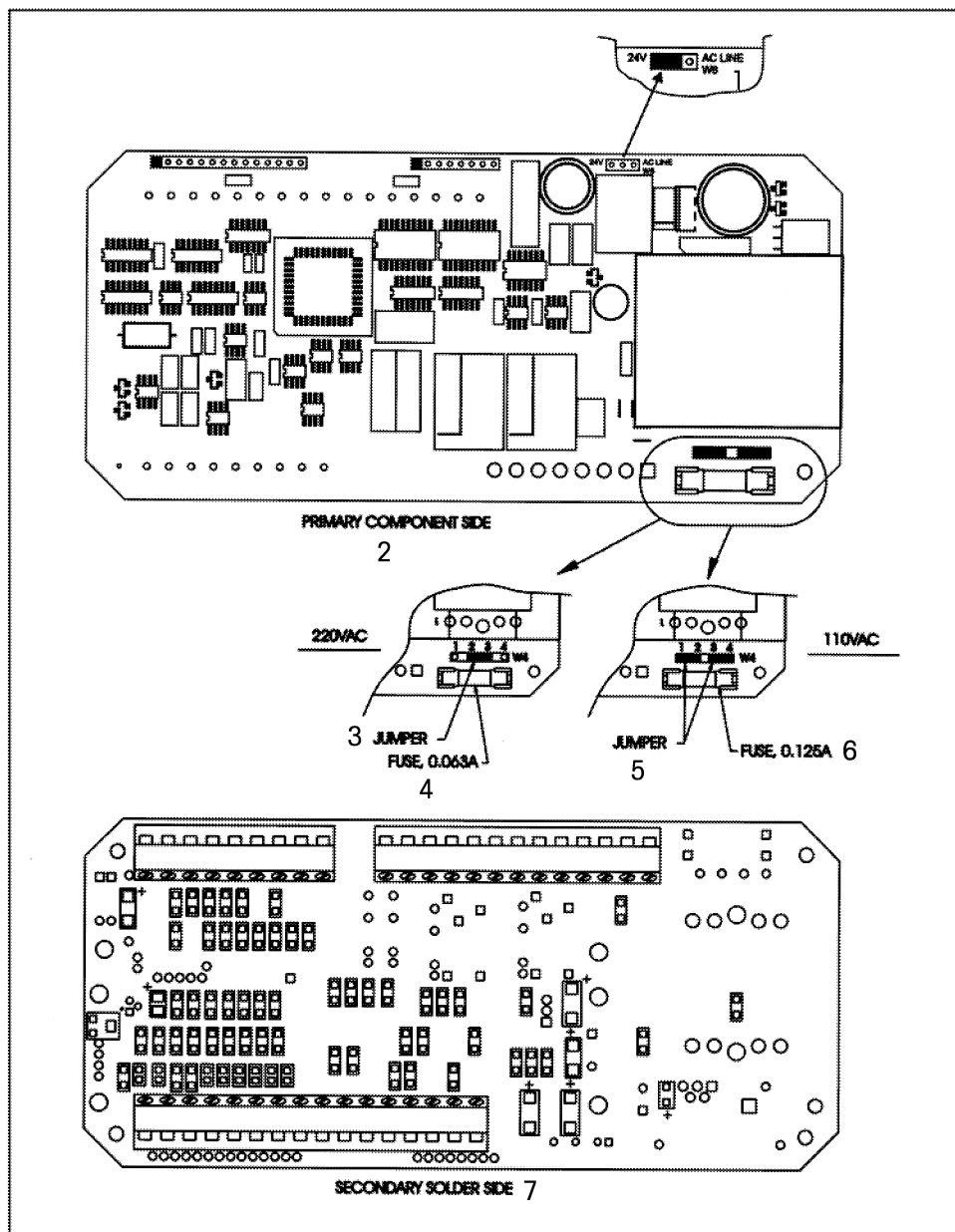
密封的 IP65 后罩部件



8

1. #8 HI-LO 螺钉
2. NEMA 后罩
3. 衬垫
4. 仪表
5. 衬垫
6. NEMA 后板
7. #6 螺钉
8. 图 14.8: 密封 IP65 后罩部件

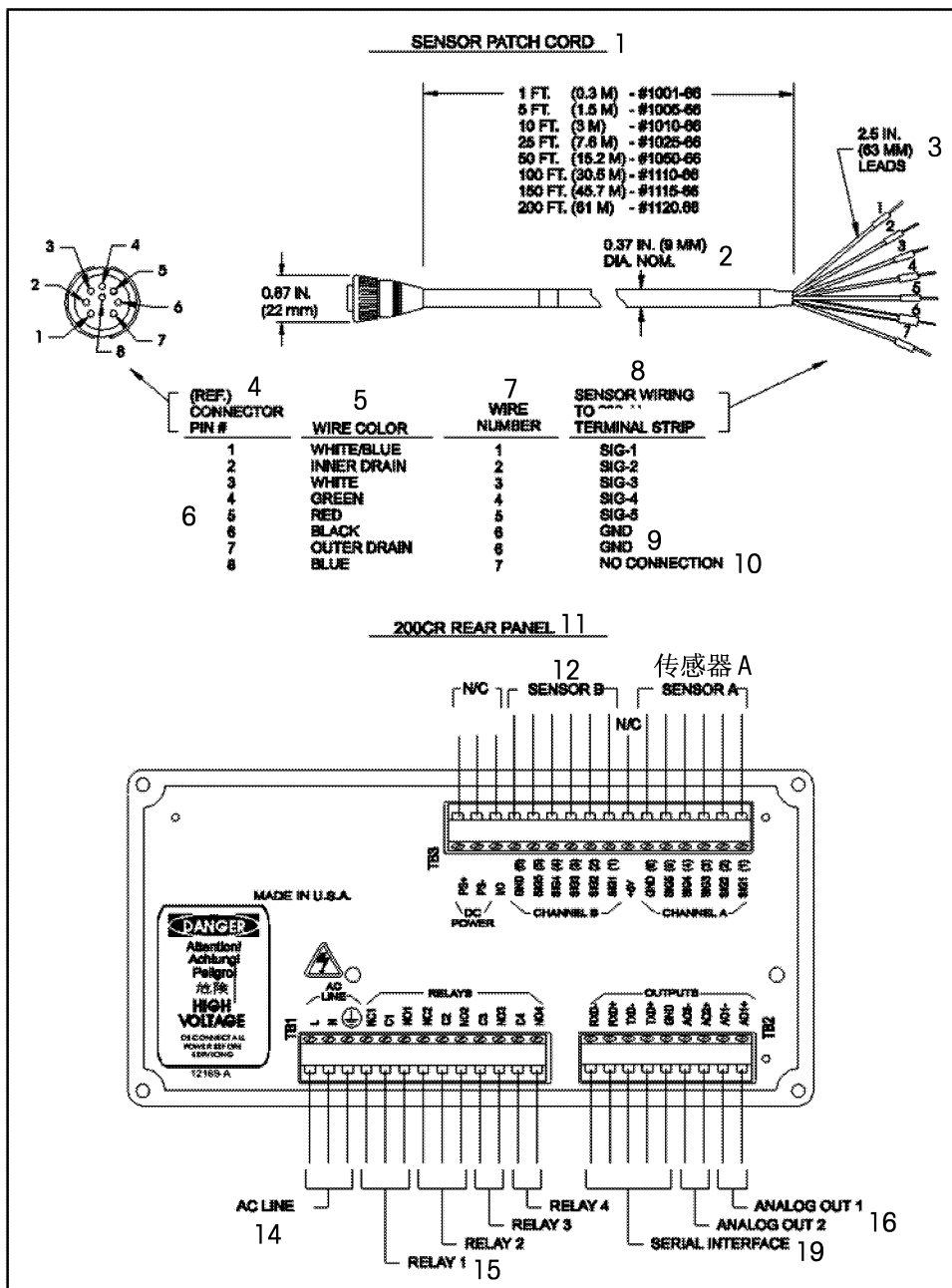
印刷电路板电路图



8

- | | |
|----------------|--------------------|
| 1. AC 线路 | 5. 跨接片 |
| 2. 初级元件侧 | 6. 保险丝 0.125A |
| 3. 跨接片 | 7. 次级焊锡侧 |
| 4. 保险丝, 0.063A | 8. 图 14.9: 印刷电路板线路 |

后板布线和插线



21

- | | |
|----------------------------|---------------------------------|
| 1. 传感器插线 | 7. 导线号 |
| 2. 标称直径 | 8. 传感器至端子的带视线 |
| 3. 引线 | 9. 接地 |
| 4. (参考) 插头针 # | 10. 无连接 4 绿 5 红 6 黑 7 外加蔽裸线 8 蓝 |
| 5. 导线颜色 | 11. 200CR 后板 |
| 6. 1 白 / 蓝 2 内加蔽 (裸) 线 3 白 | 12. 传感器 B |

-
14. AC 线
 15. 继电器
 16. 输出
 17. AC 线
 18. 继电器 1
 19. 串行接口
 20. 模拟输出 2
 21. **图 14.10: 200CR 后板布线和插线 - 对于测量在塑料管子内超纯净水的专用布线, 见第 2 章**

校准器

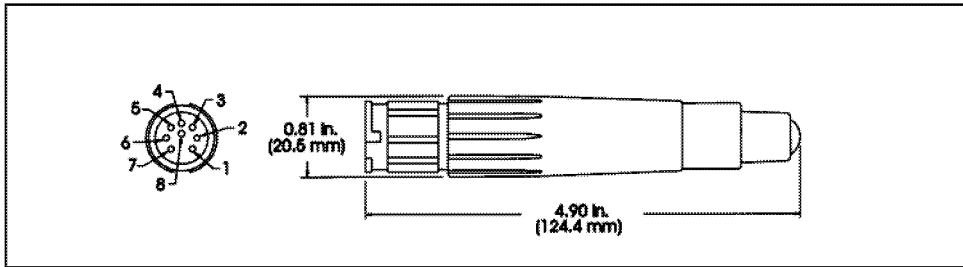


图 14.11: 校准器

使用十进位电阻箱的仪表校准接线

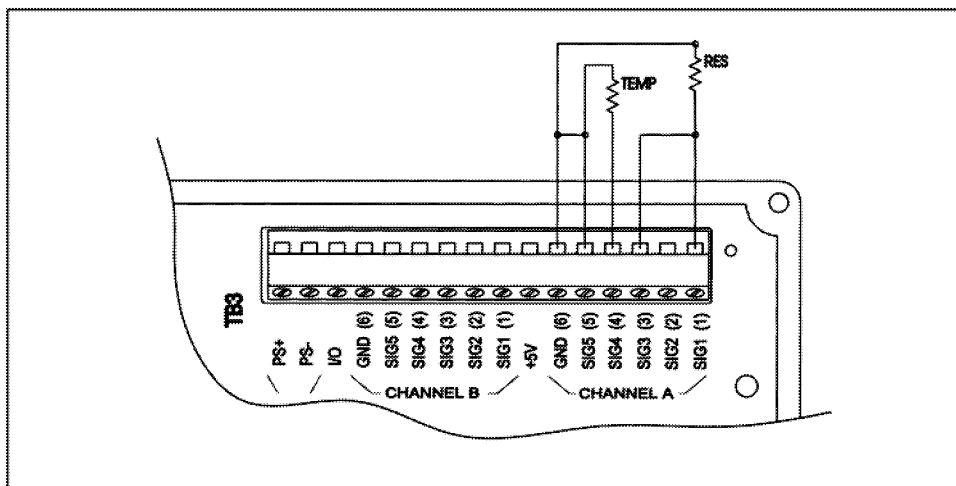


图 14.12 使十进位电阻箱

200CR 规范

200CR 技术参数

功能性

电导率 / 电阻率量程:	0.1 常数传感器: 0.02 μ S/cm 至 600 μ S/cm 0.0017M Ω -cm 至 50M Ω -cm
	10 常数传感器: 100 μ S/cm 至 40,000 μ S/cm 25 Ω -cm 至 0.01M Ω -cm
	50 常数传感器: 100 μ S/cm 至 1.0S/cm 1.0 Ω -cm 至 0.01M Ω -cm
	TDS: 包含设备电导率量程
浓度量程:	HCl: 0-20%、NaOH: 0-15%、H ₂ SO ₄ : 0-20%
温度量程:	-40° 至 200°C (-40 至 392°F)
温度补偿:	自动, 以 25°C 为基准的电阻率、电导率、% 废弃和 TDS。对于标准高纯度 (Thornton/Light), 阳离子 (电力工业)、异丙醇, 或 Light84 (特种微电子应用) 的可选择字段。
测量更新率:	所有测量参数均为每秒更新一次。

输出

设定点 / 报警:	四个设定点可被设定为高、低或 USP 极限。任何继电器均可被程序由多个设定点操作。
继电器:	2 SPDT 继电器, 每个额定为最高 5 amp 电阻负荷, 大至 30VDC 或 250VAC, 标准型; 任选附件: 2 个只用于 AC 固态继电器每个额定最高为 1.5 amp, 250VAC 电阻负荷, 最小电流 10mA。
模拟输出信号:	二个任选有电力的 4-20mA 输出 (可被重新校准为 0-20mA), 50 Ω 最大负荷, 可自由定标至任何参数, 对输入和接地隔离。不用于有电源的电路。
串行输出:	RS232 最大距离为 50 英尺。RS422 最大距离为 4,000 英尺。可选字段大至 19.2K 波特。如果用一 250-501 50/cm 传感器, 则要求外部隔离。

性能

精度:	\pm 0.5%, 读数大至 18 M Ω -cm。
可重复性:	\pm 0.1% 对于电阻读数和 \pm 0.13°C 对于温度
温度精度:	\pm 0.25°C
模拟输出精度:	\pm 0.05mA
规格 / 批准:	CSA/NRTL, UL listed (UL 列入), CE compliant (CE 允许)

环境

一般:	如果设备用于非 Thornton 公司所规定的情况, 则由设备所提供的保护会被损害。 对于室内使用, 污染 1 级
储藏温度:	-40 至 70°C (-40 至 158°F)
工作温度:	-10 至 55°C (14 至 131°F)
湿度:	0 至 95% RH (不凝露)
UL 电气环境:	装置 (过电压) II 类

外壳

显示器:	1 行, 16 字符, 背投光 LCD (4.8mm \times 9.6mm)
袖珍键盘:	11 个触摸反馈键
材料:	ABS-PC 合金
规格:	密封 IP65, 具有后罩
板开口:	3.78" \times 7.56" (96 \times 192mm) DIN
重量:	1.9lbs (0.9kg)
传感器最大距离:	200 英尺 (61m)

电源

线电压：

90-130VAC 或 180-250VAC，最大 12W，50-60Hz，或为额定 24VDC，300mA 稳态，600mA 起动状态。如果用 240-501 50/cm 传感器，则 DC 电源须和接地隔离。

200CR 型号

另件号	继电器	模拟输出	电压
6220-1	2 SPDT	无	110VAC (24VDC)
6220-2	2 SPDT	无	220VAC (24VDC)
6222-1	2 SPDT	2	110VAC (24VDC)
6222-2	2 SPDT	2	220VAC (24VDC)
6242-1	2 SPDT 和 2 固态，只用于 AC	2	110VAC (24VDC)
6242-2	2 SPDT 和 2 固态，只用于 AC	2	220VAC (24VDC)

CE 合格声明

Thonton Inc (公司), 1432 Main street, Waltham, MA. (马省) 02451, USA (美国) 声明 200CR 电导率/电阻率仪器，型号 6220-1、6220-2、6222-1、6222-2、6242-1、6242-2、6220K1、6222K1 和 6242K1 符合关于电磁兼容性的 89/336/EEC 指令以及关于低电压的 73/23/EEC 指令。

证明符合下列各规范：

EN 50081-2 发射：

EN 55011 放射和传导，A 级

EN 50082-1 抗扰性

IEC 1000-4-2 静电放电

IEC 1000-4-3 RF- 放射

IEC 1000-4-4 电气短暂瞬变

IEC 1010-1 安全

CSA 和 NRTL/C 认可

Thonton Inc (公司),1432Main street,Waltham, MA.(马省) 02451,USA (美国), 已获得加拿大标会对于 200CR 电导率 / 电阻率仪器, 型号 6220-1、6220-2、6222-1、6222-2、6242-1、6242-2、6220K1、6222K1 和 6242K1 的合格证书。这些型号具有 NRTL/C 和 CSA 标志, 表示这些产品均评定为适用于美国和加拿大的 ANSI/UL 和 CSA 标准。NRTL 即 Nationally Recognized Testing Laboratory (国家认可的测试实验室), 为一标志是由美国职业安全和卫生条例管理局授与经认可进行按美国标准进行鉴定的实验室。

等级

2252-01 级棗加工过程控制设备, 普通一场所

2252-81 级棗加工过程控制设备

适用于下列标准要求

CSA-Std C22.2	No.	0-M1982	一般要求 加拿大电气法规, Part-II
		0.4-M1982	电气设备的连接和接地 (保护性接地)
		142-M1987	加工过程控制设备
UL-Std	No.	916	能源监控设备


UL 登记

Thonton Inc (公司),1432Main street,Waltham,MA.(马省) 02451,USA (美国), 已得到对于 200CR 电导率 / 电阻率仪器的“保险商实验室”的登记。他们具有 UL 登记标志, 表示产品已经评定适用于加工过程电气控制设备的 UL 标准, UL3121-1。

保证书

Thornton 公司对其生产的产品在开始运用后 1 年或从 Thornton 发运后 18 个月内，保证其材料或加工上无缺陷，视二者中时间较短的为准。保证并不适用于寿命有限的元件，如电池之类。某些非 Thornton 公司转售的物件，可能有短于 1 年的保证期。Thornton 只承诺原生产厂的保证期。样本说明，虽然是准确的，但不应作为许诺或保证。Thornton 在保证下的责任，须为在其厂内修理或调换 Thornton 发现有缺陷的任何产品。为了保证而退回的物件，必须被恰当包当，预付运费和保险，并须附有下面述及的“退回认可号”。

退回的货物：在任何物件退回前，请和我联系取得 -- “退回认可号”。为信誉或交换而退回的物件须为可出售状态。从发票开出后 30 天后退回的物件，将承受 10% 回修费。

 **注意：电缆的代用或变更将使一切保证失效。**

以上保证为 THORNTON INC 所作的惟一保证，和代替一切其他保证，不论是明指或暗示、包括、无极限值，对于销路和对一特定用途适合性的暗示保证。

技术参数以及仪器配件的更改，恕不另行通知

梅特勒-托利多仪器(上海)有限公司

上海市桂平路589号 邮编: 200233 电话: 021-64850435 传真: 021-64853351
<http://www.mtchina.com> E-mail: mtcs@public.sta.net.cn

北京办事处

北京市西城区南礼士路66号建威大厦409室 邮编: 100045 电话: 010-68045557 传真: 010-68018022

成都办事处

成都市清江路口温哥华广场29层G座 邮编: 610072 电话: 028-87711295 传真: 028-87711294

广州办事处

广州市东风东路东峻广场3座1604室 邮编: 510080 电话: 020-87672621 传真: 020-87605243

西安办事处

西安市南大街30号中大国际大厦609室 邮编: 710002 电话: 029-87203500 传真: 029-87203501

