

# La soluzione di pesata ideale per le applicazioni igieniche



## Applicazioni igieniche

I moduli di pesata RINGMOUNT sono ideali per le applicazioni igieniche. La cella di carico a chiusura ermetica e la struttura di montaggio in acciaio inox 316 offrono una finitura in acciaio inox liscia e priva di filettature esposte.



## Celle di carico

Le celle di carico RLC con anello di torsione hanno una struttura compatta in acciaio inox. Il perno di carico oscillante e autocentrante assicura la massima accuratezza e affidabilità nel riempimento, dosaggio e miscelazione.



## Bulloni di fissaggio

Ciascun modulo è dotato di due bulloni di fissaggio per controllare il movimento orizzontale e impedire il rovesciamento del recipiente. Per molte installazioni è sufficiente questo tipo di controllo.



## Fermi per la spedizione

Fermi per la spedizione appositamente realizzati mantengono l'allineamento corretto tra la piastra superiore e anteriore. Semplificano l'installazione e proteggono la cella durante il trasporto e il montaggio.



## Modulo di pesata RINGMOUNT 0970

I moduli RINGMOUNT consentono di accoppiare le funzioni di pesata ai processi in ambienti igienici e sottoposti a lavaggi. Consentono la pesata accurata di serbatoi e recipienti nei settori alimentare, farmaceutico, chimico e biotecnologico. La superficie liscia in acciaio inox contrasta la formazione di batteri e semplifica i lavaggi per i casi di pulizia in loco. Il profilo ultrapiatto consente un baricentro più basso che aumenta la stabilità della bilancia.

- Celle di carico ermeticamente chiuse in acciaio inox.
- Struttura di montaggio standard in acciaio inox 316
- Approvazioni globali standard per tutte le celle di carico.

## Specifiche modulo di pesata 0970

Modulo di Pesatura		Unità di misura	Specifiche						
Modello No.			0970 RINGMOUNT						
Portata		kg (lb, nominale)	250 (551)	500 (1,102)	1,000 (2,205)	2,000 (4,409)	3,500 (7,716)	5,000 (11,023)	10,000 (22,046)
Spostamento piastra superiore massima	Trasversale	± mm (in)	2.3 (0.09)						4.1(0.16)
	Longitudinale	± mm (in)	2.3 (0.09)						4.1(0.16)
Forza di ripristino <sup>1)</sup>		%C.A./mm (.../in) <sup>6)</sup>	17.7 (450)						4.4(113)
Forza orizzontale massima <sup>2)</sup>	Trasversale	kN (lb)	11.8 (2650)						17.7(4000)
	Longitudinale	kN (lb)	11.8 (2650)						17.7(4000)
Massima forza di ribaltamento <sup>3)</sup>		kN (lb)	11.8 (2650)						41.2(9300)
Peso (cella di carico inclusa), nominale		kg (lb)	4.2 (9.3)						10.8(23.8)
Materiale			Acciaio inox AISI 316						

Cella di carico		Unità di misura	Specifiche						
Modello No.			RLC						
Portata cella di carico (E <sub>max</sub> )		kg (lb, nominale)	250 (551)	500 (1,102)	1,000 (2,205)	2,000 (4,409)	3,500 (7,716)	5,000 (11,023)	10,000 (22,046)
Uscita nominale		mV/V @ E <sub>max</sub>	1.75±0.1	2±0.1					2.05±0.1
Errore combinato <sup>4), 5)</sup>		%E <sub>max</sub>	C3: ≤ 0.018; C6: ≤ 0.013 <sup>8)</sup>						
Effetti temperatura su	Uscita carico minimo	%E <sub>max</sub> /°C (.../°F)	C3: ≤ 0.0020 (0.0011); C6: ≤ 0.0012 (0.0006) <sup>8)</sup>						
	Sensibilità <sup>5)</sup>	%C.A./°C (.../°F)	C3: ≤ 0.0009 (0.0005); C6: ≤ 0.0004 (0.0002) <sup>8)</sup>						
Range di temperatura	Compensato	°C (°F)	-10 a +40 (+14 a +104)						
	Operativo	°C (°F)	-30 a +70 (-22 a +160)						
	Stoccaggio	°C (°F)	-50 a +80 (-58 a +176)						
Approvazione OIML / Europea <sup>7)</sup>	Classe		C3; C6 <sup>8)</sup>						
	n <sub>max</sub>		C3: 3000; C6: 6000 <sup>8)</sup>						
Approvazione NTEP <sup>7)</sup>	Y		C3: 7100; C6: 12050 <sup>8)</sup>						
	Classe		NA	C3: III M; C6: III L M <sup>8)</sup>					
	n <sub>max</sub>		NA	C3: 5000; C6: 10000 <sup>8)</sup>					
Approvazione ATEX <sup>7)</sup>	Protezione		II 2 G EEx ib IIC T4 or T6 / II 2 D T70°C ; II 3 G EEx nL IIC T4 or T6 / II 3 D T70°C						
	Approvazione Factory Mutual <sup>7)</sup>	Protezione	IS/I,II,III/1/ABCDEF/T4 ; NI/1/2/ABCD/T6 ; S/II,III/2/FG						
Tensione di alimentazione	Raccomandata	V AC/CC	10						
	Mas.	V AC/CC	30						
Resistenza	Alimentazione	Ω	1100±50	1110±50				1100±50	
	Uscita	Ω	1025±50	1025±25				1025±50	
Materiale	Elementi accessori		Acciaio inox per utensili						
	Tipo		Sigillatura vetro su acciaio						
Protection	Protezione IP		IP68						
	Protezione NEMA		NEMA 6/6P						
Carico limite	Di sicurezza	%E <sub>max</sub>	150						
	di rottura	%E <sub>max</sub>	150						
Flessione @ E <sub>max</sub> , nominale		mm (in)	0.1 (0.004)						
Peso, nominale		kg (lb)	0.73 (1.6)			0.96 (2.2)		1.2 (2.6)	
Lunghezza cavo		m (ft)	5 (16.4)				10 (32.8)		

<sup>1)</sup> % del carico applicato (C.A.) per mm (in) spostamento della piastra superiore (trasversale & longitudinale)

<sup>2)</sup> Forza orizzontale massima, applicabile alla piastra superiore

<sup>3)</sup> Massima forza di ribaltamento, applicabile al piatto superiore

<sup>4)</sup> Errore combinato di non-linearità ed isteresi

<sup>5)</sup> Solo valori tipici. La somma degli errori causati dall'errore combinato e l'effetto della temperatura sulla sensibilità si attengono alle richieste della OIML R60 e NIST HB44

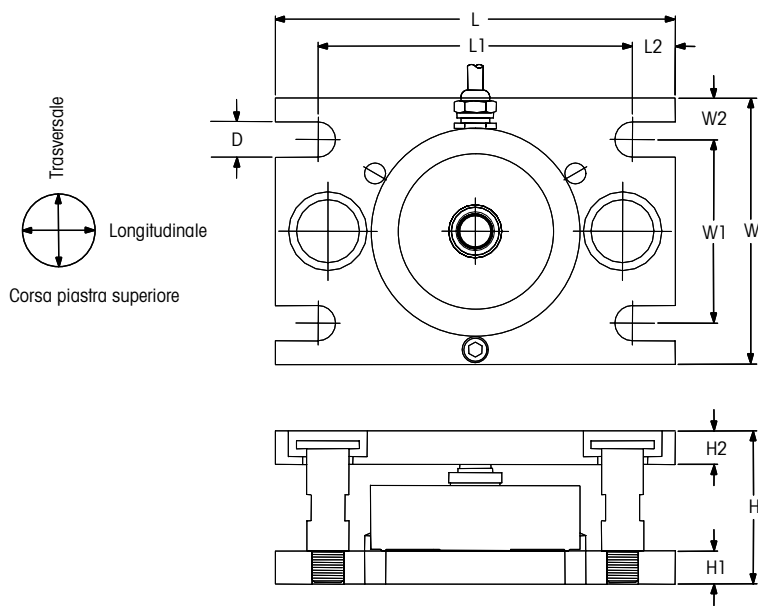
<sup>6)</sup> C.A. = Carico Applicato

<sup>7)</sup> Vedere il certificato per informazioni complete

<sup>8)</sup> Le celle di carico classe C6 sono disponibili solo nelle seguenti portate: 1000, 2000, 3500, 5000 kg

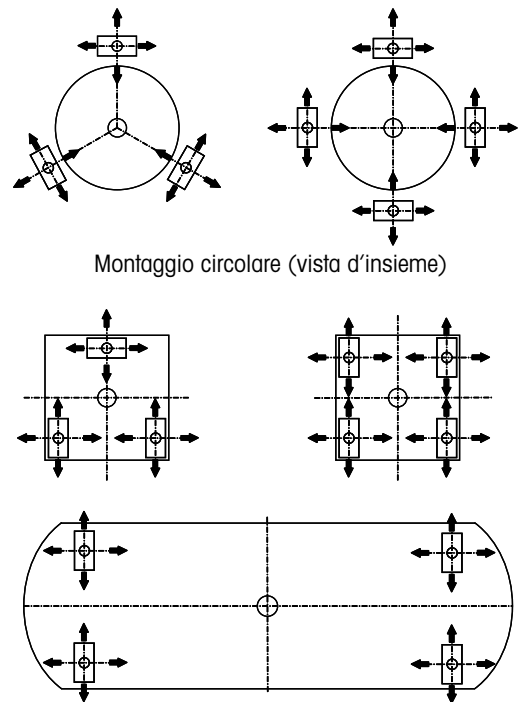


## Dimensioni modulo di pesata 0970



Nota: ogni modulo è fornito con i fermi di spedizione/installazione per mantenere stabile l'allineamento delle piastre superiore e anteriore durante il trasporto e il montaggio.

## Disposizioni di montaggio 0970



Montaggio circolare (vista d'insieme)

Montaggio rettangolare o quadrato (vista d'insieme)

Nota: qui sopra sono indicate le disposizioni di montaggio più comuni. I moduli possono essere orientati in direzioni diverse se vengono mantenuti spazi regolari e se ognuno supporta all'incirca lo stesso peso.

Portata	D	H	H1	H2	L	L1	L2	W	W1	W2
250-5000 kg 551-11,023 lb	13.5 mm 0.53 in.	58.4 mm 2.30 in.	12.7 mm 0.50 in.	12.7 mm 0.50 in.	152.4 mm 6.00 in.	120.0 mm 4.72 in.	16.2 mm 0.64 in.	101.6 mm 4.00 in.	70.0 mm 2.75 in.	15.8 mm 0.62 in.
10,000 kg 22,046 lb	18.0 mm 0.71 in.	99.5 mm 3.92 in.	19.0 mm 0.75 in.	25.4 mm 1.00 in.	203.2 mm 8.00 in.	165.2 mm 6.50 in.	19.0 mm 0.75 in.	120.6 mm 4.75 in.	82.6 mm 3.25 in.	19.0 mm 0.75 in.

### Corsa piastra superiore

Portata	Longitudinale	Trasversale
250-5000 kg 551-11,023 lb	± 2.3 mm ± 0.09 in.	± 2.3 mm ± 0.09 in.
10,000 kg 22,046 lb	± 4.1 mm ± 0.16 in.	± 4.1 mm ± 0.16 in.

## Colori del cavo del modulo di pesata 0970

Colore	Funzione
Rosa	+ Alimentazione
Grigio	- Alimentazione
Marrone	+ Segnale
Bianco	- Segnale
Chiaro	Schermo

## Informazioni per ordinare il modulo di pesata 0970

Descrizione	Num. Articolo
Modulo di pesatura (cella di carico inclusa), modello no. 0970, 0.25t C3/III M 5000	69031599
Modulo di pesatura (cella di carico inclusa), modello no. 0970, 0.5t C3/III M 5000	69031600
Modulo di pesatura (cella di carico inclusa), modello no. 0970, 1t C3/III M 5000	69031595
Modulo di pesatura (cella di carico inclusa), modello no. 0970, 2t C3/III M 5000	69031596
Modulo di pesatura (cella di carico inclusa), modello no. 0970, 3.5t C3/III M 5000	69031597
Modulo di pesatura (cella di carico inclusa), modello no. 0970, 5t C3/III M 5000	69031598
Modulo di pesatura (cella di carico inclusa), modello no. 0970, 10t C3/III M 5000	61038871
Modulo di pesatura (cella di carico inclusa), modello no. 0970, 1t C6/III M 10000	61038933
Modulo di pesatura (cella di carico inclusa), modello no. 0970, 2t C6/III M 10000	61038934
Modulo di pesatura (cella di carico inclusa), modello no. 0970, 3.5t C6/III M 10000	61038935
Modulo di pesatura (cella di carico inclusa), modello no. 0970, 5t C6/III M 10000	61038936
Modulo di pesatura (senza cella di carico), modello no. 0970 0.25~5t	61039164
Modulo di pesatura (senza cella di carico), modello no. 0970 10t	61040974
Cella di carico, modello no. RLC, 250kg C3	61037713
Cella di carico, modello no. RLC, 500kg C3	61038019
Cella di carico, modello no. RLC, 1000kg C3	61036052
Cella di carico, modello no. RLC, 2000kg C3	61037137
Cella di carico, modello no. RLC, 3500kg C3	61037854
Cella di carico, modello no. RLC, 5000kg C3	61038020
Cella di carico, modello no. RLC, 10000kg C3	61038876
Cella di carico, modello no. RLC, 1000kg C6	61038021
Cella di carico, modello no. RLC, 2000kg C6	61037497
Cella di carico, modello no. RLC, 3500kg C6	61038948
Cella di carico, modello no. RLC, 5000kg C6	61037496

Opzioni	Num. Articolo
Cuscinetto Fabreeka 250 – 5000 kg	61036187
Cuscinetto Fabreeka 10000 kg	61038873
Cuscinetto Acetal 250 – 5000 kg	61037314
Cuscinetto Acetal 10000 kg	61038874
Cuscinetto Uitem 250 – 5000 kg	61037446
Cuscinetto Uitem 10000 kg	61038875

### Connettività totale

METTLER TOLEDO fornisce numerose interfacce di comunicazione dati che consentono ai sensori e agli strumenti di comunicare con PLC, MES o sistemi ERP.



### Approvazioni globali

Le celle di carico RLC dispongono di certificazioni metrologiche e per le applicazioni in zone a rischio valide in tutto il mondo. Non c'è più bisogno di inserire optional o di fare spese aggiuntive.

**ServiceXXL**  
Tailored Services

### Servizi su misura

La nostra estesa rete di assistenza è una delle migliori al mondo e assicura la massima disponibilità e durata del prodotto.

### Elettronica per la pesatura

METTLER TOLEDO offre una serie completa di terminali elettronici: dalle soluzioni per la pesata semplice fino alle applicazioni di riempimento, controllo scorte, dosaggio, formulazione, conteggio e pesata di controllo.



Certificato di qualità ISO 9001  
Certificato di conformità ambientale ISO 14001

Soggetto a modifiche tecniche  
© 08/2006 Mettler-Toledo AG  
Stampato in Svizzera MTSI 44099875  
MarCom Industrial

[www.mt.com](http://www.mt.com)

Visita per ulteriori informazioni