

Muestras de tamaño mínimo para el máximo ahorro



SmartGrid micro

El innovador plato de pesada con estructura reticular permite efectuar pesajes más rápidos y seguros. Este exclusivo plato de pesada reticular, junto con la protección para el viento interior, minimiza eficazmente los efectos de las turbulencias del aire en la cámara de pesada, lo que reduce drásticamente los tiempos de estabilización. Las muestras que se derraman se recogen en el plato situado debajo, por lo que este hecho no afecta al resultado de la pesada. La limpieza de la balanza resulta muy sencilla y la contaminación cruzada se reduce al mínimo.



Puerta MinWeigh Door micro

La puerta MinWeigh Door micro permite la dosificación de la muestra a través de una pequeña ventana directamente en el recipiente de tara sin necesidad de abrir la protección para el viento. Gracias a la disminución de las turbulencias en la cámara de pesada, se obtienen resultados más estables de inmediato y puede reducirse aún más el peso mínimo de las muestras.



ErgoClips micro

Los elementos de sujeción ErgoClips micro facilitan la colocación segura de recipientes de tara de formas variadas y pequeño tamaño para llevar a cabo tareas de pesaje ergonómicas. De este modo se agiliza y facilita el trabajo diario. La dosificación de pequeñas cantidades de muestras valiosas directamente en el recipiente deseado implica menos pérdidas, menos costes de eliminación y una mayor productividad.



Doble protección para el viento automática

Las microbalanzas Excellence Plus XP están equipadas con una doble protección para el viento automática: las puertas de la protección exterior se abren horizontalmente, mientras que las de la protección interior lo hacen verticalmente. Ambas protecciones pueden configurarse individualmente. De este modo, no solo se facilita el acceso al plato de pesada, sino que también se reduce al mínimo las turbulencias del aire y se producen tiempos de estabilización mucho más rápidos.



Excellence Plus XP Micro Microbalanzas de alto rendimiento

METTLER TOLEDO está transformando el mundo de las microbalanzas.

Las microbalanzas Excellence XP están especialmente preparadas para la dosificación de muestras extremadamente pequeñas directamente en grandes recipientes de tara. De este modo, se evitan los errores por transferencia de las muestras, lo que conlleva una importante reducción de costes, especialmente cuando se trata de materiales valiosos.

SmartGrid micro, SmartSens y SmartScreen: tres innovaciones combinadas en una única balanza que garantizan la seguridad general de las pesadas. Conjuntamente con la protección para el viento interior, ofrecen una óptima protección para el usuario, un rendimiento de las mediciones sin precedentes, la máxima seguridad de los datos y una perfecta trazabilidad. Los sistemas de advertencia integrados avisan al usuario mediante señales visuales y acústicas, por ejemplo, en caso de que la balanza no esté nivelada o no se alcance el peso mínimo. Por esta razón, el riesgo de obtención de resultados no válidos se reduce notablemente. Pueden realizarse rápidos ajustes para maximizar el tiempo de funcionamiento y garantizar siempre resultados precisos.

En resumen:

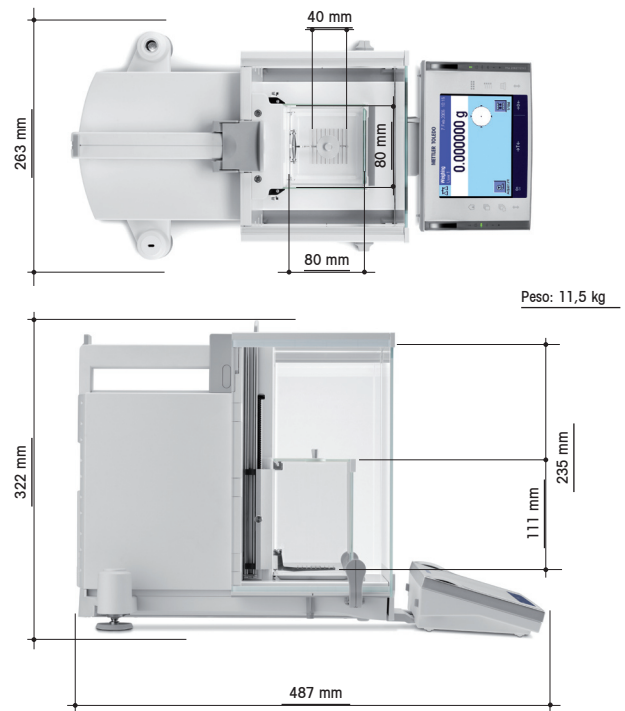
- Importante reducción de costes gracias a los pesos mínimos más bajos de las muestras (acc. USP)
- Máxima seguridad para el usuario
- Resultados seguros

Excellence Plus XP

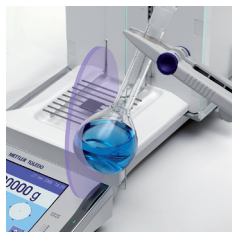
Microbalanzas de alto rendimiento

Equipo estándar

- Sensor SmartSens para funcionamiento en modo manos libres
- Plato de pesada con estructura reticular SmartGrid micro que proporciona resultados rápidos y estables
- Pantalla táctil a color SmartScreen de manejo cómodo y seguro
- ErgoClip Basket micro para distintos recipientes de tara que garantizan pesadas eficaces
- MinWeigh avisa al usuario si no se alcanza el peso mínimo (el peso mínimo lo establece el técnico in situ)
- UserManagement para la asignación de los privilegios de acceso
- LevelControl le avisa cuando la balanza no está nivelada
- BalanceCheck se inicia automáticamente para validar la balanza con pesos externos
- proFACT: linealización y ajuste interno controlado por tiempo y/o temperatura totalmente automático
- Siete aplicaciones diferentes con instrucciones para el usuario (incluye evaluación estadística, pesaje diferencial y pesadas con formulación)
- Los informes individuales pueden definirse con hasta 4 identificaciones
- Interfaz RS232 integrada y dos salidas auxiliares
- Ranura para una segunda interfaz (7 opciones), incluye Bluetooth y Ethernet
- Puertas de protección para el viento interna y externa motorizadas
- Protecciones para el viento interna y externa totalmente desmontables para una fácil limpieza
- El terminal puede colocarse lejos de la balanza
- Funda protectora para el terminal
- Certificado de producción



No hay alternativa para la seguridad



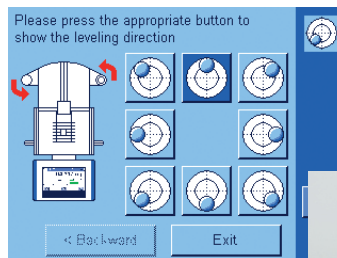
SmartSens

aumenta la seguridad del usuario. Los sensores de infrarrojos programables permiten manejar la balanza sin necesidad de tocarla. El usuario puede, así, concentrarse por completo en las muestras y pesar sustancias valiosas o tóxicas con total seguridad y sin derrames.



SmartScreen

garantiza un control total. La pantalla táctil a color ofrece perfiles individuales y privilegios de acceso para un máximo de ocho usuarios. El resultado: máxima seguridad de los datos y total cumplimiento de la normativa aplicable.



Control de nivel

Cuando la balanza no está nivelada, el sistema XP envía una señal de advertencia y propone acciones correctivas en la pantalla, lo que garantiza en todo momento la obtención de resultados precisos.



Modelo de balanza	XP26	XP26DR	XP56	XP56DR
Capacidad máxima	22 g	22 g	52 g	52 g
Capacidad máxima, rango fino	-	5,1 g	-	11 g
Resolución	0,001 mg	0,01 mg	0,001 mg	0,01 mg
Resolución, rango fino	-	0,002 mg	-	0,002 mg
Repetibilidad - en carga nominal (nominal en)	0,0025 mg (20 g)	0,008 mg (20 g)	0,006 mg (50 g)	0,014 mg (50 g)
- en carga baja (nominal en)	0,0015 mg (1 g)	0,005 mg (1 g)	0,0015 mg (1 g)	0,006 mg (1 g)
- en carga baja (nominal en), rango fino	-	0,002 mg (1 g)	-	0,002 mg
Linealidad	0,006 mg	0,01 mg	0,02 mg	0,03 mg
Desviación de la carga excéntrica (carga de prueba) ¹⁾	0,02 mg (10 g)	0,025 mg (10 g)	0,03 mg (20 g)	0,035 mg (20 g)
Desviación de la sensibilidad	4x10 ⁻⁶ • Rnt	5x10 ⁻⁶ • Rnt	2,5x10 ⁻⁶ • Rnt	3x10 ⁻⁶ • Rnt
Desviación de la temperatura de sensibilidad ²⁾	1x10 ⁻⁶ /°C • Rnt	1x10 ⁻⁶ /°C • Rnt	1x10 ⁻⁶ /°C • Rnt	1x10 ⁻⁶ /°C • Rnt
Estabilidad de la sensibilidad ³⁾	1x10 ⁻⁶ /a • Rnt	1x10 ⁻⁶ /a • Rnt	1x10 ⁻⁶ /a • Rnt	1x10 ⁻⁶ /a • Rnt
Tiempo de estabilización (rango fino/grueso)	3,5 s	2,5 s/3,5 s	3,5 s	2,5 s/3,5 s

¹⁾ Conforme a la normativa OIML R76

²⁾ En la escala de temperatura de 10...30°C s: segundos

³⁾ Estabilidad de la sensibilidad a partir de la a: año primera instalación con proFACT

Accesorios

ErgoClip Flask (matraz) micro	11107879
Puerta MinWeigh Door micro	11107869
ErgoClip Basket (cesta) micro	11107889
Kit antiestático integrable	11107761
Sensor ErgoSens para las funciones de la balanza	11132601
Impresora RS-P42 con conexión RS232	229265
Impresora BT-P42 con conexión inalámbrica Bluetooth	11132540
Soporte para impresora	11106730
Interruptor de pedal para activar las funciones de la balanza	11106741
Equipo de evaluación electrónico independiente SE-Kit XP-A	11106743
RS232 C (interfaz)	11132500
Bluetooth BTS de un punto (interfaz)	11132535
Bluetooth BT multipunto (interfaz)	11132530
Ethernet (interfaz)	11132515
Conexión para teclado PS2 (interfaz)	11132520
LocalCAN (interfaz)	11132505
Cable alargador para el terminal de 4,5 m	11600517
Cable RS9-RS9 (m/f), 1 m	11101051
Cable LC-RS9 para LocalCAN	229065