

Minimum mintatömeg a maximális megtakarításért



SmartGrid mikro

Az innovatív rácsos mérőfelület gyorsabbá és még biztonságosabbá teszi a mérést. A rácsos mérőfelület és a belső huzatvédő tökéletes kombinációt alkotnak, melyek együtt sikeresen minimalizálják a turbulencia hatásait, drasztikusan csökkentve a stabilizálódási időt. A kiszórt minta a rácsos mérőfelület alá kerül, ezért nem befolyásolja az eredményt. A mérleg tisztítása egyszerű, keresztszennyeződés kizárt.



MinWeigh Door mikro

A MinWeigh Door mikro segítségével a mintát közvetlenül a mintatartó edénybe rakhatjuk. A mérőtérben minimálisra csökkentett turbulenciának köszönhetően a stabil mérési eredmény páratlanul gyorsan és kiemelkedő pontossággal jelenik meg a legkisebb mintamennyiség esetén is.



ErgoClips mikro

Az ErgoClips mikro segítségével lehetővé válik a lombikok, bemérő csónakok, kémcsövek biztonságos és egyszerű mérése. A különleges kiegészítőknek köszönhetően a mindennapi mérések egyszerűvé, gyorsabbá válnak. Használatukkal elkerülhető a bemérési hiba és a felesleges mintapazarlás.



Motorizált és automatikus dupla huzatvédő ajtó

Az Excellence Plus XP mikromérlegek automatikusan működő motorizált-dupla huzatvédő ajtóval rendelkeznek - A külső huzatvédő ajtó vízszintesen nyílik, a belső pedig függőlegesen. Mindkét ajtó nyitása szabadon konfigurálható. Az automatikusan ajtók nemcsak egyszerűbbé teszik a mérési folyamatot (hisz nincs szükség manuális ajtónyitásra), hanem jelentősen hozzájárulnak a turbulencia hatásainak kiküszöböléséhez is.



Magyar menüvel!

Excellence Plus XP Mikromérleg Nagy méréstartományú mikromérleg

A METTLER TOLEDO megváltoztatta a mikromérleg fogalmát. Az Excellence XP mikromérleget kifejezetten a mikro mintamennyiségek nagy mintatartókban történő méréséhez fejlesztették ki. Ezzel elkerülhető a mintaadagolással járó bemérési hiba és **jelentős kiadást spórolhatunk** meg a minta esetén is, hiszen nincs felesleges mintapazarlás (**USP szerinti minimum mintatömeg**). Ez különösen fontos lehet drága vagy veszélyes minták esetén.

A SmartGrid mikro, SmartSens és SmartScreen - a három innovatív kiegészítő – garantálja a páratlan mérési eredményt és a mérési folyamat biztonságát. A belső huzatvédő ajtók **optimalizálják a felhasználó védelmét**, garantálják a kiemelkedő mérési eredményt, a **teljes adatbiztonságot** és a teljes visszavezethetőséget.

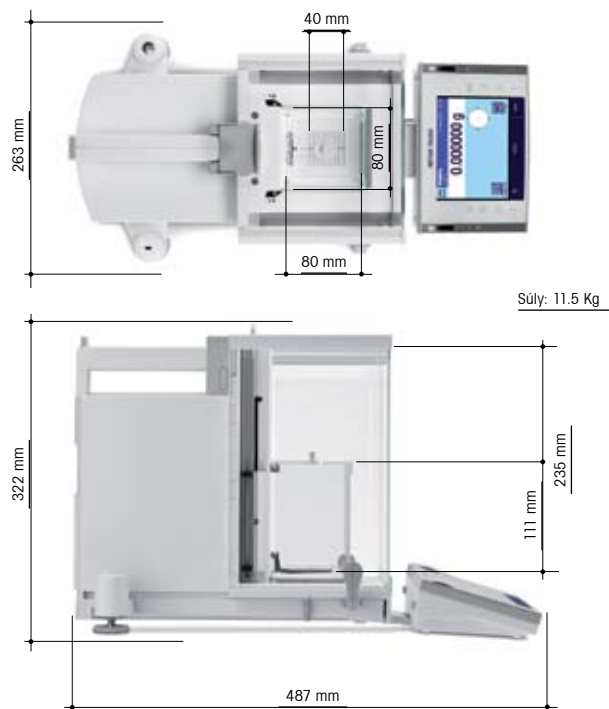
A beépített figyelmeztető rendszer hallhatóan és láthatóan jelez, ha pl. a mérleg nincs vízszintben vagy a minimum tömeg nem megfelelő. A belső kalibrálás növeli az élettartamot és mindig pontos eredményt biztosít.

Excellence Plus XP

Nagy méréstartományú mikromérleg

Alap kiépítés

- SmartSens szenzor az érintés nélküli működéshez
- SmartGrid mikro rácso mérőfelület a gyors és stabil eredmények érdekében
- SmartScreen színes érintőképernyő a kényelmes és biztonságos használathoz
- ErgoClip Basket mikro kiegészítő a különféle mintatartók hatékony méréséhez
- A MinWeigh funkció figyelmeztet, ha a minta tömege nem éri el a megengedett legkisebb bémérhető mennyiséget (USP szerint; MT szervizmérnök állítja be illetve aktiválja a helyszínen)
- UserManagement a egyéni belépési jogok kialakításához
- A LevelControl jelez, ha a mérleg nincs vízszintben
- A BalanceCheck jelez, ha a mérleget kalibrálni kell (külső súllyal)
- proFACT Egyénileg konfigurálható idő- és hőmérséklet-vezérelt belső kalibrálás és linearizáció, két belső kalibráló súllyal
- Hét alkalmazási lehetőség felhasználói útmutatóval (beleértve a statisztikai kiértékelést, a differenciál mérést és a receptúra készítést)
- Egyéni riportok készítése
- Beépített RS232 interfész és két további kimenet
- 7 interfész opció, (Bluetooth, Ethernet, USB, PS/2, LC, MM, RS232)
- Motorizált automatikus külső és belső huzatvédő ajtó az érintés nélküli működéshez
- Kivehető huzatvédő ajtók a tökéletes tisztíthatóság jegyében
- A kijelző elválasztható a mérlegtől és máshová helyezhető
- A kijelző védőborítással rendelkezik
- Gyártási bizonyítvány

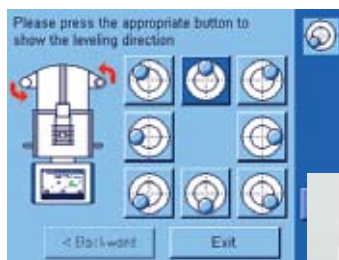


A biztonság nem ismer alternatívát



SmartSens

biztosítja a felhasználó biztonságát. A programozható infravörös szenzorok érintés nélküli működtetést biztosítanak. Toxikus és drága minták esetén ajánljuk (használatával a minta kiszóródása elkerülhető).



Level Control

jelez, ha a mérleg nincs vízszintben. A kijelzőn megjelenik a mérleg vízszintbe állításához szükséges javaslat.



SmartScreen

A színes érintőképernyő akár 8 felhasználó egyéni profilját is képes tárolni. Garantálja a teljes adatbiztonságot és minőségügyi rendszerek előírásainak való megfelelést.

Típus	XP26	XP26DR	XP56	XP56DR
Méréstartomány	22g	22g	52g	52g
Finomtartomány méréstartománya	-	5.1g	-	11g
Felbontás	0.001mg	0.01mg	0.001mg	0.01mg
Finomtartomány felbontása	-	0.002mg	-	0.002mg
Ismétlőképesség – teljes terhelésnél (teszt súly)	0.0025mg (20g)	0.008mg (20g)	0.006mg (50g)	0.014mg (50g)
– kis terhelésnél (teszt súly)	0.0015mg (1g)	0.005mg (1g)	0.0015mg (1g)	0.006mg (1g)
Linearitás	0.006mg	0.01mg	0.02mg	0.03mg
Excentrikus terhelés szórása (teszt súly) ¹⁾	0.02mg (10g)	0.025mg (10g)	0.03mg (20g)	0.035mg (20g)
Érzékenységi nullpont	4x10 ⁻⁶ • Rnt	5x10 ⁻⁶ • Rnt	2.5x10 ⁻⁶ • Rnt	3x10 ⁻⁶ • Rnt
Hőmérséklet érzékenység ²⁾	1x10 ⁻⁶ /°C • Rnt	1x10 ⁻⁶ /°C • Rnt	1x10 ⁻⁶ /°C • Rnt	1x10 ⁻⁶ /°C • Rnt
Érzékenység stabilitása ³⁾	1x10 ⁻⁶ /a • Rnt	1x10 ⁻⁶ /a • Rnt	1x10 ⁻⁶ /a • Rnt	1x10 ⁻⁶ /a • Rnt
Stabilizációs idő (alap/finom tartományban)	3.5s	2.5s/3.5s	3.5s	2.5s/3.5s

Kiegészítők

ErgoClip Flask mikro	11107879
MinWeigh Door mikro	11107869
ErgoClip Basket mikro	11107889
Integrálható Antisztatikus kit	11107761
ErgoSens szenzor	11132601
RS-P42 nyomtató RS232 csatlakozással	229265
BT-P42 nyomtató Bluetooth csatlakozással	11132540
Nyomtató állvány	11106730
Lábkapcsoló	11106741
SE-Kit XP-A Elektronika szeparáció	11106743
RS232 C (interfész)	11132500
Bluetooth BTS egy pontos (interfész)	11132535
Bluetooth BT több pontos (interfész)	11132530
Ethernet (interfész)	11132515
PS2 kijelző csatlakozó (interfész)	11132520
LocalCAN (interfész)	11132505
Kábel a kijelzőhöz 4.5 m	11600517
RS9-RS9 (m/f) kábel, 1 m	11101051
LC-RS9 kábel a LocalCAN-hez	229065

¹⁾ OIML R76-nak megfelelően

²⁾ 10...30°C hőmérséklet-tartományban

³⁾ Érzékenység stabilitása az első üzembe helyezéskor a proFACT használatával

s:perc
a:év