

Campioni sempre più ridotti per il massimo risparmio



Micro SmartGrid

Innovativo piatto di pesata a griglia per una pesata più rapida e sicura. L'esclusivo piatto di pesata a griglia, che costituisce una combinazione perfetta con il paravento interno, contiene efficacemente le correnti d'aria e gli effetti delle turbolenze nella camera di pesata, riducendo drasticamente il tempo di stabilizzazione. Il campione versato inavvertitamente cade sulla piastra sottostante e non inficia in alcun modo il risultato della pesata. La pulizia della bilancia è particolarmente semplice e il rischio di contaminazione incrociata è ridotto al minimo.



Micro sportello MinWeigh

Il micro sportello MinWeigh consente di eseguire il dosaggio attraverso una piccola finestra, direttamente nel contenitore di tara definitivo, senza bisogno di aprire il paravento della bilancia. Grazie alle minori turbolenze nella camera di pesata, è possibile ottenere rapidamente risultati stabili e ridurre ulteriormente la pesata minima.



Micro ErgoClip

I supporti Micro ErgoClip consentono il fissaggio sicuro dei contenitori di tara di dimensioni ridotte o con forme inusuali per garantire operazioni di pesata sempre veloci e accurate. La routine di pesata quotidiana diventa sempre più rapida e semplice. Il dosaggio di piccole quantità di campione direttamente nel contenitore di tara desiderato, significa meno spreco di materiale, minori costi di smaltimento e maggiore produttività.



Doppio paravento di protezione motorizzato

Le bilance XP Excellence Plus micro sono dotate di un doppio paravento in vetro motorizzato. Le porte esterne del paravento si aprono automaticamente in senso orizzontale e quelle interne in senso verticale. Entrambi possono essere configurati individualmente. In tal modo viene garantito un più facile accesso al piatto di pesata, vengono ridotte al minimo le turbolenze d'aria e si ottengono tempi di stabilizzazione più rapidi.



Excellence Plus XP Micro

Bilance micro ad elevate prestazioni

METTLER TOLEDO sta rivoluzionando il mondo delle bilance micro. Le bilance Excellence XP micro sono progettate appositamente per il dosaggio di piccole quantità di campione direttamente nel contenitore di tara. È quindi possibile eliminare errori di trasferimento dei campioni, con un sensibile miglioramento nella gestione dei costi, in particolare per i materiali più costosi. Micro SmartGrid, SmartSens e SmartScreen, tre rivoluzionarie innovazioni in un'unica bilancia, garantiscono la sicurezza complessiva della pesata. In abbinamento al paravento protezione interno assicurano un'ottima protezione dell'utente, prestazioni di misura senza precedenti, sicurezza completa dei dati e completa riferibilità. I sistemi di allarme incorporati avvertono visivamente e acusticamente l'utente, ad esempio, nei casi in cui la bilancia non è in piano o quando la pesata minima non viene rispettata. Il rischio di ottenere risultati non validi viene quindi sensibilmente ridotto. È possibile eseguire delle rapide regolazioni per ottimizzare il modo di funzionamento e garantire risultati sempre accurati.

In sintesi:

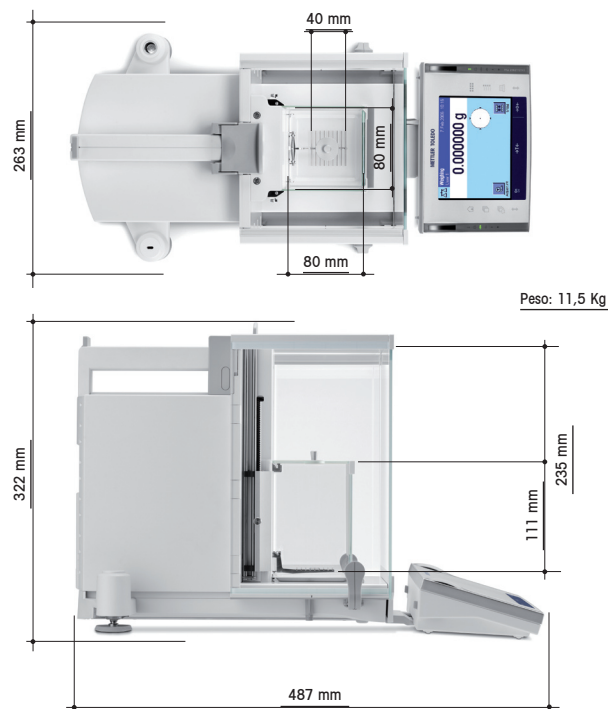
- Sensibile risparmio economico dovuto a pesate minime più basse (acc. USP)
- Eccellente sicurezza dell'utente
- Risultati affidabili

Excellence Plus XP

Bilancia micro ad elevate prestazioni

Caratteristiche standard

- Sensore SmartSens per operazioni a mani libere
- Piatto di pesata a griglia micro SmartGrid per risultati rapidi e stabili
- Display touchscreen a colori SmartScreen per un funzionamento comodo e sicuro
- ErgoClip per contenitori di tara diversi per la massima efficienza delle operazioni di pesata
- MinWeigh segnala se la pesata minima non è stata rispettata (il valore è determinato in situ dal tecnico dell'assistenza)
- UserManagement per l'assegnazione dei diritti di accesso
- LevelControl segnala quando la bilancia non è livellata
- BalanceCheck avvisa automaticamente per il controllo con masse esterne
- Regolazione e linearizzazione proFACT interne controllate e interamente automatizzate del tempo e/o della temperatura
- Sette diverse applicazioni con guida per l'utente (comprese valutazione statistica, pesata differenziale e formulazione)
- Report singoli definibili in abbinamento a un massimo di 10
- Interfaccia incorporata RS232 e due uscite ausiliarie
- Slot per seconda interfaccia (7 opzioni), incluso Bluetooth ed Ethernet
- Paraventi di protezione esterni e interni motorizzati
- Paraventi interni ed esterni completamente smontabili per facilitare la pulizia
- Terminale liberamente posizionabile
- Capottina protettiva per il terminale
- Certificato di produzione

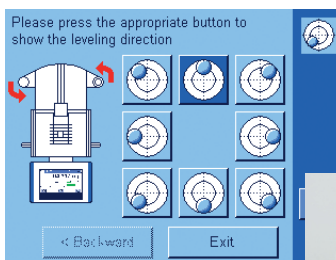


La sicurezza non conosce alternative



SmartSens

accrece la sicurezza dell'utente. I sensori programmabili a infrarossi consentono il funzionamento della bilancia a mani libere. Garanzia che al campione venga riservata la massima cura e attenzione, è possibile pesare sostanze preziose o tossiche in sicurezza e senza sprechi.



LevelControl

Quando la bilancia non è livellata, l'XP invia un segnale di avvertimento e propone un'azione correttiva sul display, massima garanzia di risultati accurati.



SmartScreen

garantisce il controllo completo. Il display touchscreen a colori offre profili individuali e diritti di accesso fino a otto utenti. Risultato: maggiore sicurezza dei dati e piena conformità normativa.

Modello bilancia	XP26	XP26DR	XP56	XP56DR
Capacità massima	22g	22g	52g	52g
Capacità massima, range fine	-	5,1 g	-	11g
Risoluzione	0,001mg	0,01mg	0,001mg	0,01mg
Risoluzione, range fine	-	0,002mg	-	0,002mg
Ripetibilità				
- con carico nominale (misurato a)	0,0025mg (20g)	0,008mg (20g)	0,006mg (50g)	0,014mg (50g)
- con carico basso (misurato a)	0,0015mg (1g)	0,005mg (1g)	0,0015mg (1g)	0,006mg (1g)
- con carico basso (misurato a), range fine	-	0,002mg (1g)	-	0,002mg
Linearità	0,006mg	0,01mg	0,02mg	0,03mg
Deviazione carico eccentrico (carico di prova) ¹⁾	0,02mg (10g)	0,025mg (10g)	0,03mg (20g)	0,035mg (20g)
Scostamento di sensibilità	4x10 ⁻⁶ • Rnt	5x10 ⁻⁶ • Rnt	2,5x10 ⁻⁶ • Rnt	3x10 ⁻⁶ • Rnt
Coefficiente di deriva termica ²⁾	1x10 ⁻⁶ /°C • Rnt	1x10 ⁻⁶ /°C • Rnt	1x10 ⁻⁶ /°C • Rnt	1x10 ⁻⁶ /°C • Rnt
Stabilità della sensibilità ³⁾	1x10 ⁻⁶ /a • Rnt	1x10 ⁻⁶ /a • Rnt	1x10 ⁻⁶ /a • Rnt	1x10 ⁻⁶ /a • Rnt
Tempo di stabilizzazione (range normale/fine)	3,5s	2,5s/3,5s	3,5s	2,5s/3,5s

¹⁾ In conformità a OIML R76

²⁾ Nella gamma di temperatura da 10 a 30°C s:secondi

³⁾ Stabilità della sensibilità sin dalla prima installazione con proFACT a:anno

Accessori

Micro pallone ErgoClip	11107879
Micro sportello MinWeigh	11107869
Micro caricatore ErgoClip	11107889
Kit antistatico integrabile	11107761
Sensore ErgoSens per le funzioni della bilancia	11132601
Stampante RS-P42 con collegamento RS232	229265
Stampante BT-P42 con collegamento Bluetooth wireless	11132540
Supporto per stampante	11106730
Interruttore a pedale per le funzioni della bilancia	11106741
Kit elettronica separata XP-A	11106743
RS232 C (interfaccia)	11132500
Bluetooth BTS single-point (interfaccia)	11132535
Bluetooth BT multi-point (interfaccia)	11132530
Ethernet (interfaccia)	11132515
Collegamento tastiera PS2 (interfaccia)	11132520
LocalCAN (interfaccia)	11132505
Prolunga per terminale 4,5 m	11600517
RS9-RS9 (m/f) cavo, 1 m	11101051
Cavo LC-RS9 per LocalCAN	229065