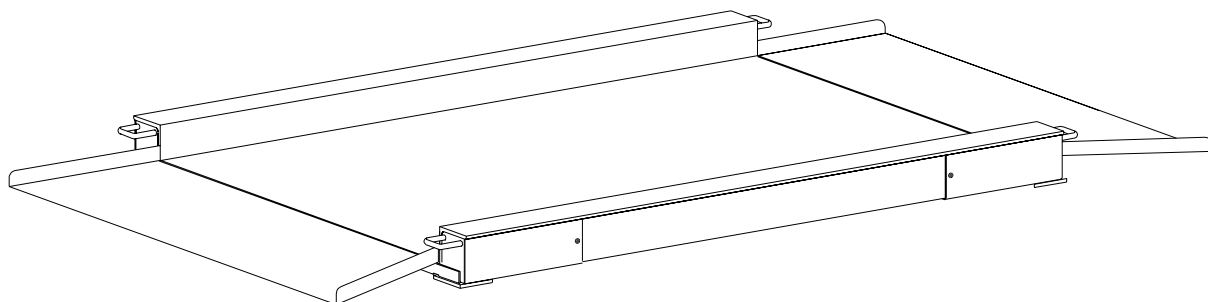


Notice d'installation

METTLER TOLEDO MultiRange
Balances extraplates
Gamme DU

METTLER TOLEDO



Sommaire

Page

1	Généralités	2
2	Installation	2
2.1	Préparatifs	2
2.2	Equipotentialité	2
3	Mise en place	3
3.1	Version laquée.....	3
3.2	Version inoxydable	4
3.3	Raccordement du terminal	5
4	Configurations de la balance	5
5	Dimensions	6
5.1	Version laquée..	6
5.2	Version inoxydable	6

1. Généralités

- Cette notice d'installation contient toutes les indications pour la mise en place et la mise en service des plates-formes suivantes : DUCS300.../600.../1500... - DUE300.../600.../1500... - DUF300.../600.../1500...
- Les indications pour l'utilisation sont données dans le mode d'emploi 00705991.
- Les indications pour la maintenance, l'élimination des défauts et les réparations sont données dans le manual de service 00704392.

2. Installation

2.1 Préparatifs

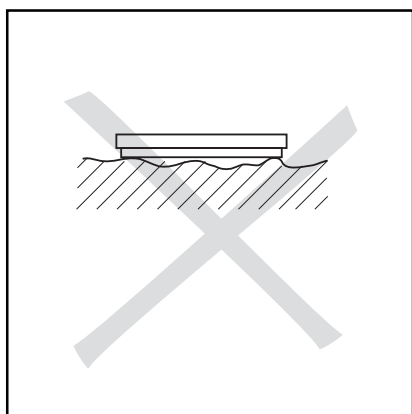
Version laquée

- Ne pas utiliser en atmosphères explosibles!

Version inoxydable

- La plate-forme de pesage antidéflagrante est agréée pour l'utilisation dans des secteurs à risques d'explosion. (Veuillez prendre les données techniques du mode d'emploi)

En cas d'utilisation de la plate-forme de pesage dans des zones à risques d'explosion, il y a un risque de dommage augmenté! L'utilisation dans de telles zones exige une obligation de diligence particulière. Les règles de comportement s'orientent vers le concept défini par METTLER TOLEDO de "Distribution sûre".



Choix de l'emplacement

- Aux points d'appui, le sol à l'emplacement doit pouvoir supporter de manière sûre le poids de la plate-forme de pesage chargée au maximum. En même temps, il doit être suffisamment stable pour qu'il n'y a pas de vibrations lors du pesage. Ceci est également valable lors de l'intégration de la plate-forme de pesage dans des systèmes de convoyage et similaires.
- Des vibrations de machines voisines ne doivent pas perturber l'emplacement d'installation.

Conditions ambiantes pour la gamme N / SPIDER

- N'installer la plate-forme de pesage que dans un environnement sec.

Conditions ambiantes pour la gamme DN

- Installer la plate-forme de pesage dans un environnement sec ou humide.

Déballage des accessoires

Veiller à ce que l'ensemble des accessoires fournis avec la plate-forme soit retiré.

- 1 mode d'emploi
- 1 jeu de plaques signalétiques
- 1 equerre d'identification
- 1 rampe avec de chevilles
- 1 jeu de plaques de pied

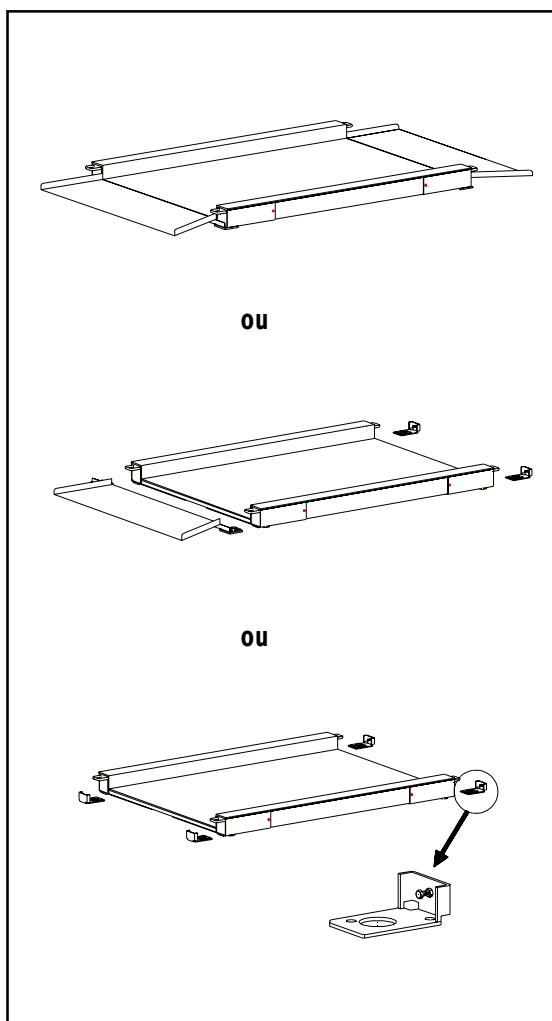
2.2 Liaison équipotentielle

En cas d'utilisation de la plate-forme de pesage en zone 1/2 ou en zone 21/22, la liaison équipotentielle doit être réalisée par un électricien agréé par l'exploitant. Le service après-vente METTLER TOLEDO n'exerce à ce sujet qu'une fonction de surveillance et de conseil.

=> Connecter la liaison équipotentielle (PA) de tous les appareils (plate-forme de pesage et terminal de commande) conformément aux prescriptions et normes spécifiques nationales. Ce faisant, veiller à ce que tous les boîtiers d'appareils soient au même potentiel via les bornes PA.

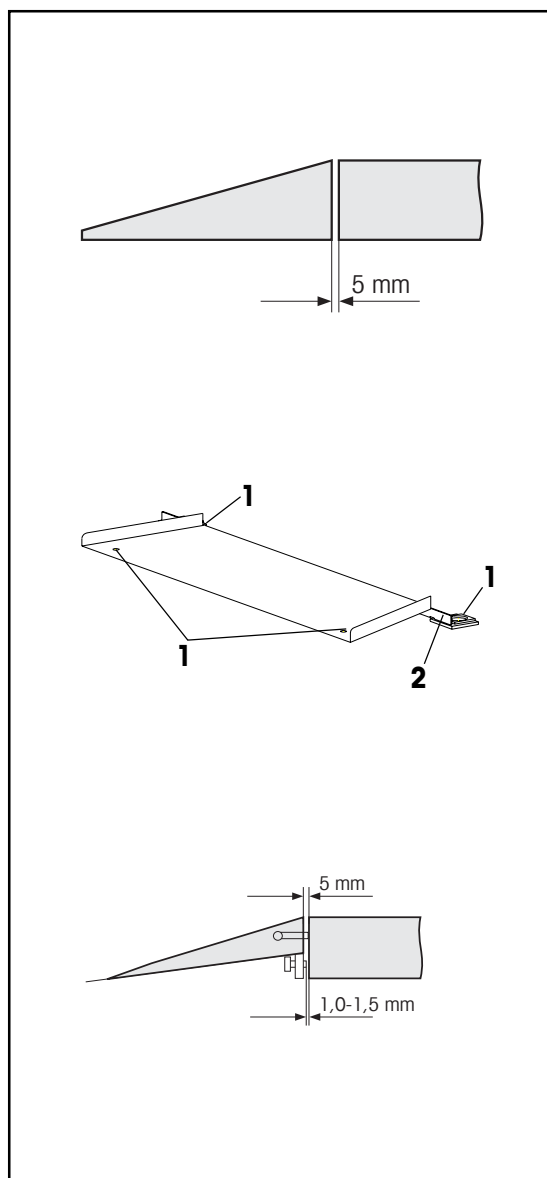
3. Mise en place

3.1 Version laquée



1. Selon la version de la plate-forme DU, les accessoires suivants doivent être disponibles pour sa mise en place :
 - 2 rampes d'accès
 - ou**
 - 1 rampe d'accès et 1 jeu de plaques de pied avec arrêt
 - ou**
 - 2 jeux de plaques de pied avec arrêt
2. Poser les rampes d'accès et/ou les plaques de pied devant et derrière la plate-forme de pesage, sur le sol.
3. Soulever la plate-forme de pesage au niveau des poignées, poser les pieds dans les échancrures prévues à cet effet dans les rampes ou les plaques de pied.
4. Dans la zone du lieu d'installation de la balance, en particulier dans le secteur des pieds de la balance, veiller à la planéité et à une pose horizontale des plaques de pied et rampes. Rattraper les faibles différences de niveau à l'aide des pieds réglables.
5. Ajuster les rampes et les plaques de pied.
6. Marquer l'emplacement des rampes resp. des plaques de pied, fixer au niveau des perçages à l'aide des chevilles fournies.
(plaques de pied : à 2 chevilles, rampe : à 2 chevilles).

3.2 Version inoxydable



1. Selon la version de la plate-forme DU, les accessoires suivants doivent être disponibles pour sa mise en place : (voir version laquée)
 - 2 rampes d'accès
 - ou**
 - 1 rampe d'accès et 1 jeu de plaques de pied avec arrêt
 - ou**
 - 2 jeux de plaques de pied avec arrêt
2. Poser les rampes d'accès et/ou les plaques de pied devant et derrière la plate-forme de pesage, sur le sol.
3. Soulever la plate-forme de pesage au niveau des poignées, poser les pieds dans les échancrures prévues à cet effet dans les rampes ou les plaques de pied.
4. Dans la zone du lieu d'installation de la balance, en particulier dans le secteur des pieds de la balance, veiller à la planéité et à une pose horizontale des plaques de pied et rampes. Rattraper les faibles différences de niveau à l'aide des pieds réglables.
5. Ajuster les rampes et les plaques de pied.
6. Marquer l'emplacement des rampes resp. des plaques de pied, fixer (1) au niveau des perçages à l'aide des chevilles et vis à tête conique fournies. (plaques de pied : à 2 chevilles, rampe : à 4 chevilles).
7. Régler à 1-1,5 mm les vis (2) pour la limitation des vibrations sur les rampes.

3.3 Raccordement du terminal

- Poser le câble de raccordement jusqu'au terminal.

Attention

Poser le câble de raccordement jusqu'au terminal, de telle sorte qu'il ne puisse pas être endommagé.

- Raccorder le terminal.
Les étapes pour le raccordement du terminal sont expliquées dans la description du terminal.

4. Configurations de la balance

D'origine, la balance est configurée comme suit :

- admissible à la vérification
- SingleRange, résolution 3000 e.

L'équerre d'identification est préparée avec la plaque signalétique correspondante d'origine.

Modèle	Portée	Précision d'affichage configurable *	
		SingleRange SR admissible à la vérification	MultiRange MR admissible à la vérification
DU...300...	300 kg	0,1 kg	0,05 / 0,1 kg
DU...600...	600 kg	0,2 kg	0,1 / 0,2 kg
DU...1500...	1500 kg	0,5 kg	0,2 / 0,5 kg

* Version IDNET

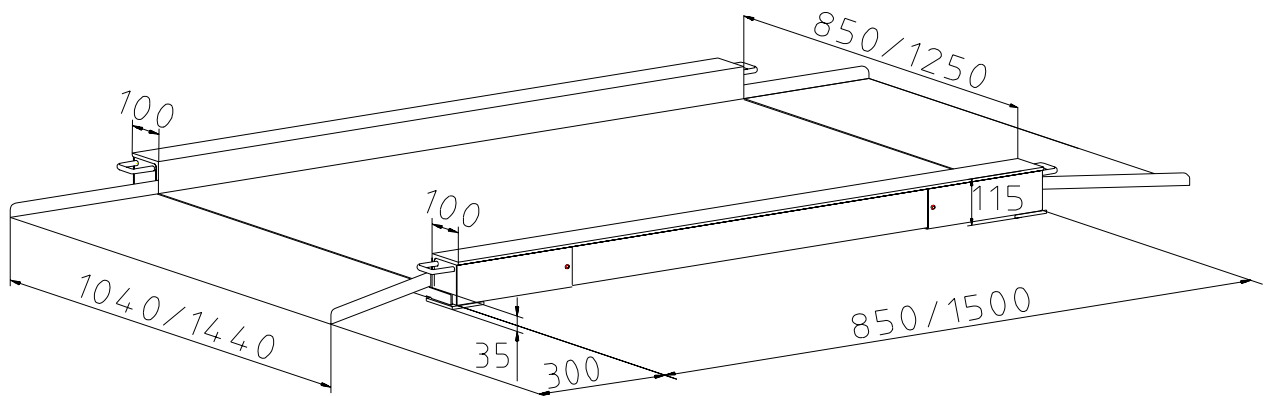
Les modèles de balance indiqués ci-dessus sont livrés en standard avec un convertisseur A/N Point. Ainsi dans le Service Mode (Free-Mode), il est possible de configurer d'autres variantes (description Service Manual convertisseur A/N Point 22004257).

Remarque

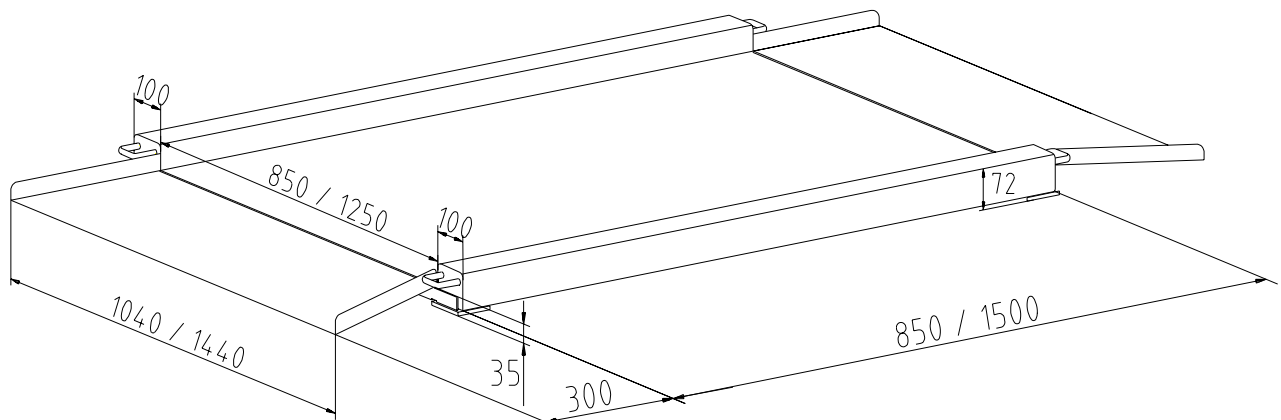
Si la configuration est modifiée, il faut coller la nouvelle plaque signalétique sur l'équerre d'identification.

5. Dimensions

5.1 Version laquée



5.2 Version inoxydable





00705999

Subject of technical changes © Mettler-Toledo (Albstadt) GmbH 05/03 Printed in Germany 00705999D

Mettler-Toledo (Albstadt) GmbH

D-72458 Albstadt

Tel. ++49-7431-14 0, Fax ++49-7431-14 232

Internet: <http://www.mt.com>