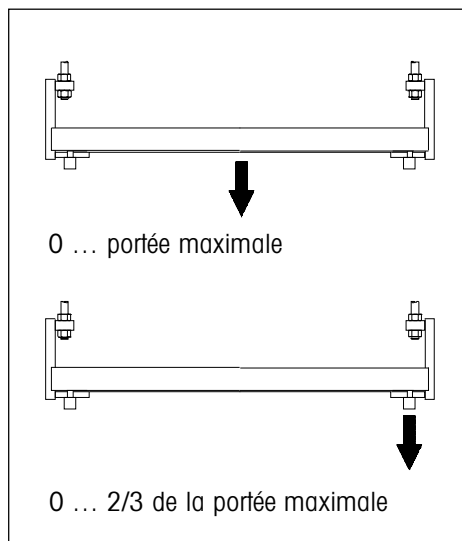


4. Plage de pesée D0300 / D0300T

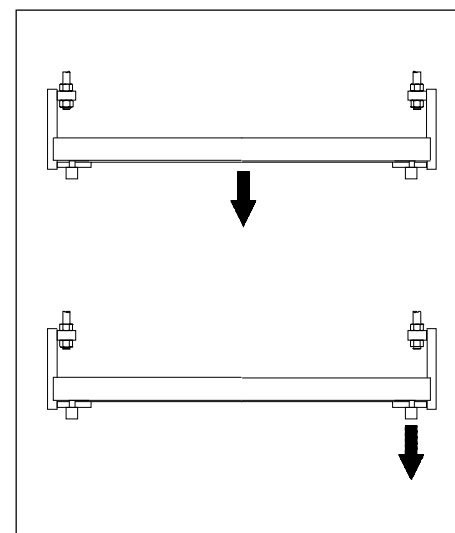


La portée maximale et par conséquent la plage de pesée de votre balance aérienne dépendent de la configuration choisie (voir chapitre "Caractéristiques configurables").

- Lorsque la charge est suspendue **au centre** du rail peseur, la plage de pesée utilisable s'étend sur l'ensemble de la plage, autrement dit, du zéro jusqu'à la portée maximale configurée.
- Lorsque la charge est suspendue **d'un côté** du rail peseur, la plage de pesée utilisable est limitée aux 2/3 de la portée maximale configurée.

A l'intérieur de ces plages, la balance conserve la précision spécifiée.

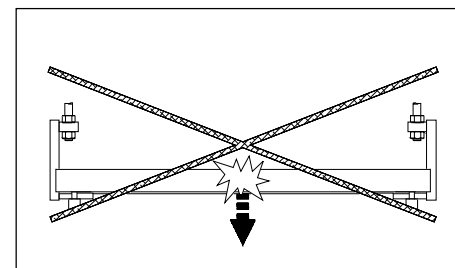
5. Limites d'utilisation D0300 / D0300T



Les balances aériennes sont d'une construction particulièrement robuste; ainsi, un dépassement accidentel de la portée maximale n'entraîne aucun dommage.

La charge limite statique, autrement dit, la charge maximale admissible varie en fonction du point d'application de la charge.

Charge maximale	D0300/D0300T
Centrée	600 kg
Latérale	450 kg

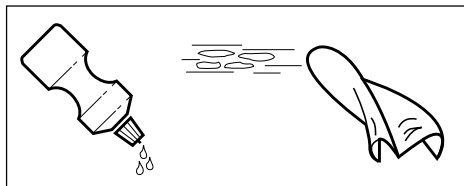


Attention

Évitez la mise en place brutale d'une charge.

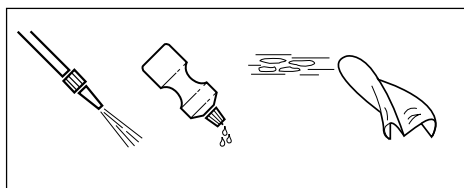
6. Nettoyage des balances aériennes D0300 / D0300T

L'entretien des balances aériennes se limite à son nettoyage régulier. La marche à suivre dépend des conditions ambiantes régnant à l'emplacement choisi.



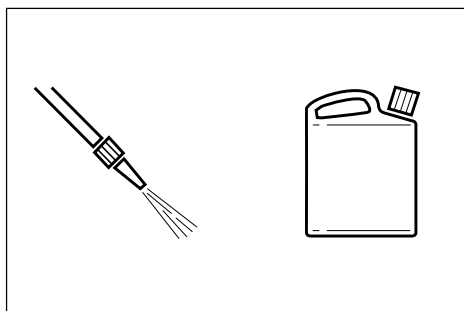
Nettoyage extérieur, ambiance sèche

- Nettoyage avec un chiffon humide.
- Nettoyants ménagers usuels.



Nettoyage extérieur, ambiance humide

- Jet d'eau.
- Nettoyants ménagers usuels.



Nettoyage extérieur, ambiance corrosive

- Il est impératif d'éliminer régulièrement toute substance corrosive.
- Les désinfectants et les nettoyants doivent être utilisés conformément aux instructions et prescriptions de leurs fabricants.
- Jet d'eau jusqu'à 60 °C.

1. Consignes de sécurité



Ne pas utiliser en atmosphères explosibles!

Pour éviter tout accident, il est interdit d'ouvrir le boîtier de raccordement.

2. Préparatifs



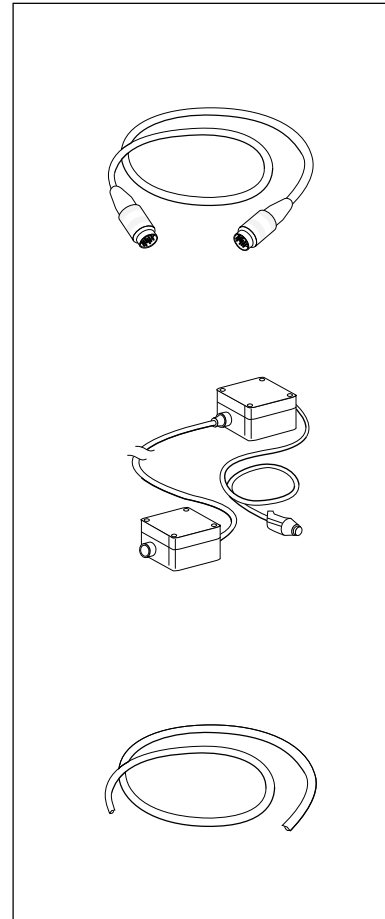
Avant de commencer les travaux de montage, il faut analyser les conditions locales. Pour ce faire, nous vous recommandons de consulter la notice "Informations d'installation" et de bien étudier le chapitre "Evaluation de la structure portante" et les dessins illustrant les différents modes de fixation de la balance.

Ne connaissant pas les conditions locales, la société METTLER TOLEDO ne peut engager aucune responsabilité quant à la fixation de la balance aérienne sur la structure portante du système de convoyage aérien.

3. Connexion la version analogique (T)

Borne	Couleur	Nature
EXC+ [IN+]	gris	alimentation +
SEN+ [IN-]	jaune	commande +
SIG+ [OUT+]	blanc	signal +
SIG- [OUT-]	marron	signal -
SEN-	vert	commande -
EXC-	bleu	alimentation -

7. Accessoires



D0300

Référence

Prolongateur pour câble de raccordement

longueur 10 m, enfichable des deux côtés, pour l'installation à distance du terminal.

00504134

Kit de raccordement

constitué de deux boîtes de connexion, permettant de prolonger le câble de raccordement jusqu'à 100 m. Boîte, côté terminal, dotée d'un câble de 2,5 m.

00504133

Câble spécial au mètre

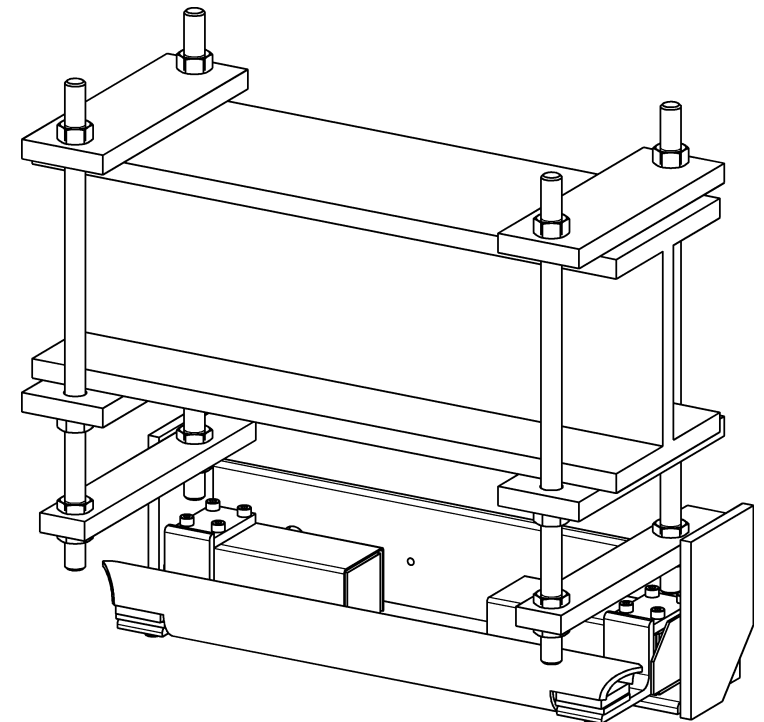
permettant en liaison avec le kit de raccordement une prolongation sur mesure du câble de raccordement.

00504177

Mode d'emploi

METTLER TOLEDO MultiRange
Balances aériennes
D0300 / D0300T

METTLER TOLEDO



00506337

Subject of technical changes © Mettler-Toledo (Albstadt) GmbH 09/03 Printed in Germany 00506337C

Mettler-Toledo (Albstadt) GmbH

D-72458 Albstadt

Tel. ++49-7431-14 0, Fax ++49-7431-14 232

Internet: <http://www.mt.com>