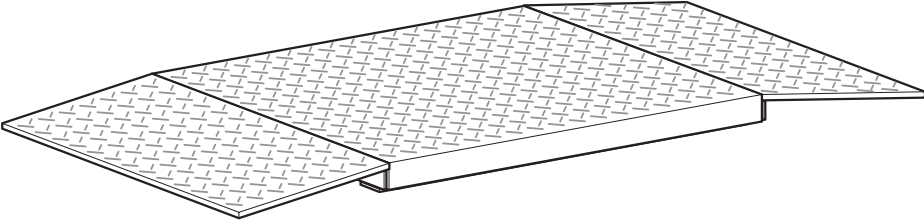


Installationsanleitung

METTLER TOLEDO
Bodenwaagen
Spider VLF

METTLER TOLEDO



1. Allgemeines

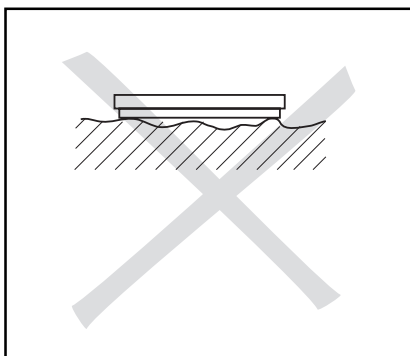
- Diese Installationsanleitung enthält alle Angaben zur Aufstellung und Inbetriebnahme folgender Wägebrücken:
SPIDER VLF 600 / A
SPIDER VLF 1500 / A
- Die Angaben zur Bedienung sind in der Bedienungsanleitung enthalten.
- Die Angaben zur Wartung, Störungsbehebung und zur Reparatur sind im Service Manual 22004314 enthalten.

2. Installation

2.1 Wahl des Aufstellorts



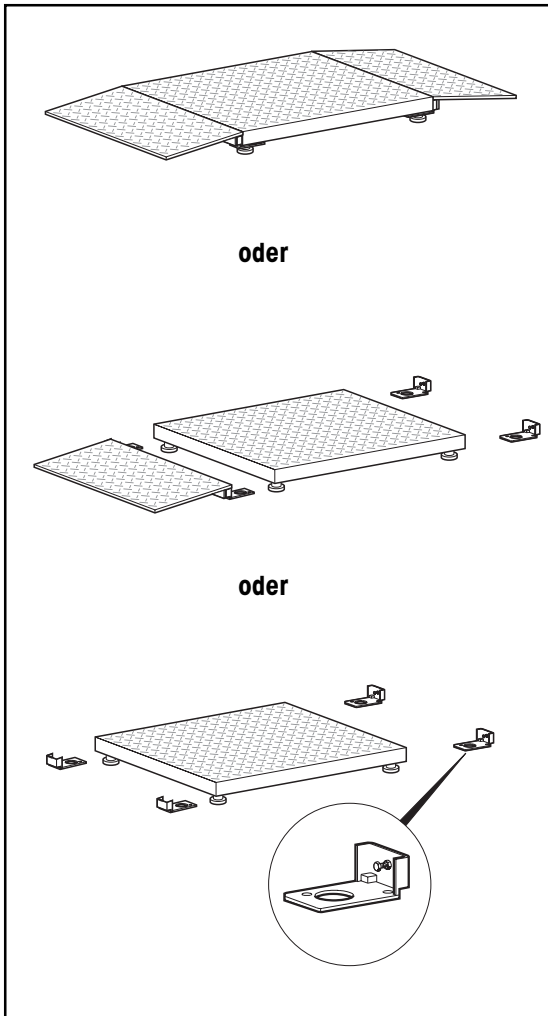
- ▲ Nicht in explosivstoffgefährdeten Bereichen oder in durch Gase, Dämpfe und Nebel sowie durch Stäube explosionsgefährdeten Bereichen betreiben!



- Der Untergrund am Aufstellort muss das Gewicht der maximal belasteten Wägebrücke an den Auflagepunkten sicher tragen können. Gleichzeitig sollte er so stabil sein, dass bei Wägearbeiten keine Schwingungen auftreten.
- Am Aufstellort sollten möglichst keine Vibrationen von benachbarten Maschinen auftreten.

3. Aufstellen

3.1 Wägebrücke aufstellen



1. Je nach Ausführung muss beim Aufbau der Wägebrücken folgendes Zubehör vorhanden sein:
 - 2 Auffahrampen
 - oder**
 - 1 Auffahrrampe und 1 Fußplattenset mit Anschlag
 - oder**
 - 2 Fußplattensets mit Anschlag.
2. Auffahrampen und/oder Fußplatten vor und hinter die Wägebrücke auf den Boden legen.
3. Wägebrücke anheben, mit den Stellfüßen in die dafür vorgesehene Aussparung der Rampen oder Fußplatten stellen.
4. Im Bereich des Aufstellorts der Waage, speziell im Bereich der Stellfüße, muß auf Planebenheit und auf Horizontalstellung der Fußplatten und Rampen geachtet werden. Geringfügige Höhendifferenzen mit Hilfe der verstellbaren Stellfüße ausgleichen.
5. Rampen und Fußplatten ausrichten.
6. Lage der Rampen bzw. Fußplatten markieren, mit den mitgelieferten Dübeln im Boden an den Bohrungen unbedingt verdübeln.
(Fußplatten: je 2 Dübel, Rampe: je 2 Dübel).

3.2 Anschließen des Terminals

- Anschlusskabel zum Terminal verlegen.

Achtung

Anschlusskabel so zum Terminal verlegen, dass es vor möglichen Beschädigungen geschützt ist.

- Terminal anschließen.
Die Schritte zum Anschließen des Terminals entnehmen Sie bitte der Bedienungsanleitung des Terminals.

4. Waagenkonfigurationen

Die Waage ist ab Werk wie folgt konfiguriert:

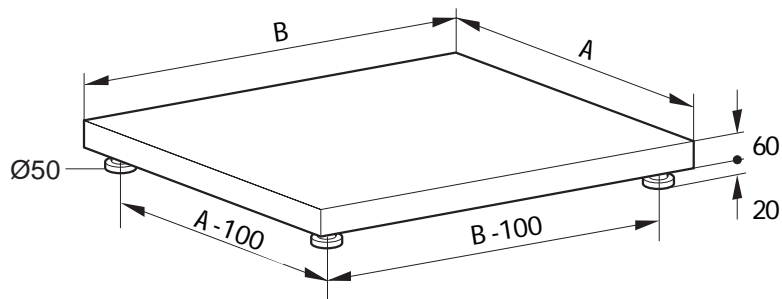
- eichfähig
- SingleRange 1 x 3000 e

Folgende Konfigurationen können eingestellt werden:

Typ	Höchstlast	Ablesbarkeit	
		eichfähig	nichteichfähig
SPIDER VLF 600 / A	600 kg	0,2 kg	0,2 / 0,1 / 0,05 kg
SPIDER VLF 1500 / A	1500 kg	0,5 kg	0,5 / 0,2 / 0,1 kg

Änderung der Waagenkonfiguration können im Service Mode vorgenommen werden, siehe Installationsanleitung des entsprechenden Wägeterminals.

5. Abmessungen



Abmessungen	VLF-DS	VLF-D	VLF-E	VLF-ES
A	1000	1000	1250	1500
B	1000	1250	1500	1500



22004311

Technische Änderungen vorbehalten © Mettler-Toledo (Albstadt) GmbH 02/2001 Printed in Germany 22004311A

Mettler-Toledo (Albstadt) GmbH

D-72458 Albstadt

Tel. ++49-7431-14 0, Fax ++49-7431-14 232

Internet: <http://www.mt.com>