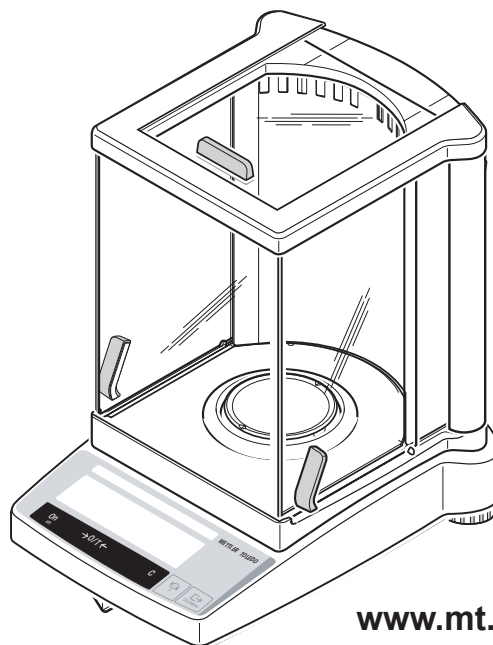


Návod k obsluze

METTLER TOLEDO

Váhy řady Classic

• AB-S



www.mt.com/classic

METTLER TOLEDO

Zkrácený návod k obsluze



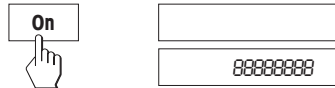
Tlačítko stiskněte **krátce**.



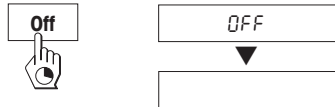
Tlačítko stiskněte **dlouze**, dokud se neobjeví požadované zobrazení.

▼ **Automatický průběh.**

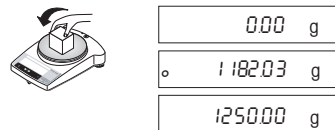
Zapnutí



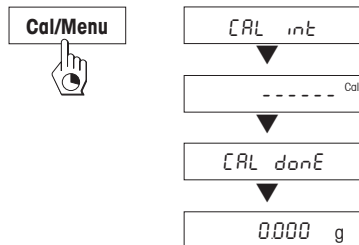
Vypnutí



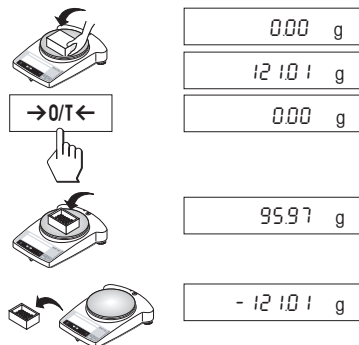
Jednoduché vážení



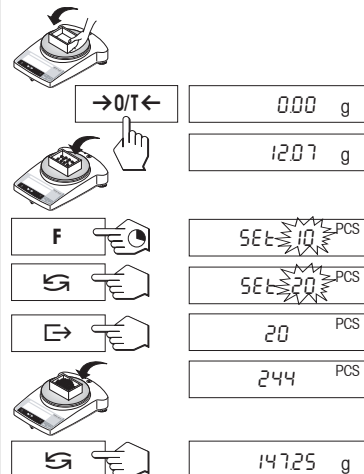
interní justování (kalibrace)



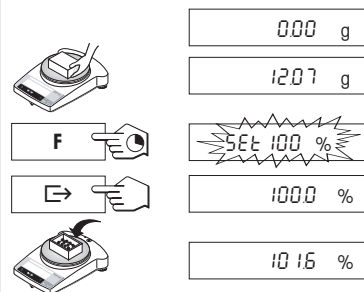
Tárování



Počítání kusů*

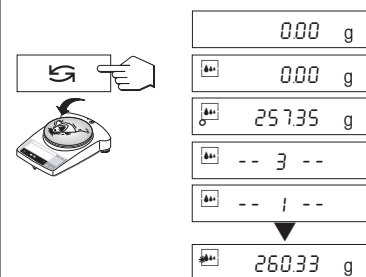


Procentuální vážení*

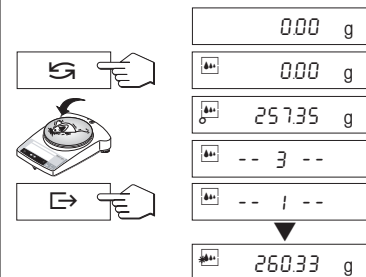


Dynamické vážení*

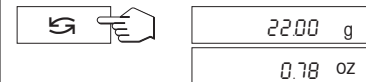
Automatický start (Dyn A)



Manuální start (Dyn M)



Přepínání jednotky*



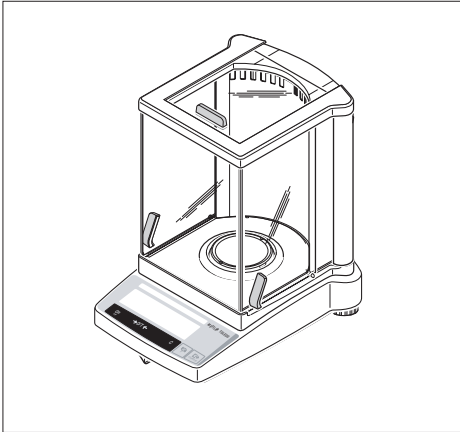
* Tyto funkce musejí být aktivovány v nabídce (viz kapitola 4.3.3).

Obsah

1	Seznámení s váhami řady AB-S	4	5	Funkce	24
1.1	Váhy řady AB-S se představují	4	5.1	Počítání kusů	24
1.2	Konstrukce váhy	5	5.2	Procentuální vážení	25
1.3	Přehled funkcí tlačítek	6	5.3	Dynamické vážení	26
2	Uvedení do provozu	7	5.4	Přepínání mezi jednotkami hmotnosti	28
2.1	Vybalení / rozsah dodávky	7	6	Technická specifikace, příslušenství	29
2.2	Bezpečnostní pokyny	7	6.1	Technická specifikace	29
2.3	Instalace krytu proti proudění vzduchu	8	6.2	Rozhraní	30
2.4	Ustavení, vyrovnání, příprava pro spodní vážení, připojení napájení	9	6.3	Příkazy rozhraní a funkce rozhraní MT-SICS	30
2.5	Justování (kalibrace)	11	6.4	Příslušenství	32
3	Vážení	13	6.5	Výkresy s rozměry	33
3.1	Zapnutí / vypnutí váhy	13	7	Dodatek	34
3.2	Jednoduché vážení	13	7.1	Příklady tisku protokolů na tiskárnách METTLER TOLEDO RS-P26 a LC-P45	34
3.3	Tárování	14	7.2	Co počít, když...?	35
3.4	Váhy METTLER TOLEDO DeltaRange	15	7.3	Údržba a čištění	36
4	Nabídka	16			
4.1	Přehled	16			
4.2	Obsluha nabídky	17			
4.3	Popis položek nabídky	18			

1 Seznámení s váhami řady AB-S

1.1 Váhy řady AB-S se představují



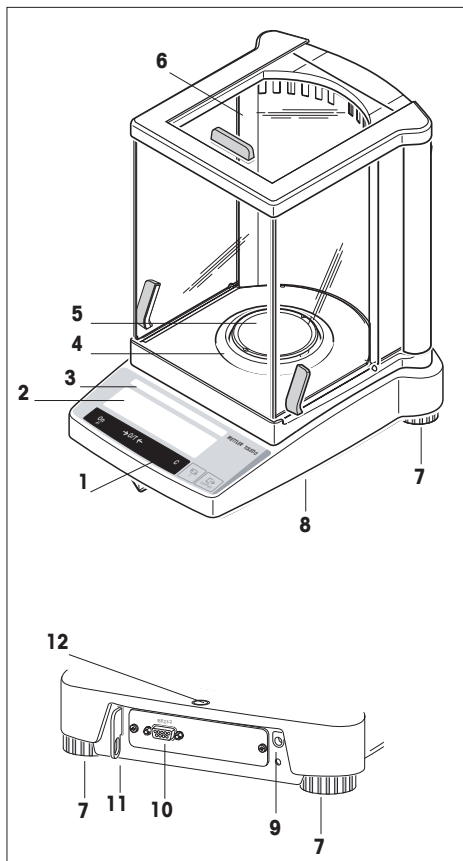
Rozsah funkcí

- Odečitelností od 0.1 mg do 0.01 mg. Rozsahy vážení jsou od 51 g do 320 g.
- Vedle základních operací vážení jako jsou **vážení**, **tárování** a **justování** (kalibrace) můžete navíc aktivovat funkce „**počítání kusů**“, „**procentuální vážení**“ nebo „**dynamické vážení**“ (s automatickým nebo manuálním startem).
- Váhy METTLER TOLEDO typu **DualRange** jsou váhy dvourozsahové. Tyto modely jsou navíc vybaveny jemným rozsahem od 0...31 g resp. 61 g. V tomto jemném rozsahu zobrazuje váha výsledek s vyšším rozlišením, tzn. jedním desetinným místem navíc.
- Váhy METTLER TOLEDO typu **DeltaRange** jsou vybaveny jemným rozsahem s desetkrát menším krokem zobrazení, který lze posouvat v celém rozsahu vážení.
- Všechny váhy řady AB-S jsou již z výrobního závodu vybaveny skleněným krytem proti průvanu.
- Všechny váhy řady AB-S jsou standardně vybaveny **rozhraním RS232C**.
- Všechny váhy řady AB-S jakož i úředně ověřitelné váhy mají **interní justovací závaží**.

Poznámky

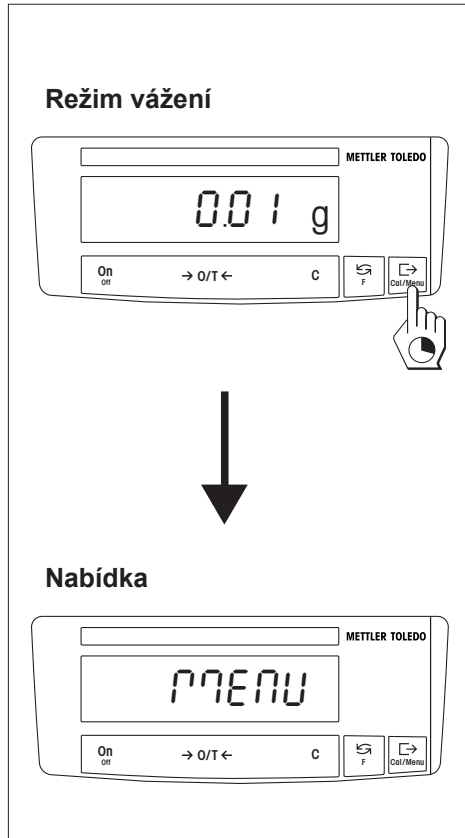
Všechny váhy řady AB-S lze dodat také v úředně ověřitelném provedení, kontaktujte svého zástupce METTLER TOLEDO.

1.2 Konstrukce váhy



- 1 Tlačítka
- 2 Displej s podsvícením (kromě ABxx5-S)
- 3 Typový štítek s následujícími údaji:
„Max“: maximální zatížení
„d“: odečitelnost
„Min“: minimální zatížení (doporučená minimální zátěž, **relevantní pouze pro úředně ověřitelné váhy**)
„e“: ověřovací dílek (nejmenší krok zobrazení testovaný při úředním ověřování váhy, **relevantní pouze pro úředně ověřitelné váhy**)
- 4 Ochranný kroužek proti proudění vzduchu
- 5 Miska váhy
- 6 Kryt proti proudění vzduchu
- 7 Nožní šrouby
- 8 Zařízení pro zavěšení zátěže při spodním vážení (na spodní straně váhy)
- 9 Zásuvka pro síťový adaptér
- 10 Rozhraní RS232C
- 11 Držák pro pojistku proti odcizení, kterou lze objednat jako příslušenství
- 12 Vodováha pro kontrolu vyrovnaní váhy

1.3 Přehled funkcí tlačítek



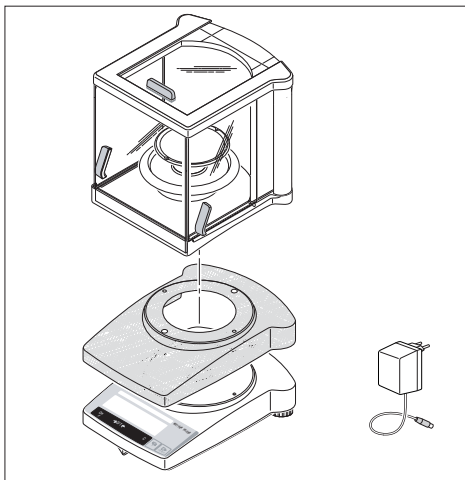
Váhy disponují dvěma úrovněmi obsluhy: **režimem vážení** a **nabídkou**. Podle úrovně obsluhy a délky stisku tlačítka mají jednotlivá tlačítka různou funkci.

Funkce tlačítek v režimu vážení	
Krátký stisk tlačítka	Dlouhý stisk tlačítka
On <ul style="list-style-type: none"> • Zapnutí. →0/T← <ul style="list-style-type: none"> • Nulování/tárování. C <ul style="list-style-type: none"> • Přerušování funkce. 	Off <ul style="list-style-type: none"> • Vypnutí váhy (stand by).
<ul style="list-style-type: none"> • Přepínání. • Změna nastavení. 	F <ul style="list-style-type: none"> • Vyvolání funkce. Musí být aktivována nějaká funkce, jinak se na displeji objeví „F nonE“.
<ul style="list-style-type: none"> • Přenos dat vážení přes rozhraní. • Potvrzení nastavení. 	Cal/Menu <ul style="list-style-type: none"> • Justování / kalibrace. • Vyvolání nabídky (tlačítko držte stisknuté, dokud se neobjeví „MENU“).

Funkce tlačítek v nabídce	
Krátký stisk tlačítka	Dlouhý stisk tlačítka
C <ul style="list-style-type: none"> • Opuštění nabídky (bez uložení). 	-----
<ul style="list-style-type: none"> • Změna nastavení. 	-----
<ul style="list-style-type: none"> • Volba položky nabídky. 	Cal/Menu <ul style="list-style-type: none"> • Uložení a opuštění nabídky.

2 Uvedení do provozu

2.1 Vybalení / rozsah dodávky



Všechny váhy konstrukční řady AB-S jsou dodávány v obalu, který neškodí životnímu prostředí. Ke standardnímu rozsahu dodávky každé váhy patří:

- **síťový adaptér**, specifický pro zemi, do které je váha dodávána,
- **síťový adaptér se síťovým kabelem**, specifickým pro zemi, do které je váha dodávána (modely AB135-S / AB265-S),
- **miska váhy s ochranným kroužkem proti proudění vzduchu**,
- **ochranný kryt z průhledné umělé hmoty**, nainstalovaný, aby Vaše váha byla stále čistá,
- **kryt proti proudění vzduchu**
- **návod k obsluze**, abyste mohli schopnosti své váhy optimálně využít,
- **ES prohlášení o shodě** (ve zvláštní brožuře 11780294).

2.2 Bezpečnostní pokyny



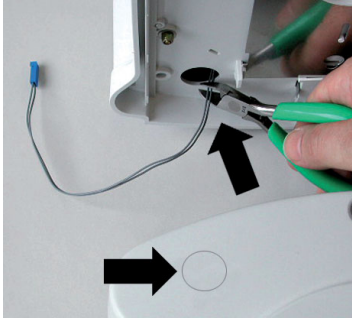
- Váhy konstrukční řady AB-S se síťovým adaptérem dodaným spolu s váhou z výrobního závodu **nelze** provozovat **v prostředí s nebezpečím výbuchu**.
- Před připojením síťového adaptéru zkontrolujte, zda se hodnota napětí na něm uvedená shoduje s hodnotou napětí místní elektrické sítě. Pokud tomu tak není, adaptér nezapojte a kontaktujte prosím svého zástupce METTLER TOLEDO.
- Váhy řady AB-S lze provozovat pouze ve vnitřních prostorách a v suchém prostředí.
- Pro použití s certifikovaným zdrojem napájení (CSA nebo schvalovací úřad stejné úrovně), jehož SELV výstup je elektricky omezen.

2.3 Instalace krytu proti proudění vzduchu

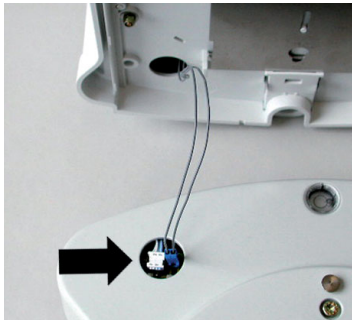


Kryt proti proudění vzduchu „0.1 mg“ (237 mm):

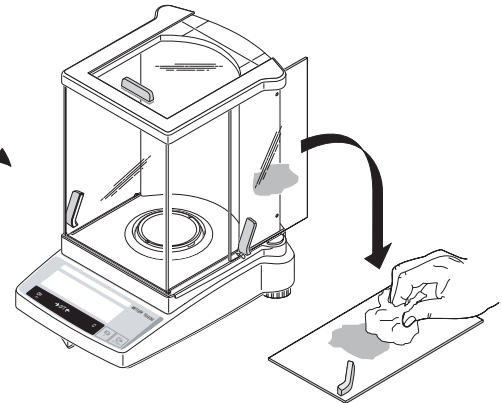
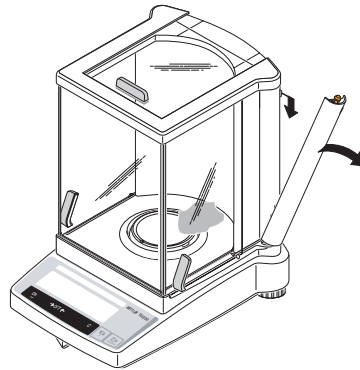
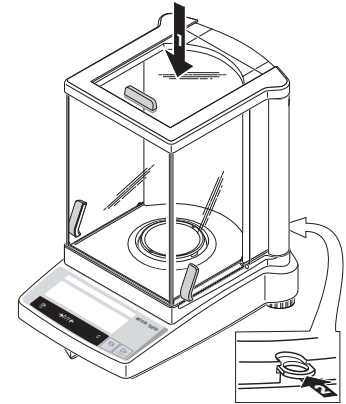
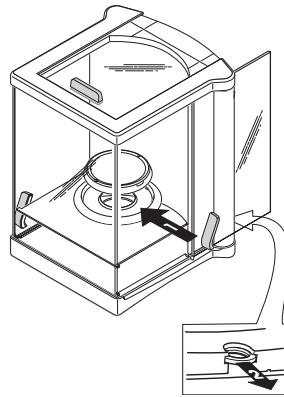
1



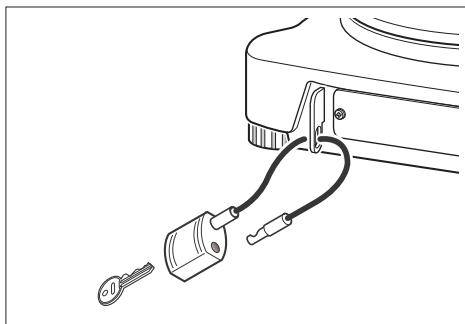
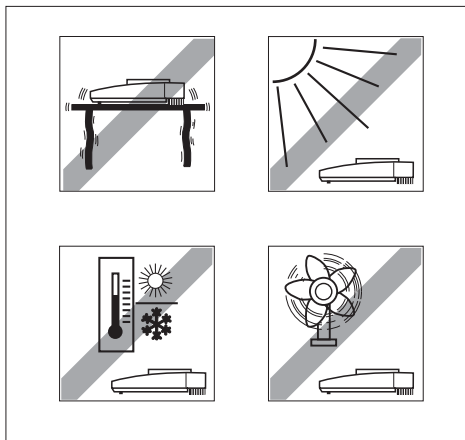
ABxx5-S



2



2.4 Ustavení, vyrovnaní, příprava pro spodní vážení, připojení napájení



Optimální umístění

Správné umístění váhy rozhodujícím způsobem přispívá k přesnosti výsledků vážení přesných vah a analytických vah s velkým rozlišením.

Dbejte proto na

- stabilní, maximálně vodorovnou polohu váhy bez výskytu otřesů.

Zamezte

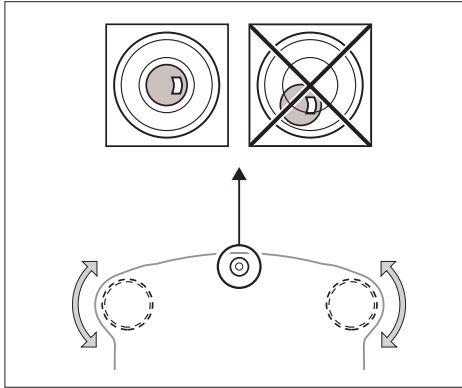
- přímému ozařování váhy slunečními paprsky,
- nadměrnému kolísání teploty,
- průvanu.

Velmi vhodné je použít stabilní stůl umístěný v rohu místnosti chráněném před průvanem, co možná nejdále ode dveří, oken, topných těles, jakož i větracích zařízení a klimatizací.

Pojistka proti odcizení

Váhy řady AB-S jsou vybaveny držákem pro pojistku proti odcizení váhy, kterou lze objednat jako příslušenství.

Pojistka proti odcizení (kabel se zámkem) je vhodná pro všechny modely. Lze ji objednat u METTLER TOLEDO pod objednacím číslem 590101.



Vyrovnání

Váhy řady AB-S jsou vybaveny vodováhou a dvěma nastavitelnými nožními šrouby pro vyrovnání drobných nerovností plochy, na které je váha umístěna. Váha stojí přesně v rovině, když se vzduchová bublina nachází přesně ve středu vodováhy.

Postup

Oběma nožními šrouby otáčejte tak, aby se vzduchová bublina dostala do středu vodováhy:

- | | |
|------------------------------------|--|
| Vzduchová bublina na „12 hodinách“ | Oběma nožními šrouby otáčejte proti směru hodinových ručiček. |
| Vzduchová bublina na „3 hodinách“ | Levým nožním šroubem otáčejte ve směru, pravým proti směru hodinových ručiček. |
| Vzduchová bublina na „6 hodinách“ | Oběma nožními šrouby otáčejte ve směru hodinových ručiček. |
| Vzduchová bublina na „9 hodinách“ | Levým nožním šroubem otáčejte proti směru, pravým ve směru hodinových ručiček. |

Poznámka

Váha by měla být po každé změně svého umístění znovu vyrovnaná a najustována (viz kapitola 2.5).

Příprava pro spodní vážení

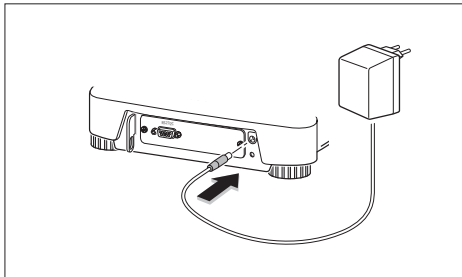
Aby bylo možné provádět spodní vážení, je potřeba uvolnit odpovídající kryt na spodní straně váhy (**Pozor:** Váhu přítom postavte pouze na stranu a nepřeklápějte ji na misku váhy!), otočit ho o 180° a opět pevně přišroubovat. Zařízení pro zavěšení je nyní přístupné a lze provádět spodní vážení.

Připojení na napájení elektrickým proudem

- Před zapojením síťového adaptéru zkontrolujte, zda se hodnota napětí, která je na něm uvedena, shoduje s hodnotou napětí místní elektrické sítě. Pokud tomu tak není, adaptér nezapojte a kontaktujte svého zástupce METTLER TOLEDO.
- Síťový adaptér zastrčte do zásuvky na váze a zapojte do elektrické sítě.
- Váha provede automatický test. Test je ukončen, když se na displeji objeví „OFF“.
- Krátce stiskněte tlačítko «On»: Váha je připravena k provozu. Dříve, než začnete s váhou pracovat, měli byste ji najustovat (viz kapitola 2.5).

Poznámky

Abyste dosáhli u analytických vah (AB-S) přesných výsledků, musejí být váhy před prvním vážením zapojeny do elektrické sítě minimálně 60 minut, aby dosáhly provozní teploty. Použitím opakovaně dobíjitelné, externí baterie AccuPac B-S můžete všechny váhy řady AB-S provozovat také bez zapojení do elektrické sítě.



2.5 Justování (kalibrace)

Abyste dosáhli přesných výsledků vážení, musí být váha vyrovnaná na zemskou přitažlivost v místě její instalace.

Justování je nutné:

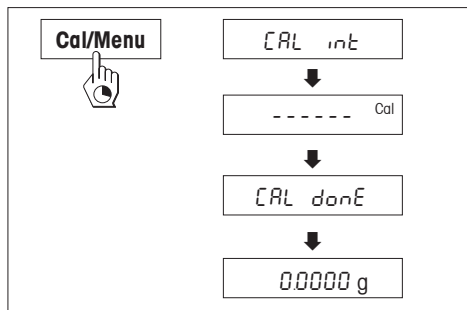
- Dříve, než začnete s váhou poprvé pracovat.
- V režimu vážení v pravidelných intervalech.
- Po změně umístění váhy.

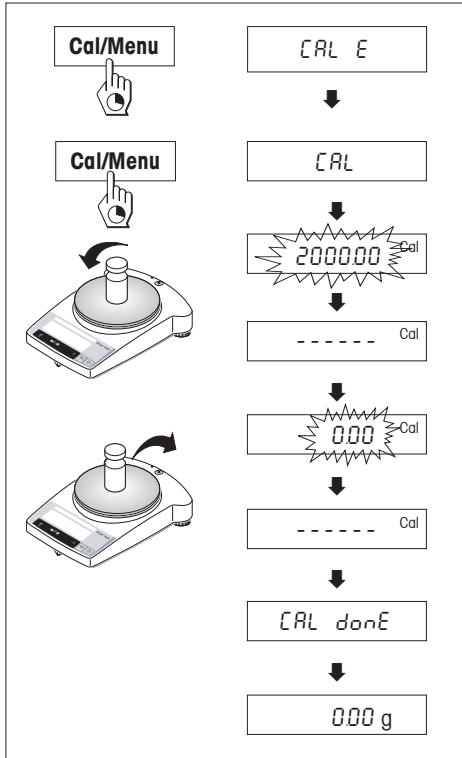
Postup

Váha musí být alespoň po dobu 60 minut před justováním zapojena do elektrické sítě, aby dosáhla provozní teploty a byly tak zajištěny přesné výsledky.

Justování interním závažím

- Pro tento postup musí být v nabídce ve druhé položce (Justování) nastavena volba „CAL int“ (viz kapitola 4.1).
- Z misky váhy odstraňte zátěž.
- Držte stisknuté tlačítko **«Cal/Menu»**, dokud se na displeji neobjeví „CAL“, pak tlačítko uvolněte.
- Váha se najustuje automaticky.
Justování je ukončeno, když se na displeji objeví na krátkou chvíli hlášení „CAL done“, a pak zobrazení hodnoty hmotnosti „0.0000 g“. Váha se opět nachází v režimu vážení a je připravena k provozu.





Justování externím závažím

- Pro tento postup musí být v nabídce ve druhé položce (Justování) nastavena volba „CAL E“ (viz kapitola 4.1).
- Připravte si potřebné justovací závaží.
- Z misky váhy odstraňte zátěž.
- Držte stisknuté tlačítko **«Cal/Menu»**, dokud se na displeji neobjeví „CAL“, pak tlačítko uvolněte. Na displeji se objeví hodnota požadovaného justovacího závaží.
- Na misku váhy umístěte justovací závaží, váha se nyní automaticky najustuje.
- Když začne na displeji blikat „0.00 g“, závaží odstraňte. Justování je ukončeno, když se na displeji objeví na krátkou chvíli hlášení „CAL done“, a pak zobrazení hodnoty hmotnosti „0.00 g“. Váha se opět nachází v režimu vážení a je připravena k provozu.

Úředně ověřitelné modely

Všechny **úředně ověřitelné modely AB-S** mají interní justovací závaží a justují se automaticky: Dvakrát během dvou hodin po zapojení do elektrické sítě, pak periodicky.

U **úředně ověřitelných modelů AB-S** je také možné spustit justování interním závažím manuálně stiskem tlačítka. Doporučujeme tyto váhy justovat pravidelně, abyste získali co možná nejlepší výsledky (postup viz justování interním závažím).

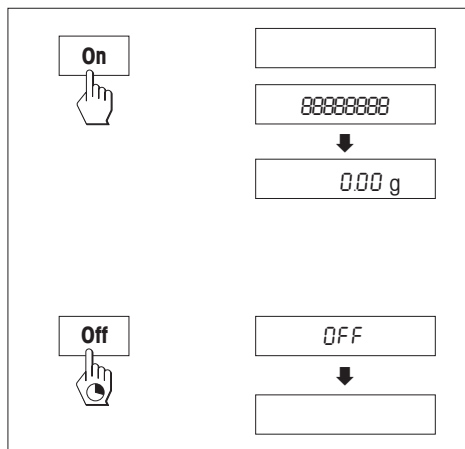
Úředně ověřitelné modely nemohou být na základě zákona o úředním ověřování justovány externím závažím.

Poznámky

Justování lze kdykoliv přerušit stiskem tlačítka **«C»**. Přerušení bude krátce potvrzeno hlášením „Abort“ a váha se vrátí zpět do režimu vážení.

3 Vážení

3.1 Zapnutí / vypnutí váhy



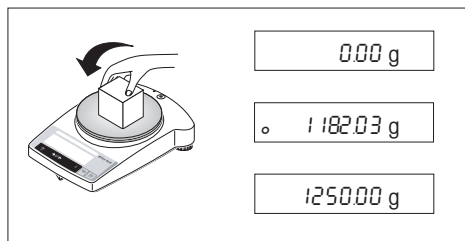
Zapnutí

- Odstraňte zátěž z misky váhy a krátce stiskněte tlačítko «On».
- Váha provede test displeje (všechny segmenty displeje se na krátkou chvíli rozsvítí).
- Jakmile se na displeji objeví nuly, je váha připravena k provozu.

Vypnutí

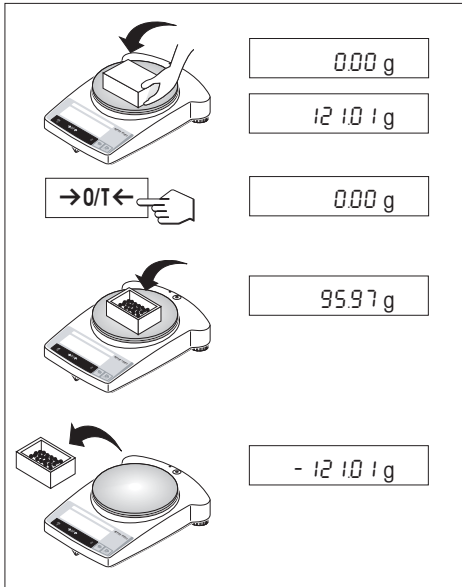
- Držte stisknuté tlačítko «Off», dokud se na displeji neobjeví „OFF“. Tlačítko pak uvolněte.

3.2 Jednoduché vážení



- Předmět, který chcete vážit, položte na misku váhy.
- Vyčkejte, dokud nezmizí kontrola ustalování „o“.
- Odečtěte výsledek.

3.3 Tárování



→ Na misku váhy postavte prázdnou nádobu.

→ Na displeji bude zobrazena hodnota hmotnosti nádoby.

→ Váhu vytárujete krátkým stiskem tlačítka «→0/T←».

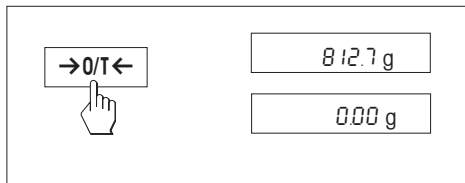
→ Do nádoby dejte materiál, který chcete vážít, na displeji bude zobrazena hodnota čisté hmotnosti materiálu.

Pokud nádobu z váhy odstraníte, bude hodnota táry zobrazena na displeji jako záporná hodnota. Hodnota táry zůstane uložena tak dlouho, dokud znovu nestisknete tlačítko «→0/T←» nebo dokud váhu nevypnete.

Poznámka

U vah METTLER TOLEDO DeltaRange (viz následující kapitola) je po každém vytárování opět k dispozici jemný rozsah s desetkrát menším krokem zobrazování.

3.4 Váhy METTLER TOLEDO DeltaRange



Váhy METTLER TOLEDO **DeltaRange** disponují jemným rozsahem s desetkrát menším krokem zobrazení posunovatelným v celém rozsahu vážení. V tomto rozsahu se na displeji vždy objeví dodatečné desetinné místo.

Váha pracuje v jemném rozsahu

- po zapnutí.
- po každém vytárování.

Je-li jemný rozsah překročen, přepne zobrazení na displeji váhy automaticky na větší kroky zobrazování.

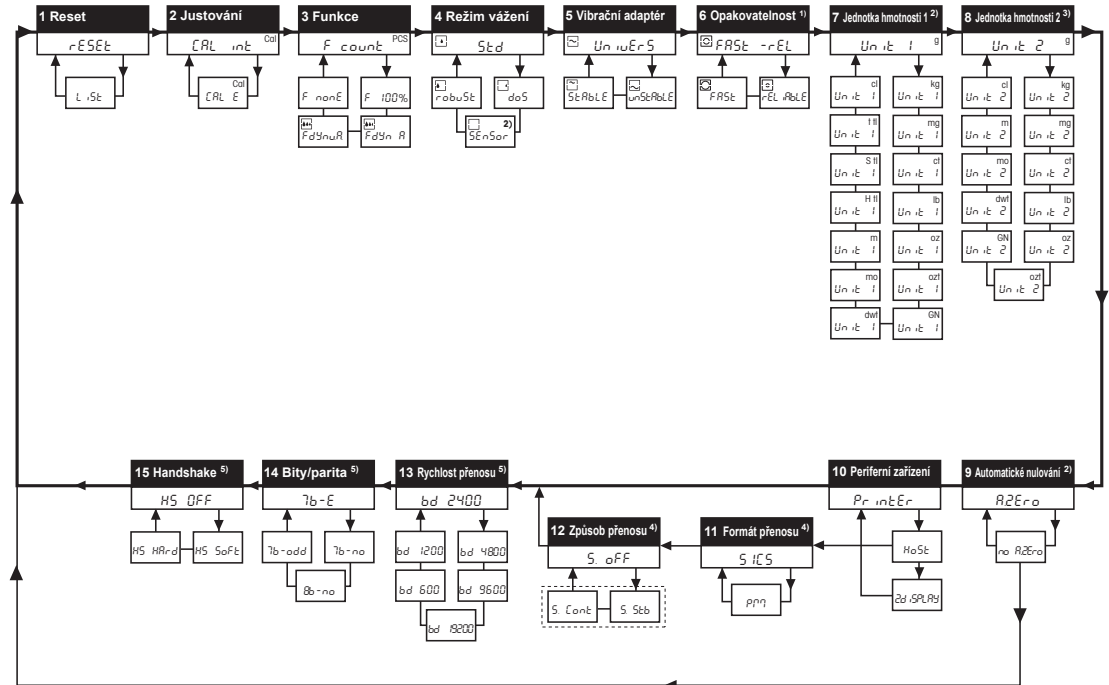
4 Nabídka

4.1 Přehled

V nabídce můžete změnit jednotku hmotnosti (u úředně ověřitelných vah pouze tehdy, přípouští-li to národní zákon o úředním ověřování), volit další funkce a provádět různá nastavení. Popis jednotlivých položek nabídky naleznete v kapitole 4.3.

Legenda

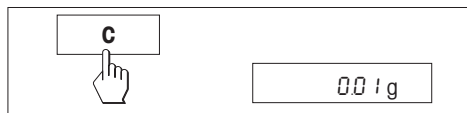
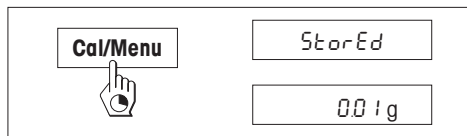
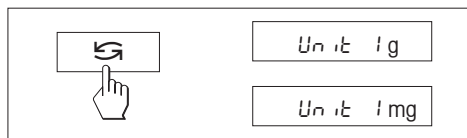
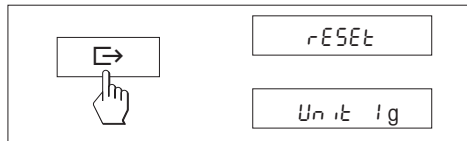
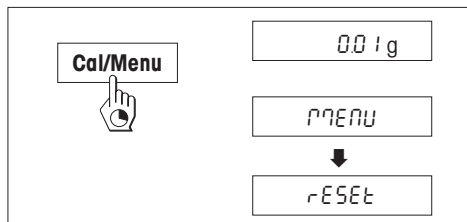
- 1) Tato položka nabídky je k dispozici pouze u modelů AB135-S a AB265-S.
- 2) U úředně ověřitelných vah je tato položka nabídky pevně nastavena a nelze ji změnit.
- 3) U úředně ověřitelných vah lze volit pouze jednotky hmotnosti povolené národním zákonem o úředním ověřování.
- 4) Tato položka nabídky je viditelná pouze tehdy, když je u položky 10 (Periferní zařízení) nastaveno „Host“.
- 5) Tyto položky nabídky jsou viditelné pouze tehdy, když je u položky 10 (Periferní zařízení) nastaveno „Host“ nebo „Printer“.



Položka nabídky

Nastavení z výrobního závodu

4.2 Obsluha nabídky



Vstup do nabídky

V režimu vážení držte stisknuté tlačítko «Cal/Menu», dokud se na displeji neobjeví „MENU“. Pak tlačítko uvolněte, na displeji se objeví 1. položka nabídky.

Výběr položky nabídky

Stiskem tlačítka «→» lze postupně vybírat jednotlivé položky nabídky s aktuálními nastaveními.

Změna nastavení

Stiskem tlačítka «↻» lze změnit nastavení ve zvolené položce nabídky. Po každém stisku tlačítka je zobrazeno následující nastavení. Jakmile se na displeji objeví požadované nastavení, lze zvolit následující položku nabídky (viz výše) nebo nabídku opustit (viz následující odstavce).

Uložení nastavení a opuštění nabídky

Držte stisknuté tlačítko «Cal/Menu» tak dlouho, až se na displeji objeví „StorEd“. Tlačítko pak uvolněte, váha se vrátí zpět do režimu vážení. Všechny změny budou uloženy.

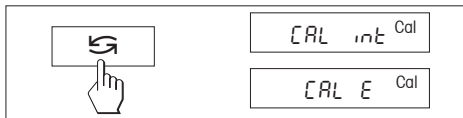
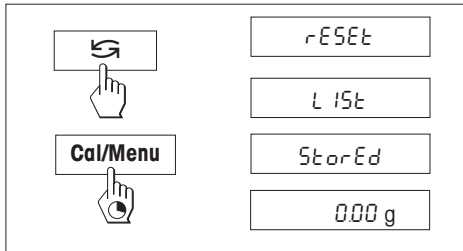
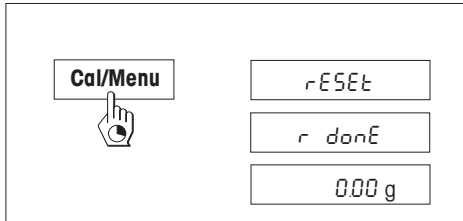
Přerušení

Krátce stiskněte tlačítko «C». Váha se vrátí zpět do režimu vážení. Změny nebudou uloženy.

Poznámka

Po uplynutí 45 vteřin, během nichž nebylo provedeno žádné zadání, se váha vrátí zpět do režimu vážení. Provedené změny nebudou uloženy.

4.3 Popis položek nabídky



4.3.1 Návrat nastavení váhy zpět na původní nastavení nebo tisk nastavení (1. položka nabídky)

Návrat nastavení váhy zpět na původní nastavení

- Zvolte položku „Reset“ a držte stisknuté tlačítko «Cal/Menu» tak dlouho, až se na displeji objeví hlášení „r donE“, které potvrzuje návrat všech nastavení váhy na původní nastavení. Váha se pak vrátí zpět do režimu vážení a pracuje s **nastavením z výrobního závodu** (viz kapitola 4.1).

Tisk nastavení váhy

- Zvolte položku „List“ (seznam) a držte stisknuté tlačítko «Cal/Menu» tak dlouho, až se na displeji objeví hlášení „StorEd“.

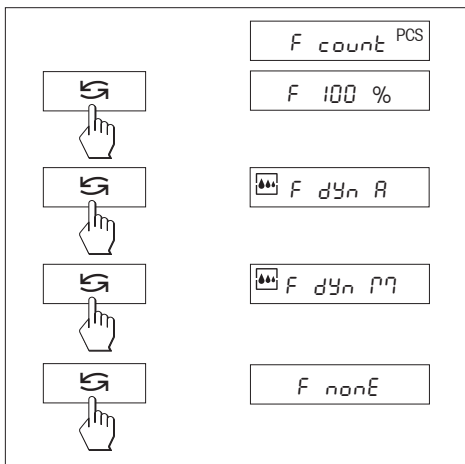
Aktuální nastavení váhy bude přeneseno na zařízení, které je připojeno na rozhraní váhy (to lze objednat jako příslušenství váhy). Přitom musí být v 8. položce nabídky („Periferní zařízení“) stále nastavena volba „Printer“ (tiskárna). Aktuální nastavení váhy budou zároveň uložena.

4.3.2 Justování (2. položka nabídky)

Tato položka nabídky je k dispozici pouze u modelů AB-S. V této položce nabídky můžete nastavit, zda chcete váhu justovat interním nebo externím justovacím závažím.

Justování interním justovacím závažím.

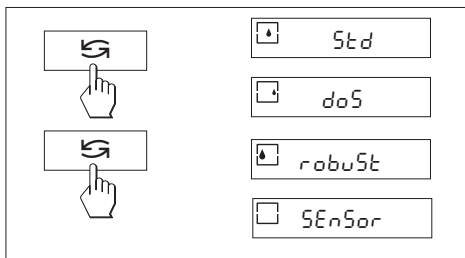
Justování externím justovacím závažím.



4.3.3 Funkce (3. položka nabídky / obsluha viz kapitola 5)

Mimo jednoduchého vážení lze navíc zvolit jednu z následujících funkcí:

F count	počítání kusů
F 100 %	procentuální vážení
F dYn A	dynamické vážení s automatickým startem
F dYn M	dynamické vážení s manuálním startem
F nonE	žádná funkce, jednoduché vážení

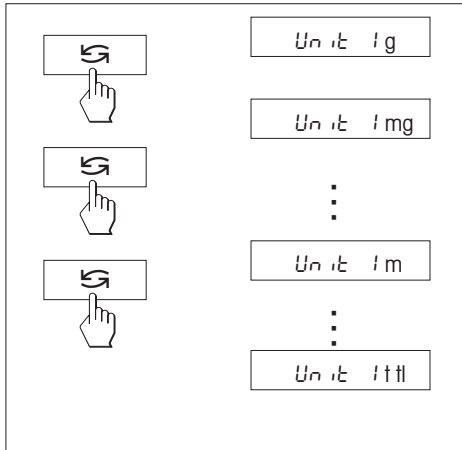
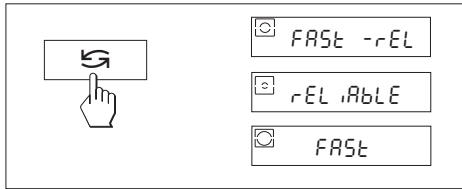
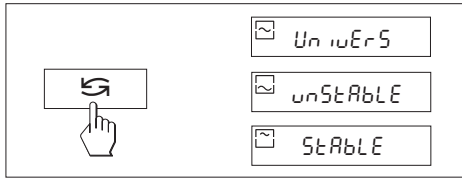


4.3.4 Režim vážení (4. položka nabídky)

Tímto nastavením přizpůsobujete váhu způsobu vážení. Zvolte režim vážení „Std“ (standardní) pro všechny běžné procesy vážení nebo „doS“ pro plnění kapalných nebo práškových materiálů. Při tomto nastavení reaguje váha velmi rychle na nejmenší změny hmotnosti.

Při nastavení „robuSt“ (absolutní vážení) reaguje váha pouze na větší změny hmotnosti a výsledek vážení je velmi stabilní.

Nastavení „SEnSor“ poskytuje nezpracovaný, neodfiltrovaný signál vážení a je vhodný pouze pro speciální aplikace (je k dispozici pouze u modelů AB135-S/AB265-S).



4.3.5 Vibrační adaptér (5. položka nabídky)

Pomocí vibračního adaptéru lze váhu přizpůsobit na podmínky jejího okolí (otřesy, proudění vzduchu, místo instalace váhy). Pracujete-li v prostředí, které nevykazuje prakticky žádné kolísání teploty, proudění vzduchu nebo vibrace, zvolte nastavení „StAbLE“ (klidné). Pokud naopak pracujete v prostředí se stále se měnícími podmínkami, zvolte nastavení „unStAbLE“ (neklidné). Pro normální podmínky okolí zvolte „UnivErS“ (standardní), to je také nastavení z výrobního závodu.

4.3.6 Uvolnění hodnoty měření (opakovatelnost) (6. položka nabídky) (pouze u modelů AB135-S/AB265-S)

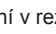
Tímto nastavením stanovíte, za jakou dobu začne váha hodnotu měření považovat za stabilní a uvolní ji. Nastavení „FAST“ (rychle) je doporučováno, když potřebujete rychle výsledky a jejich opakovatelnost má jen podřadný význam. Nastavení „rELiAbLE“ (spolehlivě) vede k velmi dobré opakovatelnosti výsledků měření, prodlužuje však dobu ustálení hodnoty měření. Při nastavení „FAST -rEL“ (rychle a spolehlivě) bude zobrazení hodnoty hmotnosti považováno za ustálené rychle a také opakovatelnost bude dobrá. Toto nastavení je nastavením z výrobního závodu.

4.3.7 Jednotka hmotnosti 1 (7. položka nabídky)

Váha může dle potřeby pracovat s následujícími jednotkami (u úředně ověřitelných vah to platí pouze tehdy, pokud to připouští národní zákon o úředním ověřování):

Jednotka	Přepočítávací faktor	Poznámka
g gram		nastavení z výrobního závodu
mg miligram	1 mg = 0.001 g	
ct karát	1 ct = 0.2 g	
lb libra	1 lb = 453.59237 g	
oz unce	1 oz = 28.349523125 g	
ozt trojská unce	1 ozt = 31.1034768 g	
GN grán	1 GN = 0.06479891 g	
dwt pennyweight	1 dwt ≈ 1.555173843 g	
mom	1 mom ≈ 3.749999953 g	
m mesgal	1 msg ≈ 4.6083162 g	
H tl hongkongský tael	1 tlh ≈ 37.42900 g	
S tl singapurský tael	1 tls ≈ 37.799366256 g	Malajský tael má stejnou hodnotu.
t tl taiwanský tael	1 tit ≈ 37.499995313 g	
cl tikal	1 tikal ≈ 16.3293 g	

4.3.8 Jednotka hmotnosti 2 (8. položka nabídky)

Mají-li být výsledky vážení v režimu vážení po stisku tlačítka «» zobrazeny v další jednotce, lze v této položce nabídky zvolit požadovanou druhou jednotku hmotnosti. K dispozici jsou tytéž jednotky jako v nabídce jednotky hmotnosti 1 (UNIT 1), s výjimkou jednotek taelů („H tl“, „S tl“ a „t tl“).

4.3.9 Automatické nulování (Autozero) (9. položka nabídky)

V této položce nabídky můžete zapnout nebo vypnout automatickou korekci nulového bodu. Je-li korekce aktivována, bude nulový bod při driftu nebo znečištění misky váhy automaticky upraven.

K dispozici jsou následující nastavení

Automatické nulování aktivováno

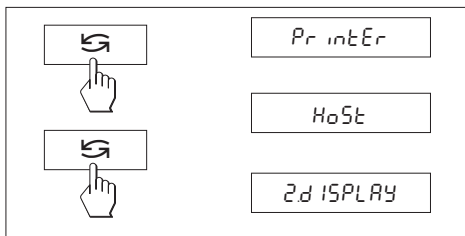
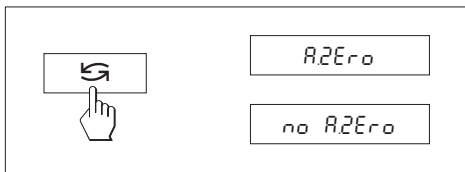
Nulový bod je automaticky upravován.

Automatické nulování deaktivováno

Nulový bod není automaticky upravován. Toto nastavení je výhodné pro speciální aplikace (např. měření odpařování).

Poznámka

U úředně ověřitelných vah lze toto nastavení provádět pouze tehdy, mají-li rozlišení $e = 10$ d.



4.3.10 Periferní zařízení (10. položka nabídky)

V této položce nabídky můžete zvolit periferní zařízení připojené na rozhraní RS232C. Váha odpovídající nastavení každého periferního zařízení automaticky uloží (kapitola 4.3.11 ~ 4.3.15).

„PrintEr“ (tiskárna)

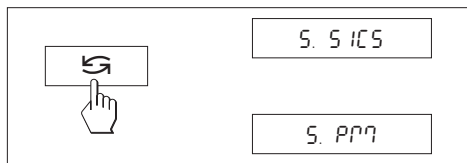
Připojení tiskárny.

„HoSt“

Připojení libovolného periferního zařízení.

„2diSPLAY“ (druhý displej)

Připojení druhého displeje, který lze objednat jako příslušenství (zde neexistují volitelné parametry komunikace).



4.3.11 Formát přenosu dat (11. položka nabídky)

Poznámka: Tato položka nabídky je k dispozici pouze tehdy, pokud jste v 11. položce nabídky („Způsob přenosu dat“) zvolili nastavení „S. Stb“ nebo „S. Cont“!

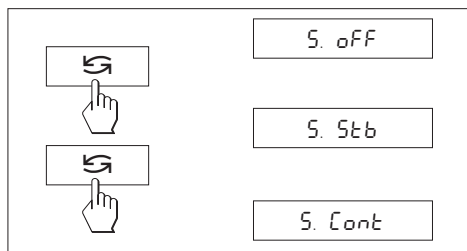
V této položce nabídky určujete formát přenosu dat.

„S. SICS“: Budou použity MT-SICS formáty přenosu dat. Informace naleznete v příručce „MT-SICS Reference Manual Basic-S balances 11780447“, kterou si můžete objednat u svého zástupce METTLER TOLEDO pod objednávacím číslem 11780447 nebo stáhnout z internetu (www.mt.com/sics-classic) pouze v anglické verzi. Další informace naleznete v kapitole 6.3.

„S. PM“: Budou použity následující formáty přenosu dat vah PM:

S. Stb: `LLLLL1.67890Lg` S. Cont: `LLLLL1.67890Lg`
`SDLLLL1.39110Lg`

* Jednosměrný, nejsou akceptovány žádné příkazy MT-SICS.



4.3.12 Způsob přenosu dat (12. položka nabídky)

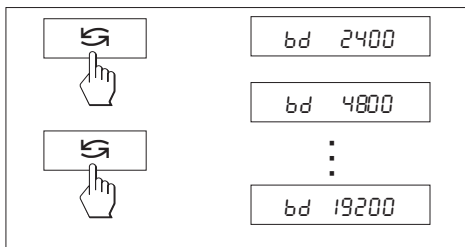
Poznámka: Tato položka nabídky je k dispozici pouze tehdy, pokud jste v 10. položce nabídky („Periferní zařízení“) zvolili nastavení „Host“!

V této položce nabídky určujete, jak má být hodnota přenášena na periferní zařízení.

S. oFF Režim přenášení dat je vypnut.

S. Stb Nejbližší následující ustálená hodnota bude přenesena po stisku tlačítka « \square ».

S. Cont Všechny hodnoty budou automaticky přenášeny.



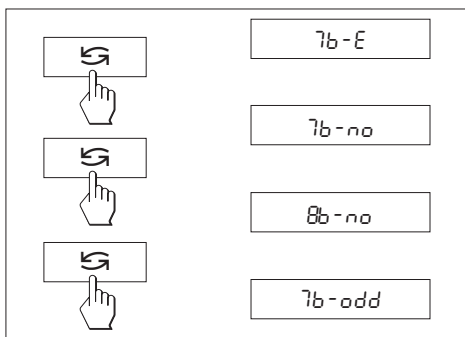
4.3.13 Rychlost přenosu (13. položka nabídky)

Poznámka: Tato položka nabídky je k dispozici pouze tehdy, pokud jste v 10. položce nabídky („Periferní zařízení“) zvolili nastavení „Printer“ (tiskárna) nebo „Host“!

Rychlost přenosu dat určuje rychlost přenosu přes sériové rozhraní. Jednotkou rychlosti přenosu je baud (1 baud (bd) = 1 bit/vteřinu).

K dispozici jsou následující nastavení: 600 bd, 1200 bd, 2400 bd, 4800 bd, 9600 bd a 19200 bd.

Aby byl zajištěn bezvadný datový přenos, musejí být vysílač i přijímačící zařízení nastaveny na stejnou hodnotu.

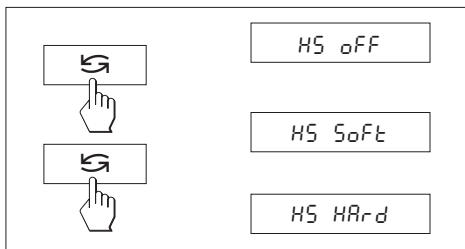


4.3.14 Bity / parita (14. položka nabídky)

Poznámka: Tato položka nabídky je k dispozici pouze tehdy, pokud jste v 10. položce nabídky („Periferní zařízení“) zvolili nastavení „Printer“ (tiskárna) nebo „Host“!

V této položce nabídky můžete nastavit formát znaků pro připojené periferní zařízení.

7b-E	7 datových bitů / přímá parita
7b-no	7 datových bitů / žádná parita
8b-no	8 datových bitů / žádná parita
7b-odd	7 datových bitů / nepřímá parita



4.3.15 Handshake (15. položka nabídky)

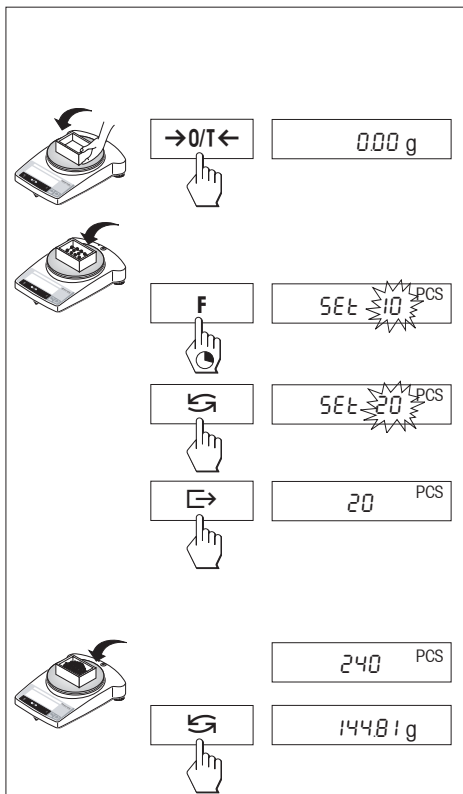
Poznámka: Tato položka nabídky je k dispozici pouze tehdy, pokud jste v 10. položce nabídky („Periferní zařízení“) zvolili nastavení „Printer“ (tiskárna) nebo „Host“!

V této položce nabídky lze přenos dat přizpůsobit různým sériovým přijímačům.

HS oFF	žádný Handshake
HS SoFt	softwarový Handshake (XON/XOFF)
HS HAr-d	hardwarový Handshake (RTS/CTS)

5 Funkce

5.1 Počítání kusů



Předpoklad

V nabídce musí být aktivována funkce „F count“ (viz kapitola 4).

→ Na misku váhy postavte prázdnou nádobu a krátkým stiskem tlačítka «→0/T←» váhu vytárujte.

Stanovení reference: Pro počítání kusů je potřeba předem stanovit hodnotu referenční hmotnosti (referenci):

→ Do nádoby na misce váhy umístěte referenci, povolený počet referenčních kusů * je 5, 10, 20, 50, 100 nebo „no“ (touto volbou je počítání kusů deaktivováno). * U **úředně ověřitelných vah** minimálně 10.

Důležité: Respektujte minimální hodnoty: minimální hodnota referenční hmotnosti = 10 d (10 číslic) minimální hodnota jednoho kusu * = 1 d (1 číslice)! * U **úředně ověřitelných vah** minimálně 3e

Poznámka: 1 číslice odpovídá jednomu kroku zobrazení.

→ Tlačítko «F» držte stisknuté tak dlouho, dokud se na displeji neobjeví „SEt ... PCS“.

→ Tlačítko «↻» stiskněte tolikrát, až počet kusů zobrazený na displeji bude odpovídat počtu kusů umístěných na váze.

→ Počet referenčních kusů potvrďte stiskem tlačítka «↵» (nebo vyčkejte 7 vteřin, pak bude počet kusů převzat automaticky). Na displeji bude zobrazen aktuální počet kusů (PCS = kusy).

Poznámka: Aktuální hodnota referenční hmotnosti zůstane uložena tak dlouho, dokud nestanovíte referenci novou, nebo dokud nebude přerušeno napájení elektrickým proudem.

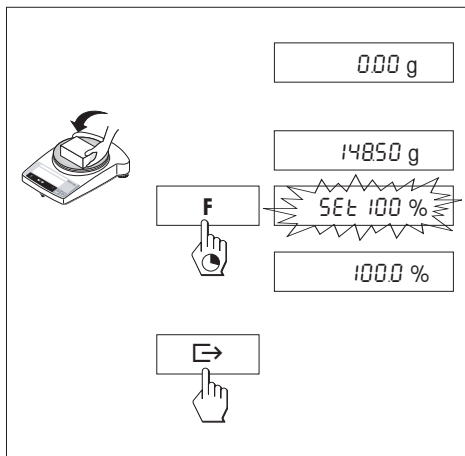
Přepínání mezi zobrazením počtu kusů a hodnotou hmotnosti

→ Kusy, které chcete spočítat, umístěte do nádoby a na displeji odečtěte jejich počet.

→ Po stisku tlačítka «↻» bude na displeji zobrazena hodnota hmotnosti.

→ Dalším stiskem tlačítka «↻» se vrátíte na zobrazení počtu kusů.

5.2 Procentuální vážení



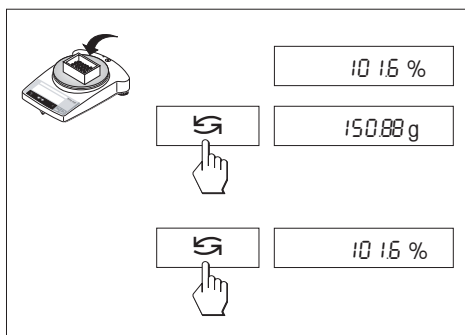
Předpoklad

V nabídce musí být aktivována funkce „F 100 %“ (viz kapitola 4).

Stanovení hodnoty požadované hmotnosti

- Na misku váhy umístíte zátěž s požadovanou hmotností (ta se stane referenční hmotností, která odpovídá 100 %).
- Tlačítko «F» drže stisknuté tak dlouho, dokud se na displeji neobjeví „SEt 100 %“.
- Stiskem tlačítka «↵» můžete přepínat mezi volbou „SEt 100 %“ a „SEt no“ (procentuální vážení deaktivováno).
- Stiskem tlačítka «→» svou volbu potvrdíte nebo vyčkejte na automatické převzetí volby po uplynutí 7 vteřin. Požadovaná hodnota hmotnosti je stanovena.

Poznámka: Aktuální hodnota požadované hmotnosti zůstane uložena tak dlouho, dokud nestanovíte novou hodnotu požadované hmotnosti, nebo dokud nebude přerušeno napájení elektrickým proudem.



Procentuální vážení / přepínání

- Na misku váhy umístíte předmět.
Hodnota hmotnosti předmětu bude zobrazena v procentech ve vztahu k požadované hmotnosti.
- Po stisku tlačítka «↵» bude zobrazena hodnota hmotnosti předmětu (v měrné jednotce 1 a – pokud je aktivována – také v měrné jednotce 2).
- Stiskem tlačítka «↵» se vrátíte zpět na zobrazení hmotnosti předmětu v procentech.

5.3 Dynamické vážení

Dynamické vážení je vhodné pro vážení neklidných objektů. Během stanoveného časového rozpětí (doba vážení) je vypočtena střední hodnota výsledků vážení. Čím méně klidný vážený objekt je, tím by měla být zvolena delší doba jeho vážení.

Předpoklad

V nabídce musí být aktivována položka „F dYn A“ pro automatický start nebo „F dYn M“ pro manuální start aplikace (viz kapitola 4). Nastavení z výrobního závodu pro dobu vážení činí 3 vteřiny ($t = 3''$).

Vytárování nádob

→ Nádobu umístěte na misku váhy a váhu vytárujte stiskem tlačítka « $\rightarrow 0/T \leftarrow$ ».

Dynamické vážení s automatickým startem (F dYn A)

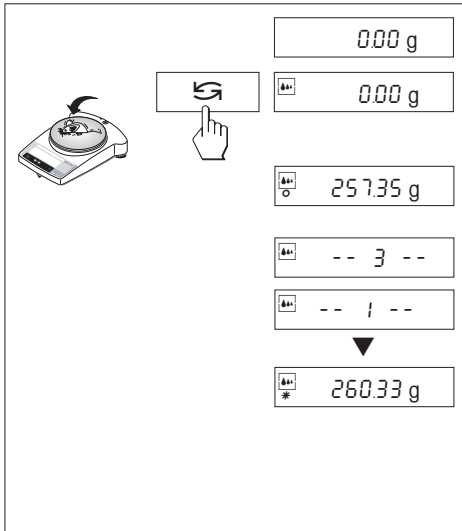
→ Tlačítkem « \curvearrowright » zvolte dynamické vážení. Na displeji se objeví symbol .

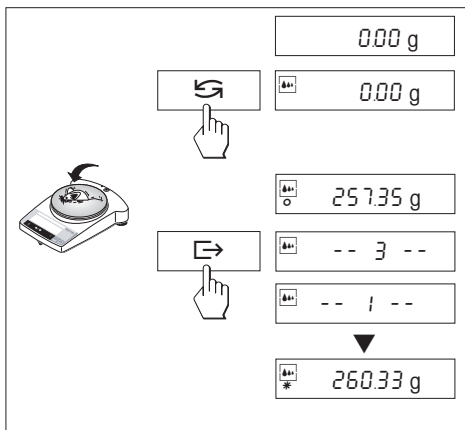
→ Do nádoby umístěte objekt, který chcete zvážit. Po relativním ustálení váha automaticky spustí vážení.

Během doby vážení je na displeji zobrazeno odpočítávání.

→ Odečtete výsledek.

Výsledek dynamického vážení je zobrazen s * (= vypočtená hodnota) a zůstane na displeji zobrazen tak dlouho, dokud nebude objekt odstraněn z váhy (včetně nádoby) nebo z nádoby (ta zůstane na váze).





Dynamické vážení s manuálním startem (F dYn M)

→ Tlačítkem «S» zvolte dynamické vážení. Na displeji se objeví symbol .

→ Do nádoby umístěte objekt, který chcete zvážit.

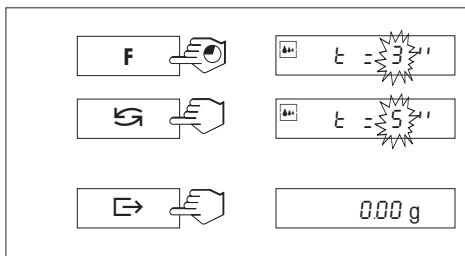
→ Vážení spustíte stiskem tlačítka «E».
Během doby vážení je na displeji zobrazeno odpočítávání.

→ Odečtete výsledek.

Výsledek dynamického vážení je zobrazen s * (= vypočtená hodnota) a zůstane na displeji tak dlouho, dokud nebude objekt odstraněn z váhy (včetně nádoby) nebo z nádoby, která zůstane na váze.

Poznámky

- Stiskem tlačítka «E» můžete cyklus vážení téhož objektu spustit znovu.
- Tlačítkem «S» můžete přepínat mezi dynamickým vážením a standardním vážením.
- U objektů s hodnotou hmotnosti menší než 5 g musí být vážení spuštěno **manuálně** stiskem tlačítka «E» i při dynamickém vážení s automatickým startem.



Změna doby vážení

→ Držte stisknuté tlačítko «F» tak dlouho, dokud se na displeji neobjeví „t = 3““.

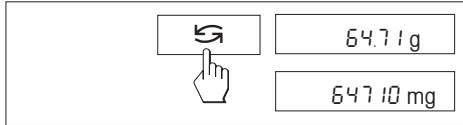
→ Tlačítko «S» stiskněte tolikrát, až se na displeji objeví požadovaná doba vážení.
K dispozici jsou hodnoty 3", 5", 10", 20", 1", 2".

→ Svou volbu potvrďte stiskem tlačítka «E», nebo vyčkejte na automatické převzetí volby po uplynutí 3 vteřin.

Poznámka

Nastavená doba vážení zůstane uložena tak dlouho, dokud nenastavíte jinou.

5.4 Přepínání mezi jednotkami hmotnosti



Předpoklad

V nabídce musí být pro jednotku 1 aktivována jiná jednotka hmotnosti než pro jednotku 2 (viz kapitola 4).

→ Tlačítkem «↻» lze kdykoliv přepínat mezi oběma jednotkami hmotnosti („UNIT 1“ a „UNIT 2“) nastavenými v nabídce.

Poznámky

- U **úředně ověřitelných vah** může být přepínání na základě národního zákona o úředním ověřování zakázáno.
- Tato funkce není k dispozici v aplikaci dynamického vážení.

6 Technická specifikace, příslušenství

6.1 Technická specifikace

Standardní vybavení

- Pracovní, ochranný kryt, průhledný, z barexu,
- síťový adaptér specifický pro zemi určené váhy, podle seznamu v kapitole 6.4, napájení váhy:
Vstup 8-14.5 VAC, 50/60 Hz, 6 VA nebo 9.5-10 VDC, 6 W,
- interní justovací závaží,
- vestavěné rozhraní RS232C,
- kryt proti proudění vzduchu,
- zařízení pro spodní vážení u všech modelů,
- podsvícený displej (kromě modelů ABxx5-S).

Materiály

- kryt: hliníkový tlakový odlitek, lakovaný,
- miska váhy:
chromniklová ocel, X2CrNiMo 17 13 2 (1.4404)

Stupeň krytí

- krytí proti prachu a vodě,
- stupeň znečištění: 2,
- kategorie přepětí: třída II,
- elektromagnetická kompatibilita: viz prohlášení o shodě (zvláštní brožura 11780294)

Podmínky okolí

Za následujících podmínek okolí bude technická specifikace dodržena:

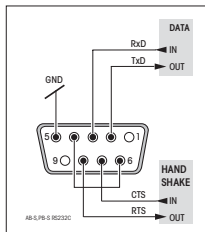
- teplota okolí 10 °C ... 30 °C
- relativní vlhkost vzduchu 15 % ... 80 % při 31 °C
lineárně klesající na
50 % při 40 °C
nekondenzující,

Funkčnost je zaručena v rozmezí teploty okolí od 5 do 40 °C.

Technická specifikace	AB54-S	AB104-S	AB204-S	AB304-S	AB135-S DualRange	AB265-S DualRange
Odečitatelnost	0.1 mg	0.1 mg	0.1 mg	0.1 mg	0.01 mg**/0.1 mg	0.01 mg**/0.1 mg
Maximální zatížitelnost	51 g	110 g	220 g	320 g	31 g**/120 g	61 g**/220 g
Opakovatelnost (sd)	0.1 mg	0.1 mg	0.1 mg	0.1 mg	0.03 mg ⁹⁾ /0.1 mg	0.03 mg ⁹⁾ /0.1 mg
Linearity	0.2 mg	0.2 mg	0.2 mg	0.4 mg	0.2 mg	0.2 mg
Teplotní drift citlivosti (10 °C ... 30 °C)	2.5 ppm/ °C	2.5 ppm/ °C	2.5 ppm/ °C	2.5 ppm/ °C	2.5 ppm/ °C	2.5 ppm/ °C
Doba stabilizace, typická	3.5 s	3.5 s	4 s	5 s	4 s / 15 s**	4 s / 15 s**
Justovací závaží	vestavěné	vestavěné	vestavěné	vestavěné	vestavěné	vestavěné
Podsvícený displej	ano	ano	ano	ano	ne	ne
Vnější rozměry váhy (š/h/v)	245x321x344 mm	245x321x344 mm	245x321x344 mm	245x321x344 mm	245x321x344 mm	245x321x344 mm
Vnější rozměry obalu (š/h/v)	381x436x495 mm (0.082 m ³)	381x436x495 mm (0.082 m ³)	419x494x521 mm (0.108 m ³)	381x436x495 mm (0.082 m ³)	419x494x521 mm (0.108 m ³)	419x494x521 mm (0.108 m ³)
Miska váhy	ø 80 mm	ø 80 mm	ø 80 mm	ø 80 mm	ø 80 mm	ø 80 mm
Využitelná výška krytu proti proudění vzduchu	237 mm	237 mm	237 mm	237 mm	237 mm	237 mm
Čistá hmotnost (s obalem)	5.8 kg (7.8 kg)	5.8 kg (7.8 kg)	6.4 kg (9.1 kg)	5.8 kg (7.8 kg)	6.4 kg (9.1 kg)	6.4 kg (9.1 kg)

** V jemném rozsahu (DualRange)^{a)} V jemném rozsahu do 10 g (Dual Range)

6.2 Rozhraní



Rozhraní RS232C a příslušenství rozhraní

Každá váha řady AB-S je vybavena rozhraním RS232C pro připojení na periferní zařízení (např. tiskárnu nebo PC s 9pinovou zástrčkou typu male). Nastavení pro periferní zařízení proveďte v nabídce (viz kapitoly 4.3.10 až 4.3.15).

Podrobný popis příkazů rozhraní, které jsou k dispozici, naleznete v příručce „Reference Manual MT-SICS Basic-S balances“, kterou si u svého zástupce

METTLER TOLEDO můžete objednat pod objednávacím číslem 11780447, nebo si ji můžete stáhnout z internetových stránek (www.mt.com/sics-classic).

Všestranné vlastnosti vah řady B-S týkající se dokumentace výsledků lze plně využít teprve po připojení tiskárny, např. RS-P26, RS-P42 nebo LC-P45 METTLER TOLEDO. Vytisknuté výsledky přispívají rozhodujícím způsobem k jednoduchosti pracovního postupu podle GLP/GMP.

6.3 Příkazy rozhraní a funkce rozhraní MT-SICS

Mnoho vah, které jsou dnes používány, musí splňovat požadavek možnosti jejich integrace do komplexních počítačových systémů a dalších systémů pro evidenci dat.

Aby bylo možné váhy jednoduchým způsobem integrovat do Vašeho systému a optimálně využívat jejich funkce, je většina těchto funkcí vah k dispozici také v podobě odpovídajících příkazů přes datové rozhraní.

Nové váhy METTLER TOLEDO podporují standardizovanou příkazovou větu „METTLER TOLEDO Standard Interface Command Set“ (MT-SICS). Rozsah příkazů, který máte k dispozici, závisí na funkcionalitě váhy.

Základní informace o výměně dat s váhou

Váha přijímá ze systému příkazy a každý příkaz odpovídajícím způsobem potvrdí.

Formáty příkazů

Příkazy pro váhu se skládají z jednoho nebo více znaků znakové sady ASCII. K tomu ještě několik poznámek:

- Příkazy zadávejte pouze velkými písmeny.
- Případné parametry příkazu musejí být od sebe navzájem a od názvu příkazu odděleny prázdným znakem (mezerou) (ASCII 32 decimálně, zde zobrazen jako `␣`).
- „Text“ se zadává jako sled znaků 8bitové znakové sady ASCII v rozmezí 32 až 255 decimálně.
- Každý příkaz musí být ukončen C_{R/L_F} (ASCII 13 decimálně, 10 decimálně).

Znaky C_{R/L_F} , které lze na většině počítačových klávesnic zadat tlačítkem Enter popř. Backspace, zde nejsou uváděny, jsou však nezbytně nutné pro komunikaci s váhou.

Příklad

S – Odeslání ustálené hodnoty hmotnosti.

Příkaz	<code>S</code>	Odeslání aktuální ustálené hodnoty čisté hmotnosti.
Odpověď	<code>S␣Suhodnota␣jednotka</code>	Aktuální ustálená hodnota hmotnosti ve skutečných jednotkách, nastavených jako jednotka 1 („UNIT 1“).
	<code>S␣I</code>	Příkaz nelze provést (váha právě provádí jiný příkaz jako například příkaz tárování nebo vypnutí, proto nebylo dosaženo požadované ustálené hodnoty).
	<code>S␣+</code>	Váha se nachází v rozsahu přetížení.
	<code>S␣-</code>	Váha se nachází v rozsahu nedostatečného zatížení.

Příklad

Příkaz	<code>S</code>	Odeslat stabilní hodnotu hmotnosti.
Odpověď	<code>S␣S␣UUUUUU␣100.00␣g</code>	Aktuální ustálená hodnota hmotnosti činí 100.00 g.

Níže uvedené příkazy MT-SICS představují výběr všech příkazů, které máte k dispozici. Další příkazy a informace naleznete v příručce „Reference Manual MT-SICS Basic-S balances“ (objednací číslo 11780447), nebo si je můžete stáhnout z internetové stránky www.mt.com/sics-classic.

S – Odeslat ustálenou hodnotu hmotnosti.

Příkaz **S** Odeslání aktuální ustálené hodnoty čisté hmotnosti.

SI – Okamžité odeslání hodnoty hmotnosti.

Příkaz **SI** Aktuální hodnota čisté hmotnosti je odeslána ihned bez ohledu na to, zda je hodnota měření již ustálena.

SIR – Okamžité odeslání hodnoty hmotnosti a opakování.

Příkaz **SIR** Hodnoty čisté hmotnosti odesílat opakovaně bez ohledu na ustálení hodnot měření.

Z – Vynulování váhy.

Příkaz **Z** Váhu vynulovat.

@ – Nastavit zpět.

Příkaz **@** Váhu nastavit zpět na podmínky, které platily při jejím zapnutí, váha nebude vynulována.

SR – Hodnotu hmotnosti odeslat při změně zátěže (odeslat a opakovat).

Příkaz **SR** Odeslat aktuální ustálenou hodnotu hmotnosti a pak průběžně další po každé změně zatížení váhy.
Rozdíl v zatížení musí činit minimálně 12.5 % poslední ustálené hodnoty (minimum = 30 d).

ST – Odeslání ustálené hodnoty hmotnosti po stisku tlačítka přenosu \Rightarrow .

Příkaz **ST** Test skutečného stavu funkce ST.

SU – Odeslání ustálené hodnoty hmotnosti s aktuálně zobrazenou jednotkou.

Příkaz **SU** Jako příkaz „S“, ale s aktuálně zobrazenou jednotkou.

6.4 Příslušenství

AccuPac B-S (baterie)

Externí opakovaně nabíjitelný zdroj energie nezávislý na elektrické síti pro 18hodinový provoz váhy 21254691

Druhý displej (RS/LC-BLD)

Druhý displej včetně RS kabelu pro připojení na rozhraní RS232C a samostatného síťového adaptéru 00224200

Druhý displej (RS232)

Druhý displej včetně pro připojení na rozhraní RS232C 12120057

Justovací závaží

K dostání jako **OIML** závaží (E1, E2, F1, s kalibračním certifikátem), konkrétní údaje v příručce „Závaží METTLER TOLEDO“, 11795461 nebo na www.mt.com/weights

Kabel rozhraní

- RS9–RS25: (m/f), délka 2 m 11101052
- RS9–RS9: (m/f), délka 1 m 11101051
- RS9–RS9: (m/m), délka 1 m 21250066
- RS232–USB konvertorový 11103691

Kryt proti proudění vzduchu

- Kryt proti proudění vzduchu s posuvnými dvířky „mg“ (165 mm) 11137468
- Kryt proti proudění vzduchu s posuvnými dvířky „0.1 mg“ (237 mm) 11103682
- Kryt proti proudění vzduchu „mg“ (141 mm) 11103683

Kufř pro přepravu váhy

Pro všechny modely AB-S, místo pro váhu a kryt proti proudění vzduchu 237 mm 11103834

Pojistka proti odcizení

Kabel se zámkem 00590101

Pracovní ochranný kryt

1 kus 11135408

Sada pro hustotu

- Pro stanovení hustoty pevných těles 00033360
- Pro stanovení hustoty kapalin s ponorným tělesem 00033360 + 00210260

Síťové adaptéry

pro všechny modely kromě AB135-S, AB265-S

- Síťové adaptéry univerzální (EU, USA, AU, UK) 11120270
100–240 VAC/50–60 Hz, 0.3 A
12 VDC, 0.84 A

pro modely AB135-S, AB265-S (jakož i pro všechny modely AB-S):

- Síťové adaptéry univerzální (verze na stůl)* 11107909
100–240 VAC/50–60 Hz, 12 V, 2.0 A
* (je navíc potřeba kabel specifický pro zemi určení)

Software

LabX direct balance (software pro jednoduchý přenos dat do počítače) 11120340

Tiskárna, tiskárna aplikací (LC-P45)

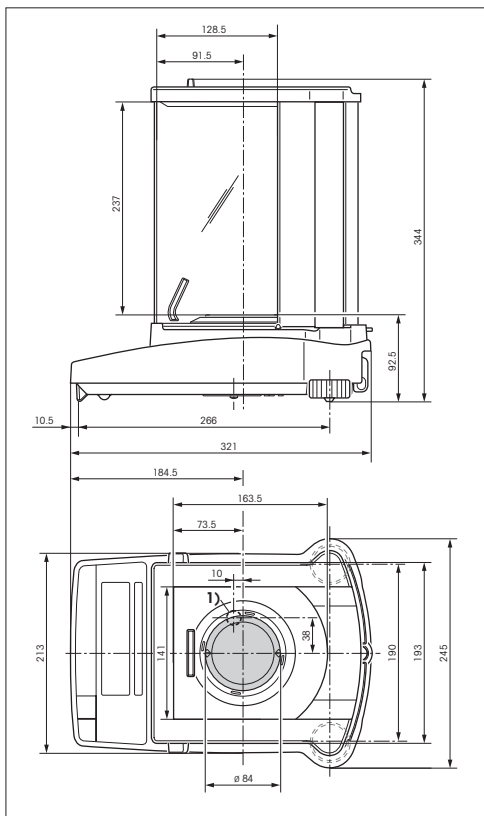
Standardní tiskárna na papír, 24 znaků, s doplňkovými funkcemi (čas, datum, statistika, multiplikátor, atd.) 00229119

Tiskárna, tiskárna protokolů (RS-P26)

Standardní tiskárna na papír, 24 znaků, s doplňkovými funkcemi (čas, datum) 12120788

6.5 Výkresy s rozměry

Všechny míry jsou uvedeny v milimetrech (mm).



1) Umístění závěsu

7 Dodatek

7.1 Příklady tisku protokolů na tiskárnách METTLER TOLEDO RS-P26 a LC-P45

Funkce: Justování externím

```

- BALANCE CALIBRATION -
12.02.2007      09:42:15

METTLER TOLEDO
Type:          AB304-S
SNR:          1118015657
SW:           1.20

Weight ID: .....
Weight:       200.00 g

External Cal. done

Signature:

.....
----- END -----

```

Funkce: Počítání kusů. Výtisk s hodnotou referenční hmotnosti.

```

---- PIECE COUNTING ----
APW:          0.99460 g
Out of:       10 PCS

                27.000 g
                27 PCS

```

Funkce: Procentuální vážení.

```

----- % - WEIGHING -----
Ref.          10.008 g
100.00        %

60.01         g
599.59        %

```

Funkce: Dynamické vážení.

```

--- DYNAMIC WEIGHING ---
Weigh Time:    2 s

DW  49.999    g

```

Funkce: Seznam. Výtisk aktuálního nastavení váhy.

```

--- LIST OF SETTINGS ---
12.02.2007      09:48:16

METTLER TOLEDO
Type:          AB304-S
SNR:          1118015657
SW:           1.20

-----
Application:   Dynamic A
-----
Weighing Parameters:
Weighing Mode Standard
Unit 1         g
Unit 2         g
A.Zero        On
-----
Peripheral Devices:
P.Device       Printer
Baud           2400
Bit/Parity     7b-even
Handshake      Off

P.Device       Host
Sendmode       Off
Baud           9600
Bit/Parity     8b-no
Handshake      Soft
-----
----- END -----

```

Funkce: Přezkoušení kalibrace (justování) externím závažím. Tento tisk umožňuje jen LC-P45.

Funkce je spuštěna tiskárnou.

```

----- BALANCE TEST -----
12.02.2007      09:52:12

METTLER TOLEDO
Type:          AB304-S
SNR:          1118015657
SW:           1.20

Weight ID: .....

Target : .....
Actual : .....199.98 g
Diff   : .....

External test done

Signature:

.....
----- END -----

```

Funkce: Statistika.

Tento tisk umožňuje jen LC-P45.

Funkce je spuštěna tiskárnou.

```

12.02.2007      10:44:07
ID              666
SNR:           1118015657
1              110.15 g
2              160.10 g
3              169.95 g
n              3
x              146.733 g
s              32.372 g
srel          21.91 %
min.          110.15 g
max.          169.95 g
dif.          59.80 g
-----
----- END -----

```

Funkce: Multiplikátor. Tento tisk umožňuje jen LC-P45.

Funkce je spuštěna tiskárnou.

```

12.02.2007      08:23:22
ID              242
SNR:           1118015657

Factor          1.65
                58.43 g
*              96.4095

```





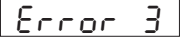

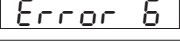


Poznámky

Informace o funkcích, které aktivuje tiskárna LC-P45, naleznete v návodu k obsluze tiskárny LC-P45.

Tiskárna **RS-P26** tiskne všechny protokoly v **anglickém jazyce**.

To platí také pro protokoly tiskárny LC-P45, které jsou připraveny váhou. U protokolů, které jsou připraveny tiskárnou **LC-P45**, lze nastavit jazyk jiný - lze volit mezi **němčinou, angličtinou, francouzštinou, španělštinou a italštinou**.

7.2 Co počít, když...?

Chyba / hlášení o chybě	Příčina	Odstranění
	Přetížení váhy.	→ Odstraňte zátěž z misky váhy a váhu vynulujte (vytárujte).
	Nedostatečné zatížení.	→ Zkontrolujte, zda je miska váhy správně usazena.
	Nebylo dosaženo ustálení hodnoty měření <ul style="list-style-type: none"> • při tárování nebo justování (kalibraci). • při umístění referenční zátěže pro počítání kusů. 	<ul style="list-style-type: none"> → Před stiskem tlačítka vyčkejte na ustálení hodnoty měření. → Zajistěte klidnější podmínky okolí. → Odstraňte misku váhy a v případě potřeby ji očistěte.
	Nebylo použito žádné, nebo bylo použito nesprávné justovací závaží.	→ Použijte požadované justovací závaží.
	Počet referenčních kusů (v aplikaci počítání kusů) je příliš malý.	→ Zvyšte počet referenčních kusů.
	Interní chyba.	→ Kontaktujte servis METTLER TOLEDO.
	Nebyla provedena standardní kalibrace.	→ Kontaktujte servis METTLER TOLEDO.
	Je použita nesprávná miska váhy, nebo zcela chybí.	→ Nasadte správnou misku váhy.
	Přerušeno justování stiskem tlačítka «C».	

7.3 Údržba a čištění

Servis

Pravidelná údržba Vaší váhy provedená vyškoleným servisním technikem prodlužuje její životnost. Vyžádejte si u svého zastoupení METTLER TOLEDO nabídku servisních služeb.

Čištění

Pravidelně čistěte misku váhy, ochranný kroužek proti proudění vzduchu, ochranný kryt proti proudění vzduchu (podle modelu váhy), kryt Vaší váhy navlhčenou utěrkou.

Vaše váha je vyrobena z vysoce kvalitních a odolných materiálů a proto ji můžete čistit běžnými jemnými čisticími prostředky.



Respektujte prosím následující pokyny:

- V žádném případě nepoužívejte čisticí prostředky, které obsahují rozpouštědla nebo hrubé částice.
- Pokud pracujete s chemikáliemi, doporučujeme Vám po ukončení práce vždy misku váhy a spodní plech (u krytu proti proudění vzduchu) omýt nebo očistit. Váha je vyrobena z kvalitních materiálů, přesto se může, pokud je na chromové oceli ponechána delší dobu (a za nepřístupu vzduchu vyvolaným např. pokrytím tukem) agresivní substance, vyskytnout koroze.
- Dbejte na to, aby se do vnitřku váhy nebo síťového adaptéru nedostala žádná kapalina!
- Nikdy váhu nebo síťový adaptér neotevírejte, neobsahují žádné součásti, které by mohl uživatel čistit, opravovat nebo vyměňovat!
- Znečištěné pracovní ochranné kryty lze u všech typů vah vyměnit (viz příslušenství).

Likvidace



V souladu s požadavky evropské směrnice 2002/96/ES o elektrických a elektronických starých zařízeních (WEEE) nesmí být toto zařízení likvidováno spolu s běžným odpadem z domácností.

Tento požadavek platí v souladu s platnými národními předpisy analogicky také pro země, které nejsou součástí Evropské unie.

Tento výrobek prosím likvidujte v souladu s místními předpisy v odděleném sběru elektrických a elektronických zařízení.

V případě dotazů prosím kontaktujte příslušný místní úřad nebo obchodní zastoupení, které Vám toto zařízení dodalo.

Při předávání tohoto zařízení (např. pro další soukromé nebo podnikatelské / průmyslové využití) předejte také tento požadavek na způsob likvidace.

Děkujeme Vám za Váš přínos k ochraně životního prostředí.

Firma Mettler Toledo zajišťuje dlouhodobou podporu svých produktů prostřednictvím autorizovaného servisu od pravidelné údržby po poruchový servis.

Budete-li mít zájem o bližší informace o rozsáhlé nabídce našich servisních služeb a možnosti uzavření servisní smlouvy, kontaktujte prosím naše servisní oddělení.



* 1 1 7 8 1 0 4 4 *

Technické změny a změny v rozsahu
dodávky příslušenství vyhrazeny.

© Mettler-Toledo AG 2007 11781044 Printed in Switzerland 0710/2.70

Mettler-Toledo, s.r.o., 100 00 Praha 10, Třebohostická 2283

Tel.: +42 272 123 150, Fax: +42 272 123 170, Internet: <http://www.mt.com>