



Mobil, zuverlässig und grenzenlos unabhängig



**TIGER Kompaktwaagen von
METTLER TOLEDO:**
Die clevere Lösung für drinnen und
draußen.



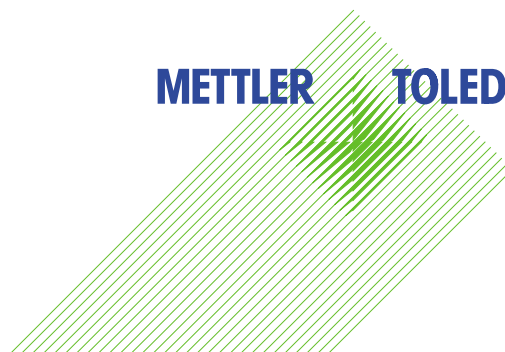
LP-CN - Preisrechende Waage



**LP-CNT - Preisrechende Waage
mit Tower**

LP-CW - Kundenkontrollwaage

METTLER TOLEDO



An jedem Ort, zu jeder Zeit, mit und ohne Netzanschluss

- Einsatz bei: Obst, Gemüse, Wurst, Käse, Kaffee, Tee, Süßigkeiten
- Netz- und Akku-Betrieb
- Flexibilität

Wägebereich	3 kg	6 kg	15 kg	30 kg
Teilung	1 g	2 g	5 g	10 g

Umgebungstemperatur	- 10° bis + 40°
Lagerung	- 20° bis + 50°

Automatische Nullstellung.

Modelle LP-CN / LP-CNT:

Leistungsmerkmale

- Tastatur mit 20 Tasten
- Tarataste
- Nullstell-Taste
- FIX-Taste
- Auto Zero-Funktion
- 15 PLU Speicher
- 4 Festasten M1 - M4
- Sleep-Mode bei Akku-Betrieb
- Edelstahl-Lastplatte 340 x 252 mm

Anzeigen

- 7 Segment LCD, hinterleuchtet - doppelseitig
- Gewicht 5 Stellen
- Grundpreis 6 Stellen
- Betrag 6 Stellen
- Fix-Indikator
- Ladestandsanzeige

Spannungsversorgung

- Netz-Betrieb über Steckernetzgerät, 230V AC, 50 Hz / 12 V DC
- 12V Zigarettenanzünder-Adapterkabel
- Akku-Betrieb über 6 handelsübliche, aufladbare (NiCd) D-Zellen
- Ladestrom 350 mA
- Betriebsbereitschaft bei 1.200 mAh ca. 40 Stunden
- bei 4.000 mAh ca. 140 Stunden
- Die Betriebsbereitschaft ist abhängig vom Alter und dem Ladezustand der Akkus. Angegebene Werte bei neuen und vollständig geladenen Akkus.

Modell LP-CW:

Leistungsmerkmale

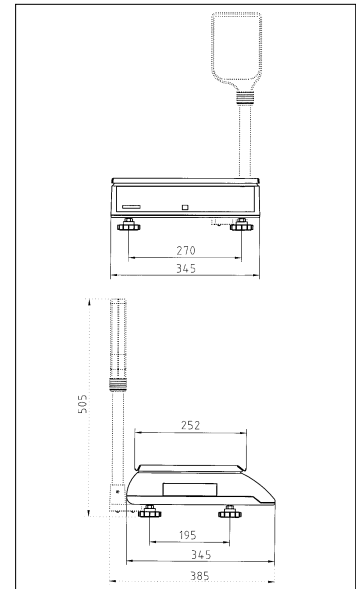
- Auto Zero-Funktion
- Edelstahl-Lastplatte 340 x 252 mm

Anzeige

- 7 Segment LCD - einseitig
- Gewicht 5 Stellen

Spannungsversorgung

- Netzbetrieb über Steckernetzgerät
- 230V AC, 50 Hz / 12 V DC



LP-CN(T) / LP-CW Maße in mm

Zubehör

Fragen Sie Ihren autorisierten METTLER TOLEDO Händler



Akku-Betrieb

(Hersteller beispielhaft)



Ihr METTLER TOLEDO Partner:



Conformité Européenne



Quality certificate ISO 9001



Worldwide service



Internet <http://www.mt.com>

CH Mettler-Toledo (Schweiz) AG

Im Langacher
CH-8606 Greifensee
Tel. (01) 944 45 45
Fax (01) 944 45 10

D Mettler-Toledo GmbH

Postfach 11 08 40
D-35353 Gießen
Tel. (0641) 507 - 333
Fax (0641) 507 - 349

A Mettler-Toledo Ges.m.b.H.

Favoritner Gewerberg 17
A-1100 Wien
Tel. (01) 604 19 80
Fax (01) 604 28 80