



RAAD BOX™

Rete Sensori Intelligenti

Mette Intelligenza nelle Applicazioni di Pesata

METTLER TOLEDO



Convertite i sistemi di celle di carico strain gauge convenzionali in una rete di sensori intelligenti.

Grazie alla RAAD Box i sistemi di celle di carico estensimetriche convenzionali possono essere trasformati in avanzate reti di sensori. Invece di analizzare il segnale combinato proveniente da ciascuna cella di carico nel sistema, RAAD Box rende ogni singola cella di carico un sistema intelligente, mettendovi in grado di analizzare il vostro sistema fino al livello più basso. Gli errori possono essere immediatamente rilevati, mettendovi al riparo da costosi tempi di fermo impianto o perdite di produzione. Possono essere realizzate applicazioni uniche e personalizzate, fornendo soluzioni economiche per rispondere alle odierne sfide poste dal mondo nel quale operate.

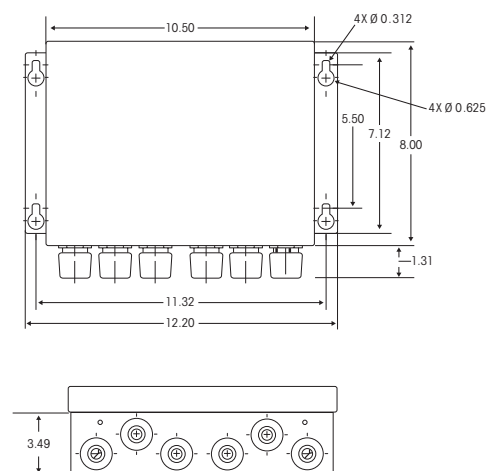
RAAD Box accetta convenzionali celle di carico strain gauge analogiche da 2 mV/V o 3 mV/V ed è compatibile con i terminali METTLER TOLEDO JAGUAR®, JAGXTREME™, e COUGAR®.

Specifiche Tecniche

Dimensioni Fisiche (L x S x A)	30,98 x 22,0 x 8,87 cm (12,20 x 8,66 x 3,49")
Temperatura operativa	-10°C a 40°C (14°F a 113°F)
Alimentazione	Fornita dal terminale collegato
Protezione ambientale Chassis	NEMA 4X

Caratteristiche	Benefici
Conversione da Analogica a Digitale	Segnale più intenso insensibile alle RFI
Manutenzione Diagnostica Preventiva	Impedisce produzione di scarto, riduce i tempi di fermo impianto
4 Schede POWERCELL MTX	Permette il collegamento a 4 celle di carico analogiche
Collegamento multiplo per più RAAD Box	Collega fino a 6 RAAD Box
Collegamento fino a 24 Celle di Carico Analogiche	Ottimo per conversioni di bilance per pesatura veicoli
Frequenza di aggiornamento dati	18Hz
Risoluzione	Conversione A/D 500.000 punti per cella
Compatibilità Cella di Carico	Celle di carico analogiche da 2 mV/V o 3 mV/V
Tecnologia di Compensazione "Run Flat"	Il corso della produzione continua fino a quando la cella di carico difettosa può essere sostituita.
Monitoraggio Canali Cella di Carico individuali	Ottimo per diagnostica, così come per applicazioni speciali, come la determinazione centro di gravità
Collegamenti	Morsettiere per il collegamento sul campo
Approvazione per Area Esplosiva (In corso)	Factory Mutual e KEMA approvate quando usate con gli strumenti METTLER TOLEDO a sicurezza intrinseca
Certificata NTEP, OIML in corso	Applicazioni approvate per il commercio

- **Riduce i Costi** – RAAD Box riduce i costi e aumenta l'affidabilità del vostro sistema attraverso il monitoraggio online e la diagnostica di ogni cella di carico analogica.
- **Mette intelligenza** – fornisce l'intelligenza di un microprocessore alle celle di carico strain gauge convenzionali.
- **Compatibilità** – La compatibilità con celle di carico analogiche da 2 mV/V o 3 mV/V garantisce la sostituzione senza problemi della cella di carico.
- **In combinazione con il Terminale JAGXTREME** – Combinate RAAD Box con JAGXTREME, avrete prestazioni di previsione, registrazione, e protezione contro errori e costosi fermi impianto.



Produced in a facility that is



Per ulteriori informazioni, rivolgersi al più vicino rivenditore METTLER TOLEDO, o a uno degli uffici regionali elencati di seguito.

	TEL	FAX		TEL	FAX	
METTLER TOLEDO	Australia (61-3) 9644 5700	(61-3) 9645 3935	Korea	(82-2) 518-2004	(82-2) 518-0813	Internet www.mt.com
USA and Canada 1900 Polaris Parkway Columbus, Ohio 43240	Austria (43-1) 604 1980	(43-1) 604 2880	Malaysia	(603) 7041773	(603) 7031772	
TEL. (800) 523-5123	Belgium (32-2) 334 0211	(32-2) 378 1665	Mexico	(52-5) 547 5700	(52-5) 541 2228	Specifications subject to change without notice.
(614) 438-4511	Brazil (55-11) 421 5737	(55-11) 7295-1692	Netherlands	(31-344) 638363	(31-344) 638390	
FAX (614) 438-4518	China (Industrial) (86-519) 6642040	(86-519) 6641991	Norway	(47-22) 30 44 90	(47-22) 32 70 02	© 2001 Mettler-Toledo, Inc.
Headquarters 8606 Greifensee Switzerland	Croatia (385-1) 23 36 317	(385-1) 23 04 147*	Poland	(48-22) 651 9232	(48-22) 651-7172	Printed in USA.
TEL. (41-1) 944 22 11	Czech Republic (420-2) 254962	(420-2) 24247583	Russia	(7-095) 921 9211	(7-095) 921 6353	
FAX (41-1) 944 30 60	Denmark (45-43) 27 08 00	(45-43) 27 08 28	Singapore	(65) 8900011	(65) 8900012	
	France (33-1) 30 97 17 17	(33-1) 30 97 16 16	Slovak Republic	(421-7) 43 42 74 96	(421-7) 43 33 71 90	
	Germany (49-641) 50 70	(49-641) 52951	Slovenia	(386-61) 162 1801	(386-61) 162 1789*	
	Hong Kong (852) 27441221	(852) 27446878	Spain	(34-93) 223 2222	(34-93) 223 0271	
	Hungary (36-1) 257 9889	(36-1) 256 2175	Sweden	(46-8) 702 50 00	(46-8) 642 45 62	
	India (91-22) 857-0808	(91-22) 857-5071	Switzerland	(41-1) 944 45 45	(41-1) 944 45 10	
	Italy (39-02) 333321	(39-02) 356-2973	Taiwan	(886-2) 2579-5955	(886-2) 2579-5977	
	Japan (81-6) 6949-5901	(81-6) 6949-5944	Thailand	(66-2) 719 6480	(66-2) 719 6479	
	Kazakhstan (7-3272) 50 63 69	(7-3272) 60 88 35	United Kingdom	(44-116) 235 7070	(44-116) 236 6399	

*Call for fax.

3M0501
Instrument Accessories
IA03340.1E/OI