



RAAD BOX™

Red digital para sensores de peso



**Aplicaciones de pesaje
más inteligentes**

METTLER TOLEDO



Convierte los sistemas convencionales con células de carga extensométricas en una red de sensores inteligentes.

Con el RAAD Box™, los sistemas convencionales con células de carga extensométricas se transforman en avanzadas redes de sensores de peso. En lugar de analizar la señal combinada de las células de carga del sistema, el RAAD Box digitaliza la señal de cada una de ellas, permitiendo un control total desde los niveles inferiores. Los fallos pueden detectarse inmediatamente, eliminando pérdidas de tiempo o producciones defectuosas. La aplicación de esta tecnología punta en el pesaje aumenta la rentabilidad del sistema instalado.

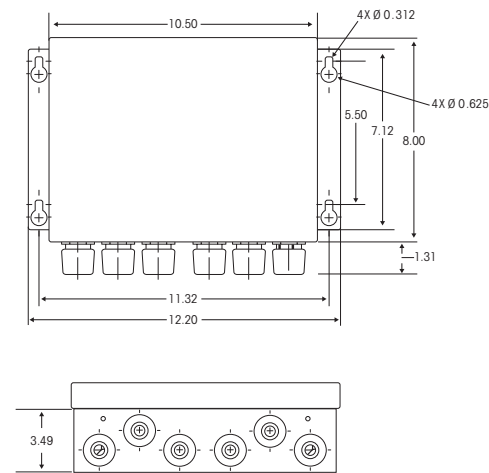
RAAD Box acepta células de carga de 2mV/V ó 3mV/V y es compatible con los terminales JAGUAR®, JAGXTREME™ y COUGAR® de METTLER TOLEDO.

Especificaciones

Dimensiones (an x la x al)	30,98 cm x 22,0 cm x 8,87 cm (12,20" x 8,66" x 3,49")
Temperatura de operación	-10 °C a 40 °C (14°F a 113°F)
Alimentación	Se suministra desde el terminal
Protección del entorno	NEMA 4X (IP65)

Características	Ventajas
Conversión analógico/digital	Señal más potente sin influencia RF
Diagnósticos predictivos de mantenimiento	Previene de la pérdida de producto y reduce el tiempo de avería
Tarjetas POWERCELL 4 MTX	Permite la conexión a 4 células de carga analógicas
Múltiples RAAD Box	Conecta hasta 6 RAAD Box
Conecta hasta 24 células de carga analógicas	Conversiones de básculas puente
Velocidad de actualización	18Hz
Resolución	Resolución de báscula completa de AVD 500.000 puntos por célula
Compatibilidad de la célula de carga	Células de carga analógicas de 2mV/V ó 3mV/V
Tecnología de Compensación "Run Flat"	La producción continua se efectúa hasta que se reemplaza la célula de carga defectuosa
Supervisión de los canales de células de carga individuales	Rápido diagnóstico y aplicaciones especiales como determinación del centro de gravedad.
Conexiones	Regleta de conexión para el tendido de cables
Uso en áreas clasificadas con riesgo de explosión	Homologación de Factory Mutual y KEMA cuando se utiliza con instrumentos intrínsecamente seguros METTLER TOLEDO
Certificación NTEP y OIML pendiente	Legalizado para aplicaciones comerciales

- **Reducción de costes** – el RAAD Box reduce los costes y aumenta la fiabilidad del sistema a través del control en línea y diagnósticos para cada célula de carga analógica.
- **Sistema inteligente** – incorporación de un microprocesador en el control de células de carga convencionales.
- **Compatibilidad** – su uso con células de carga analógicas de 2 mV/V ó 3 mV/V asegura la sustitución de las mismas sin complicaciones.
- **Combinación con el terminal JAGXTREME** – combinando RAAD Box con JAGXTREME se predicen, registran y evitan fallos y el coste por tiempos de parada.



Fabricado en plantas con certificación



Para mas información contacte con la organización METTLER TOLEDO del país.

	TEL	FAX		TEL	FAX	
METTLER TOLEDO	Australia (61-3) 9644 5700	(61-3) 9645 3935	Korea	(82-2) 518-2004	(82-2) 518-0813	Internet www.mt.com Specifications subject to change without notice. © 2001 Mettler-Toledo, Inc. Printed in USA.
USA and Canada 1900 Polaris Parkway Columbus, Ohio 43240	Austria (43-1) 604 1980	(43-1) 604 2880	Malaysia	(603) 7041773	(603) 7031772	
TEL. (800) 523-5123 (614) 438-4511	Belgium (32-2) 334 0211	(32-2) 378 1665	Mexico	(52-5) 547 5700	(52-5) 541 2228	
FAX (614) 438-4518	Brazil (55-11) 421 5737	(55-11) 7295-1692	Netherlands	(31-344) 638363	(31-344) 638390	
Headquarters 8606 Greifensee Switzerland	China (Industrial) (86-519) 6642040	(86-519) 6641991	Norway	(47-22) 30 44 90	(47-22) 32 70 02	
TEL. (41-1) 944 22 11	Croatia (385-1) 23 36 317	(385-1) 23 04 147*	Poland	(48-22) 651 9232	(48-22) 651-7172	
FAX (41-1) 944 30 60	Czech Republic (420-2) 254962	(420-2) 24247583	Russia	(7-095) 921 9211	(7-095) 921 6353	
	Denmark (45-43) 27 08 00	(45-43) 27 08 28	Singapore	(65) 8900011	(65) 8900012	
	France (33-1) 30 97 17 17	(33-1) 30 97 16 16	Slovak Republic	(421-7) 43 42 74 96	(421-7) 43 33 71 90	
	Germany (49-641) 50 70	(49-641) 52951	Slovenia	(386-61) 162 1801	(386-61) 162 1789*	
	Hong Kong (852) 27441221	(852) 27446878	Spain	(34-93) 223 2222	(34-93) 223 0271	
	Hungary (36-1) 257 9889	(36-1) 256 2175	Sweden	(46-8) 702 50 00	(46-8) 642 45 62	
	India (91-22) 857-0808	(91-22) 857-5071	Switzerland	(41-1) 944 45 45	(41-1) 944 45 10	
	Italy (39-02) 333321	(39-02) 356-2973	Taiwan	(886-2) 2579-5955	(886-2) 2579-5977	
	Japan (81-6) 6949-5901	(81-6) 6949-5944	Thailand	(66-2) 719 6480	(66-2) 719 6479	
	Kazakhstan (7-3272) 50 63 69	(7-3272) 60 88 35	United Kingdom	(44-116) 235 7070	(44-116) 236 6399	

*Call for fax.

3M0501
Instrument Accessories
IA03340.1E/OSE