

Spezifikationen



Modell	BBA429	BBA439check	BBA449check+	IND429	IND439check	IND449check+
Bauform	Kompaktwaage			Wägeterminal		
Grundfunktionen						
Nullstellen	•	•	•	•	•	•
Tarieren	•	•	•	•	•	•
Einheitenwechsel	•	•	•	•	•	•
Drucken/Datentransfer	•	•	•	•	•	•
MinWeigh	•	•	•	•	•	•
Zählen	–	–	•	–	–	•
Info	–	–	•	–	–	•
Identifikation (2 Werte)	–	–	•	–	–	•
Datum / Uhrzeit	–	–	•	–	–	•
Taravorgabe	–	–	•	–	–	•
Kontrollwägen						
Numerische Anzeige	•	•	•	•	•	•
± Applikation (check, check+)	–	•	•	–	•	•
Bargraph ± Anzeige	–	•	•	–	•	•
Farbige ± Anzeige	–	•	•	–	•	•
Eingabemodi für Zielgewichte	–	3	3	–	3	3
Eingabemodi für Zielstückzahlen	–	–	2	–	–	2
Klassieren	–	–	•	–	–	•
Standardtoleranzen	–	•	•	–	•	•
«Take-away» Modus	–	–	•	–	–	•
Speicher für Artikeldatensätze	–	99	99	–	99	99
Speicher für Klassierungsparameter	–	–	99	–	–	99
Sonstiges						
Waagenanschlüsse	–	–	–	1	1	1
Anzahl Tasten	6	10	25	6	10	25
Akkubetrieb (optional)	•	•	•	•	•	•
IP69k-Schutz	•	•	•	•	•	•
Version mit analoger Waagenschnittstelle	–	–	–	•	•	•
Version mit IDNet Waagenschnittstelle	–	–	–	•	•	•
Version für Zone 2 / 22 explosionsgefährdeter Bereiche (Kategorie 3)	–	–	–	•	•	•

BBA4x9 Ausführungen

(Eichfähige Auflösung, Mehrbereichswaage)

Wägebereich	Grösse Wägeplattform	
	240 x 300 mm	300 x 400 mm
3 kg	0,5g/1g	–
6 kg	1 g/2 g	–
15 kg	2 g/5 g	–
30 kg	–	5 g/10 g

Optionen

Schnittstellen

Standardmässig sind die Geräte mit einer RS232-Schnittstelle ausgerüstet.

Zusätzlich ist eine der folgenden Optionen verfügbar:

- Zweite RS232-Schnittstelle
- RS422/RS485 Schnittstelle
- Ethernet Schnittstelle
- Wireless LAN Schnittstelle
- USB (Slave)-Schnittstelle
- Digital I/O (jeweils 4 Ein-/4 Ausgänge)

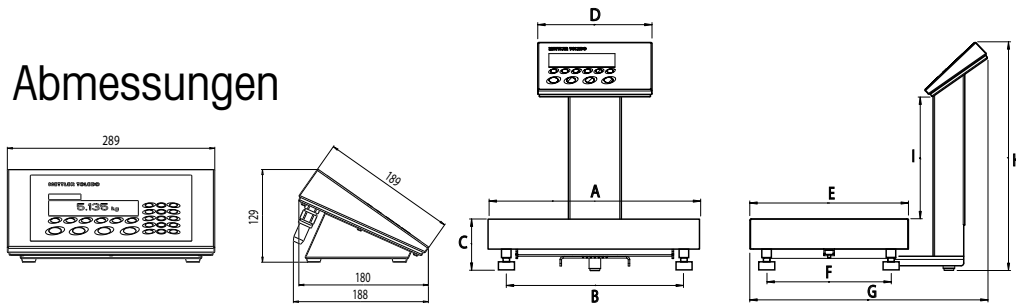
Weitere Optionen

- Interner Akku (Ladenetzteil inklusive)
- Version für externe Spannungsversorgung 12 bis 24VDC

Optionen, die nicht im explosionsgefährdeten Bereich eingesetzt werden dürfen

- Externer Akku für Bauform BBA4x9 (Ladenetzteil inklusive)

Abmessungen



BBA4x9check

Modell	A	B	C	D	E	F	G	H	I
A	300	235	102,5	216	240	175	380	432	228
BB	400	335	104,5	216	300	235	450	432	230

Zubehör

GA46-Thermodrucker, Edelstahl-Gehäuse, RS232 Schnittstelle, 2,5 m Kabel inkl.	00505471 *1
GA46-Thermodrucker, Edelstahl-Gehäuse, RS232 Schnittstelle, 0,4 m Kabel inkl.	00507229 *1
GA46-W-Thermodrucker, Edelstahl-Gehäuse, RS232 Schnittstelle, IP65, Schutzhaube, Aufwickelvorrichtung, 2,5 m Kabel inkl.	00505799 *1
GA46-W-Thermodrucker, Edelstahl-Gehäuse, RS232 Schnittstelle, IP65, Schutzhaube, Aufwickelvorrichtung, 0,4 m Kabel inkl.	00507230 *1
RS232-Kabel für PC (3 m, 8 pin <-> 9 pin Sub D Buchse)	00504376 *2
RS232-Gegenstecker, 8 pin	00503756 *2
RS422/RS485-Kabel (3 m, 6 pin <-> offene Enden)	00204933 *2
RS485-Gegenstecker, 6 pin	00204866 *2
Ethernet 10/100 Base T twisted pair Kabel (5 m -> 8 pin RJ45)	00205247 *2
Ethernet 10/100 Base T twisted pair Kabel (20 m -> 8 pin RJ45)	00208152 *2
USB Adapterkabel (0,2 m -> USB series A Buchse)	22006268 *2
USB Adapterkabel (3 m -> USB series A Buchse)	22007713 *2
Relaisbox für Digital I/O Option (same as for IND690)	22011967 *1
Kabel zwischen Digital I/O Option und Relaisbox (10 m)	00504458 *2
Digital I/O Gegenstecker, 19 pin	00504461 *2
Schutzhaube für Geräte BBA4x9 (Set mit 3 Stück)	22013992 *1
Schutzhaube für Terminals IND4x9 (Set mit 3 Stück)	22013963 *1
Stativ, Edelstahl, für IND4x9, Höhe 330 mm	22013964
Stativ, Edelstahl, für IND4x9, Höhe 660 mm	22013965
Stativ, Edelstahl, für IND4x9 und KA-, KB-, MA-, MB- und DB-Wägebrücken, Höhe 330 mm	22014836
Bockstativ, Edelstahl, für IND4x9, passend für Aufstellbock 00503632 und 00504854, Höhe 500 mm	22014835
Bodenstativ, Edelstahl, für IND4x9, Höhe 1000 mm	22014834
ADI419 Zweitanzzeige (IP69k, RS232, 3m Kabel inkl., Display ohne Hinterleuchtung)	22013962 *1
ADI419-B Zweitanzzeige (IP69k, RS232, 3m Kabel inkl., Display mit Hinterleuchtung)	22014022 *1
Stativsockel für Bodenstativ	22011982
Wandadapter, Edelstahl, für IND4x9, kippbar	22013966
Wandkonsole, Edelstahl, für IND4x9, kippbar und drehbar	22014833
GA46 Montageadapter, Edelstahl, für Bock- und Bodenstativ und Wandkonsole	22011985 *1
Externer Akku (Zusatz-Akku für BBA4x9, ohne Ladegerät)	22013988 *1
Ladegerät für externen und internen Akku	22014056 *1

Die folgenden Erläuterungen sind nur bei einer Installation im explosionsgefährdeten Bereich zu beachten:

*1 Diese Geräte/Zubehörteile dürfen nicht in explosionsgefährdeten Bereichen verwendet werden!

*2 Diese Zubehörteile sind geeignet für die Verbindung eines Terminals im explosionsgefährdeten Bereich mit einem Gerät im sicheren Bereich.

Verkauf und Service:

www.mt.com

Für mehr Informationen

Deutschland

Mettler-Toledo GmbH, D-35353 Giessen
Tel. (0641) 50 70, Fax (0641) 52 951

Österreich

Mettler-Toledo GmbH., A-1230 Wien
Tel. (01) 604 19 80, Fax (01) 604 28 80

Schweiz

Mettler-Toledo (Schweiz) AG, CH-8606 Greifensee
Tel. (044) 944 45 45, Fax (044) 944 45 10

Technische Änderungen vorbehalten © Mettler-Toledo AG MCG 05/08
Gedruckt in Deutschland 22 014 095 A

ServiceXXL
Tailored Services



Service XXL

- Integrales Service-Konzept
- Service-Pakete individuell zusammengestellt
- Serviceverträge
- Kalibrierzertifikate vor Ort
- Mindestgewicht-Bestimmung mit MinWeigh

Qualitätszertifikat.

Entwicklung, Produktion und Prüfung nach ISO 9001. Umweltmanagement-System nach ISO 14001.

«Conformité Européenne».

Dieses Zeichen gibt Ihnen die Gewähr, dass unsere Produkte den neuesten Richtlinien entsprechen.

Kontrollwaagen



**Die optimale Lösung für
manuelles Kontrollwägen:
4er-Serie mit Check-Applikation**

- Hygienisches Design
- Farbige Hinterleuchtung
- Schnell und präzise
- Flexibel einstellbar

IP69k
GMP
EHEDG
NSF

**Farbige Toleranzkontrolle
für eindeutige Ergebnisse!**

METTLER TOLEDO

Die perfekte Lösung für komfortables Kontrollwägen

Hygienisches Design, schnelle Messwertverarbeitung und die innovative Farbanzeige setzen neue Maßstäbe in der Industrie

GMP

Good Manufacturing Practice

«Sehr gut geeignet für GMP gerechtes Arbeiten!» So wurden die IND4x9-Terminals und BBA4x9-Kompaktwaagen vom Steinbeis-Transferinstitut der Universität Berlin beurteilt. Bewertet wurden u. a. die Reinigbarkeit, Kalibrierung, Oberflächen und die Qualifizierungsdokumentation.



IP-Schutz

Mit der Schutzart IP69k nach DIN 40050 trotzen die Waagen auch den widrigsten Umgebungsbedingungen. Die Geräte sind staubdicht und für die Reinigung mit Hochdruckgeräten geeignet.

Wägetechnik IND4x9

Das komplette METTLER TOLEDO Wägebürcken-Sortiment kann an die IND4x9-Terminals angeschlossen werden. Terminalvarianten mit analoger und digitaler (IDNet) Waagenschnittstelle sind verfügbar. In der Regel können auch analoge Waagen und Wägezellen von anderen Herstellern verwendet werden. Die messtechnischen Daten finden Sie in der Bedienungsanleitung oder dem Data-Brief des Terminals.

Schnittstellen

Für den Anschluss an Computer und Drucker sind eine Vielzahl von unterschiedlichen Schnittstellen verfügbar (s. Optionen). Die Schnittstellen sind geschützt an der Rückseite der Geräte angebracht und über IP69k-geschützte Buchsen leicht zugänglich.

Display

Farbig hinterleuchtetes, 7-stelliges, 7-Segment LC-Display. Helligkeit und Farben individuell einstellbar.



Wireless LAN

Kommunikation auch ohne Kabel! Optional sind die IND4x9-Terminals und BBA4x9-Kompaktwaagen mit einer WLAN-Schnittstelle nach IEEE 802.11b erhältlich. Damit lassen sich die Geräte problemlos in ein WLAN-Netzwerk integrieren. Die Datensicherheit ist durch WEP- und WPA-Verschlüsselung sichergestellt. Das WLAN-Modul lässt sich mittels WEB-Browser komfortabel konfigurieren.



Explosionsschutz

Alle IND4x9-Terminals sind in einer Ausführung für explosionsgefährdete Bereiche verfügbar. Sie entsprechen als nichtfunkende Betriebsmittel den Anforderungen der Kategorie 3 und sind somit in den Zonen 2 (Gas) und 22 (Staub) einsetzbar. Ein umfassendes Sortiment an Wägebürcken ist für den explosionsgefährdeten Bereich verfügbar.



Bauform BBA4x9





Hygienisches Design ohne Kompromisse

Hygiene

Die IND4x9-Wägeterminals und BBA4x9-Kompaktwagen wurden speziell für den Einsatz in hygienisch sensiblen Bereichen ausgelegt. Die glatten Oberflächen und die verwendeten Materialien erlauben eine leichte und umfassende Reinigung. Selbst die Geräterückseite besitzt durch eine glatte, geschlossene Oberfläche. NSF (National Sanitation Foundation) und EHEDG (European Hygienic Engineering and Design Group) haben eine positive Begutachtung der Geräte durchgeführt. Entsprechende Zertifikate bzw. Berichte sind unter www.mt.com verfügbar.



Mobilität

Optional können die Geräte auch mit einem eingebauten Akku geliefert werden. Eine Ladezustandsanzeige informiert Sie rechtzeitig über eine notwendige Aufladung des Akkus. Zwischen 9 und 90 Stunden kann mit einer Akku-Ladung netzunabhängig gearbeitet werden.

9 h: Kontinuierlicher Betrieb

90 h: 10% Betriebszeit, Power-off Mode eingeschaltet.

Für die Geräte der BBA4x9 Baureihe ist zusätzlich eine Version mit externem Akku verfügbar. Es empfiehlt sich die Verwendung eines zweiten Akkus. Während mit dem einen Akku gearbeitet wird, kann der andere geladen werden. Dadurch ist ein durchgehender, netzunabhängiger Betrieb möglich.



Wägetechnik BBA4x9

Die Geräte der BBA4x9-Baureihe verwenden eine hermetisch gekapselte DMS-Wägezelle aus Edelstahl. Die kompakte Bauform ist mit Wägebereichen von 3 bis 30 kg erhältlich. Die nachfolgenden Plattformgrößen sind verfügbar: 240x300 mm und 300x400 mm. Im nicht eichpflichtigen Verkehr können bis 30.000 Punkte angezeigt werden. Eichfähig ist eine Auflösung von bis zu 2 x 3000e (Mehrbereich) möglich.

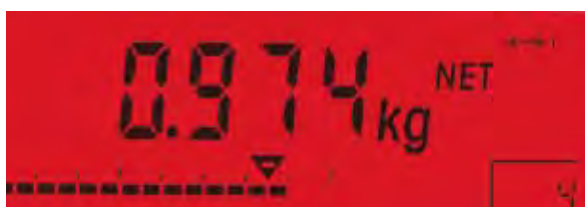
Kontrollwägen

Die optimale Lösung für manuelles Kontrollwägen bieten die beiden Softwaremodule «check» und «check+». Durch flexible Einstellmöglichkeiten im Setup Menü können die Geräte auf verschiedene Abläufe angepasst werden. Die intuitive Bedienung reduziert den Schulungsaufwand und hilft Fehlergebnisse zu vermeiden!



colorWeight® schafft Klarheit

Farbiges Display für eindeutige Ergebnisse



Die farbige Hinterleuchtung des LC-Displays bietet eine leicht ablesbare, eindeutige Information ob das Gewicht innerhalb der Toleranzgrenzen liegt oder nicht! Wenn Ihnen unsere Farbauswahl nicht zusagt, können im Setup Menü andere Farben gemischt werden. Auch die Helligkeit der Anzeige ist einstellbar. Der Bargraph liefert zusätzliche Information über den Abstand zum Zielgewicht.

Gelb

Gewicht oberhalb der Toleranz

Grün

Gewicht innerhalb der Toleranz

Rot

Gewicht unterhalb der Toleranz

Hellgrau

Kontrollwägen nicht aktiviert oder Netto ≤ 0

Flexible Abläufe für komfortables Arbeiten

Die Softwaremodule «check» und «check+» sind speziell ausgelegt für das manuelle Kontrollwägen. Das Softwaremodul «check+» erlaubt darüber hinaus das manuelle Kontrollzählen sowie das Klassieren in bis zu 5 Klassen. Vielfältige Einstellmöglichkeiten im Setup Menü machen die Anpassung an individuelle Bedürfnisse kinderleicht:

- 3 unterschiedliche Möglichkeiten für die Vorgabe des Zielgewichts und der Toleranzen

Absolut: Vorgabe untere und obere Gewichts- oder Stückzahlgrenze

Relativ: Vorgabe Zielgewicht oder Zielstückzahl, + und – Toleranzen als Gewichtswerte, bzw. Stückzahlen

Prozent: Vorgabe Zielgewicht, + und – Toleranzen in Prozent

- Zielwerte können per Tastatur eingegeben oder auch eingewogen werden
- Unterschiedlich hohe + und – Toleranzen werden berücksichtigt
- Bei der Verwendung von Standardtoleranzen wird nur der Zielwert eingegeben oder gewogen! Minimaler Aufwand und keine Fehleingaben möglich!
- 99 Speicherplätze für unterschiedliche Artikel und Toleranzen. Einfach abzurufen und zu identifizieren! Das Display zeigt die Nummer des Artikelspeichers unten rechts an
- Sicherung gegenüber unerlaubten Änderungen! Einzelne Funktionen

wie. z.B. die Eingabe und Speicherung von Zielwerten können für den Bediener gesperrt werden.

- Was sehen Sie lieber? Das aktuelle Gewicht, bzw. die aktuelle Stückzahl, oder die Abweichung dazu? Kein Problem! Eine einfache Eingabe im Setup Menü reicht aus.
- Die «Take-away»-Funktion ermöglicht das wiederholte Entnehmen eines definierten Gewichts oder einer Menge mit automatischer Toleranzkontrolle und automatischem Trieren. Die Funktion «Classify» erlaubt das Zuweisen von Artikeln in bis zu fünf unterschiedliche Klassen.