

# Balances poids-prix



## bPro

Construction robuste

Conception ergonomique

Connexion réseau illimitée



**La performance compte**  
Fiabilité pour un usage quotidien

**METTLER TOLEDO**

# La balance bPro

## Maîtrisez vos coûts

- **Rapidité maximale : réduit vos temps de transactions**
- **Conception ergonomique : confort d'utilisation**
- **Connexion réseau illimitée : Ethernet natif, sans fil en option**
- **Différentes couleurs de colonnes : adaptez la balance à son environnement**

### Nouvelle génération

Des performances améliorées et un nouveau design. Les balances bPro représentent une nouvelle génération de balances poids prix. Stables et robustes, elles pèsent, enregistrent les transactions et impriment très rapidement.

Afficheur : LCD 7 segments

Largeur d'impression : 2 pouces

Connexion : Ethernet RJ45 ou sans fil.

### Performances optimales

La mémoire de 4 Mo pour l'application, 1 Mo pour les données et un processeur rapide de 66 Mhz garantissent à l'utilisateur des performances optimales :

- impression rapide (100 mm/s)
- temps de réponse minimum en communication.

### Ergonomie et confort d'utilisation

La balance bPro vous garantit une prise en main rapide. Après un bref apprentissage, l'utilisateur apprécie : la netteté de l'écran, les grandes dimensions du plateau amovible (220x390), le revêtement anti salissure de l'appareil, son grand clavier lavable et légendable.

### Modèles

La nouvelle balance bPro se décline en 2 versions : compacte ou clavier haut afin de répondre au mieux à vos besoins. Son logiciel intuitif est identique quel que soit le modèle de la gamme. Elle s'intègre donc parfaitement dans votre espace de travail.

### Communication

L'interface Ethernet, les 2 ports RS232, RJ11, garantissent une communication avec presque tous les appareils externes. L'option sans fil permet de placer librement la balance bPro dans votre environnement commercial.



## Caractéristiques techniques

# Pesage Balance poids-prix bPro

Portée	3 kg/6 kg	6 kg/15 kg	30 kg
Précision d'affichage	1/2 g	2/5 g	5 g
Charge minimale*	20 g	40 g	100 g

\* CE : impression possible si poids inférieur à la charge minimale, sauf en mode pré-emballage..

## Caractéristiques

### Affichage

Afficheur LCD haute résolution

Poids : 5 chiffres

Tare : 5 chiffres

Prix unitaire : 6 chiffres

Prix à payer : 7 chiffres

Lignes de texte : 16 caractères alphanumériques

### Fonctions

Vente, pré-emballage, saisie d'inventaire, vente en gros, libre-service, caisse

Vente sur ticket, étiquette, étiquette et étiquette total, ticket autocollant, ticket avec/sans talon.

### Clavier

bPro U2 : 99 touches, 30 touches de fonction, 69 touches librement configurables.

bPro C2 : 56 touches, 28 touches de fonction, 28 touches librement configurables.

Option : Clavier « Light Touch ».

Entretien facilité grâce au clavier amovible.

### Imprimante

Imprimante ticket / étiquettes

Largeurs d'impression : 2 pouces

Imprimante thermique 110 mm/s, impression de logo sur ticket et étiquette

### Interfaces

RJ45, Ethernet TCP/IP

2 interfaces série

Connexion RJ11 (tiroir caisse)

Option : WiFi intégré (802.11 b/g)

### Mémoire

Mémoire de 4 Mo pour l'application balance, permettant de répondre aux exigences de rapidité les plus élevées.

Mémoire de 1 Mo pour les données.

### Sécurité

Déclaration d'arrivée et de départ des vendeurs par code secret.

Journal

Modification de prix et analyses des ventes protégés par code secret.

### Compte rendu

Comptes rendus journaliers configurables

Journal

Compte rendu par : vendeur, rayon, famille, article, modification de prix (avec date et heure)

\* disponible en option

\*\* disponible sur demande



### Affichage

Afficheur 7 segments LCD. Large écran, lumineux, permettant de fournir des informations claires grâce à ses caractères grand format

### Clavier

Le clavier amovible, en élastomère, permet un lavage rapide pour une hygiène parfaite. En option : la technologie « Light Touch » (effleurement des touches) apporte un confort d'utilisation et une rapidité de service



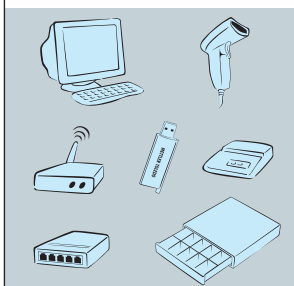
### Personnalisation

Utilisez la couleur pour intégrer la balance bPro dans son environnement de travail. Choisissez votre personnalisation en fonction de la famille de produit vendue.



### Imprimante

L'imprimante 2 pouces, rapide (110mm/s), s'extrait de son logement offrant ainsi un remplacement du rouleau aisé



### Connexion

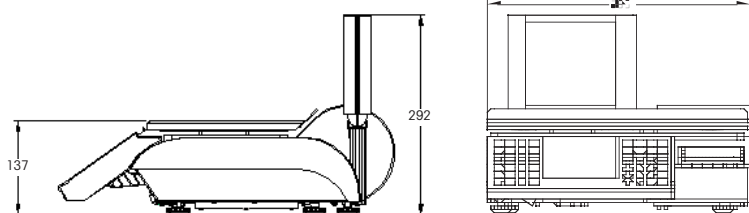
La gamme bPro se connecte via le standard Ethernet 10BaseT permettant de s'intégrer dans un réseau existant, ou bien en option, connexion sans fil

## bPro Compacte

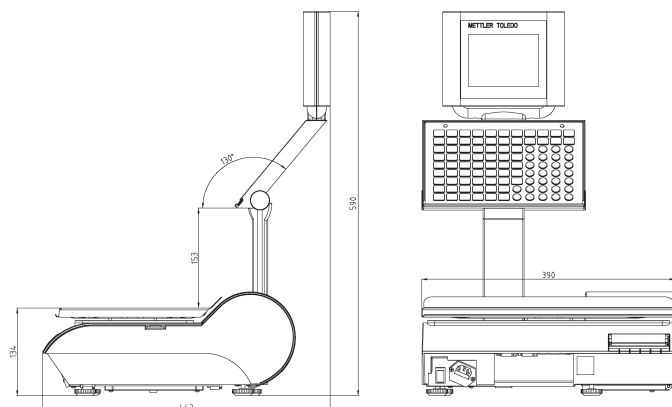
Le modèle compact de la gamme bPro assure des performances optimales avec un nouveau design. Elle s'intègre parfaitement dans votre environnement de travail. Ses fonctionnalités sont identiques à celles du modèle clavier haut.



### Dimensions bPro C2



### Dimensions bPro U2



**France :** **Mettler-Toledo SAS**  
Tél. +33-1-30 97 17 17  
Fax. +33-1-30 97 17 42  
marcom.fr@mt.com

**Autres pays :**  
Mettler-Toledo AG  
Greifensee, Schweiz  
Tél. +41-44-944 22 11  
Fax +41-44-944 31 70

Sous réserve de modifications techniques  
© 12/2006 Mettler-Toledo AG  
Imprimé en Allemagne 501010306

[www.mt.com](http://www.mt.com)

Pour en savoir plus...



#### Certificat de qualité.

Développement, production et contrôle conformément à la norme ISO9001.  
Système de gestion de l'environnement conformément à la norme ISO14001.



#### «Conformité Européenne».

Ce sigle vous garantit la conformité de nos produits aux dernières directives.