

Bilance da negozio



bPro

Struttura robusta

Capacità di stampa eccellente

Possibilità di collegamento in rete

Design esclusivo



**Prestazioni vantaggiose,
affidabilità nell'uso quotidiano**

METTLER TOLEDO

Bilance da negozio bPro

per i negozi di alimentari attenti al prezzo

- **Struttura robusta – Affidabilità assoluta nelle operazioni di tutti i giorni**
- **Capacità di stampa eccellente – Molteplici formati etichetta**
- **Possibilità di collegamento in rete – Comodità di utilizzo**
- **Design esclusivo – valorizza il negozio**

La sua forza è il lavoro di tutti i giorni

Robusta ma anche di facile manutenzione. È dotata di una piastra base in alluminio estremamente resistente ai carichi, superfici in polimero di qualità superiore e componenti sigillati, che offrono la massima protezione per elettronica e meccanica. Il peso esiguo facilita la cura quotidiana dello strumento. Grazie a una struttura orientata all'affidabilità nell'utilizzo quotidiano, le spese di manutenzione sono davvero ridotte.

Comunicazione veloce

Il processore high-speed e la memoria da 4MB garantiscono la massima velocità di comunicazione. Il collegamento Ethernet, due interfacce RS232 e l'interfaccia RJ11 garantiscono la connessione senza problemi di molte periferiche.

Elevata capacità di stampa

Due motori di stampa indipendenti, velocità di stampa fino a 110 mm/sec, per oltre il 90% in acciaio e facilità di manutenzione

sono i dati generali di una stampante progettata per le alte prestazioni. Una stampa di etichette** e scontrini che stabilisce il nuovo primato in quanto a composizione, qualità e velocità.

Design esclusivo

Moderna e pratica. Grazie al loro design inconfondibile, le bilance della serie bPro valorizzano il negozio. Gli angoli arrotondati consentono la massima igiene dello strumento. Il display da 94 x 94 mm offre informazioni per il cliente e per l'operatore con un contrasto elevato.

Processi di servizio efficienti

Moderne bilance con capacità di stampa. Le bilance da banco bPro aiutano l'operatore a concentrarsi completamente sul cliente. La stampante affidabile, il software intuitivo e la comunicazione veloce in rete con un massimo di 10 bilance** consente di lavorare in modo produttivo e orientato alla soddisfazione del cliente.





Informazioni veloci

Le bilance bPro con display LCD retroilluminato forniscono informazioni in qualsiasi ambiente in modo chiaro e veloce.

Tastiera diretta

Le bilance bPro sono dotate di tastiera a membrana altamente sensibile per il massimo comfort di utilizzo. La tastiera «Light Touch» METTLER TOLEDO, opzionale, è in grado di rispondere alle esigenze più complicate. La tastiera a membrana lavabile soddisfa i requisiti di igiene.



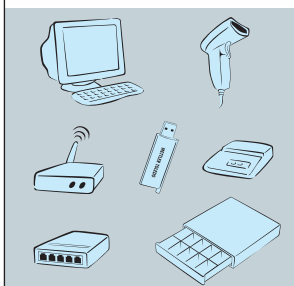
Composizione personalizzabile

Possibilità di adattare il colore della bilancia da banco all'arredamento del negozio.



Stampa di etichette** e scontrini

Sostituzione facile del rotolo e numerose possibilità di configurare le etichette; tracciabilità prodotti.



Comunicazione

Gli strumenti esterni si possono facilmente integrare tramite le interfacce RJ11, RJ45 e due interfacce RS232.

Dati tecnici

Bilance da negozio bPro U2/bPro C2

Portata	3 kg/6 kg	6 kg/15 kg	12 kg	30 kg
Divisione	1/2 g	2/5 g	2 g	5 g
Pesata minima*	20 g	40 g	40 g	100 g

* La stampa al di sotto della pesata minima non è consentita nel caso di etichettatura peso/prezzo (regolamentazione CE)

Caratteristiche tecniche

Display

LCD ad alta risoluzione, retroilluminato

Peso: 5 cifre

Tara: 5 cifre

Prezzo base: 7 cifre

Prezzo totale: 7 cifre

Righe di testo: 16 caratteri alfanumerici

Funzioni

Funzione servizio preimballaggio, funzione cassa**, funzione inventario, vendite all'ingrosso, libero servizio e funzione training, vendita per operatore con scontrino, etichetta, etichetta con totale, scontrino di totalizzazione autoadesivo.

Tastiera

A membrana

bPro U2: 99 tasti, 30 tasti funzione, 69 tasti fissi liberamente programmabili

bPro C2: 56 tasti, 28 tasti funzione, 28 tasti fissi liberamente programmabili

Optional bPro C2/ bPro U2:

Tastiera «Light Touch» per esigenze particolari.

Tastiera a membrana lavabile per soddisfare i requisiti di igiene.

Stampante

Stampante da 2" per scontrini/etichette**.

Stampante termica fino a 110 mm/sec, stampa del logo sullo scontrino e sull'etichetta, 20 etichette liberamente configurabili, 20 etichette predefinite.

Interfacce

RJ45, Ethernet TCP/IP

2 interfacce seriali

Collegamento RJ11 per cassetto contanti

Opzione wireless:

WLAN IEEE802.11b/g*

Memoria dati

Memoria utente da 4 MB per esigenze di massima efficacia

Memoria dati da 1 MB

Sicurezza

Login con password dei singoli utenti

Registro elettronico

Modifica prezzo e rapporti di vendita protetti da Pin Code

Rapporti

Rapporti giornalieri configurabili

Rapporti vendita su due livelli

Registro vendite elettronico

Rapporti per operatore, reparto, categoria, articolo, modifica prezzo (inclusa data e ora) e per fasce orarie liberamente definibili.

* Disponibile come opzione – (Wireless Card, scheletro a colori e tastiera Light Touch non incorporati)

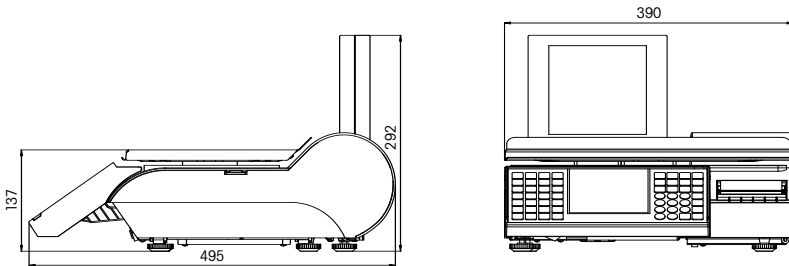
** Disponibile come opzione – si possono ottenere liberamente con la licenza.

bPro Compatta

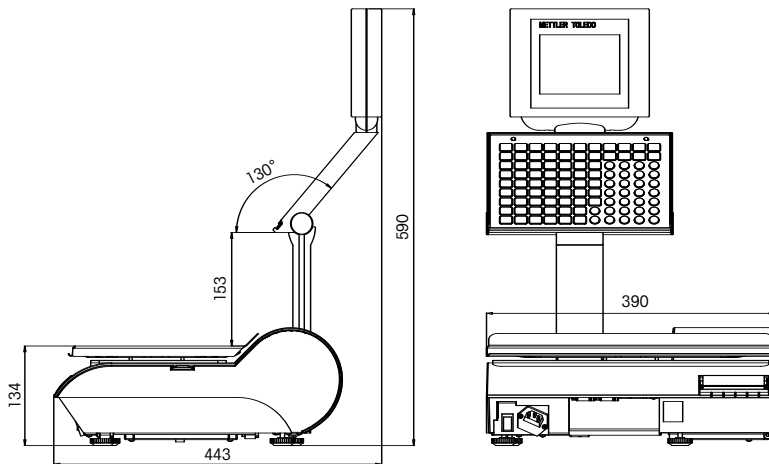
Le bilance compatte bPro affascinano grazie alla loro ergonomia e alle applicazioni studiate attentamente per le esigenze dell'operatore. Prestazioni elevate in formato compatto. Facile da maneggiare! Tutti i vantaggi della serie di bilance bPro in un design compatto!



Dimensioni bPro C2



Dimensioni bPro U2



www.mt.com

Per ulteriori informazioni

Italia **Mettler-Toledo SpA**
Via Vialba 42
20026 Novate Milanese
Tel. 02-33332.1
Fax. 02-3562973
e-mail. customer-care.italia@mt.com

Tutti gli altri paesi **Mettler-Toledo AG**
Greifensee, Schweiz
Tel. +41-44-944 22 11
Fax +41-44-944 31 70

Soggetto a modifiche tecniche
© 12/2006 Mettler-Toledo AG
Stampato in Germania 72201914



Certificato di qualità

Sviluppo, produzione e controllo secondo le norme ISO9001.



Sistema di gestione ambientale secondo le norme ISO14001.



«Conformité Européenne».

Questo simbolo è la garanzia che i nostri prodotti sono conformi alle direttive Comunitarie più recenti.