

Preisauszeichnungsterminal für manuelle Etikettierung



Einzigartige Benutzeroberfläche

Alle Produkte der Etica-Reihe verfügen über eine intuitive grafische Benutzeroberfläche. Die Symbole sind einfach zu verstehen, und der Bediener wird anhand des Kontextmenüs schnell und einfach durch den Prozess geführt.



Umfassende Funktionen

Die umfangreichen konfigurierbaren Preisauszeichnungsfunktionen der Etica-Produktreihe sind für jeden Bedarf geeignet. Mit dem einfachen und doch umfassenden Etica-System zur Verwaltung von Preisen, Aufträgen und Etiketten können nahezu alle denkbaren Aufgaben erfüllt werden.



Vielfältige Druckmöglichkeiten

Die Etica 7000 kann mehrere Drucker steuern und so gleichzeitig Etiketten und Berichte drucken. Der Anschluss an handelsübliche Drucker ermöglicht eine Vielzahl an Druckmöglichkeiten, beispielsweise Thermal Transfer-Druck, hochauflösender Druck, Druck breiter Etiketten usw.



Flexible Lösungen

Das Etica 7000 ist mit einer Vielzahl von METTLER TOLEDO IDNet-Wägeplattformen kompatibel. Unabhängig von der erforderlichen Größe oder Präzision bietet das Etica 7000 immer eine auf die jeweilige Anwendung zugeschnittene Lösung.



Etica 7000

Bei der Etica 7000 handelt es sich um ein Preisauszeichnungsterminal, das alle Funktionen der Etica-Produktreihe in einem Gehäuse nach Schutzart IP 54 vereint.

Dieses Preisauszeichnungsterminal besticht durch umfangreiche, konfigurierbare Preisauszeichnungsfunktionen, ein robustes Edelstahlgehäuse und eine Kompatibilität mit allen gängigen handelsüblichen Druckern und ist somit auch für die anspruchsvollsten Anwendungen ideal geeignet. Die Verwaltung von Aufträgen, das Einrichten von Preisen und die Gestaltung von Etiketten ist über die intuitiven Symbole und Menüs problemlos möglich. Erforderliche Änderungen können auf dem Touchscreen mit wenigen Berührungen vorgenommen werden.

Etica 7000

Preisauszeichnungsterminal

Systemeigenschaften

- Bis zu 30.000 Preiseinträge
- 10.000 Zeichen pro Einzelrezepturliste und Preis
- 255 Tara-Gewichte, 4 programmierbare Daten
- 4 Summierungsebenen
- 3 Preisklassifikationsebenen (Bereiche, Familien und Gruppen)
- Gewicht- und Tara-Angabe mit bis zu 5 Zeichen
- Preisangabe pro Artikel mit bis zu 8 Zeichen
- Gedruckter Verkaufspreis mit bis zu 9 Zeichen
- Bibliotheken für Texte, Zutaten und Etikettenlayouts
- Integrierter Etiketten-Editor
- Bildschirm-Hilfefunktionen
- Beim Wareneingang automatische Artikelkennzeichnung mittels Barcode-Eintrag
- Mühelose Handhabung grosser Textmengen über Vollbildanzeige
- Einfache Bildschirmabwicklung von Wiederetikettierung, Verlust, Rückgabe und Stornierung von Artikeln
- Funktionen beinhalten variable Gewichte/Preise, Festgewichte, Festpreise sowie Artikel ohne Gewichtsangabe.
- Verschiedene Landeswährungen und Sprachen
- Etikettendruck mit manueller Eingabe des Festgewichts
- Drucken und Lesen von Barcodes EAN8, 13, 14, Codes 39, 93, 128, ITF, UPC-A, UPC-E und 2/5 durchgeschossen, EAN128 und PDF417
- Aufdruck der Gesamtsumme auf Etiketten durch externen Drucker

Datenverwaltung

- Erweiterte Statistikfunktionen
- Kundendatenbank
- Auftragsverwaltung
- Konfigurierbare Berichtsfunktionen
- Ereignisprotokolle

Benutzeroberfläche

- Intuitive Programmierung mittels grafischem Bildschirm
- 40 Tasten + integrierte virtuelle Tastatur
- Ergonomisch geformte Tastatur
- 10,4-Zoll-SVGA TFT-Farbmonitor (Touchscreen)

Datenspeicher

- 512 MB RAM
- Massenspeicherung 40 GB auf interner Festplatte
- Unbegrenzte Anzahl an Logos und Etikettendefinitionen

Schnittstellen und Hostkommunikation

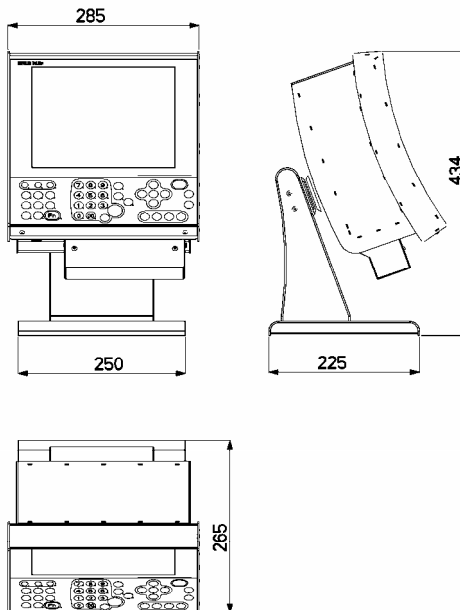
- Schnittstellen: RS232, Ethernet (10baseT) TCP/IP, 2 x USB und RS485 (optional)
- Hostkommunikation (Charge) durch METTLER TOLEDO ETITRANS
- Hostkommunikation in Echtzeit durch METTLER TOLEDO WALIS

Sicherheit

- Passwortgeschützte Menüs
- Datensicherheit durch Datenspeicherung auf Remote-Gerät
- Erstellung von Benutzerpasswörtern auf verschiedenen Ebenen

Werkstoffe

- 100 % kugelgestrahlter Edelstahl



Gewicht	3/6 kg	6/12 kg	6 kg	12 kg	15 kg	6/15 kg	30 kg
Präzisionswaage	1g/2 g	2 g	2 g	2/5 g	5 g	2g/5 g	5 g
Mindestgewicht	20 g	40 g	40 g	40 g	100 g	40 g	100 g

Tara-Ausgleich in allen Bereichen

Für alternative Waagen bis zu 600 kg wenden Sie sich bitte an Ihren METTLER TOLEDO-Vertreter

Druck

- Unterstützung von Windows®-Schriftarten
- Unterstützung verschiedener Schriftarten und Zeichensätze (Kyrillisch, Arabisch, Chinesisch, Griechisch)
- Drucken verschiedener Logos

Zusatzoptionen:

- METTLER TOLEDO IDNet-Wägesystem
- Schnittstelle RS485
- Externer Drucker
- Tragbarer Barcode-Leser
- Spezielle Stativ