

Weeg- en etiketteerterminal voor veeleisende handmatige toepassingen



Unieke interface

Alle industriële Etica-producten hebben een uitzonderlijk intuïtieve grafische interface. De pictogrammen zijn eenvoudig te onthouden en de menu's leiden operators snel door de processen heen.



Uitgebreid

De uitgebreide, programmeerbare weeg- en etiketteerfuncties van het Etica-productassortiment voldoen aan iedere behoefte. Etica's eenvoudige, maar uitgebreide PLU-, order- en etikettenbeheersysteem kent nauwelijks beperkingen.



Veelzijdige afdruk-mogelijkheden

De Etica 7000 kan diverse printers aansturen, zowel voor het afdrukken van etiketten als van rapporten. Aansluiting op in de handel verkrijgbare printers biedt mogelijkheden voor een groot aantal afdrukopties, zoals thermisch transfer, hoge resolutie, brede etiketten enz.



Flexibele oplossingen

De Etica 7000 is compatibel met een breed scala METTLER TOLEDO IDNet-weegplateaus. Ongeacht de eisen ten aanzien van grootte of nauwkeurigheid: de Etica 7000 biedt een oplossing voor elke toepassing.



Etica 7000

De Etica 7000 is een weeg- en etiketteerterminal die de volledige functionaliteit van het Etica-productassortiment biedt in een IP 54-behuizing.

Met de uitgebreide, programmeerbare weeg- en etiketteerfuncties, een robuust en 100% roestvrijstalen chassis en een aansluitmogelijkheid voor in de handel verkrijgbare printers, voldoet deze weeg- en etiketteerterminal aan de zwaarste vereisten. Operators kunnen de "intuïtieve" pictogrammen en menu's gebruiken om orders en PLU's in te stellen en labels te ontwerpen. Noodzakelijke wijzigingen kunnen met slechts een paar keer drukken op het aanraakscherm worden doorgevoerd.

Het ruime aanbod aan METTLER TOLEDO weegplateaus, extra printers en mobiele barcodelezers maakt de Etica 7000 oplossing geschikt voor alle denkbare vereisten.

Technische gegevens

Etica 7000

Terminal voor wegen en etiketteren

Toepassingskenmerken

- Tot 30.000 PLU's
- 10.000 tekens per ingrediëntenlijst per PLU
- 255 tarra's, 4 programmeerbare datums
- 4 niveaus voor totalen
- 3 niveaus voor PLU-classificatie (afdelingen, productfamilies en groepen)
- Tot 5 tekens voor gewicht en tarra
- Tot 8 tekens voor prijs per artikel
- Tot 9 tekens voor afdrukken te betalen prijs
- Bibliotheken voor teksten, ingrediënten en labelontwerpen
- Geïntegreerd etiketopmaakprogramma
- Helpeteksten op het scherm
- Traceerfunctie voor binnenkomende artikelen met automatische barcode-invoer
- Probleemloze verwerking van grote hoeveelheden tekst via volledige schermweergave
- Eenvoudige methoden om via het scherm opnieuw etiketteren, verliezen, retouren en annuleringen af te handelen
- Keuzeopties voor variabel gewicht/prijs, vast gewicht, vaste prijs en ongewogen goederen
- Prijzen voor diverse landen en in diverse talen
- Afdrukken van etiketten met handmatig ingevoerd vast gewicht
- Afdrukken en lezen van barcodes EAN8, 13, 14, codes 39, 93, 128, ITF, UPC-A, UPC-E en 2/5 interleafed, EAN128 en PDF417
- Afdrukken van totalen via externe printer

Gegevensbeheer

- Geavanceerde statistische functies
- Klantendatabase
- Orderbeheer
- Instelbare rapportagefuncties
- Logboekregistratie van gebeurtenissen

Gebruikersinterface

- Intuïtieve programmering via grafisch display
- 40 toetsen + geïntegreerd virtueel toetsenbord
- Toetsenbord ergonomisch naar gebruiker toe gericht
- 10.4 SVGA TFT kleuraanraakscherm

Dataopslag en -geheugen

- 512 MB RAM
- Massaopslag 40 GB
- Onbeperkt aantal logo's en labelontwerpen

Interface- en hostcommunicatie

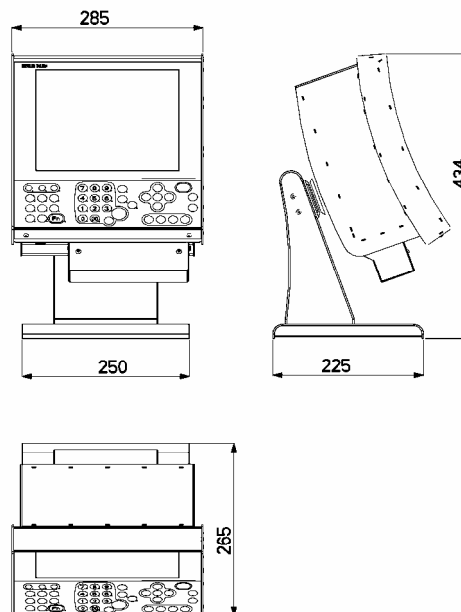
- Interfaces: RS 232, Ethernet (10baseT) TCP/IP, 2 x USB en RS 485 (optioneel)
- Hostcommunicatie (batch) via METTLER TOLEDO ETITRANS
- Realtime-hostcommunicatie via METTLER TOLEDO WALIS

Beveiliging

- Menu's beveiligd met wachtwoord
- Databeveiliging dankzij externe dataopslag
- Operatorwachtwoorden op basis van niveau

Materiaal

- 100% gestraald roestvrij staal
- Waterdicht toetsenbord



Gewicht	3/6 kg	6/12 kg	6 kg	12 kg	15 kg	6/15 kg	30 kg
Nauwkeurigheid	1g/2 g	2 g	2 g	2/5 g	5 g	2g/5 g	5 g
Min. gewicht	20 g	40 g	40 g	40 g	100 g	40 g	100 g

Tarracompensatie bij alle weegbereiken
Neem contact op met uw METTLER TOLEDO-vertegenwoordiger voor andere

Afdrukken

- Ondersteuning Windows® lettertypes
- Ondersteuning voor diverse lettertypes en tekensets (Cyrillisch, Arabisch, Chinees, Grieks)
- Afdrukken van meerdere logo's

Mogelijke opties:

- Weegplateau met METTLER TOLEDO IDNET
- RS 485 interface
- Externe printers
- Mobiele barcodelezers
- Speciale kolommen