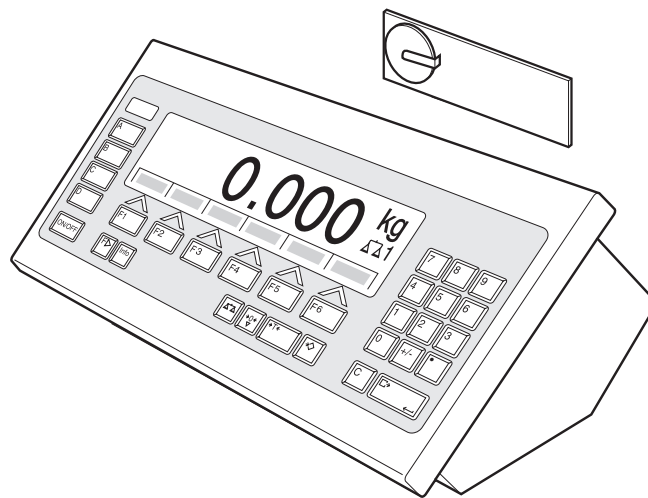


**Instrucciones de manejo e
informaciones de instalación**

METTLER TOLEDO

**METTLER TOLEDO MultiRange
Software de aplicación ID7-Data²⁰⁰⁰**



Índice

	Página
1	Presentación y montaje 2
1.1	Presentación 2
1.2	Indicaciones de seguridad 2
1.3	Instalar el ID7-Data 2
2	Pesada de diálogo con la computadora 5
2.1	Modo interactivo mediante el comando Display 6
2.2	Modo interactivo con los comandos RM 12
3	Ajustes en el Master Mode 27
3.1	Bloque de Master Mode PAC 27
4	Bloques de aplicación 28
4.1	Bloques de aplicación PAC 28
5	¿Que hacer cuando ...? 29
6	Datos técnicos 30
7	Alfabético 31

1 Presentación y montaje

1.1 Presentación

El ID7-Data es un software de aplicación para el terminal de pesada ID7-... METTLER TOLEDO. Las funciones del ID7-Data puede aprovecharlas después de cambiar el módulo de memoria.

Documentación

Con el terminal de pesada ID7-... ha recibido las instrucciones de manejo y de instalación para la configuración original de su terminal de pesada. Las informaciones básicas para trabajar con el terminal de pesada ID7-... rogamos tomarlas de estas instrucciones de manejo e informaciones de instalación.

Las presentes instrucciones de manejo e informaciones de instalación contienen informaciones suplementarias para el montaje y empleo del software de aplicación ID7-Data.

1.2 Indicaciones de seguridad

1.2.1 Montaje en el terminal de pesada protegido contra explosiones ID7xx-...



¡PELIGRO DE EXPLOSIÓN!

El terminal de pesada ID7xx-... debe ser abierto sólo por el técnico de servicio de METTLER TOLEDO.

→ Para instalar el software de aplicación ID7-Data diríjase por favor al Servicio METTLER TOLEDO.

1.2.2 Montaje en el terminal de pesada ID7-...



▲ Sólo el personal autorizado puede abrir el terminal de pesada e instalar el software de aplicación ID7-Data.

▲ Antes de abrir el aparato, extraer la clavija de red, o con aparatos de conexión fija, desconectar la alimentación de tensión.

1.3 Instalar el ID7-Data

1.3.1 Abrir el terminal de pesada ID7-...

Aparato de mesa

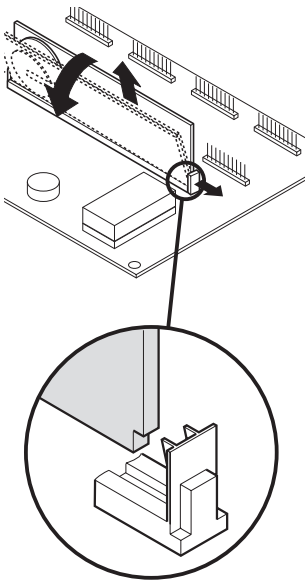
1. Aflojar los tornillos en el lado inferior de la tapa.
2. Desplegar la tapa hacia adelante. Prestar atención de no dañar los cables.

Aparato de pared

1. Quitar los tornillos en la parte inferior de la tapa y plegar la tapa hacia delante. Prestar atención para no dañar los cables.
2. Desplegar la chapa de montaje.

Aparato de montaje

1. Quitar 10 tornillos hexagonales en la escotadura de la parte interior del armario de distribución.
2. Quitar la tapa del armario de distribución y plegarla hacia delante. Prestar atención para no dañar los cables.
3. Desplegar la chapa de montaje.

1.3.2 Montar el ID7-Data

1. Doblar el soporte del módulo de memoria por ambos lados hacia afuera, inclinar el módulo de memoria hacia adelante y quitarlo.
2. Insertar el módulo de memoria ID7-Data con el rebaje inferior derecho ligeramente inclinado hacia delante y llévelo a la posición vertical hasta que quede encajado.

1.3.3 Cerrar el terminal de pesada ID7-...**Cerrar el aparato de mesa**

1. Colocar el aparato sobre la tapa y fijarlo ligeramente con los 3 tornillos.
2. Meter el aparato en la tapa, de manera que encastran los 3 muelles de retenida.
3. Apretar los tornillos.

**¡CUIDADO!**

La clase de protección IP68 está garantizada, sólo si el terminal de pesada se ha cerrado de nuevo correctamente.

- Los 3 muelles de retenida deben estar completamente encastrados.
- Prestar atención de que no sea apretado el cable del teclado.

Cerrar el aparato de pared

1. Plegar la chapa de montaje.
2. Colocar la tapa y atornillarla nuevamente. Prestar atención para no atascar ningún cable.

Cerrar el aparato de montaje

1. Plegar la chapa de montaje y colocar la tapa de nuevo sobre la escotadura.
2. Fijar la tapa con 10 tornillos por el lado interior del armario de distribución. Prestar atención para no atascar ningún cable.

2 Pesada de diálogo con la computadora

El ID7-Data puede utilizarse en modo de diálogo como terminal conectado a una computadora equipada con un teclado y un display.

En el modo de diálogo, la computadora asume el control del funcionamiento. El teclado del ID7-Data actúa como unidad de introducción de datos, mientras que la pantalla del ID7-Data actúa como unidad de visualización.

Para obtener más información sobre la comunicación entre el ID7-Data y la computadora, consulte las instrucciones de manejo e informaciones de instalación del terminal de pesada ID7....

Modos de diálogo disponibles

Existen dos modos de diálogo:

- Modo de diálogo mediante el comando Display, que sólo permite escribir en el campo de visualización del ID7-Data, véase sección 2.1.
- Modo de diálogo mediante comandos RM, que permite escribir datos en el campo de visualización de ID7-Data y modificar las asignaciones de las teclas de función, véase sección 2.2.

Teclas de función

La asignación de las teclas de función en el ID7-Data viene preconfigurada para la aplicación SQC "FreeWeigh" del modelo METTLER TOLEDO, pero puede redefinirse libremente mediante el uso de comandos RM o mediante los comandos AW303 ... AW307 o bien AW_303 ... AW_307 (véase sección 4.1).

Asignación predeterminada de las teclas de función ("FreeWeigh")

SHIFT	RESET	CODE	NEXT	SAMPL	END
Para activar la segunda función de las teclas CODE A ... D	consulte las instrucciones de manejo de la aplicación "FreeWeigh"				

→ Seleccione la función presionando la tecla de función correspondiente.

Ejemplo

→ Para activar la segunda función de las teclas CÓDIGO A ... CÓDIGO D, presione la tecla SHIFT.

Si las teclas de función tienen asignadas otras funciones

→ Pulse repetidamente la tecla CAMBIO DE FUNCIÓN hasta que aparezca la asignación de teclas de función indicada arriba.

Modificación de las asignaciones de las teclas de función mediante comandos RM

La asignación de funciones a las 4 teclas de función F2 ... F5 puede elegirse libremente enviando un comando RM al ID7-Data, véase sección 2.2.

<--	TEXTO 1	TEXTO 2	TEXTO 3	-->
Paginación dentro de la línea correspondiente a las teclas de función	véase comandos RM a partir de la página 12			Paginación dentro de la línea correspondiente a las teclas de función

Tecla El texto descriptivo (rótulo) asignado a una tecla de función puede extenderse sobre un máximo de 4 teclas de función mediante la agrupación de los campos correspondientes a dichas teclas.

Página Una página de teclas de función equivale al tamaño de la pantalla, por lo que en una página pueden representarse hasta 4 teclas de función, dependiendo de los textos descriptivos asignados a dichas teclas.

Línea Una línea de teclas de función consta de un máximo de 15 de estas teclas.

Función de temporización a continuación de un comando RM

Al pulsar una tecla de función del ID7-Data cuando lo solicite un comando RM, el teclado se bloquea y se activa un temporizador de 15 segundos.

Al finalizar la temporización, se asignan a las teclas de función los textos descriptivos (rótulos) predeterminados para "FreeWeigh" y se envía la respuesta "RM30_T".

Para suprimir esta temporización, debe enviarse uno de los siguientes comandos al ID7-Data inmediatamente después de recibirse un mensaje de una tecla de función. D, RM34, RM35, RM38, RM39_x1.

Nota

La función de temporización no es aplicable a las teclas CÓDIGO A ... CÓDIGO D.

2.1 Modo interactivo mediante el comando Display

El contenido de la pantalla del ID7-Data aparece descrita en el diálogo situado sobre el comando Display. Sin embargo, cualquier texto introducido desaparecerá en el momento de anotar datos en el ID7-Data. Las asignaciones de las teclas de función viene preconfigurada para la aplicación SQC "FreeWeigh" del modelo METTLER TOLEDO. El diálogo puede realizarse con o sin formateo.

Inicio El ID7-Data recibe un comando Display desde la computadora y muestra los datos recibidos.

Diálogo

- El ID7-Data espera a que se introduzcan datos por el teclado y transmite éstos a la computadora.
- La computadora envía comandos Display al ID7-Data.
- El cable de datos que une el aparato a la computadora permanece activo y dedicado exclusivamente a la gestión del diálogo Display hasta que éste finaliza.

Fin El modo de diálogo finaliza en el momento en que el ID7-Data recibe un comando display sin contenido, es decir, vacío (`[D]`).

2.1.1 Diálogo Display sin formateo

Todo carácter introducido por medio del teclado del ID7-Data se transmite inmediatamente a la computadora conectada.

Comando Display desde la computadora al ID7-Data

Pueden enviarse los siguientes comandos desde la computadora al ID7-Data.

Comando Display	Indicación en la pantalla del ID7-Data
<code>[D, x] [] Texto</code> (MMR) <code>[D, x] [] "Texto"</code> (SICS)	<p>El texto enviado aparece en la línea x</p> <p>x=1 Línea 1 Tamaño de caracteres 4x6 píxeles máx. 14 caracteres</p> <p>x=2 Línea 2 Tamaño de caracteres 4x6 píxeles máx. 14 caracteres</p> <p>x=3 Línea 3 Tamaño de caracteres 5x7 píxeles máx. 20 caracteres</p> <p>x=4 Línea 4 Tamaño de caracteres 4x6 píxeles máx. 30 caracteres</p> <p>Descripción de las 4 líneas de la pantalla con un solo comando</p> <p>Abreviatura de <code>[D, 3] [] Texto</code></p> <p>Abreviatura de <code>[D, 3] [] "Texto"</code></p>
<code>[D, 1, 2, 3, 4] [] TextoLínea1 \$, \$... \$, \$ TextoLínea4</code> <code>[D, 1, 2, 3, 4] [] "TextoLínea1" [] ... [] "TextoLínea4"</code> <code>[D] [] Texto</code> <code>[D] [] "Texto"</code>	
<code>[D, x]</code>	Borrar línea x
<code>[D]</code>	Borrar todas las líneas
<code>[D]</code>	Finalizar diálogo Display
Observación	Si en el modo interactivo se utiliza la interfaz mediante el conjunto de comandos SICS, "Texto" siempre debe indicarse entre comillas.

Mensaje del ID7-Data a la computadora

En el momento de pulsar una tecla, el ID7-Data envía un mensaje a la computadora.

Mensaje	Significado
[K D _ Code] (MMR) [D _ A _ " Code "] (SICS)	Para las teclas numéricas y alfanuméricas de un teclado externo, tecla CLEAR y punto decimal
[K F _ Code]	Para las teclas de función F1 ... F6 y para las teclas CÓDIGO A ... CÓDIGO D
[R M 3 0 _ A] [_ 1 6]	Para la tecla ENTER

Notas

- Para más información sobre "Code", véase la sección 2.1.3.
- Pueden introducirse tantos datos como se desee. El contenido del último comando Display permanece en pantalla hasta que se envía un nuevo comando Display.
- Durante el modo interactivo pueden utilizarse las siguientes funciones básicas del ID7-Data, tras cuya ejecución reaparece "Texto" en la pantalla.
 - Tarar
 - Tara predeterminada
 - Puesta a cero
 - Predeterminar valores nominales DeltaTrac
 - Conmutación de balanza

2.1.2 Diálogo Display con formateo

El ID7-Data sólo acepta datos en un formato establecido (p.ej. alfanumérico, números reales, etc.). La transmisión a la computadora solamente se produce en el momento de confirmarse con ENTER los datos introducidos en el ID7-Data.

Nota

Las secuencias de mando de las teclas de función y de las teclas CÓDIGO A ... CÓDIGO D siempre se transmiten inmediatamente.

Comando Display desde la computadora al ID7-Data

D_ix _ Texto (máx. 20 caracteres)

Interfaz en modo interactivo con conjunto de comandos MMR

D_ix _ "Texto" (máx. 20 caracteres)

Interfaz en modo interactivo con conjunto de comandos SICS

x = código del formato que debe utilizarse para introducir datos en el ID7-Data

Formato	Datos que pueden introducirse a través del teclado	Número de caracteres
x = A (Alpha)	teclas alfanuméricas, caracteres especiales, tecla CLEAR, tecla ENTER	máx. 20
x = H (oculto, del inglés "Hidden")	igual que x = A, pero todos los caracteres aparecen en pantalla como *	máx. 20
x = G (General)	teclas numéricas 0 ... 9, signo, punto decimal, tecla CLEAR, tecla ENTER	máx. 20
x = R (Real)	teclas numéricas 0 ... 9, signo, punto decimal, tecla CLEAR, tecla ENTER	máx. 20, incl. un punto decimal, un signo
x = N (Natural)	teclas numéricas 0 ... 9, tecla CLEAR, tecla ENTER	máx. 20
x = Q (Query)	tecla 0, tecla 1, tecla CLEAR, tecla ENTER	1 ("1" o "0")

Nota

Cuando el ID7-Data está esperando que se introduzca un dato alfanumérico, las teclas de función adoptan las asignaciones correspondientes a la entrada numérica; véase Instrucciones de manejo e informaciones de instalación del terminal de pesada ID7...

Mensaje del ID7-Data a la computadora

Al presionar ENTER para confirmar la introducción de datos mediante el teclado, el ID7-Data envía el siguiente mensaje a la computadora:

Mensaje	Significado
K _ _ Datos (máx. 20 caracteres) (MMR) D x _ A _ "Datos" (máx. 20 caracteres) (SICS)	Para teclas alfanuméricas
K F _ Code (MMR) D x _ A _ Code (SICS)	Para las teclas de función F1 ... F6 y para las teclas CÓDIGO A ... D, CLEAR y ENTER

Notas

- Para más información sobre "Código", véase la sección 2.1.3.
- En caso de introducir datos incorrectos, la tecla CLEAR permite borrarlos carácter por carácter; una vez introducido el dato correcto, debe confirmarse pulsando la tecla ENTER. Estas pulsaciones de teclas no se transmite a la computadora.
- En el caso del formato Q (Query), al presionar la tecla 1 aparece SÍ en la pantalla, mientras que al presionar la tecla 0 aparece NO.
- Los datos introducidos permanecen visibles en la pantalla incluso después de haberse transmitido.
- Si no necesita introducir ningún dato, pulse las teclas CLEAR o ENTER para desencadenar la transmisión.

2.1.3 Códigos de teclas para la respuesta del ID7-Data

Los códigos de los mensajes enviados a la computadora o pueden asignarse a las teclas de la siguiente manera

Código	Tecla	Asignación para FreeWeigh
A	CÓDIGO A	Tipo
B	CÓDIGO B	Tara
C	CÓDIGO C	Test
D	CÓDIGO D	Imprimir
E	Shift CÓDIGO A	Mach
F	Shift CÓDIGO B	Param
G	Shift CÓDIGO C	Atrr
H	Shift CÓDIGO D	Stat
ningún mensaje	Tecla de función F1	Shift
I	Tecla de función F2	Reset
J	Tecla de función F3	Código
K	Tecla de función F4	Next
L	Tecla de función F5	Sample
M	Tecla de función F6	End
_ (Hex 5FH)	CLEAR	
^ (Hex 5EH)	ENTER	
. (Hex 2EH)	Punto decimal	
1	Tecla numérica 1	
2	Tecla numérica 2	
...	...	
9	Tecla numérica 9	
0	Tecla numérica 0	

2.2 Modo interactivo con los comandos RM

El diálogo RM permite definir las asignaciones de las teclas de función desde la computadora. Durante la introducción de datos en el ID7-Data, en pantalla permanece el texto predeterminado. Los comandos RM del ID7-Data están basados en el conjunto de caracteres MT-SICS 3 RemoteR V1.0x.

2.2.1 Resumen de los comandos RM

Comando	Significado	Página
RM20	Solicitar dato del usuario (valor o texto) desde el ID7-Data	13
RM30	Definir las asignaciones de las teclas de función	15
RM31	Definir el resaltado de las teclas de función	16
RM32	Definir el orden de las teclas de función	17
RM33	Definir el orden de las teclas de función por páginas	18
RM35	Modificar inmediatamente las asignaciones de las teclas de función	19
RM36	Consultar línea de teclas de función definidas	20
RM37	Mostrar asignaciones de teclas de función definidas	22
RM38	Mostrar inmediatamente asignaciones de teclas de función definidas	23
RM39	Ejecutar los últimos comandos RM3x enviados	25
RM50	Emitir señal acústica (pitido) en el terminal ID7-Data	26

2.2.2 Descripción de los comandos RM

RM20 – Solicitar dato del usuario (valor o texto) desde el ID7-Data

Comando	<pre>R M 2 0 _ x1 _ "Texto1" _ "Texto2" _ "Texto3"</pre> <p>Texto1: Texto en línea 1 de la pantalla (máx. 14 caracteres). Texto2: Texto o valor que aparece como preajuste y que el usuario puede aceptar o sobrescribir (máx. 20 caracteres). x1: Formato de introducción de datos x1=1: Real (sólo valores positivos) x1=2: Real x1=3: Entero (sólo valores positivos) x1=4: Entero x1=5: Fecha EU (DD.MM.AA) x1=6: Fecha US (MM/DD/AA) x1=7: Hora (hh:mm:ss) x1=8: Alfanumérico Texto3: Unidad (máx. 3 caracteres).</p>
1a respuesta	<pre>R M 2 0 _ B</pre> Comando ejecutado, a continuación el usuario deberá introducir datos. <pre>R M 2 0 _ I</pre> Comando comprendido, pero no ejecutable en este momento (p.ej., cuando ya existe un comando RM20 activo). No se produce una segunda respuesta. <pre>R M 2 0 _ L</pre> Comando comprendido, pero contiene un parámetro incorrecto. No se produce una segunda respuesta.
2a respuesta	<pre>R M 2 0 _ A _ "Dato de usuario"</pre> Dato introducido por el usuario, reenviado al pulsar ENTER. <pre>R M 2 0 _ T</pre> Han transcurrido 10 minutos desde el último comando RM20. Si están disponibles, se reactivan los últimos comandos RM3x (incluyendo RM39).
Ejemplo	<p>Solicitar introducción de fecha desde ID7-Data</p> <p>Comando: <pre>R M 2 0 _ 5 _ "Fecha:" _ "09.09.99" _ ""</pre> Consulta de fecha en formato europeo, con valor predeterminado "09.09.99" y "Fecha" como texto a la izquierda del cursor. No es necesario indicar una unidad.</p> <p>1a respuesta: <pre>R M 2 0 _ B</pre> Comando ejecutado, a continuación el usuario deberá introducir datos. La información ("09.09.99") queda registrada en el terminal.</p> <p>2a respuesta: <pre>R M 2 0 _ A _ "09.09.99"</pre> Se ha pulsado la tecla ENTER. </p>

<p>Reset/Cancelar</p>	<p>Cancelar comando RM20</p> <p>Comando: <input type="text" value="R"/> <input type="text" value="M"/> <input type="text" value="2"/> <input type="text" value="0"/> <input type="text" value="_"/> <input type="text" value="0"/></p> <p>Respuesta: <input type="text" value="R"/> <input type="text" value="M"/> <input type="text" value="2"/> <input type="text" value="0"/> <input type="text" value="_"/> <input type="text" value="A"/></p> <p><input type="text" value="R"/> <input type="text" value="M"/> <input type="text" value="2"/> <input type="text" value="0"/> <input type="text" value="_"/> <input type="text" value="I"/></p> <p>Comando ejecutado, es decir, se ha interrumpido el último comando RM20.</p> <p>Comando comprendido, pero no ejecutable en este momento (p.ej., cuando no hay ningún comando RM20 activo).</p>
<p>Notas</p>	<ul style="list-style-type: none"> • Mientras el comando RM20 permanezca activo, la visualización de las teclas de función puede desactivarse con el comando RM39_2. Esto resulta útil cuando se necesite que las asignaciones actuales de las teclas de función no se visualicen inmediatamente después de ejecutar el comando RM20 porque se desee modificar las asignaciones de las teclas de función. • También pueden introducirse datos mediante códigos de barras o un teclado RS232. Sin embargo, la computadora principal ("host") debe verificar si el contenido y el formato de la información introducida son correctos, lo que implica que todos los códigos de barras leídos deben transmitirse, sea cual sea el formato de introducción x1 requerido. • El signo de comillas " (ASCII 34) no puede utilizarse dentro de los parámetros "Texto1", "Texto2" y "Texto3". • Los comandos SICS T, TI, Z, C1, C2, C3, TST1, TST2 y TST3 no se ejecutan en presencia de un comando RM20 activo; en caso contrario aparece la respuesta RM20_I. Aunque sí pueden ejecutarse otros comandos, sólo se visualizan después de ejecutarse el comando RM20.

RM30 – Definir las asignaciones de las teclas de función

Comando	<pre>R,M,3,0 _ "Texto1" _ "Texto2" _ . . . "Texto15"</pre> <p>Texto1: Texto para la 1a tecla de función (máx. 20 caracteres). Texto2: Texto para la 2a tecla de función (opcional, máx. 20 car.). : Texto15: Texto para la 15a tecla de función (opcional, máx. 20 car.).</p>
1a respuesta	<pre>R,M,3,0 _ B</pre> Comando ejecutado, esperando nuevos comandos RM3x (al menos un comando RM39). <pre>R,M,3,0 _ I</pre> Comando comprendido, pero no ejecutable en este momento. No se produce una segunda respuesta. <pre>R,M,3,0 _ L</pre> Parámetro comprendido, pero contiene un parámetro incorrecto (p.ej., con más de 20 caracteres asignados a una tecla de función, o más de 15 teclas de función). No se produce una segunda respuesta.
2a respuesta	<pre>R,M,3,0 _ A _ x1</pre> Número de la tecla de función pulsada (x1=1...15). <pre>R,M,3,0 _ T</pre> Desde la última vez que se pulsó una tecla de función ha vencido una temporización de 15 segundos y no se ha recibido ninguno de los comandos Host RM34, RM35, RM38 o RM39_x1. Todas las teclas de función cambian a la asignación predeterminada.
Respuesta adicional	<pre>R,M,3,0 _ A _ 16</pre> Enviado al pulsar ENTER.
Ejemplo	<p>Definir la asignación para tres teclas de función</p> <p>Comando A: <pre>R,M,3,0 _ "Peque" _ "Medio" _ "Grande"</pre></p> <p>1a respuesta A: <pre>R,M,3,0 _ B</pre> Comando ejecutado, a continuación el usuario deberá introducir datos.</p> <p>La información (Peque Medio Grande) queda registrada en el terminal. Para visualizar la información en el ID7-Data se utiliza el comando RM39_1.</p> <p>Comando B: <pre>R,M,3,9 _ 1</pre> Ejecutar el comando RM30 actual.</p> <p>Respuesta B: <pre>R,M,3,9 _ A</pre> Comando ejecutado.</p> <p>2a respuesta A: <pre>R,M,3,0 _ A _ 2</pre> Se ha pulsado la segunda tecla de función (Medio).</p>
Notas	<ul style="list-style-type: none"> • Para activar el comando, el terminal espera recibir el comando RM39_1. Los comandos RM31, RM32 o RM33 deben enviarse antes del comando RM39. • Los comandos RM31, RM32, RM33 y RM34 se borran automáticamente, por lo que es necesario enviar en primer lugar el comando RM30. • Las teclas que no son de función reaccionan de acuerdo con lo descrito para el comando SICS "K_x". • El signo de comillas " (ASCII 34) no puede utilizarse dentro de los parámetros "Texto1", "Texto2" ... o "Texto15". • Al desconectar el terminal o ejecutar el comando SICS @ (Reset) se borra toda la información RM30 de la memoria del ID7-Data.

RM31 – Definir el resaltado de las teclas de función

<p>Comando</p>	<p><code>R M 3 1 _ x1 _ x2 _ . . . x15</code> x1: Resaltar la 1a tecla de función (opcional). x2: Resaltar la 2a tecla de función (opcional). : x15: Resaltar la 15a tecla de función (opcional).</p>
<p>Respuesta</p>	<p><code>R M 3 1 _ A</code> Comando ejecutado. <code>R M 3 I _ I</code> Comando comprendido, pero no ejecutable en este momento (p.ej., en ausencia de un comando RM30). <code>R M 3 1 _ L</code> Comando comprendido, pero contiene un parámetro incorrecto.</p>
<p>Ejemplo</p>	<p>Definir el resaltado de la segunda tecla de función Ejemplo: <code>R M 3 0 _ "Peque" _ "Medio" _ "Grande"</code> Comando: <code>R M 3 1 _ 2</code> Resaltar la 2a tecla de función (Medio). Respuesta: <code>R M 3 1 _ A</code> Comando ejecutado.</p> <p>Para mostrar la modificación en la pantalla del ID7-Data se utiliza el comando RM39_1.</p>
<p>Reset/Cancelar</p>	<p>Deshacer todos los resaltados Comando: <code>R M 3 1 _ 0</code> Respuesta: <code>R M 3 1 _ A</code> Comando ejecutado. Respuesta: <code>R M 3 I _ I</code> Comando comprendido, pero no ejecutable en este momento (p.ej. cuando no hay ningún comando RM30 previo).</p>
<p>Notas</p>	<ul style="list-style-type: none"> • Al marcar una tecla de función más de una vez no aparece ningún mensaje de error. • Para activar el comando, el terminal espera recibir el comando RM39_1. Recuerde que debe enviar el comando RM31 o RM32 antes del comando RM39. • El comando RM31 se refiere al último comando RM30 enviado. • Al desconectar el terminal o ejecutar el comando SICS @ (Reset) se borra toda la información RM31 de la memoria del ID7-Data.

RM32 – Definir el orden de las teclas de función

Comando	<div style="border: 1px solid black; padding: 2px; display: inline-block;">R M 3 2 _ x1 _ x2 _ . . . x15</div> x1: Número de la tecla de función que desde ahora deba visualizarse como 1a tecla de función. x2: Número de la tecla de función que desde ahora deba visualizarse como 2a tecla de función. : x15: Número de la tecla de función que desde ahora deba visualizarse como 15a tecla de función.
Respuesta	<div style="border: 1px solid black; padding: 2px; display: inline-block;">R M 3 2 _ A</div> Comando ejecutado. <div style="border: 1px solid black; padding: 2px; display: inline-block;">R M 3 I _ I</div> Comando comprendido, pero no ejecutable en este momento (p.ej., en ausencia de un comando RM30). <div style="border: 1px solid black; padding: 2px; display: inline-block;">R M 3 1 _ L</div> Comando comprendido, pero contiene un parámetro incorrecto.
Ejemplo	<p>Modificar el orden de las teclas de función</p> Ejemplo: <div style="border: 1px solid black; padding: 2px; display: inline-block;">R M 3 0 _ "Peque" _ "Medio" _ "Grande"</div> Comando: <div style="border: 1px solid black; padding: 2px; display: inline-block;">R M 3 2 _ 3 _ 1 _ 2</div> Ordenar las teclas de función según el siguiente criterio: Grande Peque Medio. Respuesta: <div style="border: 1px solid black; padding: 2px; display: inline-block;">R M 3 2 _ A</div> Comando ejecutado. Para mostrar la modificación en la pantalla del ID7-Data se utiliza el comando RM39_1.
Reset/Cancelar	<p>Restablecer el orden original (creado mediante RM30 o RM36)</p> Comando: <div style="border: 1px solid black; padding: 2px; display: inline-block;">R M 3 2 _ 0</div> Respuesta: <div style="border: 1px solid black; padding: 2px; display: inline-block;">R M 3 2 _ A</div> Comando ejecutado. <div style="border: 1px solid black; padding: 2px; display: inline-block;">R M 3 2 _ I</div> Comando comprendido, pero no ejecutable en este momento. (p.ej. cuando no hay ningún comando RM30 o RM36 previo).
Notas	<ul style="list-style-type: none"> • Las teclas de función pueden visualizarse repetidas en pantalla. • Para activar el comando, el terminal espera recibir el comando RM39_1. Recuerde que debe enviar el comando RM31 o RM33 antes del comando RM39. • El comando RM32 se refiere al último comando RM30 enviado. El orden de las teclas de función correspondientes a otros comandos RMx permanece inalterado. • Al desconectar la balanza o ejecutar el comando SICS @ (Reset) se borra toda la información RM32 de la memoria del ID7-Data.

RM33 – Definir el orden de las teclas de función por páginas

<p>Comando</p>	<p><input type="text" value="R,M,3,3"/> <input type="text" value="x1"/> Mostrar en primer lugar la página que contenga la tecla de función x1 x1: Número de la tecla de función que desde ahora deba visualizarse en la primera página.</p>
<p>Respuesta</p>	<p><input type="text" value="R,M,3,3"/> <input type="text" value="A"/> Comando ejecutado. <input type="text" value="R,M,3,3"/> <input type="text" value="I"/> Comando comprendido, pero no ejecutable en este momento (p.ej., en ausencia de un comando RM30). <input type="text" value="R,M,3,1"/> <input type="text" value="L"/> Comando comprendido, pero contiene un parámetro incorrecto (p.ej., un parámetro hace referencia a una tecla de función inexistente).</p>
<p>Ejemplo</p>	<p>Definir la página 2 como 1a página Ejemplo: <input type="text" value="R,M,3,0"/> <input type="text" value="Uva"/> <input type="text" value="Pera"/> <input type="text" value="Meloc"/> <input type="text" value="Mango"/> <input type="text" value="Manz"/> <input type="text" value="Kiwi"/> <input type="text" value="Bana"/> <input type="text" value="Naran"/> (4 teclas de función por página) Comando: <input type="text" value="R,M,3,3"/> <input type="text" value="5"/> Definir como primera página aquella que contenga la quinta tecla de función (Manz) (Página 2). Respuesta: <input type="text" value="R,M,3,3"/> <input type="text" value="A"/> Comando ejecutado. Para mostrar las modificaciones en la pantalla se utiliza el comando RM39_1. En la pantalla aparecerá: Manz Kiwi Bana Naran.</p>
<p>Reset/Cancelar</p>	<p>Desactivar el comando RM30 anterior si su parámetro no es cero <input type="text" value="R,M,3,3"/> <input type="text" value="0"/> <input type="text" value="R,M,3,3"/> <input type="text" value="A"/> Comando ejecutado. <input type="text" value="R,M,3,3"/> <input type="text" value="I"/> Comando comprendido, pero no ejecutable en este momento (p.ej., en ausencia de un comando RM30).</p>
<p>Notas</p>	<ul style="list-style-type: none"> • Para activar el comando, el terminal espera recibir el comando RM39_1. Recuerde que debe enviar el comando RM31 o RM33 antes del comando RM39. • El comando RM33 se refiere al último comando RM30 enviado. • Al desconectar la balanza o ejecutar el comando SICS @ (Reset) se borra toda la información RM33 de la memoria del ID7-Data.

RM35 – Modificar inmediatamente las asignaciones de las teclas de función

Comando	<pre>R M 3 5 _ x1 _ " Texto1 " _ . . . x4 _ " Texto4 "</pre> <p>x1: Posición de la 1a tecla de función que debe ser modificada (1...15).</p> <p>Texto1: Nuevo texto para la 1a tecla de función (máx. 20 caracteres).</p> <p>:</p> <p>x4: Posición de la 4a tecla de función que debe ser modificada (1...15).</p> <p>Texto4: Nuevo texto para la 4a tecla de función (máx. 20 caracteres).</p>
Respuesta	<pre>R M 3 5 _ A</pre> Comando ejecutado. <pre>R M 3 5 _ I</pre> Comando comprendido, pero no ejecutable en este momento (p.ej., en ausencia de un comando RM30). <pre>R M 3 5 _ L</pre> Comando comprendido, pero contiene un parámetro incorrecto (p.ej., con más de 20 caracteres asignados a una tecla de función, más de 4 teclas de función, o bien la posición indicada se refiere a una tecla de función vacía).
Ejemplo	<p>Cambiar el nombre inmediatamente a las teclas de función primera y cuarta</p> <p>Ejemplo: <pre>R M 3 0 _ " Uva " _ " Pera " _ " Meloc " _ " Mango " _ " Manz " _ " Kiwi " _ " Bana " _ " Naran "</pre></p> <p>Comando: <pre>R M 3 5 _ 1 _ " Manz " _ 4 _ " Limón "</pre> Cambiar el nombre de la primera tecla de función de Uva a Manz, y de la cuarta de Mango a Limón.</p> <p>Respuesta: <pre>R M 3 5 _ A</pre> Comando ejecutado.</p>
Notas	<ul style="list-style-type: none"> • El comando RM35 sólo afecta a las asignaciones de teclas de función realizadas por el último comando RM30 enviado. Si en ese momento la pantalla está mostrando las asignaciones de teclas del último comando RM30, el comando RM35 actualizará inmediatamente su contenido. Por lo tanto, ya no será necesario ejecutar el comando RM39_1. • El signo de comillas " (ASCII 34) no puede utilizarse dentro de los parámetros "Texto1" a "Texto4". • Al desconectar la balanza o ejecutar el comando SICS @ (Reset) se borra toda la información RM35 de la memoria del ID7-Data.

RM36 – Listar o memorizar la línea de teclas de función desde la memoria fija

<p>Comando</p>	<p>Listar la línea de teclas de función</p> <p><code>R M 3 6 _ x1</code> x1=0: Listar todas las líneas de teclas de función (incluso las vacías). x1=1...30: Número de la línea de teclas de función deseada.</p> <p>Memorizar la línea de teclas de función (15 líneas con 20 caracteres por tecla)</p> <p><code>R M 3 6 _ x1 "Texto1" "Texto2" . . . "Texto1"</code></p> <p>x1: Número de la línea de teclas de función a definir (1...15). Texto1: Texto para la primera tecla de función (máx. 20 caracteres). Texto2: Texto para la segunda tecla de función (opcional, máx. 20 caracteres). : Texto15: Texto para la decimoquinta tecla de función (opcional, máx. 20 caracteres).</p> <p>Memorizar la línea de teclas de función (15 líneas con 12 caracteres por tecla)</p> <p><code>R M 3 6 _ x1 "Texto1" "Texto2" . . . "Texto5"</code></p> <p>x1: Número de la línea de teclas de función a definir (16...30). Texto1: Texto para la 1a tecla de función (máx. 12 caracteres). Texto2: Texto para la 2a tecla de función (opcional, máx. 12 caracteres). : Texto5: Texto para la 5a tecla de función (opcional, máx. 12 caracteres).</p>
<p>Respuesta</p>	<p>Línea de teclas de función enviada</p> <p><code>R M 3 6 _ A _ x1 "Texto1" "Texto2" . . . "Texto12"</code></p> <p>Comando ejecutado. x1: Número de la línea de teclas de función (1...30). Texto1...15: Representar todos los parámetros (véase abajo).</p> <p>Línea de teclas de función definida</p> <p><code>R M 3 6 _ A</code> Comando ejecutado. <code>R M 3 6 _ I</code> Comando comprendido, pero no ejecutable en este momento. <code>R M 3 6 _ L</code> Comando comprendido, pero contiene un parámetro incorrecto.</p>

Ejemplo	<p>Definir dos líneas de teclas de función</p> <p>Comando A: <code>R M 3 6 _ 1 _ "Uva" _ "Pera" _ "Meloc" _ "Mango" _ "Manz" _ "Kiwi" _ "Banan"</code> La 1a línea de teclas de función ha sido memorizada.</p> <p>Respuesta A: <code>R M 3 6 _ A</code> Comando ejecutado.</p> <p>Comando B: <code>R M 3 6 _ 16 _ "Neto" _ "Bruto" _ "Teór" _ "Actual" _ "Dif"</code> La 16a línea de teclas de función ha sido memorizada.</p> <p>Respuesta B: <code>R M 3 6 _ A</code> Comando ejecutado.</p> <p>Se han memorizado dos líneas de teclas de función (1 y 16). Para visualizar las teclas de función en la pantalla del ID7-Data se requiere el comando RM38_x o RM39_1. Sin embargo, el comando RM39_1 debe estar precedido por un comando RM37.</p>
Notas	<ul style="list-style-type: none"> • El comando RM36 puede ser una buena alternativa a un comando RM30. Dado que las asignaciones de teclas de función se almacenan en la memoria interna del ID7-Data, están accesibles en todo momento. Esto evita la necesidad de reenviar los comandos de teclas de función por parte del host. La lectura de asignaciones de teclas de función desde la memoria interna del ID7-Data requiere menos tiempo que el mismo envío por parte del host. • Los comandos RM pueden tener una longitud de hasta 250 caracteres, lo que significa que no pueden rotularse las 15 teclas de función de una misma línea con 20 caracteres. • La información memorizada mediante el comando RM36 permanece en la memoria del ID7-Data aunque se apague la balanza o tras ejecutar el comando SICS @ (Reset). En cambio, una operación de Reset borra toda la información almacenada en RM36.

RM37 – Mostrar las asignaciones de teclas de función definidas

Comando	<input type="text" value="R,M,3,7,_,x1"/> x1: Número de la línea de teclas de función (1...30) definida previamente con el comando RM36.
Respuesta	<input type="text" value="R,M,3,7,_,A"/> Comando ejecutado. <input type="text" value="R,M,3,7,_,I"/> Comando comprendido, pero no ejecutable en este momento (p.ej., por no haberse definido ninguna línea de teclas de función en RM36). <input type="text" value="R,M,3,7,_,L"/> Comando comprendido, pero contiene un parámetro incorrecto.
Ejemplo	<p>Mostrar la primera línea de teclas de función</p> <p>Ejemplo: <input type="text" uva\",_,\"pera\",_,\"meloc\",_,\"mango\",_,\"manz\",_,\"kiwi\",_,\"bana\""="" value="R,M,3,6,_,1,_,\"/></p> <p>Comando: <input type="text" value="R,M,3,7,_,1"/></p> <p>Respuesta: <input type="text" value="R,M,3,7,_,A"/> Comando ejecutado.</p> <p>Para mostrar la línea de teclas de función en la pantalla se utiliza el comando RM39_1. Pulse las teclas de flecha F1 o F6 para desplazarse por las diversas páginas que componen la línea de teclas de función.</p>
Nota	<p>Al desconectar la balanza o ejecutar el comando SICS @ (Reset) se borra toda la información RM37 de la memoria del ID7-Data.</p>

RM38 – Mostrar inmediatamente asignaciones de teclas de función definidas

<p>Comando</p>	<div style="border: 1px solid black; padding: 2px; margin-bottom: 10px;"> R M 3 8 _ x1 _ ABCtexto1 _ ABCtexto2 _ ABCtexto3 </div> <p>x1: Número de la línea de teclas de función (1...30) definida previamente con el comando RM36.</p> <p>A las 15 teclas de función posibles se les asignan las 15 letras A a O.</p> <p>ABCtexto1: Las letras A a O definen el orden de las teclas de función. Entrada alternativa: O (cero): Recuperar del contenido de la memoria. X: Recuperar del preajuste de RM36. Indicar ABCtexto1 es opcional; en caso de no indicarse, se toma el preajuste de RM36 o de la memoria, si está disponible; véanse las observaciones correspondientes.</p> <p>ABCtexto2: Mediante una letra entre la A y la O se define la página de teclas de función a visualizar. Entrada alternativa: O (cero): Recuperar del contenido de la memoria. X: Recuperar del preajuste de RM36. Indicar ABCtexto2 es opcional; en caso de no indicarse, se toma la letra A o se toma de la memoria si está disponible; véanse las observaciones correspondientes. ABCtexto2 sólo puede indicarse si también se indica ABCtexto1.</p> <p>ABCtexto3: Las letras A a O definen qué teclas de función deben resaltarse. Entrada alternativa: O (cero): Recuperar del contenido de la memoria. X: Recuperar del preajuste de RM36. Indicar ABCtexto3 es opcional; en caso de no indicarse, no se muestra ninguna tecla de función o se toma de la memoria, si está disponible; véanse las observaciones correspondientes. ABCtexto3 sólo puede indicarse si también se indican ABCtexto1 y ABCtexto2.</p>
<p>Respuesta</p>	<div style="border: 1px solid black; padding: 2px; margin-bottom: 10px;"> R M 3 8 _ A </div> <p>Comando ejecutado.</p> <div style="border: 1px solid black; padding: 2px; margin-bottom: 10px;"> R M 3 8 _ I </div> <p>Comando comprendido, pero no ejecutable en este momento (p.ej., por no haberse definido ninguna línea de teclas de función en RM36).</p> <div style="border: 1px solid black; padding: 2px;"> R M 3 8 _ L </div> <p>Comando comprendido, pero contiene un parámetro incorrecto.</p>

<p>Ejemplo</p>	<p>Ejemplo: <code>R M 3 6 _ 2 _ "PesoNeto" _ "PesoBruto" _ "PesoTeórico" _ "PesoActual" _ "DifPeso"</code> Hasta 2 teclas de función por página</p> <p>Comando: <code>R M 3 8 _ 1 _ DEBC _ C _ DE</code> Basándose en la segunda línea de teclas de función predefinida en RM36, la nueva línea se define como sigue: PesoActual DifPeso PesoBruto PesoTeórico. Mostrar en primer lugar la página de teclas de función que contenga la tercera tecla de función (PesoTeórico). Se resaltarán la cuarta y quinta teclas de función.</p> <p>Respuesta: <code>R M 3 8 _ A</code> Comando ejecutado.</p> <p>En la pantalla del ID7-Data aparecerán inmediatamente las teclas de función PesoBruto y PesoTeórico (segunda página). Pulsar las teclas de flecha para mostrar la primera página.</p>
<p>Notas</p>	<ul style="list-style-type: none"> • El comando RM38 aúna en uno solo las funciones de los comandos RM30, RM31, RM32, RM33 y RM39_1 haciendo uso de una línea de teclas de función predefinida (RM36). • Se recurre al contenido de la memoria siempre que no se especifiquen parámetros (ABCtexto1, ABCtexto2 o ABCtexto3) o cuando se haya introducido 0 (cero) en los campos que lo admitan (con el fin de agilizar el trabajo). En tales casos, la línea de comandos de teclas de función tomará la información faltante de la memoria y los aplicará del mismo modo que lo hiciera el último comando RM38 ejecutado con el mismo x1. • Si alguna línea de teclas de función generada mediante RM38 está activa o ha sido desactivada por el comando RM39_2, los comandos RM31, RM32 y RM33 modifican directamente el contenido de la memoria asociado a esta línea de comandos con el fin de prepararlo para el siguiente comando RM38. Esta función facilita las actualizaciones que se ejecuten en segundo plano y permite una ejecución más rápida. • Al desconectar la balanza o ejecutar el comando SICS @ (Reset) se borra toda la información RM38 de la memoria del ID7-Data.

RM39 – Ejecutar los comandos RM3x enviados en último lugar

Comando	<div style="border: 1px solid black; padding: 2px; display: inline-block;">R M 3 9 _ x1</div> x1=0: Borrar línea de comandos (la información de RM30...RM33 ya no está disponible). x1=1: Activar línea de comandos. x1=2: Desactivar la línea de comandos (puede reactivarse con el comando RM39_1).
Respuesta	<div style="border: 1px solid black; padding: 2px; display: inline-block;">R M 3 9 _ A</div> Comando ejecutado. <div style="border: 1px solid black; padding: 2px; display: inline-block;">R M 3 9 _ I</div> Comando comprendido, pero no ejecutable en este momento (p.ej., en ausencia de un comando RM30 (x1=1) o no hay ninguna tecla de función visualizada (x1=2)). <div style="border: 1px solid black; padding: 2px; display: inline-block;">R M 3 9 _ L</div> Comando comprendido, pero contiene un parámetro incorrecto.
Ejemplo	<p>Ejecutar los últimos comandos RM3x actuales que se hayan enviado</p> <p>Ejemplo: <div style="border: 1px solid black; padding: 2px; display: inline-block;">R M 3 0 _ "Peque" _ "Medio" _ "Grande"</div> <div style="border: 1px solid black; padding: 2px; display: inline-block;">R M 3 1 _ 2</div> <div style="border: 1px solid black; padding: 2px; display: inline-block;">R M 3 2 _ 3 _ 1 _ 2</div> .</p> <p>Comando: <div style="border: 1px solid black; padding: 2px; display: inline-block;">R M 3 9 _ 1</div> Ejecutar los comandos de teclas de función RM30, RM31 y RM32 actuales.</p> <p>Respuesta: <div style="border: 1px solid black; padding: 2px; display: inline-block;">R M 3 9 _ A</div> Comando ejecutado.</p> <p>Los comandos RM30, RM31 y RM32 se ejecutan simultáneamente. La pantalla del ID7-Data indica lo siguiente: Grande Peque Medio, estando "Medio" resaltado.</p>
Nota	<ul style="list-style-type: none"> • El comando RM39 borra, desactiva (oculta) o activa/reactiva las líneas de teclas de función actuales, incluyendo la información RM31...RM33. • Véase también "2a respuesta" en el comando RM30. • Los comandos RM35 y RM38 ya contienen un comando RM39_1.

RM50 – Emitir señal acústica (pitido) en el terminal ID7-Data

Comando	<div style="border: 1px solid black; display: inline-block; padding: 2px;">R M 5 0 _ x1</div> x1: Duración del pitido x1=1...15: Pitido de aprox. 0,1...1,5 segundos.
Respuesta	<div style="border: 1px solid black; display: inline-block; padding: 2px;">R M 5 0 _ A</div> Comando ejecutado. <div style="border: 1px solid black; display: inline-block; padding: 2px;">R M 5 0 _ A</div> Comando comprendido, pero no ejecutable en este momento. <div style="border: 1px solid black; display: inline-block; padding: 2px;">R M 5 0 _ L</div> Comando comprendido, pero contiene un parámetro incorrecto.
Ejemplo	<p>Emitir pitido (1 segundo)</p> Comando: <div style="border: 1px solid black; display: inline-block; padding: 2px;">R M 5 0 _ 10</div> Emitir un pitido en el terminal ID7-Data con una duración de 1 segundo. Respuesta: <div style="border: 1px solid black; display: inline-block; padding: 2px;">R M 5 0 _ A</div> Comando ejecutado.
Nota	El pitido puede interrumpirse pulsando cualquier tecla.

3 Ajustes en el Master Mode

3.1 Bloque de Master Mode PAC

Requisito

Mínimo un interface serie (CL, RS232, RS422 ó RS485) configurado en el bloque de Master Mode INTERFACE para la operación con diálogo con el ordenador.

COMX	Seleccionar la conexión de interfaces
CHANNEL 1 CONFIGURED ... CHANNEL 6 CONFIGURED	Seleccionar uno de los interfaces serie configurados a disposición.

MODE	Ajustar la tecla CODE D
NORMAL	La tecla CODE D funciona como las teclas CÓDIGO A ... CÓDIGO C.
D-KEY LOCK	Esta tecla sólo puede pulsarse una vez. Para liberar de nuevo la tecla, la balanza debe descargarse por debajo de ZERO-LIMIT o en un peso equivalente a MIN. DEFLECTION.

4 Bloques de aplicación

En la siguiente descripción se representan los bloques de aplicación en la sintaxis para el conjunto de comandos MMR. Si se utiliza el conjunto de comandos SICS se deben tener en cuenta las siguientes convenciones SICS, véanse también las secciones Instrucciones de manejo e informaciones de instalación del terminal de pesada ID7 ...

4.1 Bloques de aplicación PAC

No.	Contenido	Formato
301	Versión de Pac	Respuesta: <code>A,B _ I,D / D,A,T,A,P,A,C _ x . x x</code>
302	Número de programa	Respuesta: <code>A,B _ I,P,7,5,-,0,-,0,x,x,x _</code>
303	Texto para la tecla F2	Respuesta: <code>A,B _ Texto_20</code> Escritura: <code>A,W 3,0,3 _ Texto_20</code> Nota: En el display sólo se muestran los 5 primeros caracteres
304	Texto para la tecla F3	Respuesta: <code>A,B _ Texto_20</code> Escritura: <code>A,W 3,0,4 _ Texto_20</code> Nota: En el display sólo se muestran los 5 primeros caracteres
305	Texto para la tecla F4	Respuesta: <code>A,B _ Texto_20</code> Escritura: <code>A,W 3,0,5 _ Texto_20</code> Nota: En el display sólo se muestran los 5 primeros caracteres
306	Texto para la tecla F5	Respuesta: <code>A,B _ Texto_20</code> Escritura: <code>A,W 3,0,6 _ Texto_20</code> Nota: En el display sólo se muestran los 5 primeros caracteres
307	Texto para la tecla F6	Respuesta: <code>A,B _ Texto_20</code> Escritura: <code>A,W 3,0,7 _ Texto_20</code> Nota: En el display sólo se muestran los 5 primeros caracteres

5 ¿Que hacer cuando ...?

Error / Mensaje	Causa	Eliminación
Determinadas teclas están sin función	<ul style="list-style-type: none"> • ID7-Data en operación con diálogo mediante un mando por display con indicación del formato 	<ul style="list-style-type: none"> → Pulsar sólo las teclas definidas por la indicación del formato → Modificar la indicación del formato, de modo que sean admitidas las otras teclas
NINGÚN CANAL DE DATOS	<ul style="list-style-type: none"> • Ningún interface serie configurado para la operación con diálogo con el ordenador 	<ul style="list-style-type: none"> → Si es necesario, instalar el interface serie → Configurar el interface serie para la operación con diálogo con el ordenador

6 Datos técnicos

Operación con diálogo con el ordenador	
Modos operativos	<ul style="list-style-type: none"> • Operación con diálogo sin indicación de formato • Operación con diálogo con indicación de formato • Control de las asignaciones de teclas de función mediante comandos RM
Códigos de tecla	<p>Códigos de tecla especiales para</p> <ul style="list-style-type: none"> • 6 teclas de función F1 hasta F6 • 8 teclas CODE A hasta CODE D, Shift CODE A hasta Shift CODE D • Teclas CLEAR, ENTER y punto decimal

7 Alfabético

A

Aplicaciones SQC 5, 6
Asignaciones de las teclas de
función 5, 6, 15

C

Códigos de teclas 11
Comando Display 7, 9
Comandos RM 5, 6, 12
Compatibilidad con el diálogo
Display 12
Conmutación de balanza 8

D

Dato introducido por el
usuario 13
Datos técnicos 30
Descripción del comando 13
Documentación 2

F

Función de temporización 6
Funciones básicas 8

I

Indicaciones de seguridad 2
Instalación 2

M

Mensaje a la computadora 8,
10
Mensajes de errores 29
Modo de diálogo 5

P

Predeterminar valores
nominales DeltaTrac 8
Puesta a cero 8

Q

Que hacer cuando ... 29

R

Resumen de los
comandos 12

T

Tara predeterminada 8
Tarar 8
Teclas de función 5



22004150B

Reservadas las modificaciones técnicas © Mettler-Toledo (Albstadt) GmbH 04/10 Printed in Germany 22004150B

Mettler-Toledo (Albstadt) GmbH

D-72458 Albstadt

Tel. ++49-7431-14 0, Fax ++49-7431-14 232

Internet: <http://www.mt.com>