

**English** Supplement to the operating instructions 11780659

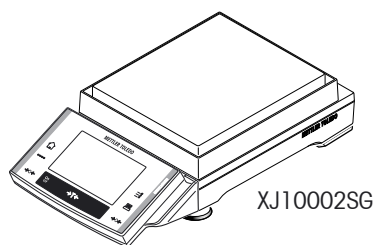
**Deutsch** Zusatzblatt zur Bedienungsanleitung 11780658

**Français** Supplément au mode d'emploi 11780660

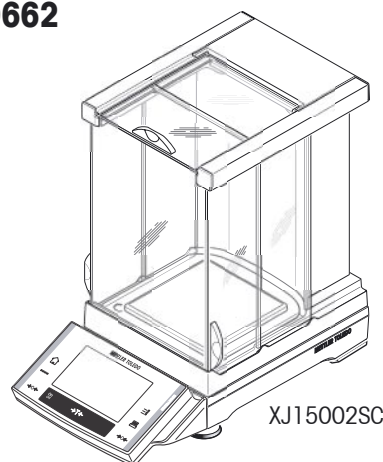
**Español** Suplemento de las instrucciones de manejo 11780661

**Italiano** Supplemento alle istruzioni d'uso 11780662

**METTLER TOLEDO**



XJ10002SG



XJ15002SC

[www.mt.com/support](http://www.mt.com/support)

**English**

### METTLER TOLEDO JEWELRY balances

- XJ15002SC
- XJ10002SG

We are pleased that you have chosen a METTLER TOLEDO JEWELRY balance (XJ15002SC or XJ10002SG). You are now the owner of a special model derived from the XS precision balance line. To operate the balance, please refer to the Operating Instructions enclosed.

For XJ15002SC models: The use of the special draft shield is explained in a separate manual also enclosed.

<sup>1) 2)</sup> see Instruction Manual (section 17.2)

#### Technical data (section 17.2)

	XJ15002SC	XJ10002SG
Maximum capacity	3100 g / 15500 ct	10.1 kg
Readability	1 mg / 10 mct	10 mg
Taring range	0...3100 g / 15500 ct	0...10100 g
Repeatability (sd)	2 mg / 10 mct	8 mg
Linearity	4 mg / 20 mct	20 mg
Eccentric load deviation (test load)	10 mg (1 kg)	40 mg (5 kg)
Sensitivity offset	$4 \times 10^{-6} \cdot R_{nt}$	$5 \times 10^{-6} \cdot R_{nt}$
Sensitivity temperature drift <sup>1)</sup>	$3 \times 10^{-6} / ^\circ\text{C} \cdot R_{nt}$	$2.5 \times 10^{-6} / ^\circ\text{C} \cdot R_{nt}$
Sensitivity stability <sup>2)</sup>	$1.5 \times 10^{-5} / a \cdot R_{nt}$	$1.5 \times 10^{-5} / a \cdot R_{nt}$
Settling time	2 s	1.5 s
Interface update rate	23/s	23/s
Internal adjustment weights	1	1
Balance dimensions (WxDxH)	214x366x363 mm	194x392x96 mm
Usable height of draft shield	248 mm	–
Weighing pan	127x127 mm	170x205 mm
Weight	8.6 kg	7.1 kg

**Deutsch**

### METTLER TOLEDO JEWELRY Waagen

- XJ15002SC
- XJ10002SG

Es freut uns, dass Sie sich für eine METTLER TOLEDO JEWELRY Waage (XJ15002SC oder XJ10002SG) entschieden haben. Sie haben ein Spezialmodell erworben, das aus der XS Präzisionswaagen Linie abgeleitet ist. Die Bedienung der Waage ist in der beiliegenden Bedienungsanleitung beschrieben.

Für XJ15002SC Modelle: Die Montage und die Bedienung des Windschutzes ist in der ebenfalls beiliegenden separaten Anleitung beschrieben.

<sup>1) 2)</sup> siehe Bedienungsanleitung (Kapitel 17.2)

#### Technische Daten (Kapitel 17.2)

	XJ15002SC	XJ10002SG
Höchstlast	3100 g / 15500 ct	10.1 kg
Ablesbarkeit	1 mg / 10 mct	10 mg
Tarierbereich	0...3100 g / 15500 ct	0...10100 g
Wiederholbarkeit (sd)	2 mg / 10 mct	8 mg
Linearität	4 mg / 20 mct	20 mg
Eckenlastabweichung (Testlast)	10 mg (1 kg)	40 mg (5 kg)
Empfindlichkeitsabweichung	$4 \times 10^{-6} \cdot R_{nt}$	$5 \times 10^{-6} \cdot R_{nt}$
Temperaturdrift der Empfindlichkeit <sup>1)</sup>	$3 \times 10^{-6} / ^\circ\text{C} \cdot R_{nt}$	$2.5 \times 10^{-6} / ^\circ\text{C} \cdot R_{nt}$
Stabilität der Empfindlichkeit <sup>2)</sup>	$1.5 \times 10^{-5} / a \cdot R_{nt}$	$1.5 \times 10^{-5} / a \cdot R_{nt}$
Einschwingzeit	2 s	1.5 s
Update-Rate der Schnittstelle	23/s	23/s
Anzahl eingebaute Kalibriergewichte	1	1
Abmessungen Waage (BxTxH)	214x366x363 mm	194x392x96 mm
Nutzhöhe Windschutz	248 mm	–
Abmessungen Waagschale	127x127 mm	170x205 mm
Gewicht	8.6 kg	7.1 kg



**Balances JEWELRY METTLER TOLEDO**

- **XJ15002SC**
- **XJ10002SG**

Nous sommes contents de vous livrer une balance JEWELRY METTLER TOLEDO (XJ15002SC ou XJ10002SG). Vous vous êtes décidé pour un modèle spécial dérivé de la gamme de balances precision XS. Pour opérer la balance, merci de vous référer au mode d'emploi ci-joint.

Pour modèles XJ15002SC : Le montage et l'utilisation du pareprise sont expliqués dans le manuel également joint.

<sup>1) 2)</sup> voir mode d'emploi (chapitre 17.2)

<b>Caractéristiques techniques</b> (chapitre 17.2)	<b>XJ15002SC</b>	<b>XJ10002SG</b>
Charge max.	3100 g / 15500 ct	10.1 kg
Précision d'affichage	1 mg / 10 mct	10 mg
Plage de tarage	0...3100 g / 15500 ct	0...10100 g
Répétabilité (sd)	2 mg / 10 mct	8 mg
Linéarité	4 mg / 20 mct	20 mg
Sensibilité charge excentrée (mesurée avec)	10 mg (1 kg)	40 mg (5 kg)
Ecart de sensibilité	$4 \times 10^{-6} \cdot R_{nt}$	$5 \times 10^{-6} \cdot R_{nt}$
Dérive de température de la sensibilité <sup>1)</sup>	$3 \times 10^{-6} / ^\circ\text{C} \cdot R_{nt}$	$2.5 \times 10^{-6} / ^\circ\text{C} \cdot R_{nt}$
Stabilité de la sensibilité <sup>2)</sup>	$1.5 \times 10^{-5} / \text{a} \cdot R_{nt}$	$1.5 \times 10^{-5} / \text{a} \cdot R_{nt}$
Durée d'établissement	2 s	1.5 s
Cadence d'actualisation de l'interface	23/s	23/s
Nombre de poids d'étalonnage intégrés	1	1
Dimensions balance (LxPxH)	214x366x363 mm	194x392x96 mm
Hauteur utile pare-brise	248 mm	–
Dimensions plateau	127x127 mm	170x205 mm
Poids	8.6 kg	7.1 kg

**Balanzas JEWELRY METTLER TOLEDO**

- **XJ15002SC**
- **XJ10002SG**

Nos alegramos de que se haya decidido por una balanza JEWELRY METTLER TOLEDO (XJ15002SC o XJ10002SG). Ha adquirido Vd. un modelo especial que se deriva de la línea de balanzas de precisión XS. Para el manejo de la balanza referirse a las instrucciones de manejo incluido.

Para modelos XJ15002SC: Para el uso del corta aires referirse también a las instrucciones separadas.

<sup>1) 2)</sup> véase Instrucciones de manejo (sección 17.2)

<b>Características técnicas</b> (capítulo 17.2)	<b>XJ15002SC</b>	<b>XJ10002SG</b>
Capacidad máxima	3100 g / 15500 ct	10.1 kg
Resolución	1 mg / 10 mct	10 mg
Zona de tarado	0...3100 g / 15500 ct	0...10100 g
Repetibilidad (sd)	2 mg / 10 mct	8 mg
Linealidad	4 mg / 20 mct	20 mg
Carga excéntrica (medida con)	10 mg (1 kg)	40 mg (5 kg)
Desviación de sensibilidad	$4 \times 10^{-6} \cdot R_{nt}$	$5 \times 10^{-6} \cdot R_{nt}$
Deriva térmica de sensibilidad <sup>1)</sup>	$3 \times 10^{-6} / ^\circ\text{C} \cdot R_{nt}$	$2.5 \times 10^{-6} / ^\circ\text{C} \cdot R_{nt}$
Estabilidad de la sensibilidad <sup>2)</sup>	$1.5 \times 10^{-5} / \text{a} \cdot R_{nt}$	$1.5 \times 10^{-5} / \text{a} \cdot R_{nt}$
Tiempo de establecimiento	2 s	1.5 s
Frecuencia de actualización del interface	23/s	23/s
Número de pesas de calibración integradas	1	1
Dimensiones de la balanza (an x fo x al)	214x366x363 mm	194x392x96 mm
Altura útil del corta-aires	248 mm	–
Plato de pesada	127x127 mm	170x205 mm
Peso	8.6 kg	7.1 kg

**Bilance JEWELRY METTLER TOLEDO**

- **XJ15002SC**
- **XJ10002SG**

Siamo lieti che Lei abbia deciso d'acquistare una bilancia JEWELRY METTLER TOLEDO (XJ15002SC o XJ10002SG). Lei ha acquistato un modello speciale, che è derivato dalla linea di bilance di precisione XS. Per usare la bilancia, riferirci alle istruzioni d'uso attaccato.

Per modelli XJ15002SC: L'uso del paravento in vetro viene spiegato in un manuale separato, quale e anche attaccato.

<sup>1) 2)</sup> vedere Istruzioni d'uso (sezione 17.2)

<b>Caratteristiche tecniche</b> (sezione 17.2)	<b>XJ15002SC</b>	<b>XJ10002SG</b>
Portata massima	3100 g / 15500 ct	10.1 kg
Precisione d'indicazione	1 mg / 10 mct	10 mg
Campo di tara	0...3100 g / 15500 ct	0...10100 g
Ripetibilità (sd)	2 mg / 10 mct	8 mg
Linearietà	4 mg / 20 mct	20 mg
Carico decentrato (misurato con)	10 mg (1 kg)	40 mg (5 kg)
Scostamento dalla sensibilità	$4 \times 10^{-6} \cdot R_{nt}$	$5 \times 10^{-6} \cdot R_{nt}$
Coefficiente di temperatura della sensibilità <sup>1)</sup>	$3 \times 10^{-6} / ^\circ\text{C} \cdot R_{nt}$	$2.5 \times 10^{-6} / ^\circ\text{C} \cdot R_{nt}$
Stabilità della sensibilità <sup>2)</sup>	$1.5 \times 10^{-5} / \text{a} \cdot R_{nt}$	$1.5 \times 10^{-5} / \text{a} \cdot R_{nt}$
Tempo de estabecimento	2 s	1.5 s
Velocità di aggiornamento dell'interfaccia	23/s	23/s
Numero di masse di regolazione interne	1	1
Dimensioni della bilancia (LxPxH)	214x366x363 mm	194x392x96 mm
Altezza utile paravento	248 mm	–
Dimensioni del piatto	127x127 mm	170x205 mm
Peso	8.6 kg	7.1 kg