

Levantar cargas, leer y desplazar pesos: ¡es muy sencillo!



Agilice sus procesos de almacenamiento y expedición de forma decisiva con la carretilla elevadora pesadora PTS de METTLER TOLEDO.

En una misma operación se puede levantar la carga, calcular el peso exacto y desplazarlo hasta su lugar de destino. La carretilla elevadora pesadora PTS es una versión apta para la industria, su estructura es resistente y sólida y además obtiene resultados de pesada fiables en cualquier emplazamiento.

Ventajas de la PTS

- Pantalla retroiluminada con giro de 360° para una lectura óptima
- Preparada para funcionar en cualquier momento y lugar gracias al módulo de batería intercambiable

METTLER **TOLEDO**

Carretilla elevadora pesadora móvil PTS: pantallas con giro de 360° SW, BC o FC.



Carretilla elevadora pesadora PTS

- Versión 1.500 kg: dos campos
0–600 kg en 0,2 kg
600–1500 kg en 0,5 kg
- Versión 2.200 kg: dos campos
0–1000 kg en 0,5 kg
1000–2200 kg en 1 kg
- Capacidad de elevación: hasta 2200 kg

Alimentación de corriente

- Alimentación de corriente mediante módulo de batería enchufable y fácilmente intercambiable 12 VDC/1,2 Ah
- Autonomía con una carga de batería: hasta 8 horas
- Indicación del nivel de carga de la batería en la pantalla del terminal de pesaje
- Incluido cargador 230 VAC/12 VDC

Opciones

- Versión homologada
- Módulo de batería intercambiable
- Impresora integrada
- Frenos de mano y de pie
- Elevación rápida
- Pies de horquilla de acero inoxidable
- Longitud de horquilla 950 mm o 1.400 mm
- Anchura de horquilla a horquilla 690 mm
- Ruedas de nylon o poliuretano

Dimensiones:

A = longitud de horquilla	1150 mm
B = anchura de horquilla	170 mm
E = anchura de horquilla a horquilla	535 mm (+/-5 mm)
C = altura libre	85 mm
D = altura máxima	205 mm
F = pantalla en arista superior	950 mm
Neumáticos:	Ruedas directrices goma
	Ruedas de carga poliuretano (exclusivamente)

Ventas y servicio postventa:

Terminal SW

Pesaje / Tarado



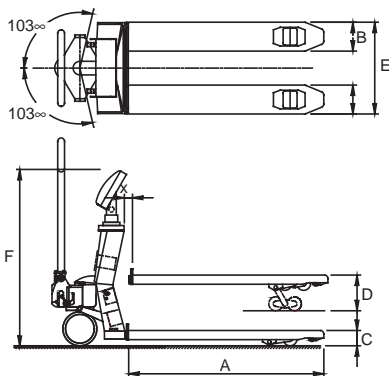
Terminal BC

Pesaje / Tarado / Contaje



Terminal FC

Pesaje / Tarado / Contaje cómodo /
Identificación / Preajuste de la tara



Certificado de calidad ISO 9001
Certificado medioambiental ISO14001
Internet: <http://www.mt.com>
Servicio en todo el mundo

Reservadas las modificaciones técnicas
© 12/2001 Mettler-Toledo GmbH
Impreso en Suiza 21 255 432
MCG MarCom Greifensee