

Diagramme de construction de la fosse 22004300

Gamme DN Fosse rapide (partie 1)

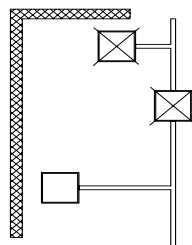


Liste des pièces

- 1 Cadre de fosse rapide
- 1 Diagramme de construction de la fosse (22004300)
- 4 Tiges filetées M10x250
- 4 Rondelles de coins 1,5 mm (00205155)
- 4 Ecrous M10

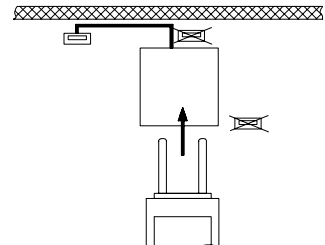
Sous réserve de modifications techniques © Mettler-Toledo (Albstadt) GmbH Printed in Germany 10/00 français

1. Déterminer l'emplacement de la plate-forme de pesage



- Evitez les zones situées à proximité de portes.
- Evitez les zones à trafic intense.
- Capacité portante du fond de la fosse: min. 1500 kg / 25 cm²

2. Déterminer l'emplacement du terminal



- Sélectionnez un emplacement pour le terminal qui offre une visibilité maximale et un accès aisé.
- La longueur de câble standard entre la base et le terminal est de 5 m.

3. Creuser la fosse

Considérations:

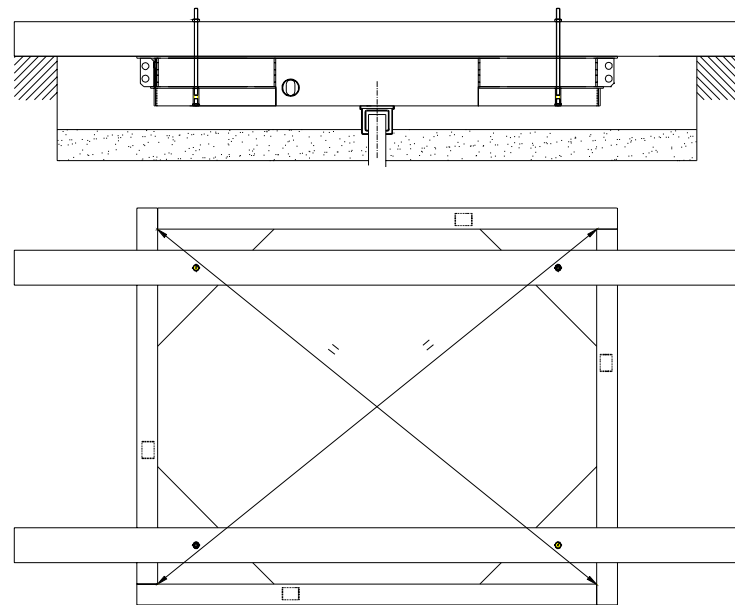
- Les zones optimales de placement des drains (pour accès par le haut sans encombres) sont représentées sur le plan coté (voir partie 2).
- Il y a 4 emplacements possibles pour les conduits de câbles. Celui qui est marqué "idéal" est le plus proche de la cuve en J.
- Diamètre du conduit à câbles min. 50 mm
- N'utilisez pas de coudes à angle droit, mais deux coudes à 45°.

Creusez la fosse aux dimensions spécifiées (cm) dans le tableau ci-dessous

	Largeur x Longueur	Profondeur
DND...	160 x 185	21
DNE...	185 x 210	21
DNES...	210 x 210	21

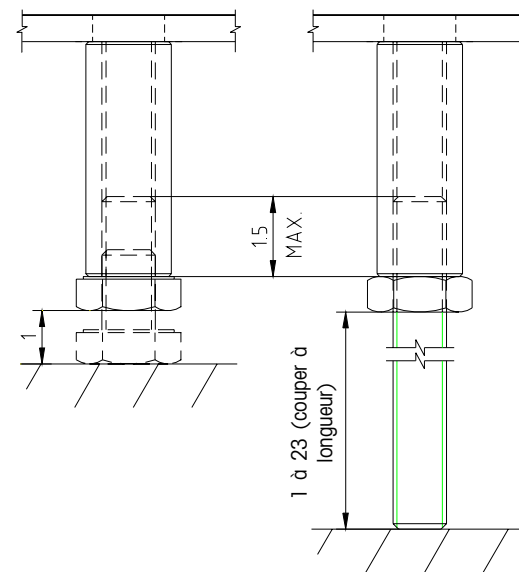
4. Préparer le cadre

- Vérifiez que les dimensions diagonales intérieures sont identiques!
- Enlevez les 4 vis hexagonales supérieures des coins (conservez-les pour l'installation du cadre).
- Fixez les poutres de mise à niveau au cadre avec les 4 tiges filetées et écrous M10.
- Positionnez le cadre dans la fosse comme indiqué.
- Ajustez les vis et/ou écrous selon nécessité pour mettre le cadre à niveau.
- Note: Le cadre doit être mis à niveau.



Autres méthodes de mise à niveau:

- On peut utiliser les vis inférieures de coin du cadre ou les tiges filetées pour supporter et mettre à niveau le cadre (voir ci-dessous).

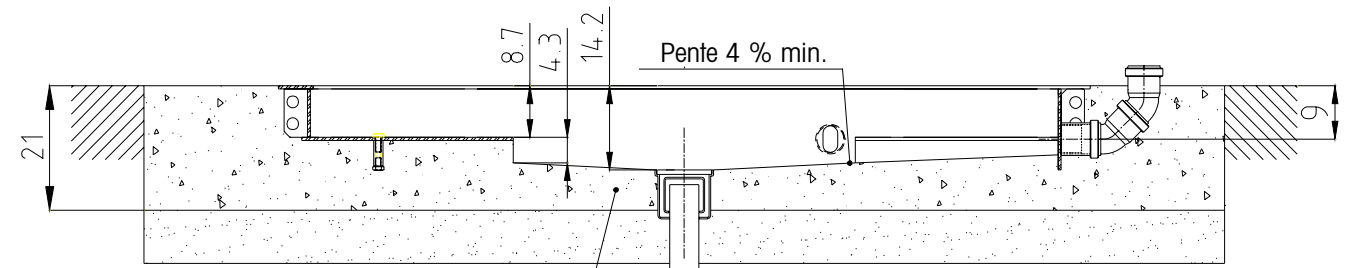


5. Plan coté

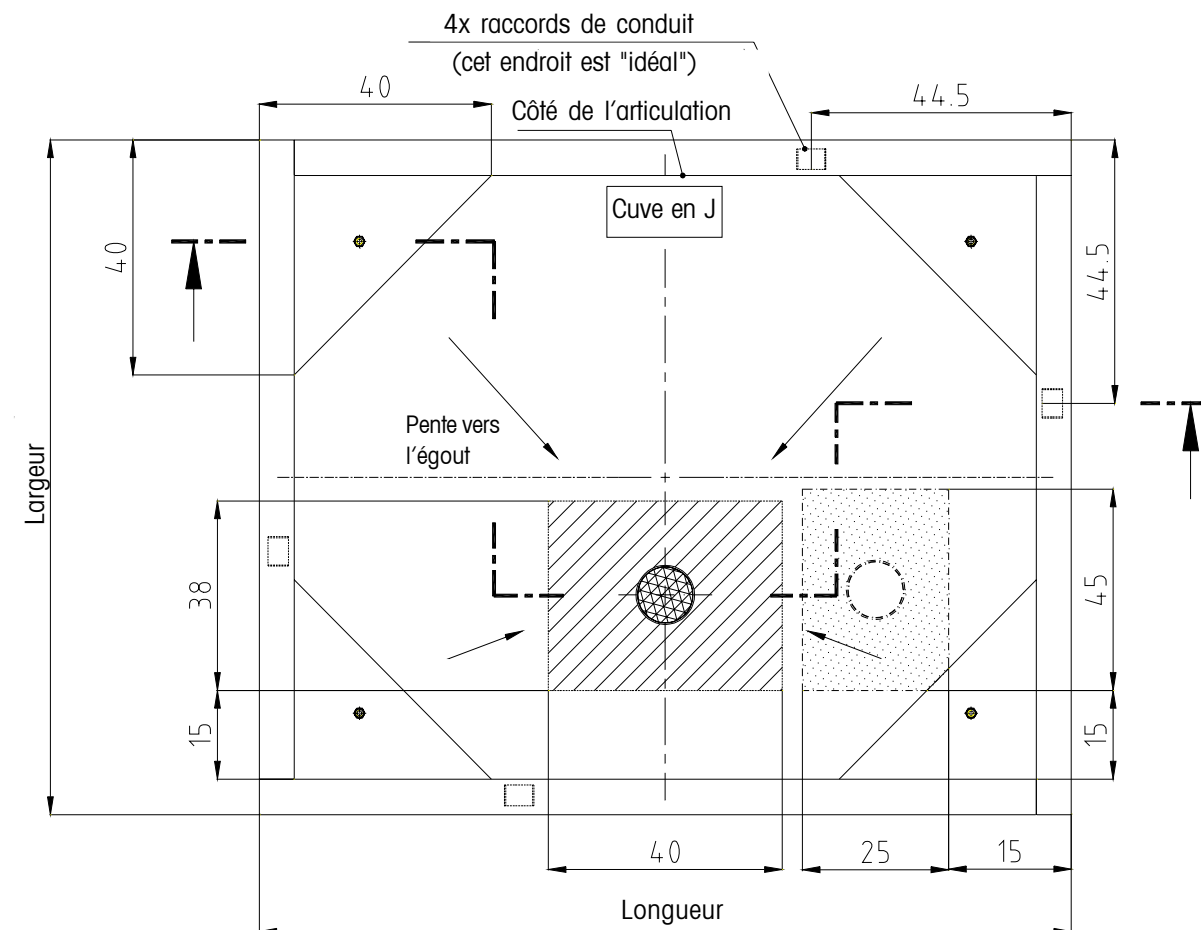
(toutes les dimensions en cm)

Dimensions du cadre

	Largeur x Longueur
DND...	114 x 139
DNE...	139 x 164
DNES...	164 x 164



Utiliser au moins du béton à 3000 PSI après 28 jours avec entraînement d'air de 5-7 %.



Zones d'égouttage optimales:

- Zone pour plateau articulé
- Zone pour plateau boulonné

Diagramme de construction de la fosse 22004300

Gamme DN Fosse rapide (partie 2)