

Opbouwschema put 22004300

METTLER TOLEDO

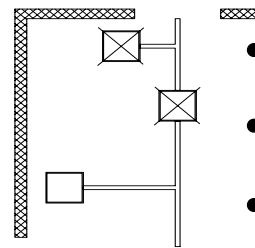
Controlelijst onderdelen

- 1 Quick-Pit frame
- 1 Opbouwschema put (22004300)
- 4 Schroefdraadbouten M10x250
- 4 Hoekopvulstukjes 1,5 mm (00205155)
- 4 Moeren M10

DN-lijn Quick-Pit (deel 1)

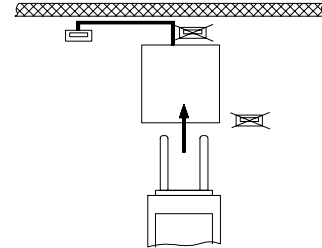
Onderhevig aan technische wijzigingen © Mettler-Toledo (Albstadt) GmbH Printed in Germany 10/00 nederlands

1. Bepaal de locatie van het weegplateau



- Vermijd locaties in de buurt van deuren.
- Vermijd locaties met veel verkeer.
- Lastvermogen van de putbodem: min. 1500 kg / 25 cm²

2. Bepaal de locatie van de terminal



- Plaats de terminal zodanig dat u een goed overzicht en gemakkelijk toegang hebt.
- Standaardlengte van kabel tussen basis en terminal is 5 m.

3. Graaf de put uit

Voorwaarden:

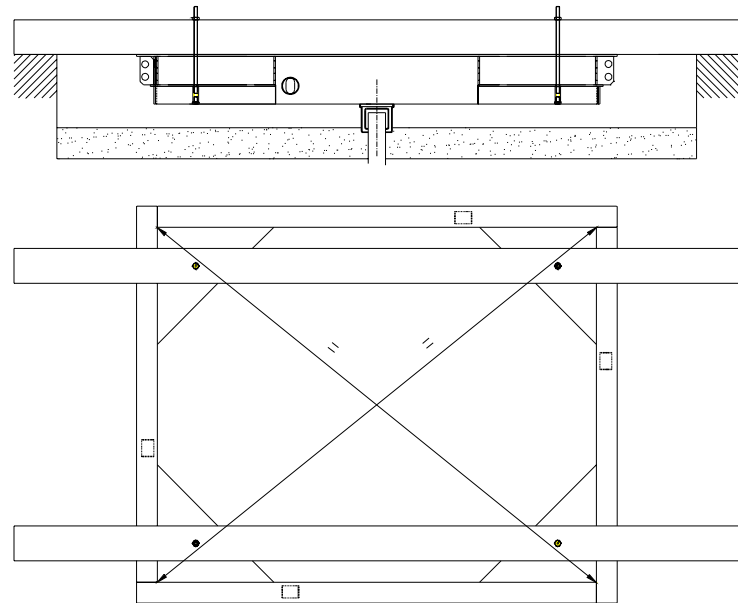
- Optimale locaties voor de afvoer (voor ongehinderde toegang van boven) zijn afgebeeld op de maatschets (zie deel 2).
- Er zijn 4 locaties mogelijk voor het kabelkanaal. Het met "ideaal" gemarkeerde kabelkanaal ligt het dichtst bij de j-box.
- Diameter kabelkanaal min. 50 mm
- Gebruik geen haakse pijp, maar twee pijpstukken van 45°.

Graaf de put volgens de afmetingen (cm) in de onderstaande tabel uit

	Breedte x Lengte	Diepte
DND...	160 x 185	21
DNE...	185 x 210	21
DNES...	210 x 210	21

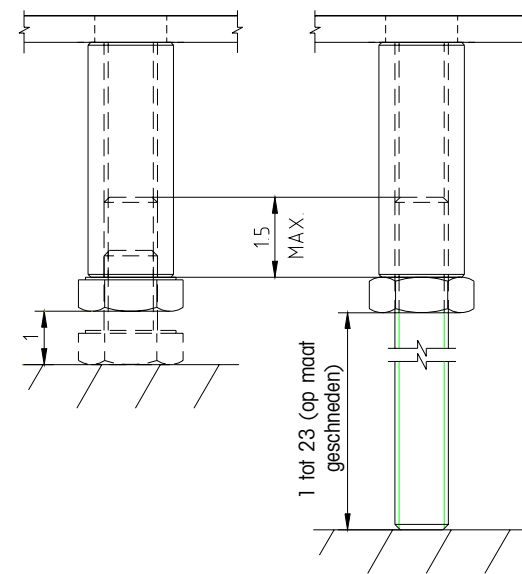
4. Bereid het frame voor

- Controleer of de diagonale binnenmaten van het frame gelijk zijn!
- Verwijder de 4 zeskantschroeven uit de bovenhoek (bewaars deze voor de installatie van het frame van het weegplateau).
- Bevestig de steunbalken met de 4 M10 schroefdraadbouten en moeren aan het frame.
- Plaats het frame zoals afgebeeld in de put.
- Stel de schroeven en/of moeren zodanig af dat het frame waterpas staat.
- Opmerking: het frame moet waterpas staan!



Alternatieve methodes om het frame waterpas te maken:

- Gebruik de schroeven of schroefdraadbouten in de onderhoek van het frame om het frame te steunen en waterpas te maken (zie onder).

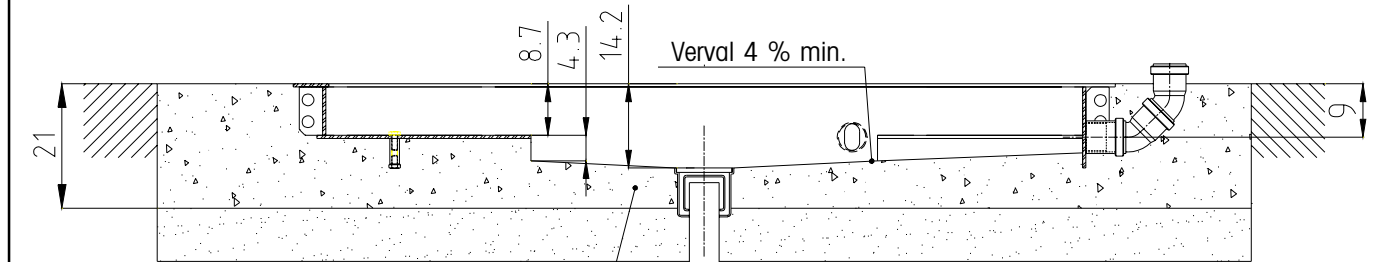


5. Maatschets

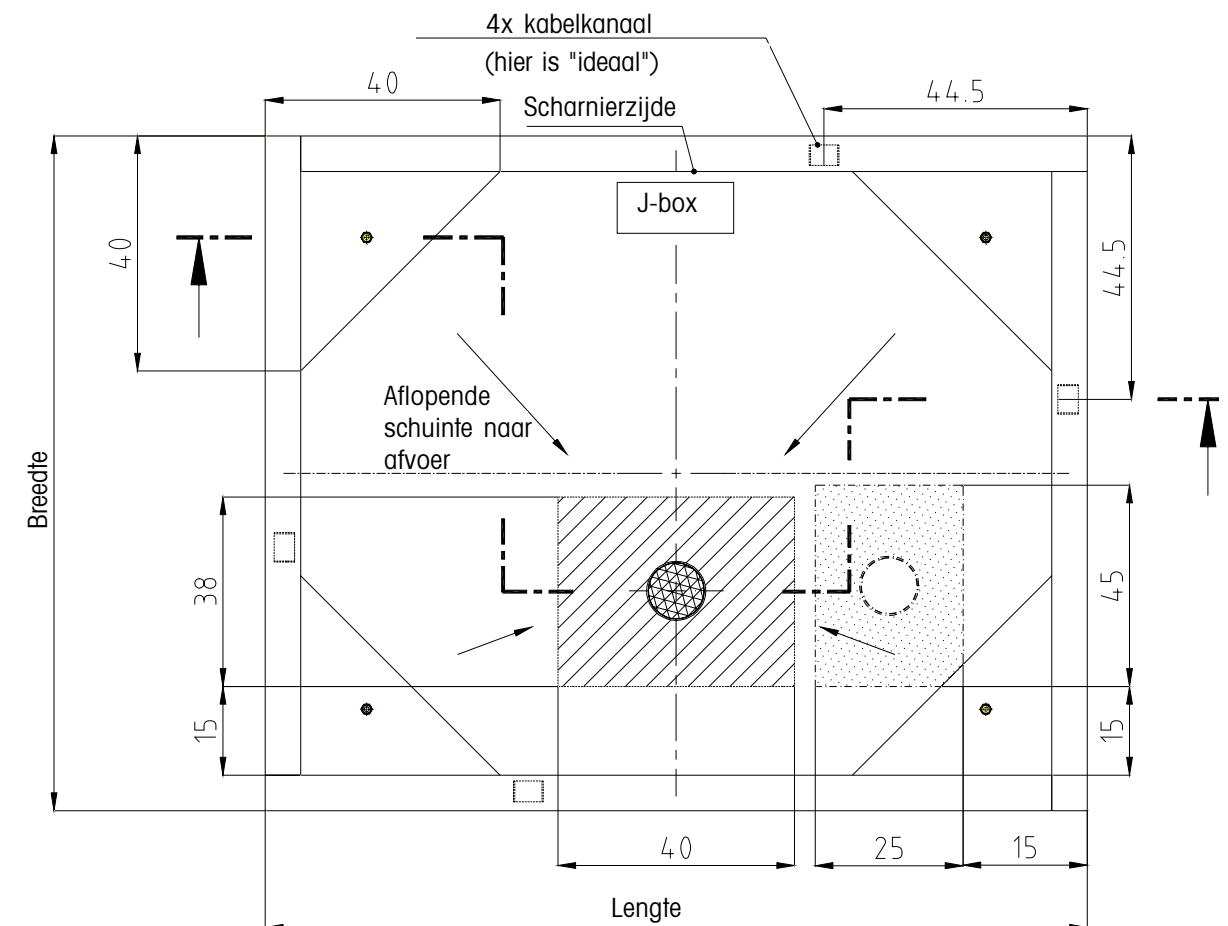
(alle afmetingen in cm)

Afmetingen van het frame

	Breedte x Lengte
DND...	114 x 139
DNE...	139 x 164
DNES...	164 x 164



Gebruik minimaal 28 dagen oud 3000 PSI beton met 5-7 % ingesloten lucht.



Optimale afvoergebieden:

- Scharnierende lastplaat weegplateau
- Met bouten bevestigde lastplaat weegplateau

Opbouwschema put 22004300

DN-lijn Quick-Pit (deel 2)