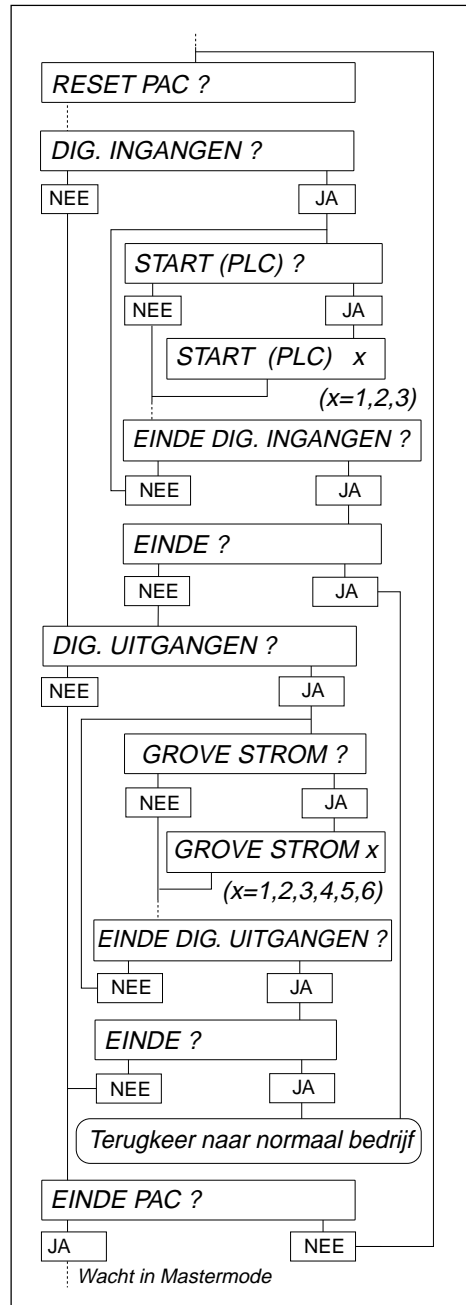


Mocht u een andere aansluiting van de in- en uitgangen wensen, dan heeft u in de Mastermode de volgende instellingsmogelijkheden:



Digitale ingangen

- Start PLC
- Stop PLC
- Bevestigen
- Tarreren
- Slang
- Ingang 6

Digitale uitgangen

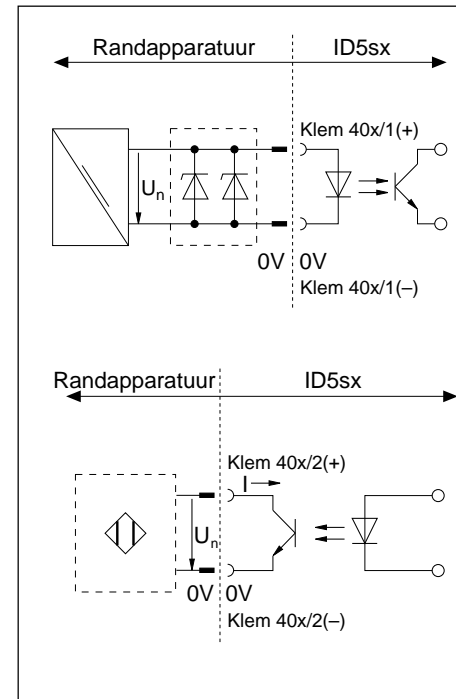
- Grove stroom
- Fijne stroom
- Bereid
- Start
- Goed
- Slecht
- Einde dosering
- Uitgang 2

Methode

- In het Mastermode-blok PAC het punt DIGITALE INGANGEN resp. DIGITALE UITGANGEN uitkiezen. De mogelijke functies worden aangeboden.
- Funkties aktiveren:
Nummer van de gewenste in-/resp. uitgang invoeren en met ↵ bevestigen.
- Funkties inaktief schakelen:
Nummer 0 invoeren en met ↵ bevestigen.

2. Technische specificaties van de in- en uitgangen

2.1 Schakelschema's



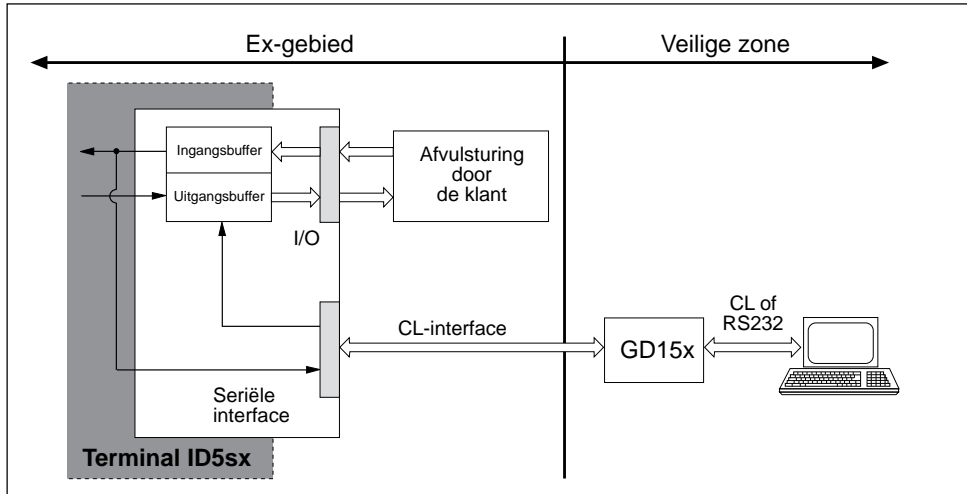
Intrinsiek beveiligde ingangen

- Verzorging extern via netvoedingstoestel (nominale spanning $U_n = 12 \dots 24 \text{ V DC}$) en via een barrière
- Galvanisch gescheiden
- U_{max} en I_{max} conform aansluitschema MMRx in de installatievoorschrift "Explosie veilig weegstelsysteem MMRx – ID5sx"

Intrinsiek beveiligde uitgangen

- Verzorging extern via scheidingschakelversterker Namur volgens DIN 19234
Nominale spanning $U_n = 7 \dots 9 \text{ V DC}$
Inschakelpunt $I \geq 1,2 \dots 2,1 \text{ mA}$
Uitschakelpunt $I < 1,2 \text{ mA}$
- Veilig galvanisch gescheiden
- Open kollektor
- U_{max} en I_{max} conform aansluitschema MMRx in de installatievoorschrift "Explosie veilig weegstelsysteem MMRx – ID5sx"

2.2 Functiebezetting



De in- en uitgangen kunnen via ingangs- en uitgangsbuffers worden gelezen resp. worden gezet.

Toepassingsblok-nr. voor ingangen: 207

Toepassingsblok-nr. voor uitgangen: 206

3. In- en uitgangen bij de ID5sx/DosPac

Bij de Pac-software ID5sx/DosPac zijn de in- en uitgangen reeds met functies (signalen) bezet; de software leest resp. zet in- en uitgangen dienovereenkomstig automatisch. Voor de in- en uitgang geldt hierbij:

- Functie uitgeschakeld = logisch "0" = heeft geen stroom
- Functie ingeschakeld = logisch "1" = heeft stroom

Let op

De functies zijn in de gebruiks- resp. installatie-aanwijzing ID/DosPac beschreven. De daar weergegeven functiebezettingen zijn voor de toepassing met de ID5sx niet van toepassing. Ze zijn in de volgende tabel beschreven. De nummering van de in- en uitgangen heeft betrekking op het aansluitschema MMRx in de installatievoorschrift "Explosieveilig weegstelsel MMRx – ID5sx".

Standaard aansluiting voor ID5sx/DosPac

Ingang 1 (kl. 400/x)	START	Uitgang 1 (kl. 403/x)	GROVE STROOM
Ingang 2 (kl. 401/x)	STOP	Uitgang 2 (kl. 404/x)	FIJNE STROOM
Ingang 3 (kl. 402/x)	BEVESTIGEN	Uitgang 3 (kl. 405/x)	BEREID
		Uitgang 4 (kl. 406/x)	START
		Uitgang 5 (kl. 407/x)	GOED
		Uitgang 6 (kl. 408/x)	SLECHT

5. Mastermode

5.1 Algemeen

De interfaceparameters kunnen in de Mastermode van de ID5sx worden ingesteld. CL-interface en RS232C-interface aan dezelfde GD15x zijn steeds op dezelfde waarde ingesteld. De interfaces aan de tweede GD15x kunnen hiervan afwijkend worden gekonfigureerd. Voor het kiezen van de gewenste interface, zie paragraaf 5.3.1 en 5.3.2.

Aktiveren van de Mastermode

Zie gebruiksaanwijzing ID5.

5.2 Bedrijfsmodi van de interface

Aan de veilige kant van de GD15x zijn 2 bedrijfsmodi mogelijk:

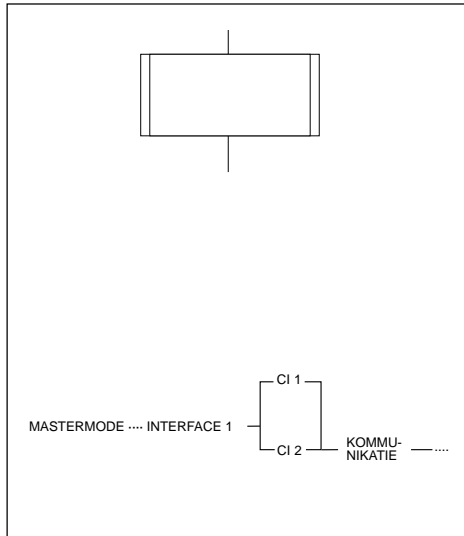
- PRINT-MODE: formateren van de weegresultaten en uitvoeren via externe printer.
- DIALOG-MODE: data-uitwisseling met een computer. De computer stuurt de data-uitwisseling door besturingskommando's aan de weegterminal.

5.3 Konfigureren van de interface

De navolgende pagina's beschrijven de wijzigingen in de beschrijving van de Mastermode bij optie 089, die voor de ID5sx noodzakelijk zijn.

Uitprinten van de ingestelde configuratie

Het uitprinten van de ingestelde configuratie is via de GD15x niet mogelijk!



Weergave

Het Mastermode-blok INTERFACE 1 is onderverdeeld in deelblokken. Vertakkingen in een deelblok zijn als nevenstaand weergegeven.

Voor een betere oriëntatie zijn de deelblokken genummerd.

Aanwijzing bij de interfacebeschrijving optie 089

In de interfacebeschrijving optie 089 bevindt zich onderaan telkens een inforegel. Deze bevat alle deelblokken, die u tot aan het weergegeven deelblok met JA hebt geselecteerd.

Bij de ID5sx voor de eerste 3 stappen nevenstaande procedure.

1. Veiligheidsinstructies en opbouw van de documentatie

Beschikbare interfaces

- De weegterminal ID3sx bevat 3 digitale ingangen en 6 digitale uitgangen.
- Bovendien kunnen er tot maximaal 2 interfaces GD15x worden aangesloten. Hiermee zijn op de GD15x elk een CL-interface (20-mA-stroomlus) of een RS232C-interface beschikbaar voor het aansluiten van randapparatuur.
- Interface-kommando'set en -syntaxis zijn compatibel met die van optie 089.



Veiligheidsinstructies

Bij de meegeleverde interfacebeschrijving bij optie 089 dient op het volgende te worden gelet:

- Alle daar gedane uitspraken met betrekking op de kabels tussen de CL- en de RS232C-interfaces op de interface GD15x en het externe apparaat! Ze hebben geen betrekking op de kabels de tussen interface GD15x en de weegterminal!
- Voor aansluitingen op de weegterminal ID5xx geldt de installatievoorschrift "Explosie veilig weegstelsel MMRx – ID5sx". Dit betreft met name de aansluiting van de interface GD15x en de aansluitingen op de in- en uitgangen.

Bij de ID5sx/DosPac in acht nemen:

- Met ID5sx zijn er slechts 3 ingangen en 6 uitgangen. Daarom is de in de gebruiksaanwijzing ID/DosPac aangegeven bezetting niet van toepassing. De bezetting bij de ID5sx/DosPac is in paragraaf 3 van deze gebruiksaanwijzing beschreven. Voor het aansluiten van de 3 ingangen kan men uit 6 mogelijkheden kiezen, voor het aansluiten van de 6 uitgangen zijn 8 mogelijkheden beschikbaar.

Dokumentatie bij de in- en uitgangen

De dokumentatie van de in- en uitgangen is vervat in de navolgende gebruiksaanwijzing.

Dokumentatie bij de CL-RS232C-interface

De dokumentatie bij de CL-RS232C-interfaces wordt in wezen door de bijgevoegde interface-beschrijving optie 089 METTLER MultiRange afgedekt. Hierbij dienen de hieronder beschreven afwijkingen steeds in acht te worden genomen:

- Alle verwijzingen naar andere gebruiksaanwijzingen vallen, de enige uitzondering in de gehele gebruiksaanwijzing: de verwijzing op pagina 11 naar het technische informatiebulletin (TIB) "de METTLER CL-interface". Deze aanwijzing blijft geldig.
- Hoofdstuk 1 "Inleiding"
 - In tegenstelling tot optie 089 is op de GD15x slechts een CL- of een RS232C-interface naar keuze te benutten.
- Hoofdstuk 2 "Installatie"
 - Het gehele hoofdstuk is voor de ID5sx niet van toepassing.
 - Voor de data-interface in de ID5sx dienen geen inbouwwerkzaamheden te worden uitgevoerd.
 - Het omschakelen van de CL-interface in de GD15x is in de onderhavige gebruiksaanwijzing in hoofdstuk 2 beschreven.
- Hoofdstuk 3 "Technische specificaties"
 - Het groene korrekcieblad bij optie 089 bij de aansluiting van de CL-interface in acht nemen.
 - Veiligheidsinstructies in acht nemen.
 - Paragraaf 3.5 "Transmit-buffer"
Transmit-buffers moeten als toepassingsblokken 103 (1e GD15x, C11) of 104 (2e GD15x, C12) worden aangesproken. Voor de toewijzing eerste GD15x – tweede GD15x, zie aansluitschema in de installatievoorschrift MMRx – ID5x.
- Hoofdstuk 4 "Kommandorekord"
 - De kommandorekord is uitgebreid met de kommando voor de in- en uitgangen. Ze zijn in hoofdstuk 4 van deze gebruiksaanwijzing weergegeven.
 - Een printout op de printer GD46 is niet mogelijk omdat deze niet op de ID5sx kan worden aangesloten.
 - De kommandorekord werkt bij de printkommando's zonder verandering van de codetabel ISO 646 - 1973, omdat een aanduiding op de ijkbare printer niet noodzakelijk is.
 - Leveringsomvang, kommando- en antwoordformaat van de printkommando's richten zich naar de aangesloten printer.
 - De kommandorekord bevat geen speciaal kommando voor een akoestisch signaal.
- Hoofdstuk 5 "Mastermode"
 - Blz. 57-61: de weergave wordt vervangen door het hoofdstuk 5 in deze gebruiksaanwijzing. Voor de toewijzing 1e GD15x – 2e GD15x, zie aansluitschema in de installatievoorschrift MMRx – ID5sx.
 - Blz. 62-80: aanwijzing bij de fotocel aan het begin van paragraaf 5.3 in deze gebruiksaanwijzing in acht nemen.

Aanwijzingen:

- Bij foutieve ingaven verschijnt de storingsmelding NIET TOEGESTAAN. Ingave herhalen.
- Controleer alle 6 resp. 8 mogelijkheden, zodat er geen vroegere aansluitingen opgeslagen zijn. Dubbele aansluitingen voor één in- resp. uitgang zijn mogelijk.
- Na het verlaten van de Mastermode zijn de instellingen zo opgeslagen dat ze bij een netstroomuitval bewaard blijven.
- Met RESET PAC kan de aansluiting van de digitale in-/uitgangen op standaardinstelling worden teruggezet.
- Sommige toepassingen van de ID/DosPac hebben een tweede optie 084 nodig. Dit is bij de ID5sx niet mogelijk. De betreffende Mastermode-blokken verschijnen niet bij de ID5sx/DosPac.

4. Kommando's voor in- en uitgangen in de kommandorekord

Ingangen lezen

Kommando-
formaat

AR 207 C_R L_F

Wering

Na ontvangst van het kommando "AR" zendt de terminal de aktuele ingangstoestanden, bij ingang een bit EBx.

Antwoordformaat

AB EB3 EB2 EB1 C_R L_F

Betekenis

Logisch "0" = ingang heeft geen stroom
Logisch "1" = ingang heeft stroom

Uitgangen zetten

Kommando-
formaat

AW 206 AB6 AB5 AB4 AB3 AB2 AB1 C_R L_F

Betekenis

Logisch "0" = uitgang heeft geen stroom
Logisch "1" = uitgang heeft stroom

Wering

Na ontvangst van het kommando "AW" worden de 6 uitgangen overeenkomstig de uitgangsbits ABx gezet.

Antwoordformaat

AB C_R L_F

resp. bij een niet uitvoerbare kommando's (bijv. foutief toepassingsbok-nr.):

ES C_R L_F

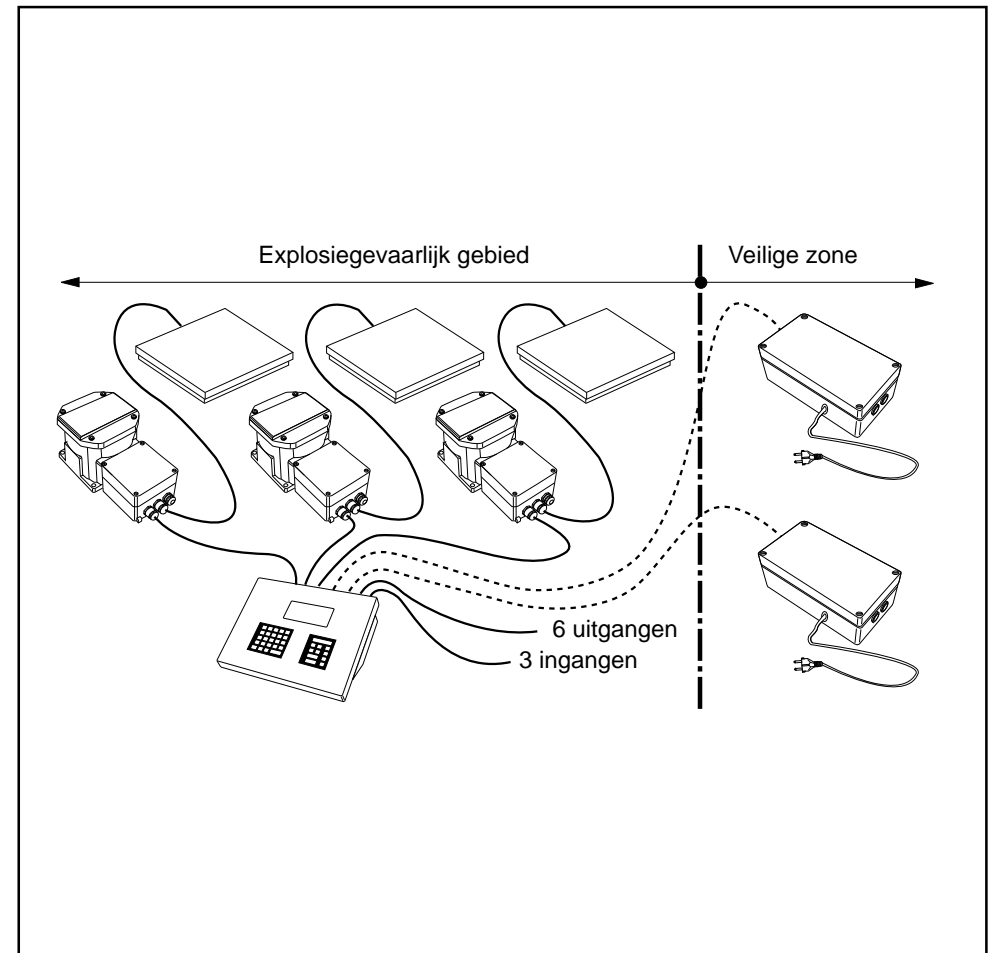
Gebruiksaanwijzing Interfacebeschrijving

METTLER TOLEDO

METTLER TOLEDO MultiRange Weegterminal ID5sx

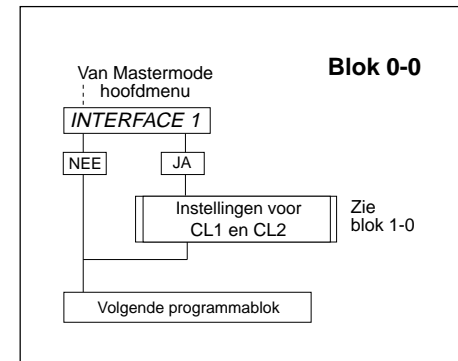
Mettler-Toledo (Albstadt) GmbH, D-72458 Albstadt, Germany, Tel. (0 74 31) 14-0, Fax (0 74 31) 14-232

A Mettler-Toledo Ges.m.b.H., 1100 Wien, Tel. (01) 604 19 80, Fax (01) 604 28 80
AUS Mettler-Toledo Ltd., Victoria 3207, Tel. (3) 646 45 51, Fax (3) 645 39 35
B N.V. Mettler-Toledo S.A., 1651 Lot, Tél. (02) 3340211, Fax (02) 3781665
CH Mettler-Toledo (Schweiz) AG, 8606 Greifensee, Tel. (01) 944 45 45, Fax (01) 944 45 10
CN Mettler-Toledo (Shanghai) Ltd., Shanghai 200233, Tel. (21) 470 3932, Fax (21) 470 3351
D Mettler-Toledo GmbH, 35353 Giessen 11, Tel. (0641) 507-0, Fax (0641) 5 29 51
DK Mettler-Toledo A/S, 2100 Copenhagen Ø, Tel. (39) 29 04 00, Fax (39) 29 04 26
E Mettler-Toledo S.A.E., 08038 Barcelona, Tel. (93) 223 22 22, Fax (93) 223 02 71
F Mettler-Toledo s.a., 78220 Viroflay, Tél. (1) 30 97 17 17, Fax (1) 30 97 16 16
HK Mettler-Toledo PacRim Ltd., Kowloon, Hongkong, Tel. 724 23 48, Fax 724 23 49
I Mettler-Toledo S.p.A., 20026 Novate Milanese, Tel. (02) 33332.1, Fax (02) 35 62 973
J Mettler-Toledo K.K., Takarazuka 665, Tel. 797 74 2406, Fax 797 74 2641
N Mettler-Toledo A/S, 1008 Oslo 10, Tel. (22) 30 44 90, Fax (22) 32 70 02
NL Mettler-Toledo B.V., 4000 HA Tiel, Tel. (03440)11311*, Fax (03440) 20530
S Mettler-Toledo AB, 120 08 Stockholm, Tel. (08) 702 50 00, Fax (08) 642 45 62
SGP Mettler-Toledo (S.E.A.) Pte. Ltd., Singapore 0513, Tel. 0065 778 67 79, Fax 0065 778 66 39
TH Mettler-Toledo (Thailand), Bangkok 10310, Tel. 719 64 80-87, Fax 719 64 79
UK Mettler-Toledo Ltd., Leicester, LE4 1AW, Tel. (0116) 235 7070, Fax (0116) 236 6399
USA Mettler-Toledo Inc., Worthington, Ohio 43085, Tel. (614) 438-4511, Fax (614) 438-4755
USA Mettler-Toledo, Inc., Hightstown, NJ 08520-0071, Tel. (609) 448-3000, Fax (609) 586-5451
For all other countries: **Mettler-Toledo AG, VI**, 8606 Greifensee, Tel. 01/944 22 11, Fax 01/944 31 70



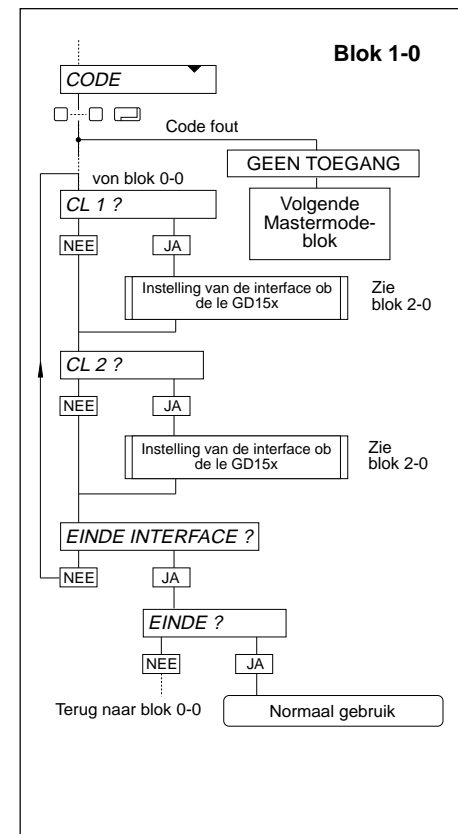
Inhoud

1. Veiligheidsinstructies en opbouw van de documentatie	1
2. Technische specificaties van de in- en uitgangen	3
2.1 Schakelschema's	3
2.2 Functiebezetting	4
3. Ein- und Ausgänge beim ID5sx/DosPac	5
4. Kommando's voor in- en uitgangen in de kommandorecord	7
5. Mastermode	8
5.1 Algemeen	8
5.2 Bedrijfsmodi van de interface	8
5.3 Configureren van de interface	8



5.3.1 Kiezen van de interface

Voor het configureren van de CL1- en CL2-interfaces "interface 1" kiezen.



5.3.2 Kiezen van de GD15x

Op de ID5sx kunnen twee GD15x worden aangesloten, overeenkomstig "1e" en "2e" GD15x in aansluitschema MMRx (zie installatievoorschrift "Explosie veilig weeg-systeem MMRx – ID5sx"). Dan is een keuze noodzakelijk.

Voor het selecteren van de GD15x de toegangscode invoeren.

De volgende ingaven in dit deelblok leggen vast door welke GD15x de interfaces worden gekonfigureerd.

- CL 1 selekteert de interfaces op de 1e GD15x
 (klemmen 203/x en 204/x)
- CL 2 selekteert de interfaces op de 2e GD15x
 (klemmen 205/x en 206/x)

De paragrafen 5.3.3 v.v. in de interface-beschrijving optie 089 zijn voor beide GD15x-eenheden gelijk. Er is geen programmablok RS232.

NEIN = →T← JA = □→