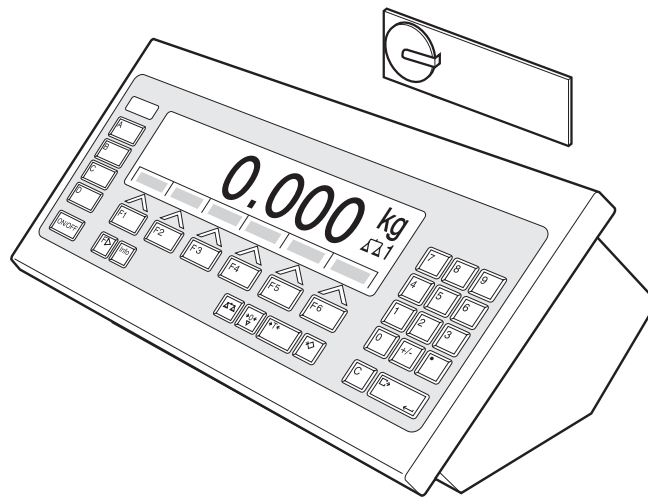


Istruzioni d'uso e informazioni d'installazione

METTLER TOLEDO MultiRange
Software di applicazioni ID7-Control²⁰⁰⁰

METTLER TOLEDO



Indice

	Pagina
1	Presentazione e montaggio 2
1.1	Presentazione 2
1.2	Avvertenze di sicurezza 2
1.3	Installazione dell'ID7-Control 2
2	Applicazioni dell'ID7-Control 5
2.1	MODO OPERATIVO AUTOMATICO e SEMIAUTOMATICO 5
2.2	Applicazione CONTROLLO 7
2.3	Applicazione CLASSIFICAZIONE 13
2.4	Applicazione PESATA 19
2.5	Applicazione PESATA 1+1 23
2.6	Applicazione DOSAGGIO DI DESTINAZIONE 28
2.7	Applicazione FUNZIONAMENTO A DISTANZA 33
3	Impostazioni nel Master Mode 34
3.1	Blocco del Master Mode PAC 34
4	Blocchi applicativi 45
4.1	Blocchi applicativi PAC 45
5	Cosa vuol dire se ...? 50
6	Caratteristiche tecniche 51
7	Appendice 52
7.1	Schema collegamenti e assegnazione morsetti box relè 8-ID7 52
8	Analitico 54

1 Presentazione e montaggio

1.1 Presentazione

L'ID7-Control è un software applicativo per il terminale di pesata METTLER TOLEDO ID7... Le funzioni dell'ID7-Control possono essere sfruttate dopo la sostituzione del modulo di memoria.

Documentazione

Con il terminale di pesata ID7... vi sono state consegnate le istruzioni d'uso e informazioni d'installazione relative alla configurazione originale del vostro terminale di pesata. Da queste istruzioni d'uso e informazioni d'installazione potete desumere le informazioni base per lavorare con il terminale di pesata ID7...

Le presenti Istruzioni d'uso e informazioni d'installazione contengono informazioni aggiuntive circa l'installazione e l'impiego del software applicativo ID7-Control.

1.2 Avvertenze di sicurezza

1.2.1 Montaggio nel terminale di pesata ID7xx... in esecuzione antideflagrante



RISCHIO DI ESPLOSIONE

Il terminale di pesata ID7xx... dev'essere aperto solo dal tecnico di manutenzione METTLER TOLEDO.

→ Per l'installazione del software applicativo ID7-Control preghiamo rivolgersi al servizio assistenza tecnica METTLER TOLEDO.

1.2.2 Montaggio nel terminale di pesata ID7...



▲ Il terminale di pesata deve essere aperto e il software applicativo ID7-Control deve essere installato soltanto da personale autorizzato.

▲ Prima di aprire l'apparecchio sfilare la spina di alimentazione o risp., nel caso di apparecchi con collegamento fisso, disattivare la tensione di alimentazione.

1.3 Installazione dell'ID7-Control

1.3.1 Aprire il terminale di pesata ID7...

Apparecchio da tavolo

1. Svitare le viti sul lato inferiore del coperchio.
2. Togliere il coperchio dal davanti. In tale operazione fare attenzione a non danneggiare i cavi.

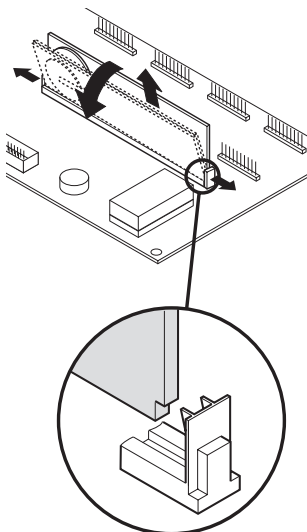
Apparecchio a parete

1. Svitare le viti sul lato inferiore del coperchio e togliere il coperchio verso l'avanti. In tale operazione fare attenzione a non danneggiare i cavi.
2. Sollevare il lamierino di montaggio.

Apparecchio da incasso

1. Sul lato interno dell'armadio di distribuzione svitare 10 viti a testa esagonale in corrispondenza della cava.
2. Togliere il coperchio dall'armadio di distribuzione e ribaltarlo in avanti. In tale operazione fare attenzione a non danneggiare i cavi.
3. Alzare il lamierino di montaggio.

1.3.2 Montaggio dell'ID7-Control



1. Piegare verso l'esterno gli elementi di fissaggio del modulo di memoria sui due lati, inclinare il modulo di memoria in avanti e sfilarlo.
2. Inserire il modulo di memoria ID7-Control con la cava in basso a destra, leggermente inclinato in avanti, e portarlo in posizione verticale, fino a che si blocca in posizione con uno scatto.

1.3.3 Chiusura del terminale di pesata ID7...

Chiusura dell'apparecchio da tavolo

1. Appoggiare l'apparecchio sul coperchio e fissarlo leggermente con le 3 viti.
2. Premere l'apparecchio nel coperchio fino a che tutte e 3 le molle d'arresto s'impegnano a scatto.
3. Serrare le viti.

ATTENZIONE

La classe di protezione IP68 sarà garantita soltanto se il terminale di pesata verrà richiuso correttamente.

- Le 3 molle d'arresto devono essere impegnate a scatto a fondo.
- Fare attenzione che il cavo della tastiera non si incastri.



Chiusura dell'apparecchio a parete

1. Chiudere il lamierino di montaggio.
2. Applicare il coperchio e fissarlo nuovamente con le viti. In tale operazione fare attenzione che nessun cavo sia rimasto incastrato.

Chiusura dell'apparecchio da incasso

1. Chiudere il lamierino di montaggio e rimettere il coperchio sulla cava.
2. Con 10 viti fissare il coperchio al lato interno dell'armadio di distribuzione. In tale operazione fare attenzione che nessun cavo sia rimasto incastrato.

2 Applicazioni dell'ID7-Control

L'ID7-Control supporta 5 applicazioni differenti, che vengono selezionate e impostate nel Master Mode: CONTROLLO, CLASSIFICAZIONE, PESATA, PESATA 1+1 e DOSAGGIO DI DESTINAZIONE. Queste applicazioni possono essere impiegate nei modi operativi automatico o semiautomatico. Il modo operativo semiautomatico consente un utilizzo con comando a distanza.

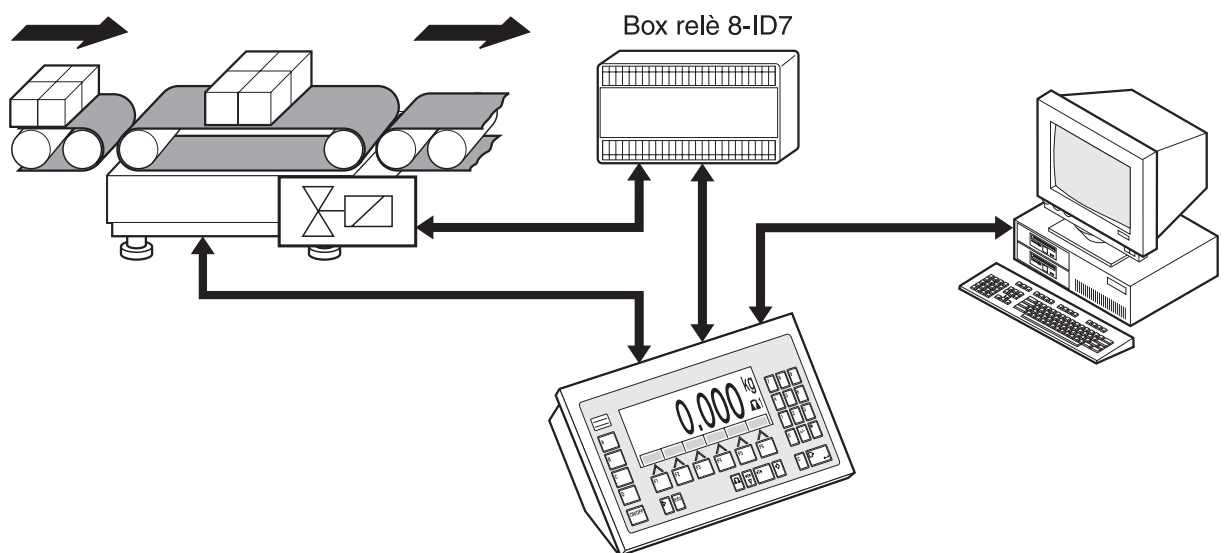
2.1 MODO OPERATIVO AUTOMATICO e SEMIAUTOMATICO

I modi operativi automatico e semiautomatico si distinguono per la modalità e la procedura con cui il materiale da pesare viene trasportato sul, e allontanato dal, basamento. Nel modo operativo automatico ciò avviene tramite un sistema di trasporto automatico, nel modo operativo semiautomatico manualmente.

2.1.1 Modo operativo automatico

Con un nastro trasportatore, in un tempo di ciclo selezionato, il materiale da pesare viene trasportato sul nastro trasportatore del basamento, su cui viene pesato, e quindi viene allontanato. L'ID7-Control comanda il sistema di trasporto tramite la scatola relè 8-ID7 (per il collegamento della scatola relè, vedere Capitolo 7.1).

Per il modo operativo automatico, nel blocco MODALITÀ DI LAVORO del Master Mode si deve selezionare l'opzione FUNZION. AUTOM.

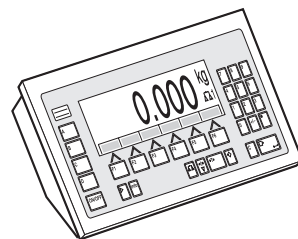
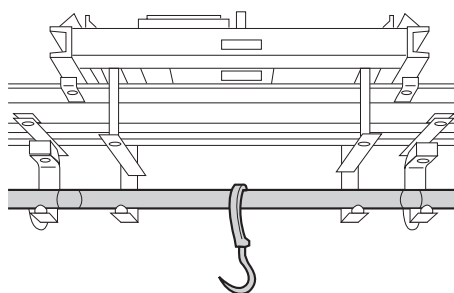


Il sistema trasportatore può essere avviato o arrestato come segue:

- manualmente attraverso un interruttore a pedale o manuale,
- tramite istruzioni d'interfaccia, vedere il Blocco applicativo 306 nel Capitolo 4.1.

2.1.2 Modo operativo semiautomatico

Il materiale da pesare viene trasportato manualmente sul basamento, ad esempio, su un basamento a guidovia, qui viene pesato, e nuovamente allontanato manualmente. Nel caso di un sistema trasportatore a guidovia, dispositivi di sbarramento consentono al materiale da pesare di muoversi in una sola direzione all'atto del trasferimento sulla rotaia di pesata. I dispositivi di sbarramento sono pilotati dall'ID7-Control. Per il modo operativo semiautomatico nel blocco MODALITÀ DI LAVORO del Master Mode si deve selezionare l'opzione FUNZION. SEMIAUTOM.



Funzionamento con comando a distanza

Nel modo operativo semiautomatico, l'ID7-Control può essere comandato anche tramite "telecomando via interfaccia", vedere Capitolo 2.7.

2.2 Applicazione CONTROLLO

L'ID7-Control determina se il peso di un materiale da pesare corrisponde ad un valore nominale preintrodotto con limiti di tolleranza liberamente definibili.

Premessa

L'applicazione CONTROLLO è selezionata nel Master Mode.

2.2.1 Tasti funzione

Nell'applicazione CONTROLLO i tasti funzione dell'ID7-Control sono assegnati come segue:

Modo operativo automatico

LIMIT	TOTALE	PESATE
Introduzione dei valori nominali	Visualizzazione totale cliente	Attivazione del contatore delle pesate

Modo operativo semiautomatico

LIMIT	TOTALE	PESATE	CANCEL	MANU.	PIU
Introduzione dei valori nominali	Visualizzazione totale cliente	Attivazione del contatore delle pesate	Storno ultimo valore di peso acquisito	Introduzione manuale di valore di peso	Addizione del valore di peso al totale cliente

→ Selezionate la funzione premendo il tasto di funzione.

Esempio

→ Premete il tasto PESATE.

Successivamente introducete manualmente il valore iniziale e il valore finale del contatore delle pesate attraverso la tastiera.

Se ai tasti di funzione sono assegnate funzioni differenti

→ Premete il tasto CAMBIO FUNZIONE ripetutamente, fino a che compare l'assegnazione dei tasti di funzione indicata sopra.



ATTENZIONE

Rischio di lesioni in caso di azionamento di tasti che avviano e arrestano l'impianto trasportatore o controllano il movimento dei deflettori di sbarramento.

→ Prima di azionare questi tasti accertarsi che non vi sia nessuno nel raggio d'azione delle parti mobili dell'impianto.

2.2.2 Introduzione dei valori nominali

Introduzione numerica

1. Premere il tasto LIMIT.
2. Introdurre il peso nominale NOMINALE e confermare con ENTER.
3. Introdurre il limite di tolleranza superiore TOL(+) e confermare con ENTER.
4. Introdurre il limite di tolleranza inferiore TOL(-) e confermare con ENTER.
5. Introdurre il tempo dopo il quale il nastro trasportatore si arresta se non è stato possibile determinare alcun valore di peso stabile:
Introdurre TIMER 1 e confermare con ENTER.
6. Introduzione del valore soglia di scarico tra 2 pesate:
Introdurre LIMITE ZERO e confermare con ENTER.

Avvertenze

- L'introduzione può essere corretta cifra per cifra con il tasto CLEAR.
- Se nel Master Mode è impostata l'opzione ACCESSO PROTETTO ON, dopo aver premuto il tasto LIMIT dovete introdurre un codice personale.
- Con il tasto CAMBIO FUNZIONE potete selezionare l'unità di peso per l'introduzione dei valori nominali.

Acquisizione dei valori fissi

- Introdurre il numero della memoria di valori nominali fissi e premere il tasto LIMIT.
I valori nominali memorizzati vengono visualizzati.

Avvertenza

Se nel Master Mode è impostata l'opzione ACCESSO PROTETTO ON, dopo aver premuto il tasto LIMIT dovete introdurre un codice personale.

2.2.3 Controllo nel modo operativo automatico

1. Introduzione dei valori nominali, vedere Capitolo 2.2.2.
2. Premere il tasto esterno START.
 - La prima pesata viene trasportata dal nastro trasportatore sul basamento.
 - L'indicatore mostra le seguenti classi di peso:

Classe	Intervallo di peso	Indicazione
BUONO	Valore di peso entro i limiti di tolleranza	IN TOLLERANZA
INSUFF.	Valore di peso al disotto dei limiti di tolleranza	PESO INSUFF.
ECESSIVO	Valore di peso al disopra dei limiti di tolleranza	PESO ECESSIVO

- Il valore del peso viene stampato automaticamente.
- Il basamento viene scaricato e la pesata successiva viene trasportata sul basamento.

Avvertenze

- I valori di peso devono essere maggiori del Limite zero che impostate nel Master mode, vedere il Capitolo 3.1.2.
- Tra 2 pesate il basamento dev'essere scaricato fino al disotto del valore di soglia (Zero Limit).

Totalizzazione

È possibile effettuare la totalizzazione automatica dei valori di peso di più pesate. Addizionalmente potete attivare un contatore delle pesate. Quando il contatore di pesate ha raggiunto il proprio valore finale, l'impianto di trasporto si ferma automaticamente.

Premessa

Nel Master Mode dev'essere selezionata l'opzione TOTALIZZ. AUTOM. ON.

1. Allo scopo di impostare il contatore delle pesate:
 - Premere il tasto PESATE.
 - Introdurre il valore iniziale e confermare con ENTER.
 - Introdurre il valore finale e confermare con ENTER.
 - Il valore iniziale e il valore finale del contatore di pesate vengono stampati automaticamente.
2. Premere il tasto esterno START.
 - Il materiale da pesare viene automaticamente trasportato sul basamento e pesato.
 - Il valore di peso e il numero della pesata corrente vengono visualizzati e stampati automaticamente.
 - Il valore di peso viene sommato al peso totale.
 - Il materiale da pesare viene scaricato automaticamente dal basamento e allontanato.
 - Quando il contatore di pesate ha raggiunto il proprio valore finale, l'indicatore visualizza il messaggio FINALE RAGGIUNTO e l'impianto di trasporto si ferma automaticamente.
3. Premere il tasto TOTALE.
 - Il totale cliente viene visualizzato e viene stampato il rendiconto del totale.
4. Per memorizzare il totale cliente nella memoria temporanea, premere il tasto ENTER.
 - oppure –
 - Per cancellare il totale cliente, premere il tasto CLEAR.

Avvertenze

Se nel Master Mode è impostata l'opzione CONTROLLO TOLLERANZA ON,,

- vengono sommati soltanto i valori di peso della classe BUONO.
- l'impianto trasportatore si arresta in caso di valori di peso al di fuori dei limiti di tolleranza. Se correggete il peso aggiungendo o togliendo materiale, in modo tale da far rientrare il peso entro i limiti di tolleranza, l'impianto trasportatore ricomincia a funzionare.

2.2.4 Controllo nel modo operativo semiautomatico

1. Introduzione dei valori nominali, vedere Capitolo 2.2.2.
2. Caricare la pesata sul basamento
 - Premere il tasto PIU.

L'indicatore visualizza la classe di peso:

Classe	Intervallo di peso	Indicatore
BUONO	Valore di peso entro i valori limite di tolleranza	IN TOLLERANZA
INSUFF.	Valore di peso al disotto dei valori limite di tolleranza	PESO INSUFF.
ECESSIVO	Valore di peso al disopra dei valori limite di tolleranza	PESO ECESSIVO

3. Il valore di peso viene automaticamente stampato e sommato al peso totale.
4. Scaricare il basamento.

Avvertenze

- I valori di peso devono essere maggiori del Limite zero che impostate nel Master mode, vedere il Capitolo 3.1.2.
- Tra 2 pesate il basamento dev'essere scaricato fino al disotto del valore di soglia (Zero Limit).

Totalizzazione

Inoltre, per effettuare la totalizzazione, si può avviare un contatore di pesate.

1. Allo scopo di impostare il contatore delle pesate:
 - Premere il tasto PESATE.
 - Introdurre il valore iniziale e confermare con ENTER.
 - Introdurre il valore finale e confermare con ENTER.
 - Il valore iniziale e il valore finale del contatore di pesate vengono stampati automaticamente.
2. Trasportare il materiale da pesare sul basamento.
3. Premere il tasto PIÙ.
 - Il valore di peso e il numero della pesata corrente vengono visualizzati e stampati automaticamente.
 - Il valore di peso viene sommato al peso totale.
4. Trasportare il materiale pesato via dal basamento.

Quando il contatore di pesate ha raggiunto il proprio valore finale, l'indicatore visualizza il messaggio FINALE RAGGIUNTO.
5. Premere il tasto TOTALE.
 - Il totale cliente viene visualizzato e viene stampato il rendiconto del totale.

6. Per memorizzare il peso totale nella memoria temporanea, premere il tasto ENTER.
 – oppure –
 Per cancellare il totale di peso, premere il tasto CLEAR.

Avvertenza

Se nel Master Mode viene impostata l'opzione CONTROLLO TOLL. ON, vengono sommati solo i valori di peso della classe BUONO.

Trasferimento del valore di peso noto al totale

1. Premere il tasto INS. MAN..
2. Trasferire il valore di peso noto al totale e confermare con ENTER.
 - Il valore di peso viene aggiunto al totale.
 - Il valore di peso e il numero della pesata corrente vengono visualizzati e stampati automaticamente.

Avvertenza

Con il tasto CAMBIO DI FUNZIONI potete selezionare l'unità di peso per l'introduzione di valori di peso noti.

Annullamento di pesate

La pesata acquisita per ultima può essere stornata.

1. Lasciare la pesata sulla rotaia di pesata, oppure ricaricarla.
2. Premere il tasto STORNO.
 - Il valore di peso della pesata viene cancellato.
 - Il valore di peso e il numero della pesata stornata vengono visualizzati e stampati automaticamente.

Stampa del totale

L'ID7-Control determina per tutte le classi il valore del peso e il numero delle pesate. Se nel Master Mode è impostata l'opzione MODALITA SQC ON, vengono addizionalmente determinate e stampate le seguenti grandezze:

- frazione percentuale di tutte le classi
- valore medio della classe BUONO (X_BUONO)
- valore medio di tutte le classi (X_COMPLESSIVO)
- scarto standard della classe BUONO (S_BUONO)
- scarto standard di tutte le classi (S_COMPLESSIVO)
- valore di peso minimo (MAX)
- valore di peso massimo (MIN)

Data	21/11/97
Ora	17-05-31
Nominale	0.500 kg
Toll. (+)	0.250 kg
Toll. (-)	0.250 kg
TIMER	3.0
LIMITE ZERO	10
# COMPLESS.	9.155 kg
# BUONO	3.380 kg
# ECCESSIVO	5.275 kg
# INSUFF.	0.500 kg
n COMPLESS.	16
n COMPLESS.	100 %
n BUONO	6
n BUONO	37.5 %
n ECCESSIVO	5
n ECCESSIVO	31.3 %
n INSUFF.	5
n INSUFF.	31.3 %
X_BUONO	0.563 kg
X_COMPLESS.	0.572 kg
S_BUONO	0.0510 kg
S_COMPLESS.	0.3920 kg
MAX.	1.095 kg
MIN.	0.100 kg

* * * * *

* * Compare solo se nel Master Mode è impostata l'opzione MODALITA SQC ON.

2.2.5 Richiamo di informazioni specifiche dell'applicazione

Con le seguenti combinazioni di tasti potete richiamare informazioni:

Modo operativo automatico	INFO, LIMIT	Visualizzazione parametri di pesata correnti.
	INFO, TOTALE	Visualizzazione totale cliente corrente.
	INFO, PESATE	Visualizzazione contatore pesate.
Modo operativo semiautomatico	INFO, LIMIT	Visualizzazione parametri di pesata correnti.
	INFO, TOTALE	Visualizzazione totale cliente corrente.
	INFO, PESATE	Visualizzazione contatore pesate.
	INFO, CANCEL	Visualizzazione pesate stornate.
	INFO, MANU	Visualizzazione dei valori di peso introdotti manualmente.
INFO, PIÙ	Visualizzazione pesate totalizzate.	
Identificazioni	INFO, CODE A	Impostazione di fabbrica: Indicazione numeri cliente.
	INFO, CODE B	Impostazione di fabbrica: Indicazione numeri articolo.
	INFO, CODE C	Impostazione di fabbrica: Indicazione numeri operatore.
	INFO, CODE D	Impostazione di fabbrica: Indicazione numeri fornitore.

Avvertenza

Se vengono visualizzati più valori, una volta trascorsa la DURATA DISPLAY, l'ID7-Control commuta automaticamente al valore successivo. Voi potete commutare tra queste informazioni anche con il tasto CLEAR.

2.3 Applicazione CLASSIFICAZIONE

L' ID7-Control suddivide il materiale da pesare in 8 classi di peso diverse.

Premessa

Nel Master Mode è attivata l'applicazione CLASSIFICAZIONE.

2.3.1 Tasti di funzione

I tasti di funzione dell'ID7-Control nell'applicazione CLASSIFICAZIONE sono assegnati come segue

Modo operativo automatico

LIMIT	TOTALE	PESATE
Preimpostazione limiti classi di peso	Visualizzazione totale cliente	Attivazione del contatore delle pesate

Modo operativo semiautomatico

LIMIT	TOTALE	PESATE	CANCEL	MANU.	PIU
Preimpostazione limiti classi di peso	Visualizzazione totale cliente	Attivazione del contatore delle pesate	Storno ultimo valore di peso acquisito	Introduzione manuale di valore di peso	Addizione del valore di peso al totale cliente

→ Selezionate la funzione premendo il tasto di funzione.

Esempio

→ Premete il tasto PESATE.

Successivamente introducete manualmente il valore iniziale e il valore finale del contatore delle pesate attraverso la tastiera.

Se ai tasti di funzione sono assegnate funzioni differenti

→ Premete il tasto CAMBIO FUNZIONE ripetutamente, fino a che compare l'assegnazione dei tasti di funzione indicata sopra.

ATTENZIONE

Rischio di lesioni in caso di azionamento di tasti che avviano e arrestano l'impianto trasportatore o controllano il movimento dei deflettori di sbarramento.

→ Prima di azionare questi tasti accertarsi che non vi sia nessuno nel raggio d'azione delle parti mobili dell'impianto.



2.3.2 Introduzione dei limiti

Introduzione numerica

1. Premere il tasto LIMIT.
2. Introdurre l'uno dopo l'altro LIMIT 1 ... LIMIT 7 e confermare con ENTER.
Per LIMIT 1 ... LIMIT 7 deve valere:
 $LIMIT\ 1 < LIMIT\ 2 \leq \dots \leq LIMIT\ 7 \leq \text{Carico massimo}$.
3. Introduzione del tempo trascorso il quale il nastro trasportatore si arresta se non è stato possibile determinare alcun valore di peso stabile:
Introdurre TIMER 1 e confermare con ENTER.
4. Introduzione del valore soglia di scarico tra 2 pesate: Introdurre LIMITE ZERO e confermare con ENTER.

Avvertenze

- L'introduzione può essere corretta cifra per cifra con il tasto CLEAR.
- Se nel Master Mode è abilitata l'opzione ACCESSO PROTETTO ON, dopo aver premuto il tasto LIMIT dovete introdurre un codice personale.
- Con il tasto CAMBIO FUNZIONE potete selezionare l'unità di peso per l'introduzione dei limiti.

Acquisizione dei valori fissi

- Introdurre il numero della memoria dei valori limiti fissi e premere il tasto LIMIT.
I limiti memorizzati vengono visualizzati.

Avvertenza

Se nel Master Mode è impostata l'opzione ACCESSO PROTETTO ON, dopo aver premuto il tasto LIMIT dovete introdurre un codice personale.

2.3.3 Classificazione nel modo operativo automatico

1. Introduzione dei limiti, vedere Capitolo 2.3.2.
2. Premere il tasto esterno START.
 - La prima pesata viene trasportata dal nastro trasportatore sul basamento.
 - L'indicatore indica la classe di peso attuale:

Classe	Intervallo di peso	Indicazione
1	Limite zero \leq Valore di peso < Limit 1	MINORE DEL LIMITE 1
2	Limit 1 \leq Valore di peso < Limit 2	CLASSE 2
3	Limit 2 \leq Valore di peso < Limit 3	CLASSE 3
4	Limit 3 \leq Valore di peso < Limit 4	CLASSE 4
5	Limit 4 \leq Valore di peso < Limit 5	CLASSE 5
6	Limit 5 \leq Valore di peso < Limit 6	CLASSE 6
7	Limit 6 \leq Valore di peso < Limit 7	CLASSE 7
8	Limit 7 \leq Valore di peso < Carico massimo	MAGGIORE DEL LIMITE 7

- Il valore di peso viene stampato automaticamente.
- Il basamento viene scaricato e la pesata successiva viene trasportata sul basamento.

Avvertenze

- I valori di peso devono essere maggiori del Limite zero che impostate nel Master mode, vedere il Capitolo 3.1.2.
- Tra 2 pesate il basamento dev'essere scaricato fino al disotto del valore di soglia (Zero Limit).

Totalizzazione È possibile effettuare la totalizzazione automatica dei valori di peso di più pesate. Addizionalmente potete attivare un contatore delle pesate. Quando il contatore di pesate ha raggiunto il proprio valore finale, l'impianto di trasporto si ferma automaticamente.

Premessa

Nel Master mode è impostata l'opzione TOTALIZZ. AUTOM. ON.

1. Allo scopo di impostare il contatore delle pesate:
 - Premere il tasto PESATE.
 - Introdurre il valore iniziale e confermare con ENTER.
 - Introdurre il valore finale e confermare con ENTER.
 - Il valore iniziale e il valore finale del contatore di pesate vengono stampati automaticamente.

2. Premere il tasto esterno START.
 - Il materiale da pesare viene automaticamente trasportato sul basamento e pesato.
 - Il valore di peso e il numero della pesata corrente vengono visualizzati e stampati automaticamente.
 - Il valore di peso viene sommato al peso totale.
 - Il materiale pesato viene scaricato automaticamente dal basamento e allontanato.
 - Quando il contatore di pesate ha raggiunto il proprio valore finale, l'indicatore visualizza il messaggio FINALE RAGGIUNTO e l'impianto di trasporto si ferma automaticamente.
3. Premere il tasto TOTALE.

Viene visualizzato il peso totale. Viene effettuata la stampa del rendiconto totale.
4. Per effettuare la memorizzazione intermedia del totale, premere il tasto ENTER.
 - oppure –Per cancellare il totale, premere il tasto CLEAR.

2.3.4 Classificazione nel modo operativo semiautomatico

1. Introduzione dei limiti, vedere il Capitolo 2.3.2.
2. Caricare la pesata sul basamento.
3. Premere il tasto PIU.

L'indicatore visualizza la classe di peso, vedere la tabella riportata a la pagina precedente.

Il valore di peso viene automaticamente stampato e sommato al peso totale.
4. Scaricare il basamento.

Avvertenze

- I valori di peso devono essere maggiori del Limite zero che impostate nel Master mode, vedere il Capitolo 3.1.2.
- Tra 2 pesate il basamento dev'essere scaricato fino al disotto del valore di soglia (Zero Limit).

Totalizzazione Inoltre, per effettuare la totalizzazione, si può avviare un contatore di pesate.

1. Allo scopo di impostare il contatore delle pesate:
 - Premere il tasto PESATE.
 - Introdurre il valore iniziale e confermare con ENTER.
 - Introdurre il valore finale e confermare con ENTER.
 - Il valore iniziale e il valore finale del contatore di pesate vengono stampati automaticamente.
2. Trasportare il materiale da pesare sul basamento.
3. Premere il tasto PIÙ.
 - Il valore di peso e il numero della pesata corrente vengono visualizzati e stampati automaticamente.
 - Il valore di peso viene sommato al peso totale.

4. Trasportare il materiale pesato via dal basamento.
Quando il contatore di pesate ha raggiunto il proprio valore finale, l'indicatore visualizza il messaggio FINALE RAGGIUNTO.
5. Premere il tasto TOTALE.
 - Il peso totale viene visualizzato e stampato automaticamente.
 - Il numero totale delle pesate viene visualizzato e stampato automaticamente.
6. Per memorizzare il peso totale nella memoria temporanea, premere il tasto ENTER.
 - oppure –
 - Per cancellare il peso totale, premere il tasto CLEAR.

Trasferimento del valore di peso noto al totale

1. Premere il tasto MANU.
2. Trasferire il valore di peso noto al totale e confermare con ENTER.
 - Il valore di peso viene aggiunto al totale.
 - Il valore di peso e il numero della pesata corrente vengono visualizzati e stampati automaticamente.

Avvertenza

Con il tasto CAMBIO DI FUNZIONI potete selezionare l'unità di peso per l'introduzione di valori di peso noti.

Annullamento di pesate

La pesata acquisita per ultima può essere stornata.

1. Lasciare la pesata sulla rotaia di pesata, oppure ricaricarla.
2. Premere il tasto STORNO.
 - Il valore di peso della pesata viene cancellato.
 - Il valore di peso e il numero della pesata stornata vengono visualizzati e stampati automaticamente.

Stampa del totale

L'ID7-Control determina il valore di peso e il numero delle pesate per tutte le classi. Se nel Master Mode è impostata l'opzione MODALITÀ SQC ON, additionally viene determinata e stampata la frazione percentuale delle singole classi.

* viene visualizzata soltanto se nel Master Mode è impostata l'opzione MODALITÀ SQC ON.

Data	21/11/97
Ora	17-05-47
Limite 1	0.500 kg
Limite 2	1.000 kg
Limite 3	1.500 kg
Limite 4	2.000 kg
Limite 5	2.500 kg
Limite 6	3.000 kg
Limite 7	3.500 kg
TIMER	3.0
LIMITE ZERO	10
Netto	61.960 kg
# C1	1.600 kg
# C2	9.475 kg
<hr/>	
# C8	15.720 kg
n	31
n C1	4
n C1	12.9 %
n C2	5
n C2	16.1 %
<hr/>	
n C8	4
n C8	12.9 %

*

*

*

2.3.5 Richiamo di informazioni specifiche dell'applicazione

Con le seguenti combinazioni di tasti potete richiamare informazioni:

Modo operativo automatico	INFO, LIMIT	Visualizzazione parametri di pesata correnti.
	INFO, TOTALE	Visualizzazione totale cliente corrente.
	INFO, PESATE	Visualizzazione contatore pesate.
Modo operativo semiautomatico	INFO, LIMIT	Visualizzazione parametri di pesata correnti.
	INFO, TOTALE	Visualizzazione totale cliente corrente.
	INFO, PESATE	Visualizzazione contatore pesate.
	INFO, CANCEL	Visualizzazione pesate stornate.
	INFO, MANU	Visualizzazione dei valori di peso introdotti manualmente.
INFO, PIU	Visualizzazione pesate totalizzate.	
Identificazioni	INFO, CODE A	Impostazione di fabbrica: Indicazione numeri cliente.
	INFO, CODE B	Impostazione di fabbrica: Indicazione numeri articolo.
	INFO, CODE C	Impostazione di fabbrica: Indicazione numeri operatore.
	INFO, CODE D	Impostazione di fabbrica: Indicazione numeri fornitore.

Avvertenza

Se vengono visualizzati più valori, una volta trascorsa la DURATA DISPLAY, l'ID7-Control commuta automaticamente al valore successivo. Voi potete commutare tra queste informazioni anche con il tasto CLEAR.

2.4 Applicazione PESATA

L'ID7-Control determina automaticamente il valore del peso del materiale da pesare.

Premessa

L'applicazione PESATA è selezionata nel Master Mode.

2.4.1 Tasti funzione

Nell'applicazione PESATA i tasti funzione dell'ID7-Control sono assegnati come segue:

Modo operativo automatico

LIMIT	TOTALE	PESATE
Introduzione dei parametri della bilancia	Visualizzazione totale cliente	Attivazione del contatore delle pesate

Modo operativo semiautomatico

	TOTALE	PESATE	CANCEL	MANU.	PIU
	Visualizzazione totale cliente	Attivazione del contatore delle pesate	Storno ultimo valore di peso acquisito	Introduzione manuale di valore di peso	Addizione del valore di peso al totale cliente

→ Selezionate la funzione premendo il tasto di funzione.

Esempio

→ Premete il tasto PESATE.

Successivamente introducete manualmente il valore iniziale e il valore finale del contatore delle pesate attraverso la tastiera.

Se ai tasti di funzione sono assegnate funzioni differenti

→ Premete il tasto CAMBIO FUNZIONE ripetutamente, fino a che compare l'assegnazione dei tasti di funzione indicata sopra.



ATTENZIONE

Rischio di lesioni in caso di azionamento di tasti che avviano e arrestano l'impianto trasportatore o controllano il movimento dei deflettori di sbarramento.

→ Prima di azionare questi tasti accertarsi che non vi sia nessuno nel raggio d'azione delle parti mobili dell'impianto.

2.4.2 Introduzione dei parametri della bilancia

1. Premere il tasto LIMIT.
2. Introdurre il tempo dopo il quale il nastro trasportatore si arresta se non è stato possibile determinare alcun valore di peso stabile:
Introdurre TEMPO 1 e confermare con ENTER.
3. Introduzione del valore soglia di scarico tra due pesate: Introdurre LIMITE ZERO e confermare con ENTER.

Avvertenze

- I parametri di pesata vengono preimpostati solo nel modo operativo automatico.
- Con il tasto CLEAR l'introduzione può essere corretta cifra per cifra.
- Se nel Master mode è impostata l'opzione ACCESSO PROTETTO ON, dopo aver premuto il tasto LIMIT dovete introdurre un codice personale.
- Con il tasto CAMBIO DI FUNZIONI potete selezionare l'unità di peso per l'introduzione del LIMITE ZERO.
- Per il tasto LIMIT non è possibile la stampa del tasto.

2.4.3 Pesare in modo operativo automatico

- Premere il tasto esterno START.
- Il materiale da pesare viene trasportato sul basamento automaticamente.
 - Il valore di peso viene visualizzato e stampato automaticamente.
 - Il materiale pesato viene scaricato automaticamente dal basamento e allontanato.

Avvertenze

- I valori di peso devono essere maggiori del Limite zero che impostate nel Master mode, vedere il Capitolo 3.1.2.
- Tra due pesate il basamento dev'essere scaricato al disotto del Limite zero.

Totalizzazione È possibile effettuare la totalizzazione automatica dei valori di peso di più pesate. Addizionalmente potete attivare un contatore delle pesate. Quando il contatore di pesate ha raggiunto il proprio valore finale, l'impianto di trasporto si ferma automaticamente.

Premessa

Nel Master mode è impostata l'opzione TOTALIZZ. AUTOM. ON.

1. Allo scopo di impostare il contatore delle pesate:
 - Premere il tasto PESATE.
 - Introdurre il valore iniziale e confermare con ENTER.
 - Introdurre il valore finale e confermare con ENTER.
 - Il valore iniziale e il valore finale del contatore di pesate vengono stampati automaticamente.

2. Premere il tasto esterno START.
 - Il materiale da pesare viene automaticamente trasportato sul basamento e pesato.
 - Il valore di peso e il numero della pesata corrente vengono visualizzati e stampati automaticamente.
 - Il valore di peso viene sommato al peso totale.
 - Il materiale da pesare viene scaricato automaticamente dal basamento e allontanato.
 - Quando il contatore di pesate ha raggiunto il proprio valore finale, l'indicatore visualizza il messaggio FINALE RAGGIUNTO e l'impianto di trasporto si ferma automaticamente.
3. Premere il tasto TOTALE.
Il totale cliente viene visualizzato e viene stampato il rendiconto del totale.
4. Per effettuare la memorizzazione intermedia del totale, premere il tasto ENTER.
 - oppure –
 - Per cancellare il totale cliente, premere il tasto CLEAR.

2.4.4 Pesare nel modo operativo semiautomatico

1. Trasportare il materiale da pesare sulla rotaia di pesata.
2. Premere il tasto ENTER.
Il valore di peso viene visualizzato e stampato automaticamente.
3. Allontanare il materiale da pesare dalla rotaia di pesata.

Avvertenze

- I valori di peso devono essere maggiori del Limite zero che impostate nel Master mode, vedere il Capitolo 3.1.2.
- Tra due pesate il basamento dev'essere scaricato al disotto del Limite zero.

Totalizzazione È possibile effettuare la totalizzazione automatica dei valori di peso di più pesate. Addizionalmente potete attivare un contatore delle pesate.

1. Allo scopo di impostare il contatore delle pesate:
 - Premere il tasto PESATE.
 - Introdurre il valore iniziale e confermare con ENTER.
 - Introdurre il valore finale e confermare con ENTER.
 - Il valore iniziale e il valore finale del contatore di pesate vengono stampati automaticamente.
2. Trasportare il materiale da pesare sul basamento.
3. Premere il tasto PIÙ.
 - Il valore di peso e il numero della pesata corrente vengono visualizzati e stampati automaticamente.
 - Il valore di peso viene sommato al peso totale.
4. Trasportare il materiale pesato via dal basamento.
Quando il contatore di pesate ha raggiunto il proprio valore finale, l'indicatore visualizza il messaggio FINALE RAGGIUNTO.

5. Premere il tasto TOTALE.
 - Il peso totale viene visualizzato e stampato automaticamente.
 - Il numero totale delle pesate viene visualizzato e stampato automaticamente.
6. Per memorizzare il totale di peso nella memoria temporanea, premere il tasto ENTER.
 - oppure –
 - Per cancellare il peso totale, premere il tasto CLEAR.

Trasferimento del valore di peso noto al totale

Il valore di peso viene introdotto manualmente e viene addizionato al totale cliente.

1. Premere il tasto MANU.
2. Trasferire il valore di peso noto al totale e confermare con ENTER.
 - Il valore di peso viene aggiunto al totale.
 - Il valore di peso e il numero della pesata corrente vengono visualizzati e stampati automaticamente.

Avvertenza

Con il tasto CAMBIO DI FUNZIONI potete selezionare l'unità di peso per l'introduzione di valori di peso noti.

Annullamento di pesate

La pesata acquisita per ultima può essere stornata.

1. Lasciare la pesata sulla rotaia di pesata, oppure ricaricarla.
2. Premere il tasto STORNO.
 - Il valore di peso della pesata viene cancellato.
 - Il valore di peso e il numero della pesata stornata vengono visualizzati e stampati automaticamente.

2.4.5 Richiamo di informazioni specifiche di applicazione

Con le seguenti combinazioni di tasti potete richiamare informazioni:

Modo operativo automatico	INFO, LIMIT	Visualizzazione parametri di pesata correnti.
	INFO, TOTALE	Visualizzazione totale cliente corrente.
	INFO, PESATE	Visualizzazione contatore pesate.
Modo operativo semiautomatico	INFO, PESATE	Visualizzazione contatore pesate.
	INFO, CANCEL	Visualizzazione pesate stornate.
	INFO, MANU	Visualizzazione dei valori di peso introdotti manualmente.
	INFO, PIÙ	Visualizzazione pesate totalizzate.
	INFO, TOTALE	Visualizzazione totale cliente corrente.
Identificazioni	INFO, CODE A	Impostazione di fabbrica: Indicazione numeri cliente.
	INFO, CODE B	Impostazione di fabbrica: Indicazione numeri articolo.
	INFO, CODE C	Impostazione di fabbrica: Indicazione numeri operatore.
	INFO, CODE D	Impostazione di fabbrica: Indicazione numeri fornitore.

Avvertenza

Se vengono visualizzati più valori, una volta trascorsa la DURATA DISPLAY, l'ID7-Control commuta automaticamente al valore successivo. Voi potete commutare tra queste informazioni anche con il tasto CLEAR.

2.5 Applicazione PESATA 1+1

L'ID7-Control determina ogni volta i valori di peso di due metà, e determina il peso complessivo per le due metà.

Premessa

L'applicazione PESATA 1+1 è selezionata nel Master Mode.

2.5.1 Tasti funzione

Nell'applicazione PESATA 1+1 i tasti funzione dell'ID7-Control sono assegnati come segue:

Modo operativo automatico

LIMIT	TOTALE	PESATE
Introduzione dei parametri della bilancia	Visualizzazione totale cliente	Attivazione del contatore delle pesate

Modo operativo semiautomatico

	TOTALE	PESATE	CANCEL	MANU.	PIU'
	Visualizzazione totale cliente	Attivazione del contatore delle pesate	Storno ultimo valore di peso acquisito	Introduzione manuale di valore di peso	Addizione del valore di peso al totale cliente

→ Selezionate la funzione premendo il tasto di funzione.

Esempio

→ Premete il tasto PESATA.

Successivamente, sulla tastiera introducez manualmente il valore iniziale e il valore finale del contatore di pesate.

Se ai tasti di funzione sono assegnate funzioni differenti

→ Premete il tasto CAMBIO FUNZIONI ripetutamente, fino a che compare l'assegnazione dei tasti di funzione indicata sopra.

**ATTENZIONE**

Rischio di lesioni alle persone all'azionamento dei pulsanti di avvio e di arresto dell'impianto di trasporto, o di comando dei dispositivi di sbarramento.

→ Prima di azionare questi pulsanti, accertarsi che non vi sia nessuno nella zona di parti in movimento dell'impianto.

2.5.2 Introduzione dei parametri della bilancia

1. Premere il tasto LIMIT.
2. Introdurre il tempo dopo il quale il nastro trasportatore si arresta se non è stato possibile determinare alcun valore di peso stabile:
Introdurre TEMPO 1 e confermare con ENTER.
3. Introduzione del valore soglia di scarico tra due pesate: Introdurre LIMITE ZERO e confermare con ENTER.

Avvertenze

- I parametri di pesata vengono preimpostati solo nel modo operativo automatico.
- Con il tasto CLEAR l'introduzione può essere corretta cifra per cifra.
- Se nel Master mode è impostata l'opzione ACCESSO PROTETTO ON, dopo aver premuto il tasto LIMIT dovete introdurre un codice personale.
- Con il tasto CAMBIO DI FUNZIONI potete selezionare l'unità di peso per l'introduzione del LIMITE ZERO.
- Per il tasto LIMIT non è possibile la stampa del tasto.

2.5.3 Pesata di due metà nel modo operativo automatico

- Premere il tasto esterno START.
- Le due metà vengono trasportate sul basamento, l'una dopo l'altra.
 - Per ciascuna metà vengono visualizzati e stampati il valore di peso e il numero della pesata doppia acquisita.
 - Ogni volta, dopo la seconda metà, vengono visualizzati e stampati automaticamente il peso totale di ciascuna metà e il numero di tutte le metà pesate.

Avvertenze

- I valori di peso devono essere maggiori del Limite zero che impostate nel Master mode, vedere il Capitolo 3.1.2.
- Tra due pesate il basamento dev'essere scaricato al disotto del Limite zero.

Totalizzazione

È possibile effettuare la totalizzazione automatica dei valori di peso di più pesate. Addizionalmente potete attivare un contatore delle pesate. Quando il contatore di pesate ha raggiunto il proprio valore finale, l'impianto di trasporto si ferma automaticamente.

1. Allo scopo di impostare il contatore delle pesate:
 - Premere il tasto PESATE.
 - Introdurre il valore iniziale e confermare con ENTER.
 - Introdurre il valore finale e confermare con ENTER.
 - Il valore iniziale e il valore finale del contatore di pesate vengono stampati automaticamente.

2. Premere il tasto esterno START.
 - Il materiale da pesare viene trasportato sul basamento automaticamente.
 - Il valore di peso e il numero della pesata corrente vengono visualizzati e stampati automaticamente.
 - Il valore di peso viene sommato al peso totale.
 - Il materiale da pesare viene scaricato automaticamente dal basamento e allontanato.
 - Quando il contatore di pesate ha raggiunto il proprio valore finale, l'indicatore visualizza il messaggio FINALE RAGGIUNTO e l'impianto di trasporto si ferma automaticamente.
3. Premere il tasto TOTALE.
Viene visualizzato il peso totale. Viene stampato il rendiconto totale.
4. Per effettuare la memorizzazione intermedia del totale, premere il tasto ENTER.
 - oppure –
 - Per cancellare il totale, premere il tasto CLEAR.

2.5.4 Pesata di due metà nel modo operativo semiautomatico

1. Trasportare la prima metà sul basamento e premere il tasto PIÙ.
Vengono visualizzati e stampati automaticamente il valore di peso della prima metà e il numero della pesata doppia acquisita.
2. Togliere la prima metà dal basamento.
3. Collocare la seconda metà sul basamento e premere il tasto PIÙ.
 - Vengono visualizzati e stampati automaticamente il valore di peso della seconda metà e il numero della pesata doppia acquisita.
 - Vengono visualizzati e stampati automaticamente il peso totale delle due metà e il numero di tutte le metà pesate.
4. Trasportare la seconda metà via dal basamento.

Avvertenze

- I valori di peso devono essere maggiori del Limite zero che impostate nel Master mode, vedere il Capitolo 3.1.2.
- Tra due pesate il basamento dev'essere scaricato al disotto del Limite zero.

Totalizzazione

È possibile effettuare la totalizzazione automatica dei valori di peso di più pesate. Addizionalmente potete attivare un contatore delle pesate.

1. Allo scopo di impostare il contatore delle pesate:
 - Premere il tasto PESATE.
 - Introdurre il valore iniziale e confermare con ENTER.
 - Introdurre il valore finale e confermare con ENTER.
 - Il valore iniziale e il valore finale del contatore di pesate vengono stampati automaticamente.
2. Trasportare il materiale da pesare sul basamento.

3. Premere il tasto PIÙ.
 - Il valore di peso e il numero della pesata corrente vengono visualizzati e stampati automaticamente.
 - Il valore di peso viene sommato al peso totale.
4. Trasportare il materiale pesato via dal basamento.
Quando il contatore di pesate ha raggiunto il proprio valore finale, l'indicatore visualizza il messaggio FINALE RAGGIUNTO.
5. Premere il tasto TOTALE.
 - Il peso totale viene visualizzato e stampato automaticamente.
 - Il numero totale delle pesate viene visualizzato e stampato automaticamente.
6. Per memorizzare il peso totale nella memoria temporanea, premere il tasto ENTER.
 - oppure –
 - Per cancellare il totale di peso, premere il tasto CLEAR.

Trasferimento del valore di peso noto al totale

1. Premere il tasto MANU.
2. Trasferire il valore di peso noto al totale e confermare con ENTER.
 - Il valore di peso viene aggiunto al totale.
 - Il valore di peso e il numero della pesata corrente vengono visualizzati e stampati automaticamente.

Avvertenza

Con il tasto CAMBIO DI FUNZIONI potete selezionare l'unità di peso per l'introduzione di valori di peso noti.

Annullamento di pesate

La pesata acquisita per ultima può essere stornata.

1. Lasciare la pesata sulla rotaia di pesata, oppure ricaricarla.
2. Premere il tasto STORNO.
 - Il valore di peso della pesata viene cancellato.
 - Il valore di peso e il numero della pesata stornata vengono visualizzati e stampati automaticamente.

2.5.5 Richiamo di informazioni specifiche di applicazione

Con le seguenti combinazioni di tasti potete richiamare informazioni:

Modo operativo automatico	INFO, LIMIT	Visualizzazione parametri di pesata correnti.
	INFO, TOTALE	Visualizzazione totale cliente corrente.
	INFO, PESATE	Visualizzazione contatore pesate.
Modo operativo semiautomatico	INFO, TOTALE	Visualizzazione totale cliente corrente.
	INFO, PESATE	Visualizzazione contatore pesate.
	INFO, CANCELLAZIONE	Visualizzazione pesate stornate.
	INFO, MANUALE	Visualizzazione dei valori di peso introdotti manualmente.
	INFO, PIU	Visualizzazione pesate totalizzate.
Identificazioni	INFO, CODE A	Impostazione di fabbrica: Indicazione numeri cliente.
	INFO, CODE B	Impostazione di fabbrica: Indicazione del no. di articolo.
	INFO, CODE C	Impostazione di fabbrica: Indicazione numeri operatore.
	INFO, CODE D	Impostazione di fabbrica: Indicazione numeri fornitore.

2.6 Applicazione DOSAGGIO DI DESTINAZIONE

Il materiale da pesare viene pesato e sommato un pezzo alla volta, fino a che viene raggiunto un peso nominale precedentemente impostato.

Premessa

L'applicazione DOSAGGIO DI DESTINAZIONE è selezionata nel Master Mode.

2.6.1 Tasti funzione

Nell'applicazione DOSAGGIO DI DESTINAZIONE i tasti funzione dell'ID7-Control sono assegnati come segue:

Modo operativo automatico

LIMIT	TOTALE		START	STOP	TERM
Preimpostazione peso nominale e valori di tolleranza	Visualizzazione e stampa totale cliente		Avvio o continuazione del processo	Interruzione del processo	Termine del processo, accettazione del totale cliente

Modo operativo semiautomatico

LIMIT	TOTALE	TERM	CANCEL	MANU.	PIU
Preimpostazione peso nominale e valori di tolleranza	Visualizzazione e stampa totale cliente	Termine del processo, accettazione del totale cliente	Storno del valore di peso acquisito per ultimo	Introduzione manuale del valore di peso e addizione al totale cliente	Addizione del valore di peso al totale cliente

→ Selezionate la funzione premendo il tasto di funzione.

Esempio

→ Premete il tasto LIMIT.
Successivamente, preimpostate il peso nominale e altri parametri di pesata.

Se ai tasti di funzione sono assegnate funzioni differenti

→ Premete il tasto CAMBIO FUNZIONI ripetutamente, fino a che compare l'assegnazione dei tasti di funzione indicata sopra.



ATTENZIONE

Rischio di lesioni alle persone all'azionamento dei pulsanti di avvio e di arresto dell'impianto di trasporto, o di comando dei dispositivi di sbarramento.

→ Prima di azionare questi pulsanti, accertarsi che non vi sia nessuno nella zona di parti in movimento dell'impianto.

2.6.2 Preimpostazione peso nominale e valori di tolleranza

Introduzione numerica

1. Premere il tasto LIMIT.
2. Introdurre il peso nominale NOMINALE e confermare con ENTER.
3. Introdurre la tolleranza superiore TOL(+) e confermare con ENTER.
4. Introdurre la tolleranza inferiore TOL(-) e confermare con ENTER.

Avvertenze

- Se nel Master Mode è attiva la funzione IDENTIFICAZIONE, prima del peso nominale è necessario introdurre uno o più codici di identificazione CODE..., ad esempio, un numero di articolo per CODE A.
- Con il tasto CLEAR è possibile correggere l'introduzione un carattere alla volta.
- Se nel Master mode è impostata l'opzione ACCESSO PROTETTO ON, dopo aver premuto il tasto LIMIT dovete introdurre un codice personale.
- Con il tasto CAMBIO DI FUNZIONI potete selezionare l'unità di peso per l'introduzione dei valori nominali.

Acquisizione dei valori fissi

- Introdurre il numero della memoria di valori nominali fissi e premere il tasto LIMIT.
I valori nominali memorizzati vengono visualizzati.

Avvertenza

Se nel Master Mode è impostata l'opzione ACCESSO PROTETTO ON, dopo aver premuto il tasto LIMIT è necessario introdurre un codice personale.

2.6.3 Dosaggio di destinazione nel modo operativo automatico

1. Premere il tasto START.
 - Il materiale da pesare viene automaticamente trasportato sul basamento e pesato.
 - Vengono visualizzati il valore di peso, il totale cliente corrente e lo scostamento dal peso nominale.
 - Il materiale da pesare viene trasportato automaticamente via dal basamento.
 - Se viene raggiunto il valore nominale, il display visualizza il messaggio NOMINALE RAGGIUNTO, e il sistema di pesata si ferma e non accetta ulteriori quantità di materiale da pesare. Viene emesso il rendiconto totale
2. Premere il tasto TOTALE.
 - Il peso totale viene visualizzato e stampato automaticamente.
 - Il numero totale delle pesate viene visualizzato e stampato automaticamente.
3. Per memorizzare il peso totale nella memoria temporanea, premere il tasto ENTER.
 - oppure –
 - Per cancellare il totale di peso, premere il tasto CLEAR.

Avvertenze

- I valori di peso devono essere maggiori del Limite zero che impostate nel Master mode, vedere Capitolo 3.1.2.
- Tra due pesate il basamento dev'essere scaricato al disotto del Limite zero.
- Dopo aver cancellato il totale cliente con CLEAR, vengono visualizzate automaticamente le impostazioni del peso nominale e dei parametri di pesata.

**Interruzione/
continuazione del
processo**

Da questo momento è possibile interrompere e riprendere il modo operativo automatico.

- Premere il tasto STOP;
Il DOSAGGIO DI DESTINAZIONE viene interrotto.
- Premere il tasto START;
Il DOSAGGIO DI DESTINAZIONE prosegue con l'articolo successivo.

**Accettazione peso
insufficiente/peso
eccessivo**

Il totale generale corrente può essere accettato, anche se è al disotto di Tol(-) o al disopra di Tol(+).

- Premere il tasto TERM.
Il totale cliente corrente viene accettato e viene stampato il rendiconto totale.

2.6.4 Dosaggio di destinazione in modo operativo semiautomatico

1. Trasportare il materiale da pesare sul basamento.
Il materiale da pesare viene pesato. Vengono visualizzati il valore di peso e il totale cliente finora cumulato, compreso lo scostamento dal peso nominale.
2. Premere il tasto PIÙ.
Il valore di peso corrente viene addizionato al totale, vengono visualizzati il totale cliente corrente e lo scostamento dal peso nominale.
– oppure –
Premere il tasto ENTER.
Il valore di peso viene stampato automaticamente.
3. Allontanare il materiale da pesare dalla rotaia di pesata.
Quando il valore nominale è stato raggiunto, il display visualizza il messaggio NOMINALE RAGGIUNTO e il sistema di pesata si blocca e non accetta altro materiale da pesare. Viene emesso il rendiconto totale.
4. Premere il tasto TOTALE.
– Il peso totale viene visualizzato e stampato automaticamente.
– Il numero totale delle pesate viene visualizzato e stampato automaticamente.
5. Per memorizzare il peso totale nella memoria temporanea, premere il tasto ENTER.
– oppure –
Per cancellare il peso totale, premere il tasto CLEAR.

Avvertenze

- I valori di peso devono essere maggiori del Limite zero che impostate nel Master mode, vedere Capitolo 3.1.2.
- Tra due pesate il basamento dev'essere scaricato al disotto del Limite zero.
- Dopo aver cancellato il totale cliente con CLEAR, vengono visualizzate automaticamente le impostazioni del peso nominale e dei parametri di pesata.

Accettazione peso insufficiente/peso eccessivo

Il peso totale corrente deve essere accettato anche se è al disotto di Tol(-) o al disopra di Tol(+).

- Premere il tasto TERM.
Il totale cliente corrente viene accettato e viene stampato il rendiconto totale.

Trasferimento del valore di peso noto al totale

1. Premere il tasto MANU.
2. Introdurre un valore di peso noto e confermare con ENTER.
 - Il valore di peso viene aggiunto al totale.
 - Il valore di peso e il numero della pesata corrente vengono visualizzati e stampati automaticamente.

Avvertenza

Con il tasto CAMBIO DI FUNZIONI potete selezionare l'unità di peso per l'introduzione di valori di peso noti.

Annullamento di pesate

La pesata acquisita per ultima può essere stornata.

1. Lasciare la pesata sulla rotaia di pesata, oppure ricaricarla.
2. Premere il tasto STORNO.
 - Il valore di peso della pesata viene cancellato.
 - Il valore di peso e il numero della pesata stornata vengono visualizzati e stampati automaticamente.

Stampa del totale

Il rendiconto totale indica il totale cliente cumulato, il numero di pesate acquisite, il valore di peso medio e lo scostamento medio dal valore di peso medio.

2.6.5 Richiamo di informazioni specifiche di applicazione

Con le seguenti combinazioni di tasti potete richiamare informazioni:

Modo operativo automatico	INFO, LIMIT	Visualizzazione parametri di pesata correnti.
	INFO, TOTALE	Visualizzazione totale cliente corrente.
	INFO, CODE A	Impostazione di fabbrica: Indicazione numeri cliente.
	INFO, CODE B	Impostazione di fabbrica: Indicazione del numero di articolo.
Modo operativo semiautomatico	INFO, CODE C	Impostazione di fabbrica: Indicazione numeri operatore.
	INFO, CODE D	Impostazione di fabbrica: Indicazione numeri fornitore.
	INFO, LIMIT	Visualizzazione pesate stornate.
	INFO, TOTALE	Visualizzazione totale cliente corrente.
Identificazioni	INFO, CANCEL	Visualizzazione pesate stornate.
	INFO, MANU	Visualizzazione dei valori di peso introdotti manualmente.
	INFO, PIU	Visualizzazione pesate totalizzate.
	INFO, CODE A	Impostazione di fabbrica: Indicazione numeri cliente.
	INFO, CODE B	Impostazione di fabbrica: Indicazione del no. di articolo.
	INFO, CODE C	Impostazione di fabbrica: Indicazione numeri operatore.
	INFO, CODE D	Impostazione di fabbrica: Indicazione numeri fornitore.

Avvertenza

Se vengono visualizzati più valori, una volta trascorsa la DURATA DISPLAY, l'ID7-Control commuta automaticamente al valore successivo. Voi potete commutare tra queste informazioni anche con il tasto CLEAR.

2.7 Applicazione FUNZIONAMENTO A DISTANZA

L'ID7-Control viene comandato a distanza tramite "dita elettroniche", che sostituiscono i tasti ENTER, PIÙ e le sequenze di tasti TOT, ENTER nonché TOT, CLEAR sull'ID7-Control. Con l'ID7-Control potete determinare valori di peso o formare totali cliente.

Le "dita elettroniche" vengono attivate attraverso tasti esterni o istruzioni d'interfaccia.

Premessa

Nel Master Mode è impostata l'applicazione FUNZIONAMENTO A DISTANZA.

Tasti di funzione I tasti di funzione dell'ID7-Control nell'applicazione FUNZIONAMENTO A DISTANZA non sono assegnati.

2.7.1 Pesata

Nel FUNZIONAMENTO A DISTANZA si deve distinguere tra pesata singola e totalizzazione.

Pesata singola

1. Trasportare il materiale da pesare sulla bilancia.
2. Azionare il dito elettronico per il tasto ENTER.
Il valore di peso viene stampato automaticamente.

Totalizzazione

1. Trasportare il materiale da pesare sulla bilancia e azionare il dito elettronico per il tasto PIÙ.
Il valore di peso viene aggiunto al totale cliente.
2. Per stampare ed effettuare la memorizzazione intermedia del totale:
Premere il dito elettronico per la sequenza di tasti TOT, ENTER.
– oppure –
Per stampare e cancellare il totale:
Premere il dito elettronico per la sequenza di tasti TOT, CLEAR.

Avvertenze

- I valori di peso devono essere maggiori del Limite zero che impostate nel Master Mode, vedere Capitolo 3.1.2.
- Tra 2 pesate il basamento dev'essere scaricato al disotto del Limite zero.

2.7.2 Richiamo di informazioni specifiche dell'applicazione

Con le seguenti combinazioni di tasti potete richiamare informazioni:

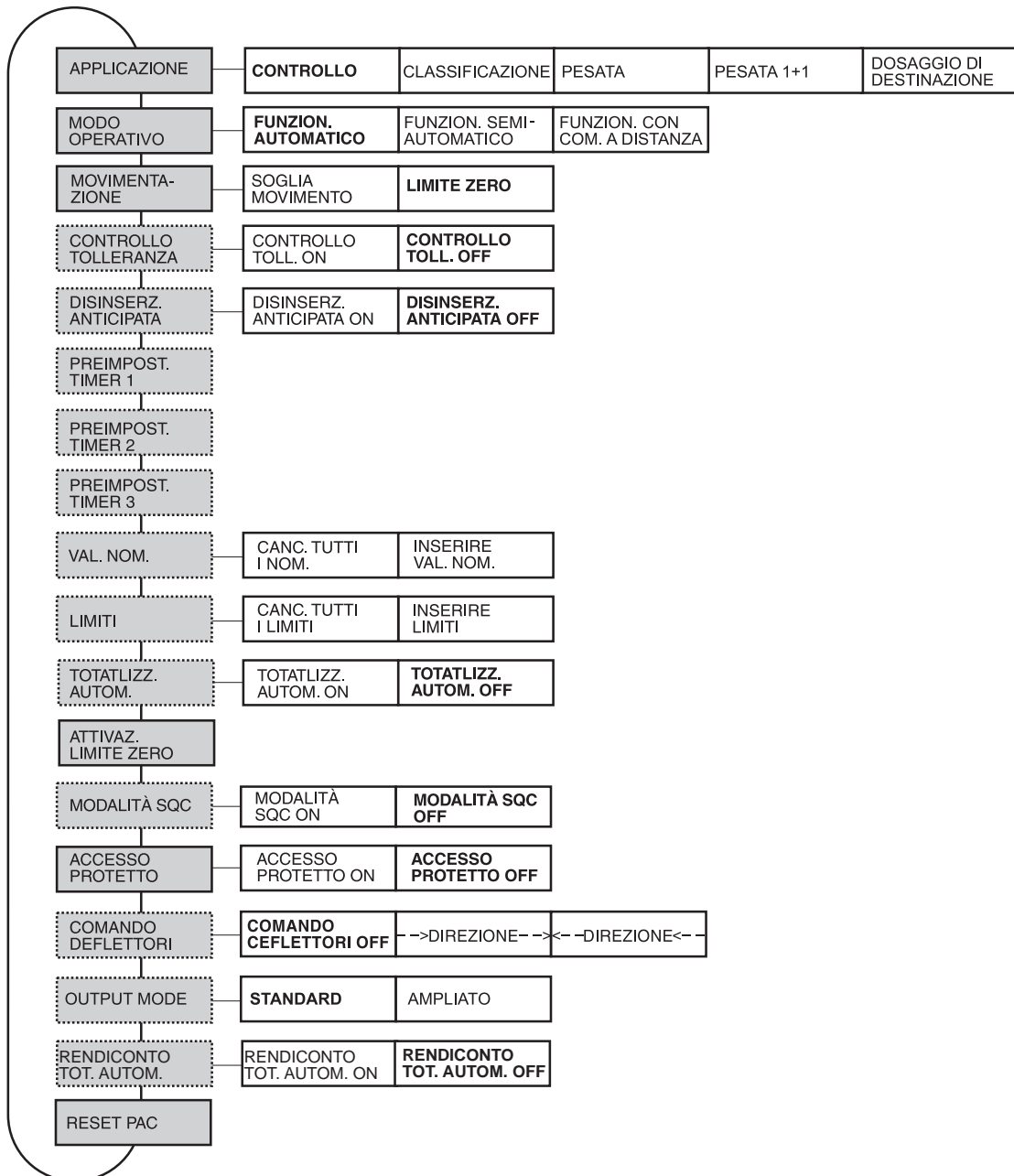
INFO, CODE A	Impostazione di fabbrica: Indicazione numeri cliente.
INFO, CODE B	Impostazione di fabbrica: Indicazione numeri articolo.
INFO, CODE C	Impostazione di fabbrica: Indicazione numeri operatore.
INFO, CODE D	Impostazione di fabbrica: Indicazione numeri fornitore.

3 Impostazioni nel Master Mode

3.1 Blocco del Master Mode PAC

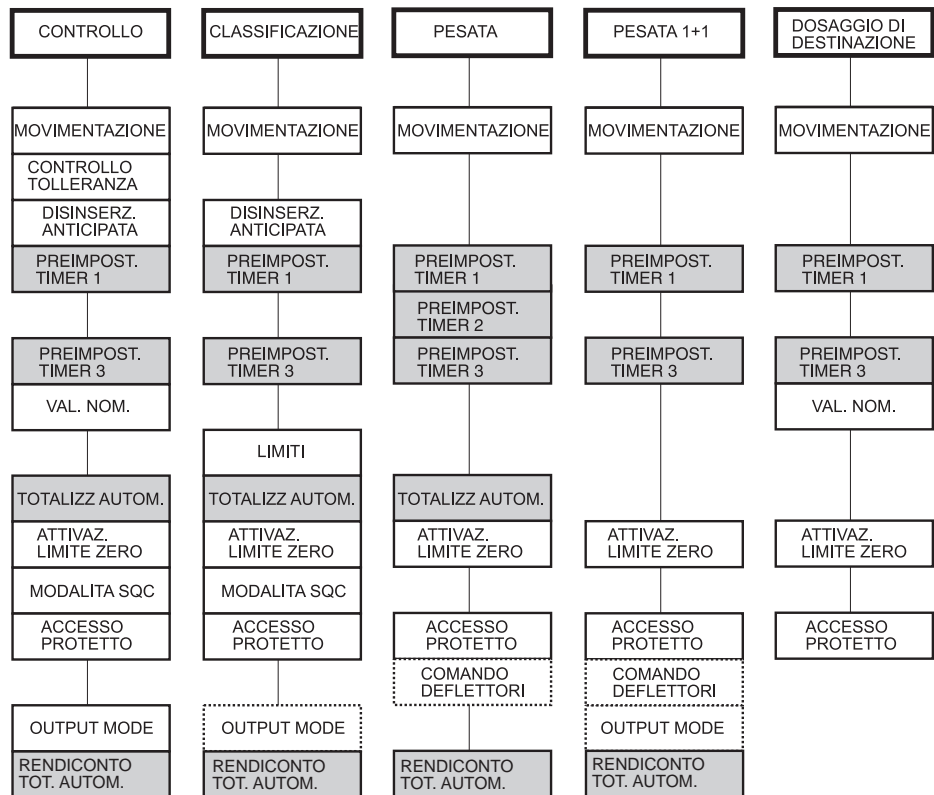
3.1.1 Quadro sinottico del blocco PAC del Master Mode

In questo blocco potete effettuare le seguenti impostazioni del sistema:



- Legenda**
- Di seguito si descrivono in dettaglio i blocchi con fondo **grigio**.
 - Le impostazioni di fabbrica sono stampate in **grassetto**.
 - I blocchi che vengono visualizzati soltanto in caso di determinati presupposti sono **punteggiati**.

A seconda della selezione dell'applicazione si devono effettuare ancora le seguenti impostazioni:



- Legenda**
- I blocchi con fondo **grigio** vengono visualizzati soltanto in modo **automatico**.
 - I blocchi **punteggiati** vengono visualizzati soltanto in modo operativo **semiautomatico**.

3.1.2 Impostazioni nel blocco PAC del Master Mode

APPLICAZIONE	Selezione dell'applicazione
CONTROLLO	<p>L'ID7-Control controlla se il peso corrisponde ad un valore nominale predeterminato con limiti di tolleranza liberamente definibili (Impostazione di fabbrica). Ulteriori introduzioni:</p> <ol style="list-style-type: none"> 1. Introdurre il valore nominale VALORE NOMINALE e confermare con ENTER: VALORE NOMINALE < Carico massimo. Per acquisire il valore indicato, premere il tasto ENTER. 2. Introduzione del limite superiore di tolleranza TOL(+) e confermare con ENTER: VALORE NOMINALE + TOL(+) ≤ Carico massimo. Per acquisire il valore indicato, premere il tasto ENTER. 3. Introdurre il limite inferiore di tolleranza TOL(-) e confermare con ENTER: TOL(-) < VALORE NOMINALE. Per acquisire il valore indicato, premere il tasto ENTER. 4. Introdurre la DURATA per il blocco PREIMPOST. TIMER 1 e confermare con ENTER: 0,1 ... 99,9 secondi. Per acquisire il valore indicato, premere il tasto ENTER. 5. Introdurre il VALORE SOGLIA per il blocco ATTIVAZ. LIMITE ZERO e confermare con ENTER: 0 ... 3000 digit. Per acquisire il valore indicato, premere il tasto ENTER.
CLASSIFICAZIONE	<p>L'ID7-Control suddivide il materiale da pesare in 8 classi di peso diverse. Ulteriori introduzioni:</p> <ol style="list-style-type: none"> 1. Introdurre i valori soglia LIMIT 1 ... LIMIT 7 e confermare con ENTER: LIMIT 1 < LIMIT 2 ≤ ... ≤ LIMIT 7 ≤ Carico massimo. 2. Introdurre la DURATA per il blocco PREIMPOST. TIMER 1 e confermare con ENTER : 0,1 ... 99,9 secondi. Per acquisire il valore indicato, premere il tasto ENTER. 3. Introdurre il VALORE SOGLIA per il blocco ATTIVAZ. LIMITE ZERO e confermare con ENTER: 0 ... 3000 digit. Per acquisire il valore indicato, premere il tasto ENTER.
PESATA	<p>Il materiale da pesare viene pesato. Ulteriori introduzioni:</p> <ol style="list-style-type: none"> 1. INTRODURRE LA DURATA per il blocco ATTIVAZIONE TIMER 1 e confermare con ENTER : 0,1 ... 99,9 secondi. Per confermare il valore visualizzato, premere il tasto ENTER. 2. INTRODURRE IL VALORE SOGLIA per il blocco ATTIVAZIONE DEL LIMITE ZERO e confermare con ENTER : 0 ... 3000 digit. Per confermare il valore visualizzato, premere il tasto ENTER.

APPLICAZIONE	Selezione dell'applicazione
PESATA 1+1	<p>Due oggetti da pesare vengono pesati l'uno dopo l'altro e vengono addizionati a dare un unico oggetto pesato. Viene impostata automaticamente l'opzione TOTALIZZ. AUTOM. ON. Ulteriori introduzioni:</p> <ol style="list-style-type: none"> 1. INTRODURRE LA DURATA per il blocco ATTIVAZIONE TIMER 1 e confermare con ENTER : 0,1 ... 99,9 secondi. Per confermare il valore visualizzato, premere il tasto ENTER. 2. INTRODURRE IL VALORE SOGLIA per il blocco ATTIVAZIONE DEL LIMITE ZERO e confermare con ENTER : 0 ... 3000 digit. Per confermare il valore visualizzato, premere il tasto ENTER.
<p>DOSAGGIO DI DESTINAZIONE</p> <p>IDENTIFICAZIONE</p> <p>STILE RAPPORTO</p> <p>LIVELLO DI AVVERTIMENTO</p> <p>DELTA TRAC</p>	<p>Vengono eseguite e totalizzate più pesate, fino a che viene raggiunto un valore nominale preimpostato. Ulteriori introduzioni:</p> <ol style="list-style-type: none"> 1. Introdurre la DURATA per il blocco ATTIVAZIONE TIMER 1 e confermare con ENTER : 0,1 ... 99,9 secondi. Per confermare il valore visualizzato, premere il tasto ENTER. 2. Introdurre il VALORE SOGLIA per il blocco ATTIVAZIONE DEL LIMITE ZERO e confermare con ENTER : 0 ... 3000 digit. Per confermare il valore visualizzato, premere il tasto ENTER. <p>Determinare per quali dei codici di identificazione CODE A ... CODE D è richiesta una introduzione, prima che sia possibile introdurre i valori nominali: CODE ... ON Introduzione richiesta CODE ... OFF Introduzione non richiesta obbligatoriamente Preimpostazione di fabbrica: Per tutti e quattro i tasti CODE ... OFF.</p> <p>Indicare quali informazioni devono essere stampate durante l'operazione di pesata: STD Dopo il raggiungimento del peso nominale, vengono stampati il peso totale cumulato, il numero di pesate acquisite, il valore di peso medio e lo scostamento medio dal valore di peso. ESTESO Addizionalmente per ciascuna pesata acquisita vengono stampati il valore di peso e il peso totale corrente. Preimpostazione di fabbrica: STD</p> <p>Impostare per quale frazione del peso nominale il terminale deve emettere un segnale d'allarme. Preimpostazione di fabbrica: 90 %</p> <p>Determina, se si usa il DeltaTrac: DELTATRAC ON Il DeltaTrac viene visualizzato dopo che è stata acquisita la prima pesata DELTATRAC OFF Sul display viene visualizzata, in alto a sinistra, la differenza tra il peso totale e il valore nominale Quale valore di tolleranza per il DeltaTrac viene impiegato il limite di tolleranza superiore TOL(+). Se TOL(+) è pari a 0.000 kg, quale limite di tolleranza viene impostato l'1 % del peso nominale. Preimpostazione di fabbrica: DELTATRAC OFF</p>

MODO OPERATIVO	Selezione modalità di lavoro
FUNZIONAMENTO AUTOMATICO	Il materiale da pesare viene automaticamente trasportato sul basamento e acquisito.
FUNZIONAMENTO SEMIAUTOMATICO	Il materiale da pesare viene trasportato manualmente sul basamento e acquisito.
FUNZIONAMENTO CON COMANDO A DISTANZA	L'ID7-Control viene comandato a distanza attraverso "dita elettroniche". Le dita elettroniche vengono azionate attraverso tasti esterni, vedere Capitolo 7.1, oppure attraverso istruzioni inviate tramite l'interfaccia seriale, vedere Capitolo 4.1.

MOVIMENTAZIONE	Impostazione della movimentazione
	Impostazione di fabbrica: LIMITE ZERO
SOGLIA MOVIMENTO	Nel caso dell'alimentazione manuale, il valore di peso tra 2 pesate deve cambiare di almeno 10 digit. L'uscita OUT 1 per il nastro trasportatore viene posta a LOW e non viene più cambiata, vedere Capitolo 7.1.
LIMITE ZERO	In caso di alimentazione automatica con nastro trasportatore, il basamento deve essere scaricato tra 2 pesate al disotto del Limite zero, vedere blocco ATTIVAZ. LIMITE ZERO. L'uscita OUT 1 per il nastro trasportatore viene posta a HIGH e controllata dall'ID7-Control, vedere Capitolo 7.1.

CONTROLLO TOLLERANZA	Abilitazione o disabilitazione del controllo delle tolleranze
	Solo nell'applicazione CONTROLLO e DOSAGGIO DI DESTINAZIONE. Se è impostata l'opzione CONTROLLO TOLL. ON, il nastro trasportatore si arresta in caso di valori di peso al di fuori dei limiti di tolleranza. Se, in seguito ad aggiunta o prelievo il valore del peso viene riportato entro i limiti di tolleranza, il nastro trasportatore si rimette in movimento. Impostazione di fabbrica: CONTROLLO TOLL. OFF
Osservazione	Se è impostata l'opzione TOTALIZZ. AUTOM. ON, vengono totalizzati soltanto i valori di peso entro i limiti di tolleranza.

DISINSERZ. ANTICIPATA	Abilitazione o disabilitazione della disinserzione anticipata
	<p>Solo nelle applicazioni CONTROLLO e CLASSIFICAZIONE.</p> <p>Se è impostata l'opzione DISINSERZ. ANTICIPATA ON, i segnali in uscita PESO ECCESSIVO, PESO INSUFF. o rispettivamente CLASSE 2 ... CLASSE 8 vengono resettati immediatamente dopo aver caricato il basamento.</p> <p>Se è impostata l'opzione DISINSERZ. ANTICIPATA OFF, i segnali restano conservati fino alla determinazione del valore di peso successivo.</p> <p>Impostazione di fabbrica: DISINSERZ. ANTICIPATA OFF</p>

PREIMPOST. TIMER 1	Introduzione del tempo entro il quale deve essere determinato un valore di peso stabile
	<p>Solo in modo operativo AUTOMATICO.</p> <p>Se nel corso del tempo corrispondente alla DURATA non viene determinato alcun valore di peso stabile, l'impianto trasportatore si arresta fino a che la bilancia ha determinato un valore di peso stabile.</p>
DURATA	Impostazione possibile: 0,1 ... 99,9 secondi (Impostazione di fabbrica: 3,0)
Osservazione	Nelle applicazioni CONTROLLO e CLASSIFICAZIONE la DURATA può essere predefinita anche nel blocco APPLICAZIONE.

PREIMPOST. TIMER 2	Introduzione del tempo nella pesata di due metà
	<p>Solo nell'applicazione PESATA e MODO OPERATIVO AUTOMATICO.</p> <p>Nella pesata di due metà, 2 pesate immediatamente successive sono riunite a dare una pesata complessiva.</p> <p>Se il materiale da pesare viene trasportato in sequenza in un dispositivo trasportatore, la durata indica DURATA, indica quanto tempo il sistema aspetterà la seconda metà della pesata dopo aver caricato la prima metà del basamento, senza avviare una stampa.</p>
DURATA	Impostazione possibile: 0,0 ... 99,9 secondi (Impostazione di fabbrica: 0,0)
Osservazione	La prima metà deve abbandonare il basamento soltanto dopo che è trascorso il tempo di Preimpostazione di timer 1 ed è stato determinato un valore di peso stabile.

PREIMPOST. TIMER 3	Introduzione del tempo tra l'avvio e l'arresto d'un nastro alimentatore, per cui in qualsiasi momento sul basamento si trova soltanto un materiale da pesare
	<p>Solo in MODO OPERATIVO AUTOMATICO. Il nastro d'alimentazione viene pilotato come segue:</p> <ul style="list-style-type: none"> • Il nastro d'alimentazione trasporta il materiale da pesare sul nastro trasportatore, in movimento, del basamento. • Se il nastro trasportatore viene caricato di almeno il Limite zero, viene attivato Timer 3. Dopo che è trascorso il tempo impostato in Timer 3, il nastro d'alimentazione viene arrestato. • Il nastro trasportatore trasporta il materiale da pesare sul basamento. • Se il basamento viene scaricato sotto il Limite zero, il nastro alimentatore viene riavviato.
DURATA	Impostazioni possibili: 0,0 ... 99,9 secondi (Impostazione di fabbrica: 99,9)

VAL. NOM.	Memorizzazione dei valori nominali fissi in memorie dei valori nominali fissi, protette contro i guasti di rete
	Solo nell'applicazione CONTROLLO e DOSSAGGIO DI DESTINAZIONE.
INSERIRE VAL. NOM.	<ol style="list-style-type: none"> 1. Introdurre il numero della memoria VAL. NOMINALE NR.: 1 ... 999. 2. Introdurre la denominazione d'articolo NOME, ad esempio VITE M8. 3. Introdurre il peso nominale VALORE NOMINALE: VALORE NOMINALE < Carico massimo. 4. Introdurre il limite superiore di tolleranza TOL(+): VALORE NOMINALE + TOL(+) ≤ Carico massimo. 5. Introdurre il limite inferiore di tolleranza TOL(-): TOL(-) < VALORE NOMINALE. 6. Introdurre la DURATA per Timer 1. 7. Introdurre la DURATA per il Limite zero. 8. Allo scopo di inserire ulteriori valori nominali fissi, ripetere i primi 7 passi. 9. Conclusione dell'introduzione: Confermare il numero di memoria senza introduzione con ENTER.
CANC. TUTTI I NOM.	Cancellazione di tutte le memorie dei valori nominali fissi.

LIMITI	Memorizzazione dei valori soglia fissi nelle memorie dei valori limiti fissi protette contro i guasti di rete
	Solo nell'applicazione CLASSIFICAZIONE.
INSERIRE LIMITI	<ol style="list-style-type: none"> 1. Introdurre il numero di memoria LIMITE NR.: 1 ... 249. 2. Introdurre il numero di articolo NOME, ad esempio VITE M8. 3. Introduzione dei valori soglia LIMITE 1 ... 7: LIMIT 1 < LIMIT 2 ≤ ... ≤ LIMIT 7 ≤ Carico massimo. 4. Introdurre la DURATA per Timer 1. 5. Introdurre la DURATA per il Limite zero. 6. Allo scopo di caricare ulteriori limiti fissi, ripetere i primi 5 passi. 7. Conclusione dell'introduzione: Confermare il numero di memoria direttamente con ENTER.
CANC. TUTTI I LIMITI	Cancellazione di tutte le memorie dei valori limiti fissi.

TOTALIZZ. AUTOM.	Abilitazione o disabilitazione della totalizzazione automatica
	Impostabile tramite le applicazioni CONTROLLO, CLASSIFICAZIONE e PESATA, per la modalità di lavoro FUNZIONAMENTO AUTOMATICO. Impostazione di fabbrica: TOTALIZZ. AUTOM. OFF

ATTIVAZ. LIMITE ZERO	Attivazione del Limite zero per il controllo dello scarico del basamento
	Tra 2 pesate, il basamento dev'essere scaricato al disotto del LIMITE. Vengono acquisite soltanto le pesate i cui valori di peso sono superiori al LIMITE.
LIMITE	Valori possibili: 0 ... 3000 digit (Impostazione di fabbrica: 10)
Osservazione	Nelle applicazioni CONTROLLO e CLASSIFICAZIONE il LIMITE può essere introdotto anche nel blocco APPLICAZIONE.

MODALITA SQC	Abilitazione o disabilitazione del controllo di qualità
	Solo nelle applicazioni CLASSIFICAZIONE e CONTROLLO. Se è impostata l'opzione MODALITA SQC ON, l'ID7-Control oltre al valore del peso e al numero assoluto delle pesate delle singole classi determina i seguenti valori: <ul style="list-style-type: none"> • CONTROLLO: numero relativo delle pesate di tutte le classi, valore medio e scarto standard della classe BUONO, valore medio e scarto standard di tutte le classi, valore di peso minimo e massimo • CLASSIFICAZIONE: numero relativo di pesate di tutte le classi Impostazione di fabbrica: MODALITA SQC OFF

ACCESSO PROTETTO	Abilitazione o disabilitazione di Accesso protetto per il tasto LIM
	<p>Se è impostata l'opzione ACCESSO PROTETTO ON, il tasto LIM è protetto con lo stesso codice personale da impiegare per accedere al Master Mode. Impostazione di fabbrica: ACCESSO PROTETTO OFF</p>

COMANDO DEFLETTORI	Determinazione della direzione di avanzamento																		
	<p>Solo per le applicazioni PESATA e PESATA 1+1 per la modalità di lavoro FUNZIONAMENTO SEMIAUTOMATICO. I transiti dall'impianto a guidovia alla rotaia di pesata del basamento a guidovia sono equipaggiati con deflettori di sbarramento per l'ingresso e l'uscita. Questi vengono comandati come segue:</p> <table data-bbox="459 801 1173 1037"> <thead> <tr> <th></th> <th>Uscita</th> <th>Ingresso</th> </tr> </thead> <tbody> <tr> <td>Impostazione di fabbrica</td> <td>chiuso</td> <td>aperto</td> </tr> <tr> <td>Materiale da pesare sulla rotaia di pesata</td> <td>chiuso</td> <td>aperto</td> </tr> <tr> <td>Azionamento dei tasti ENTER e TOT</td> <td>chiuso</td> <td>chiuso</td> </tr> <tr> <td>Pesata terminata</td> <td>aperto</td> <td>chiuso</td> </tr> <tr> <td>Basamento scaricato</td> <td>chiuso</td> <td>aperto</td> </tr> </tbody> </table>		Uscita	Ingresso	Impostazione di fabbrica	chiuso	aperto	Materiale da pesare sulla rotaia di pesata	chiuso	aperto	Azionamento dei tasti ENTER e TOT	chiuso	chiuso	Pesata terminata	aperto	chiuso	Basamento scaricato	chiuso	aperto
	Uscita	Ingresso																	
Impostazione di fabbrica	chiuso	aperto																	
Materiale da pesare sulla rotaia di pesata	chiuso	aperto																	
Azionamento dei tasti ENTER e TOT	chiuso	chiuso																	
Pesata terminata	aperto	chiuso																	
Basamento scaricato	chiuso	aperto																	
COMMANDO DEFLETTORI OFF	Deflettori di sbarramento non attivi																		
--> DIREZIONE -->	Selezionare direzione di trasportatore -->																		
<-- DIREZIONE <--	Selezionare direzione di trasportatore <--																		

OUTPUT MODE	Impostazione assegnazione delle funzioni alle uscite verso la scatola relé		
	Solo per le applicazioni CONTROLLO nonché per l'applicazione CLASSIFICAZIONE nel MODO OPERATIVO SEMIAUTOMATICO.		
STANDARD		CONTROLLO	CLASSIFICAZIONE
	Uscita 1	Nastro trasportatore	non assegnata
	Uscita 2	Bilancia 1 + valore di peso eccessivo	Classe 2
	Uscita 3	Bilancia 1 + valore di peso insufficiente	Classe 3
	Uscita 4	Bilancia 2 + valore di peso eccessivo	Classe 4
	Uscita 5	Bilancia 2 + valore di peso insufficiente	Classe 5
	Uscita 6	Bilancia 3 + valore di peso eccessivo	Classe 6
	Uscita 7	Bilancia 3 + valore di peso insufficiente	Classe 7
	Uscita 8	Nastro di alimentazione	maggiore della classe 7
AMPLIATO		CONTROLLO	CLASSIFICAZIONE
	Uscita 1	nastro trasportatore	minore di Limite 1
	Uscita 2	Valore di peso eccessivo	Classe 2
	Uscita 3	Valore di peso corretto	Classe 3
	Uscita 4	Valore di peso insufficiente	Classe 4
	Uscita 5	Bilancia 1	Classe 5
	Uscita 6	Bilancia 2	Classe 6
	Uscita 7	Bilancia 3	Classe 7
	Uscita 8	Nastro di alimentazione	maggiore della classe 7

RENDICONTO TOTALIZZ. AUTOM.	Attivazione o disattivazione stampa totalizzazione automatica
	<p>Se è selezionata l'opzione RENDICONTO TOTALIZZ. AUTOM. ON, dopo che è stata effettuata l'ultima pesata ed è stata scaricata la bilancia, sull'indicatore compare per qualche istante il messaggio VALORE FINALE RAGGIUNTO. Quindi viene stampato automaticamente il rendiconto per il tasto TOTALE. Se l'operatore carica un nuovo peso sulla bilancia, viene avviato automaticamente un nuovo ciclo di pesata.</p> <p>Impostazione di fabbrica: RENDICONTO TOTALIZZ. AUTOM. OFF</p>

RESET PAC	Resettaggio delle funzioni all'impostazione di fabbrica	
	Blocco	Impostazione di fabbrica
	APPLICAZIONE	Controllo
	MODO OPERATIVO	automatico
	MOVIMENTAZIONE	Limite zero
	CONTROLLO TOLLERANZA	off
	DISINSERZ. ANTICIPATA	off
	PREIMPOST. TIMER 1	3,0
	PREIMPOST. TIMER 3	99,9
	TOTALIZZ. AUTOM.	off
	ATTIVAZ. LIMITE ZERO	10
	MODALITA SQC	off
	ACCESSO PROTETTO	off
	COMMANDO DEFLETTORI	off
	OUTPUT MODE	Standard

4 Blocchi applicativi

Nella seguente descrizione sono presentati i blocchi applicativi nella sintassi per il set d'istruzioni per le MMR. Nel modo di impiego con il set di istruzioni SICS si prega di prestare attenzione alle convenzioni adottate in dette istruzioni, vedere le per il Terminale di pesata ID7...

4.1 Blocchi applicativi PAC

No.	Contenuto	Formato
301	Versione Pac	Risposta: <input type="text" value="A,B _ I,D / ,C,O,N,T,R,O,L,P,A,C _ V,x . ,x,x"/>
302	Numero del programma	Risposta: <input type="text" value="A,B _ I,P,0,7,-,0,-,V,x,x,x _"/>
304	Introduzione manuale (tasto MAN)	Risposta: <input type="text" value="A,B _ Valore di peso _ Unità"/> Nota: solo nel MODO OPERATIVO SEMIAUTOMATICO
306	nel MODO OPERATIVO AUTOMATICO: tasti esterni nel MODO OPERATIVO SEMIAUTOMATICO: tasti per le dita elettroniche	Risposta: <input type="text" value="A,B _ \$ \$ 0,5 , , 1,0 , , 1,5 , , 2,4 , , 2,5 , , 2,6"/> Scrittura: MODO OPERATIVO AUTOMATICO <input type="text" value="A,W 3,0,6 _ \$ \$ 0,5"/> <input type="text" value="A,W 3,0,6 _ \$ \$ 1,5"/> <input type="text" value="A,W 3,0,6 _ \$ \$ 2,5"/> <input type="text" value="A,W 3,0,6 _ \$ \$ 2,6"/> MODO OPERATIVO SEMIAUTOMATICO: <input type="text" value="A,W 3,0,6 _ \$ \$ 0,5"/> <input type="text" value="A,W 3,0,6 _ \$ \$ 1,5"/> <input type="text" value="A,W 3,0,6 _ \$ \$ 2,4"/> <input type="text" value="A,W 3,0,6 _ \$ \$ 1,0"/> Nota: Corrispondenza fra numeri e tasti/sequenze di tasti: 05: Sequenza di tasti TOT, ENTER 10: Tasto PIÙ 15: Sequenza di tasti TOT, CLEAR 24: Tasto ENTER 25: Tasto esterno START 26: Tasto esterno STOP
307	Numero delle pesate nella pesata di due metà	Risposta: <input type="text" value="A,B _ Numero_4"/> Nota: solo nella applicazione PESATA 1+1
308	Totale nella pesata di due metà	Risposta: <input type="text" value="A,B _ Valore di peso _ Unità"/> Nota: solo nella applicazione PESATA 1+1

No.	Contenuto	Formato
309	Modalità SQC	<p>Risposta: <input type="text" value="A"/> <input type="text" value="B"/> <input type="text" value=""/> Valore medio X_BUONO (Valore di peso) <input type="text" value=""/> <input type="text" value=""/> Unità <input type="text" value=""/> <input type="text" value=""/></p> <p>V. medio X_COMPLESSIVO (V. di peso) <input type="text" value=""/> <input type="text" value=""/> Unità <input type="text" value=""/> <input type="text" value=""/></p> <p>Scarto standard. S_BUONO (Valore di peso) <input type="text" value=""/> <input type="text" value=""/> Unità <input type="text" value=""/> <input type="text" value=""/></p> <p>Scarto standard. S_COMPLESSIVO (V. di peso) <input type="text" value=""/> <input type="text" value=""/> Unità <input type="text" value=""/> <input type="text" value=""/></p> <p>Massimo MAX (Valore di peso) <input type="text" value=""/> <input type="text" value=""/> Unità <input type="text" value=""/> <input type="text" value=""/></p> <p>Minimo MIN (Valore di peso) <input type="text" value=""/> <input type="text" value=""/> Unità <input type="text" value=""/> <input type="text" value=""/></p> <p>Nota: solo nell'applicazione CONTROLLO</p>
310	Contatore delle pesate	<p>Risposta: <input type="text" value="A"/> <input type="text" value="B"/> <input type="text" value=""/> Numero_4</p>
311	Valore iniziale del contatore delle pesate (tasto PEZZO)	<p>Risposta: <input type="text" value="A"/> <input type="text" value="B"/> <input type="text" value=""/> Numero_4</p> <p>Scrittura: <input type="text" value="A"/> <input type="text" value="W"/> 3, 1, 1 <input type="text" value=""/> Numero_4</p> <p>Nota: solo nelle applicazioni CONTROLLO, CLASSIFICAZIONE, PESATA e PESATA 1+1</p>
312	Valore finale del contatore delle pesate (tasto PEZZO)	<p>Risposta: <input type="text" value="A"/> <input type="text" value="B"/> <input type="text" value=""/> Numero_4</p> <p>Scrittura: <input type="text" value="A"/> <input type="text" value="W"/> 3, 1, 2 <input type="text" value=""/> Numero_4</p> <p>Nota: solo nelle applicazioni CONTROLLO, CLASSIFICAZIONE, PESATA e PESATA 1+1</p>
313	Totale dei pesi netti (tasto TOT)	<p>Risposta: <input type="text" value="A"/> <input type="text" value="B"/> <input type="text" value=""/> Valore di peso <input type="text" value=""/> <input type="text" value=""/> Unità</p>
314	Valore stornato (tasto STORN)	<p>Risposta: <input type="text" value="A"/> <input type="text" value="B"/> <input type="text" value=""/> Valore di peso <input type="text" value=""/> <input type="text" value=""/> Unità</p> <p>Nota: solo nel MODO OPERATIVO SEMIAUTOMATICO</p>
315 ... 317	Totale Basamento 1 ... Basamento 3	<p>Risposta: <input type="text" value="A"/> <input type="text" value="B"/> <input type="text" value=""/> Valore di peso <input type="text" value=""/> <input type="text" value=""/> Unità</p>
318 ... 321	Dati di identificazione Code A ... Code D	<p>Risposta: <input type="text" value="A"/> <input type="text" value="B"/> <input type="text" value=""/> Nome (Testo_20) <input type="text" value=""/> <input type="text" value=""/> Identificazione (Testo_20)</p> <p>Scrittura: <input type="text" value="A"/> <input type="text" value="W"/> 3, x, x <input type="text" value=""/> Nome (Testo_20) \$ \$ <input type="text" value=""/> <input type="text" value=""/> Identificazione (Testo_20)</p> <p>Nota: xx = 18 ... 21; corrisponde ai blocchi applicativi 094...097</p>
322	Totale delle classi di pesi BUONO (entro la tolleranza)	<p>Risposta: <input type="text" value="A"/> <input type="text" value="B"/> <input type="text" value=""/> Valore di peso <input type="text" value=""/> <input type="text" value=""/> Unità</p> <p>Nota: solo nell'applicazione CONTROLLO</p>
323	Totale delle classi di pesi INSUFF. (al disotto della tolleranza)	<p>Risposta: <input type="text" value="A"/> <input type="text" value="B"/> <input type="text" value=""/> Valore di peso <input type="text" value=""/> <input type="text" value=""/> Unità</p> <p>Nota: solo nell'applicazione CONTROLLO</p>
324	Totale delle classi di pesi ECCESSIVO (al disopra della tolleranza)	<p>Risposta: <input type="text" value="A"/> <input type="text" value="B"/> <input type="text" value=""/> Valore di peso <input type="text" value=""/> <input type="text" value=""/> Unità</p> <p>Nota: solo nell'applicazione CONTROLLO</p>

No.	Contenuto	Formato
325	Totale delle classi di peso ECCESSIVO e INSUFF. (al di fuori della tolleranza)	Risposta: <input type="text" value="A"/> <input type="text" value="B"/> <input type="text" value=""/> Valore di peso <input type="text" value=""/> Unità Nota: solo nell'applicazione CONTROLLO
326	Totale delle classi di peso BUONO, ECCESSIVO e INSUFF.	Risposta: <input type="text" value="A"/> <input type="text" value="B"/> <input type="text" value=""/> Valore di peso <input type="text" value=""/> Unità Nota: solo nell'applicazione CONTROLLO
327	Pesate della classe di peso BUONO (entro la tolleranza)	Risposta: <input type="text" value="A"/> <input type="text" value="B"/> <input type="text" value=""/> Numero (Numero_4) <input type="text" value=""/> <input type="text" value=""/> frazione percentuale <input type="text" value=""/> % <input type="text" value=""/> Nota: solo nell'applicazione CONTROLLO La frazione percentuale viene restituita solo se nel Master Mode è impostata l'opzione MODALITA SQC ON. Formato dei dati di frazione percentuale: max. 4 cifre compreso Punto decimale, allineamento a destra.
328	Pesate della classe di peso INSUFF. (al disotto della tolleranza)	Risposta: <input type="text" value="A"/> <input type="text" value="B"/> <input type="text" value=""/> Numero (Numero_4) <input type="text" value=""/> <input type="text" value=""/> frazione percentuale <input type="text" value=""/> % <input type="text" value=""/> Nota: solo nell'applicazione CONTROLLO La frazione percentuale viene restituita solo se nel Master Mode è impostata l'opzione MODALITA SQC ON. Formato dei dati di frazione percentuale: max. 4 cifre compreso Punto decimale, allineamento a destra.
329	Pesate della classe di peso ECCESSIVO (al disopra della tolleranza)	Risposta: <input type="text" value="A"/> <input type="text" value="B"/> <input type="text" value=""/> Numero (Numero_4) <input type="text" value=""/> <input type="text" value=""/> frazione percentuale <input type="text" value=""/> % <input type="text" value=""/> Nota: solo nell'applicazione CONTROLLO La frazione percentuale viene restituita solo se nel Master Mode è impostata l'opzione MODALITA SQC ON. Formato dei dati di frazione percentuale: max. 4 cifre compreso Punto decimale, allineamento a destra.
330	Pesate delle classi di peso ECCESSIVO e INSUFF. (al di fuori della tolleranza)	Risposta: <input type="text" value="A"/> <input type="text" value="B"/> <input type="text" value=""/> Numero (Numero_4) <input type="text" value=""/> <input type="text" value=""/> frazione percentuale <input type="text" value=""/> % <input type="text" value=""/> Nota: solo nell'applicazione CONTROLLO La frazione percentuale viene restituita solo se nel Master Mode è impostata l'opzione MODALITA SQC ON. Formato dei dati di frazione percentuale: max. 4 cifre compreso Punto decimale, allineamento a destra.
331	Pesate delle classi di peso BUONO, ECCESSIVO e INSUFF.	Risposta: <input type="text" value="A"/> <input type="text" value="B"/> <input type="text" value=""/> Numero (Numero_4) <input type="text" value=""/> <input type="text" value=""/> frazione percentuale <input type="text" value=""/> % <input type="text" value=""/> Nota: solo nell'applicazione CONTROLLO La frazione percentuale viene restituita solo se nel Master Mode è impostata l'opzione MODALITA SQC ON. Formato dei dati di frazione percentuale: max. 4 cifre compreso Punto decimale, allineamento a destra.

No.	Contenuto	Formato
332	Valori nominali attuali	<p>Risposta: <input type="text" value="A B _"/> Nome (Testo_20) <input type="text" value="_ _ _"/></p> <p><input type="text" value=""/> Peso nominale (Valore di peso) <input type="text" value="_"/> Unità <input type="text" value="_ _ _"/></p> <p><input type="text" value=""/> Tolleranza(+) (Valore di peso) <input type="text" value="_"/> Unità <input type="text" value="_ _ _"/></p> <p><input type="text" value=""/> Tolleranza(-) (Valore di peso) <input type="text" value="_"/> Unità <input type="text" value="_ _ _"/></p> <p><input type="text" value=""/> Timer 1 (Numero_4) <input type="text" value="_ _ _"/></p> <p><input type="text" value=""/> Limite zero (Numero_4) <input type="text" value="_ _ _"/></p> <p>Il nome viene restituito solo se i valori nominali sono stati caricati da una memoria di valori fissi indicata con nome.</p> <p>Scrittura: <input type="text" value="A W 3 x x _"/> Peso nominale (Valore di peso) <input type="text" value="_"/> Unità <input type="text" value="\$ _ \$"/></p> <p><input type="text" value=""/> Tolleranza(+) (Valore di peso) <input type="text" value="_"/> Unità <input type="text" value="\$ _ \$"/></p> <p><input type="text" value=""/> Tolleranza(-) (Valore di peso) <input type="text" value="_"/> Unità <input type="text" value="\$ _ \$"/></p> <p><input type="text" value=""/> Timer 1 (Numero_4) <input type="text" value="\$ _ \$"/></p> <p><input type="text" value=""/> Limite zero (Numero_4) <input type="text" value="_ _ _"/></p> <p>Nota: xx = 32; solo nell'applicazioni CONTROLLO e DOSAGGIO DI DESTINAZIONE</p>
333_001 ... 333_999	Memorie dei valori nominali fissi 1 ... 999	<p>Risposta: vedere 332</p> <p>Scrittura: vedere 332</p> <p>Nota: xx = 33_001 ... 33_999</p>
333... 357	Memorie dei valori nominali fissi 1 ... 25	<p>Risposta: vedere 332</p> <p>Scrittura: vedere 332</p> <p>Nota: xx = 33 ... 57</p>
358	Limiti attuali	<p>Risposta: <input type="text" value="A B _"/> Nome (Testo_20) <input type="text" value="_ _ _"/></p> <p><input type="text" value=""/> Limit 1 (Valore di peso) <input type="text" value="_"/> Unità <input type="text" value="_ _ _"/></p> <p><input type="text" value=""/> Limit 2 (Valore di peso) <input type="text" value="_"/> Unità <input type="text" value="_ _ _"/></p> <p><input type="text" value=""/> Limit 3 (Valore di peso) <input type="text" value="_"/> Unità <input type="text" value="_ _ _"/></p> <p><input type="text" value=""/> Limit 4 (Valore di peso) <input type="text" value="_"/> Unità <input type="text" value="_ _ _"/></p> <p><input type="text" value=""/> Limit 5 (Valore di peso) <input type="text" value="_"/> Unità <input type="text" value="_ _ _"/></p> <p><input type="text" value=""/> Limit 6 (Valore di peso) <input type="text" value="_"/> Unità <input type="text" value="_ _ _"/></p> <p><input type="text" value=""/> Limit 7 (Valore di peso) <input type="text" value="_"/> Unità <input type="text" value="_ _ _"/></p> <p><input type="text" value=""/> Timer 1 (Numero_4) <input type="text" value="_ _ _"/></p> <p><input type="text" value=""/> Limite zero (Numero_4) <input type="text" value="_ _ _"/></p> <p>Il nome viene restituito soltanto se il valore nominale è stato caricato da una memoria di valori fissi indicata con nome.</p> <p>Scrittura: <input type="text" value="A W 3 x x _"/> Limit 1 (Valore di peso) <input type="text" value="_"/> Unità <input type="text" value="\$ _ \$"/></p> <p><input type="text" value=""/> Limit 2 (Valore di peso) <input type="text" value="_"/> Unità <input type="text" value="\$ _ \$"/></p> <p><input type="text" value=""/> Limit 3 (Valore di peso) <input type="text" value="_"/> Unità <input type="text" value="\$ _ \$"/></p> <p><input type="text" value=""/> Limit 4 (Valore di peso) <input type="text" value="_"/> Unità <input type="text" value="\$ _ \$"/></p> <p><input type="text" value=""/> Limit 5 (Valore di peso) <input type="text" value="_"/> Unità <input type="text" value="\$ _ \$"/></p> <p><input type="text" value=""/> Limit 6 (Valore di peso) <input type="text" value="_"/> Unità <input type="text" value="\$ _ \$"/></p> <p><input type="text" value=""/> Limit 7 (Valore di peso) <input type="text" value="_"/> Unità <input type="text" value="\$ _ \$"/></p> <p><input type="text" value=""/> Timer 1 (Numero_4) <input type="text" value="\$ _ \$"/></p> <p><input type="text" value=""/> Limite zero (Numero_4) <input type="text" value="_ _ _"/></p> <p>Nota: xx = 58; solo nell'applicazione CLASSIFICAZIONE</p>

No.	Contenuto	Formato
359_001 ... 359_999	Memoria dei valori limiti fissi 1 ... 249	Risposta: vedere 358 Scrittura: vedere 358 Nota: xx = 59_001 ... 249
359 ... 383	Memoria dei valori limiti fissi 1 ... 25	Risposta: vedere 358 Scrittura: vedere 358 Nota: xx = 59 ... 83
384 ... 391	Totale Classe 1 ... Classe 8	Risposta: <input type="text" value="A"/> <input type="text" value="B"/> <input type="text" value=""/> Valore di peso <input type="text" value=""/> Unità Nota: solo nell'applicazione CLASSIFICAZIONE
392 ... 399	Pesate Classe 1 ... Classe 8	Risposta: <input type="text" value="A"/> <input type="text" value="B"/> <input type="text" value=""/> Numero_4 <input type="text" value=""/> <input type="text" value=""/> frazione percentuale <input type="text" value=""/> % <input type="text" value=""/> <input type="text" value=""/> Nota: solo nell'applicazione CLASSIFICAZIONE La frazione percentuale viene restituita solo se nel Master Mode è impostata l'opzione MODALITA SQC ON. Formato dei dati di frazione percentuale: 4 cifre compreso punto decimale, allineamento a destra.

5 Cosa vuol dire se ...?

Errore / Messaggio	Causa	Eliminazione
INTR. VAL NOMINALE	<ul style="list-style-type: none"> • Valore nominale, tolleranza (+) e tolleranza (-) non sono presenti 	→ Introdurre i valori nominali, vedere Capitolo 2.2.2
INTRODURRE LIMITE	<ul style="list-style-type: none"> • Non sono presenti limiti 	→ Introdurre i limiti, vedere Capitolo 2.3.2
VAL. TIMER 2 ECCESSIVO	<ul style="list-style-type: none"> • Timer 2 è maggiore di Timer 1 	→ Impostare Timer 2 nel Master Mode: Timer 2 < Timer 1
NOMINALE ECCESSIVO	<ul style="list-style-type: none"> • Il valore nominale supera la portata del basamento 	→ Introdurre un nuovo valore nominale con valore nominale + 2 digit < portata
LIMITE PIÙ ECCESSIVO	<ul style="list-style-type: none"> • Il totale di valore nominale + tolleranza (+) supera la portata del basamento 	→ Scegliere la tolleranza (+) tale che valore nominale + tolleranza (+) < portata
LIMITE MENO INSUFF.	<ul style="list-style-type: none"> • Il valore nominale meno la tolleranza (-) non deve scendere sotto lo zero 	→ Scegliere la tolleranza (-) in modo tale che valore nominale - tolleranza (-) > zero
LIMITE TROPPO GRANDE	<ul style="list-style-type: none"> • Il limite attuale supera la portata del basamento 	→ Scegliere limiti più piccoli: Limit 1 < Limit 2 ≤ ... ≤ Limit 7 ≤ Portata
LIMITE TROPPO PICCOLO	<ul style="list-style-type: none"> • Il limite introdotto per ultimo è minore del precedente 	→ Introdurre i limiti in sequenza crescente: Limit 1 < Limit 2 ≤ ... ≤ Limit 7 ≤ Portata
NON MEMORIZZATO	<ul style="list-style-type: none"> • Nella memoria di valori fissi richiamata non sono contenuti dati validi 	→ Caricare la memoria di valori fissi nel Master Mode

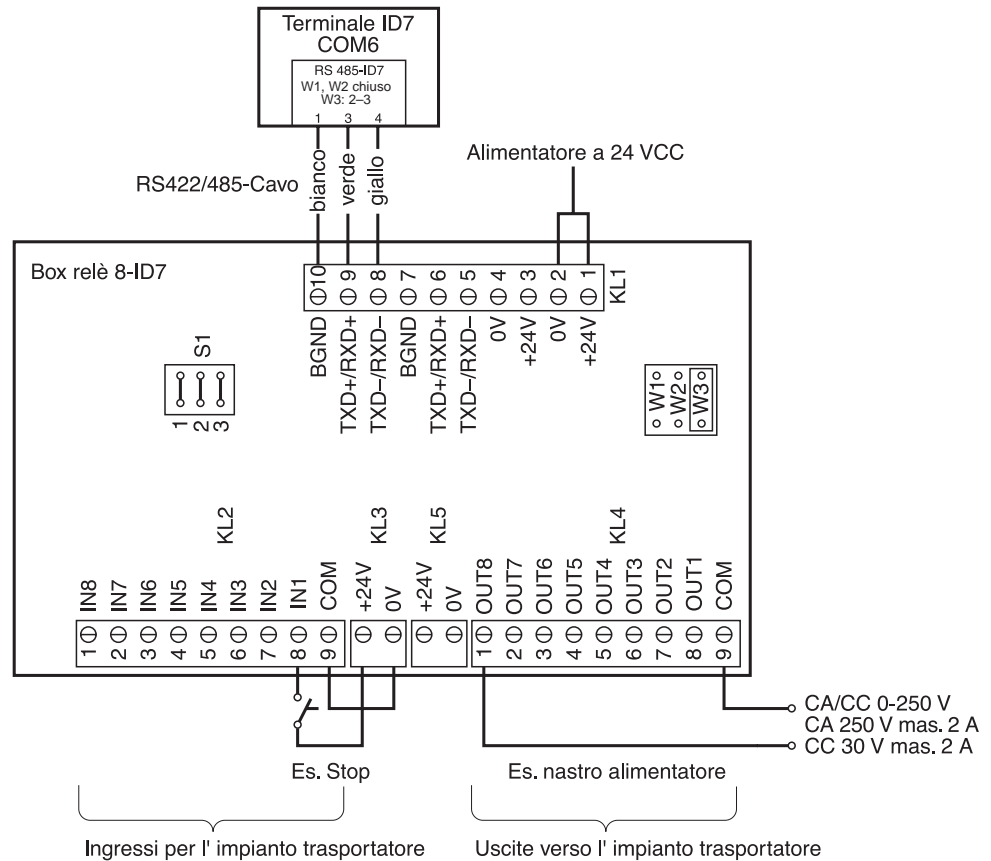
6 Caratteristiche tecniche

Funzioni di regolazione	
Controllo	Suddivisione del materiale da pesare in 3 Classi di peso: buono, insufficiente, eccessivo
Classificazione	Suddivisione del materiale da pesare in 8 classi di peso
Pesata	Pesare materiale da pesare
Pesata 1+1	Pesare due metà e calcolare il peso totale
Dosaggio di destinazione	Pesare pezzo per pezzo il materiale da pesare e totalizzare i pesi fino al peso nominale
Funzionamento a distanza	Comando a distanza del basamento attraverso unità esterne o un computer
Memorie di valori fissi	999 memorie di valori nominali fissi e 249 memorie di limiti fissi
Contatore delle pesate	fino a 9999, possibilità di impostazione del valore iniziale e del valore finale
Totalizzazione	Memorizzazione protetta contro interruzioni dell'alimentazione di Totale Netto, Totale Buono, Totale insufficiente, Totale eccessivo, Totale errato, Totale Lordo, Totale Classe 1 ... Totale Classe 8, Totale generale
Memoria dei totali	Capacità fino a 8 cifre compreso il punto decimale

7 Appendice

7.1 Schema collegamenti e assegnazione morsetti box relè 8-ID7

Per collegare la scatola relè 8-ID7 su COM6 dev'essere installata un'interfaccia RS485-ID7 che dev'essere configurata come "Box relè 8":



Avvertenza

La box relè (8-ID7) può essere anche sostituita con interfacce 4/I/O-ID7 e box relè 4-ID7.

1a box relè 4-ID7 alla COM6	IN1 ... IN4	Morsetto 2, IN0 ... IN3
	OUT1 ... OUT4	Morsetto 3, OUT0 ... OUT3
2a box relè 4-ID7 alla COM5	IN5 ... IN8	Morsetto 2, IN4 ... IN7
	OUT5 ... OUT8	Morsetto 3, OUT4 ... OUT7

La box relè 8-ID7 corrisponde all'Unità interfaccia binaria BIU. Per ulteriori informazioni fare riferimento alle istruzioni d'uso e informazioni di installazione dell'Unità interfaccia binaria 505981 (inglese) o 505982 (francese).

Morsetto KL2	Cablaggio	Box relè 8-ID7: Ingressi dall'impianto trasportatore		
		MODO OP. AUTOMATICO	MODO OP. SEMIAUTOM.	FUNZ. A DISTANZA
8	IN1	tasto esterno STOP/START	libero	libero
7	IN2	tasto esterno TARA	tasto esterno TARA	tasto esterno TARA
6	IN3	libero	Sequenza di tasti TOTALE, CLEAR	Sequenza di tasti TOTALE, CLEAR
5	IN4	libero	Sequenza di tasti TOTALE, ENTER	Sequenza di tasti TOTALE, ENTER
4	IN5	libero	tasto PLUS	tasto PLUS
3	IN6	libero	tasto ENTER	tasto ENTER
2	IN7	libero	libero	libero
1	IN8	libero	libero	libero

Morsetto KL4	Cablaggio	Box relè 8-ID7: Uscite verso l'impianto trasportatore				
		CONTROLLO	CLASSIFICAZIONE	PESARE, PESARE 1+1	DOSAGGIO DI DESTINAZIONE	FUNZ. A DISTANZA
8	OUT1	modo op. autom: nastro trasportatore modo operativo semiautom.: libero	modo op. autom: nastro trasportatore modo operativo semiautom.: libero	modo op. autom: nastro trasportatore modo operativo semiautom.: libero	modo op. autom: nastro trasportatore modo operativo semiautom.: libero	libero
7	OUT2	Classe ECCESSIVO basamento 1	Classe 2	Deflettore di uscita basamento 1	Soglia d'allarme raggiunta	libero
6	OUT3	Classe INSUFFICIENTE basamento 1	Classe 3	Deflettore di ingresso basamento 1	Nominale raggiunto	libero
5	OUT4	Classe ECCESSIVO basamento 2	Classe 4	Deflettore di uscita basamento 2	libero	libero
4	OUT5	Classe INSUFFICIENTE basamento 2	Classe 5	Deflettore di ingresso basamento 2	libero	libero
3	OUT6	Classe ECCESSIVO basamento 3	Classe 6	Deflettore di uscita basamento 3	libero	libero
2	OUT7	Classe INSUFFICIENTE basamento 3	Classe 7	Deflettore di ingresso basamento 3	libero	libero
1	OUT8	modo op. autom: nastro d'alimentazione modo operativo semiautom.: libero	Classe 8	modo op. autom: nastro d'alimentazione modo operativo semiautom.: libero	modo op. autom: nastro d'alimentazione modo operativo semiautom.: libero	libero

8 Analitico

A

Accesso protetto 42
Annullamento di pesate 11,
17, 22, 26, 31
Applicazione 36
Avvertenze di sicurezza 2

C

Caratteristiche tecniche 51
Classi di peso 8, 15
Classificazione 13, 15, 16,
36
Contatore delle pesate 9, 10,
15, 16, 20, 21, 24, 25
Controllo 7, 8, 10, 36
Controllo della tolleranza 11
Controllo tolleranza 9, 38
Cosa vuol dire se ...? 50

D

DeltaTrac 37
Disinserzione anticipata 39
Dita elettroniche 33
Documentazione 2
Dosaggio 28

F

Funzionamento a
distanza 33, 38
Funzione SQC 41

I

Identificazione 37
Installazione 2

L

Limite zero 8, 10, 14, 17,
20, 21, 24, 26, 38, 41
Livello di avvertimento 37

M

Memorie dei valori limiti
fissi 14, 41
Memorie dei valori nominali
fissi 8, 29, 40
Modalità SQC 11, 17
Modo operativo
automatico 5, 38
Modo operativo
semiautomatico 6, 38
Movimentazione 38

O

Output mode 43

P

Pesare 19
Pesare 1+1 23
Pesata 36
Pesata 1+1 37
Pesata di due metà 24, 25

R

Reset Pac 44
Richiamo di informazioni 12,
18, 22, 27, 32, 33

S

Stampa del totale 11, 17
Stile Rapporto 37

T

Tasti di funzione 13, 33
Tasti funzione 7, 19, 23, 28
Telecomando via
interfaccia 6, 38
Timer 8, 14, 20, 24, 39, 40
Totalizzazione
automatica 41, 43



22004184C

Soggetto a modifiche tecniche © Mettler-Toledo (Albstadt) GmbH 04/10 Printed in Germany 22004184C

Mettler-Toledo (Albstadt) GmbH

D-72458 Albstadt

Tel. ++49-7431-14 0, Fax ++49-7431-14 232

Internet: <http://www.mt.com>