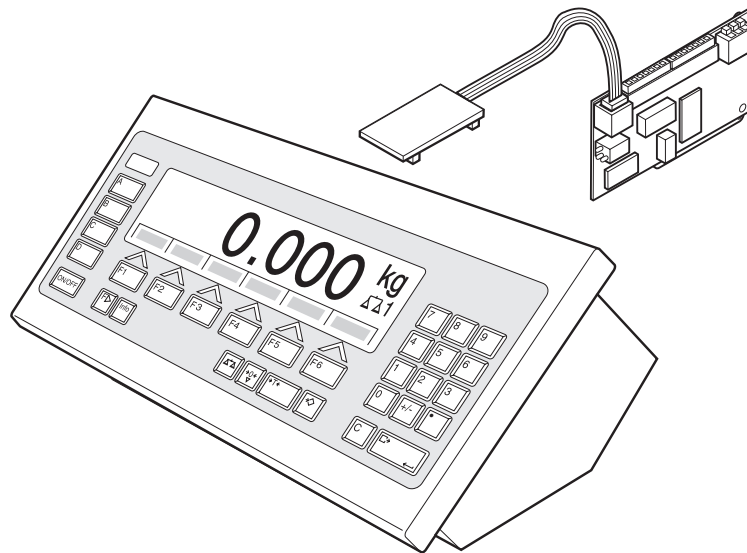


# Istruzioni d'uso e informazioni d'installazione

## METTLER TOLEDO MultiRange Scheda bus di campo Profibus-DP-ID7

**METTLER TOLEDO**





# 1 Presentazione e montaggio

## 1.1 Presentazione

Con la scheda bus di campo Profibus-DP-ID7 il terminale di pesata ID7... può essere integrato in un bus di campo Profibus-DP ovvero interrogato da un Bus-Master (PLC, PC con scheda Profibus ecc.).

### Documentazione

Con il terminale di pesata ID7... vi sono state consegnate le istruzioni per l'uso e informazioni d'installazione relative alla configurazione originale del vostro terminale di pesata. Da queste istruzioni d'uso e informazioni d'installazione potete desumere le informazioni base per lavorare con il terminale di pesata ID7...

Le presenti Istruzioni d'uso e informazioni d'installazione contengono informazioni aggiuntive per l'installazione e l'impiego del modulo Profibus-DP-ID7.

## 1.2 Avvertenze di sicurezza

### 1.2.1 Montaggio nel terminale di pesata ID7xx-... in esecuzione antideflagrante



#### RISCHIO DI ESPLOSIONE

Il terminale di pesata ID7xx-... dev'essere aperto solo dal tecnico di manutenzione METTLER TOLEDO.

→ Per l'installazione del modulo Profibus-DP-ID7 preghiamo rivolgersi al servizio assistenza tecnica METTLER TOLEDO.

### 1.2.2 Montaggio nel terminale di pesata ID7-...



▲ Il terminale di pesata deve essere aperto e il modulo Profibus-DP-ID7 deve essere installato soltanto da personale autorizzato.

▲ Prima di aprire l'apparecchio sfilare la spina di alimentazione o risp., nel caso di apparecchi con collegamento fisso, disattivare la tensione di alimentazione.

## 1.3 Dotazione di fornitura

→ Controllare la completezza della dotazione di fornitura:

- Scheda bus di campo Profibus-DP-ID7 con morsettiera Mini-Combicon innestata
- Adattatore scheda: flat cable con scheda per innesto sulla scheda principale ID7 nonché flat cable con connettore per collegamento a scheda bus di campo
- 2 passacavo filettati M 16 x 1,5 con otturatori
- Per montaggio in un apparecchio per installazione da tavolo: 2 perni filettati con testa quadrata, 2 viti di fissaggio, 2 dadi

## 1.4 Installazione

### 1.4.1 Aprire il terminale di pesata ID7...

#### Apparecchio da tavolo

1. Svitare le viti sul lato inferiore del coperchio.
2. Togliere il coperchio dal davanti. In tale operazione fare attenzione a non danneggiare i cavi.

#### Apparecchio a parete

1. Svitare le viti sul lato inferiore del coperchio e togliere il coperchio verso l'avanti. In tale operazione fare attenzione a non danneggiare i cavi.
2. Sollevare il lamierino di montaggio.

#### Apparecchio da incasso

1. Sul lato interno dell'armadio di distribuzione svitare 10 viti a testa esagonale in corrispondenza della cava.
2. Togliere il coperchio dall'armadio di distribuzione e ribaltarlo in avanti. In tale operazione fare attenzione a non danneggiare i cavi.
3. Alzare il lamierino di montaggio.

### 1.4.2 Collegamento del cavo Profibus

**Conformità CE** In caso di cavi di collegamento di elevata lunghezza è particolarmente importante adottare misure di schermatura contro la ricezione e generazione di interferenze elettromagnetiche.

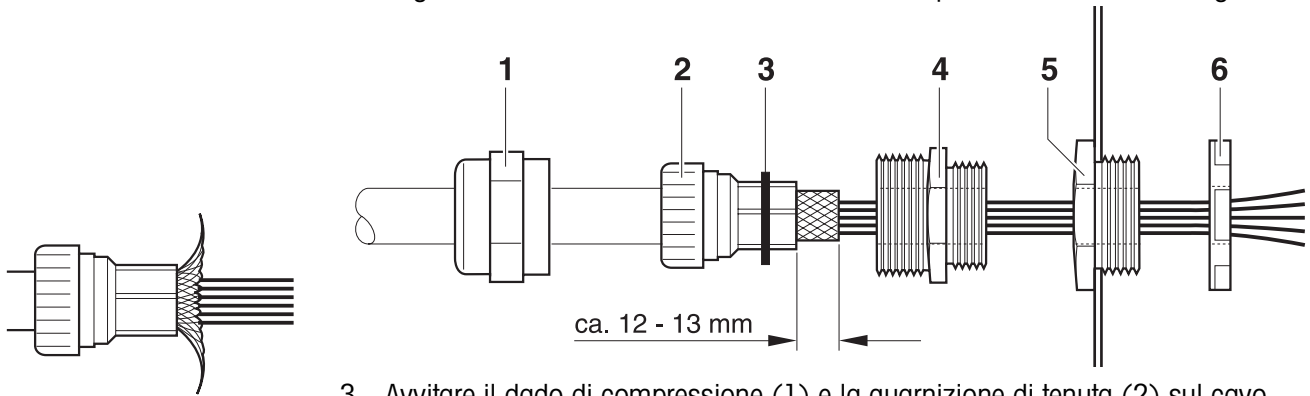
Le richieste classi di immunità alle interferenze vengono raggiunte soltanto eseguendo accuratamente l'installazione e il cablaggio di tutte le periferiche, tutti i basamenti e tutte le celle di pesata collegati. A tale scopo, la schermatura dev'essere collegata a regola d'arte ad entrambe le estremità.

L'utilizzatore è responsabile della conformità CE del sistema complessivo.

**Specifiche dei cavi** Utilizzare solo cavi bus speciali schermati e con un diametro  $\geq 7$  mm. Sezione trasversale dei conduttori consigliata  $\geq 0,34$  mm<sup>2</sup>.

### Collegamento del cavo Profibus al passacavo filettato

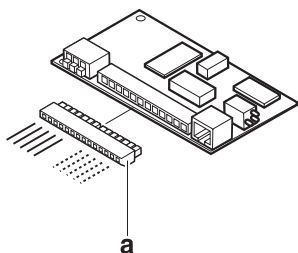
1. Togliere l'isolamento dall'estremità del cavo per la lunghezza necessaria (a seconda dello slot fino a 250 mm) e accorciare lo schermo del cavo a 12 – 13 mm.
2. Togliere l'isolante dalle estremità dei conduttori per circa 7 mm e attorcigliarle.



3. Avvitare il dado di compressione (1) e la guarnizione di tenuta (2) sul cavo.
4. Rivoltare la porzione di schermo sporgente e appoggiarla intorno all'O-Ring (3).
5. Far scivolare l'elemento di tenuta fin sullo schermo.
6. Smontare il tappo di chiusura dal connettore d'interfaccia desiderato, e eventualmente smontare un altro tappo di chiusura per il proseguimento del Profibus-DP.
7. Montare l'anello riduttore (5) con il dado di tenuta (6) sullo chassis.
8. Avvitare la base del passacavo filettato (4) nell'anello riduttore.
9. Introdurre il cavo nello chassis.
10. Inserire a raso l'elemento di tenuta nella base.
11. Avvitare il dado di compressione sulla base. Serrare i connettori filettati dei cavi in modo tale da garantire uno scarico della sollecitazione a trazione di  $\geq 100$  N

### Collegamento del cavo Profibus ai morsetti

→ Sfilare la morsettiera Mini-Combicon (a) dalla scheda Profibus e collegare il cavo Profibus alla morsettiera in base alla seguente Tabella:

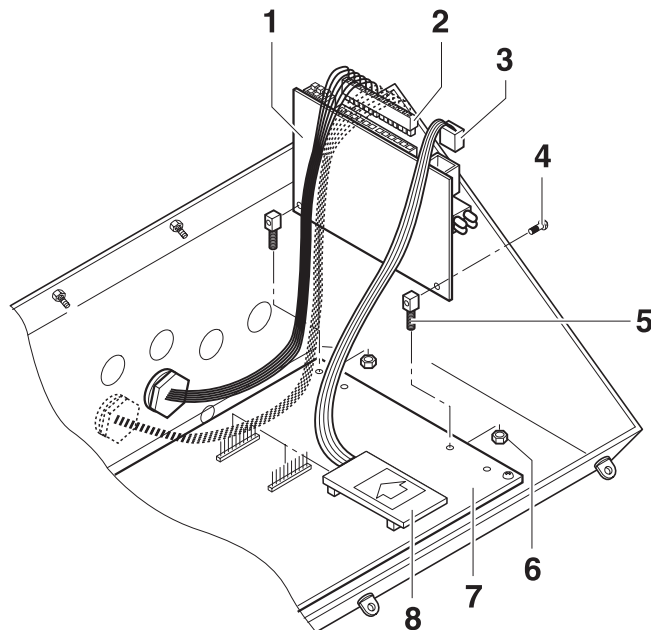


Morsetto	Connessione	Descrizione
1	Comando ripetizione RTS	Segnale Richiesta Invio (RTS) - 5 V
2	Massa del segnale	Potenziale di riferimento per livello RS485
3	Segnale Dati Uscita B (rosso)	Livello segnale RS485 positivo, al nodo successivo
4	+5 V, isolato	Alimentazione a 5 V, es. per adattatore LWL
5	Segnale Dati Uscita A (verde)	Livello segnale RS485 negativo, al nodo successivo
6	–	–
7	–	–
8	Segnale Dati Ingresso B (rosso)	Livello segnale RS485 positivo, dall'ultimo nodo
9	Comando ripetizione RTS	Segnale Richiesta Invio (RTS) - 5 V
10	+5 V, isolato	Alimentazione a 5 V, es. per adattatore LWL
11	Massa del segnale	Potenziale di riferimento per livello RS485
12	Segnale Dati Ingresso A (verde)	Livello segnale RS485 negativo, dall'ultimo nodo

### 1.4.3 Installazione del Profibus-DP-ID7

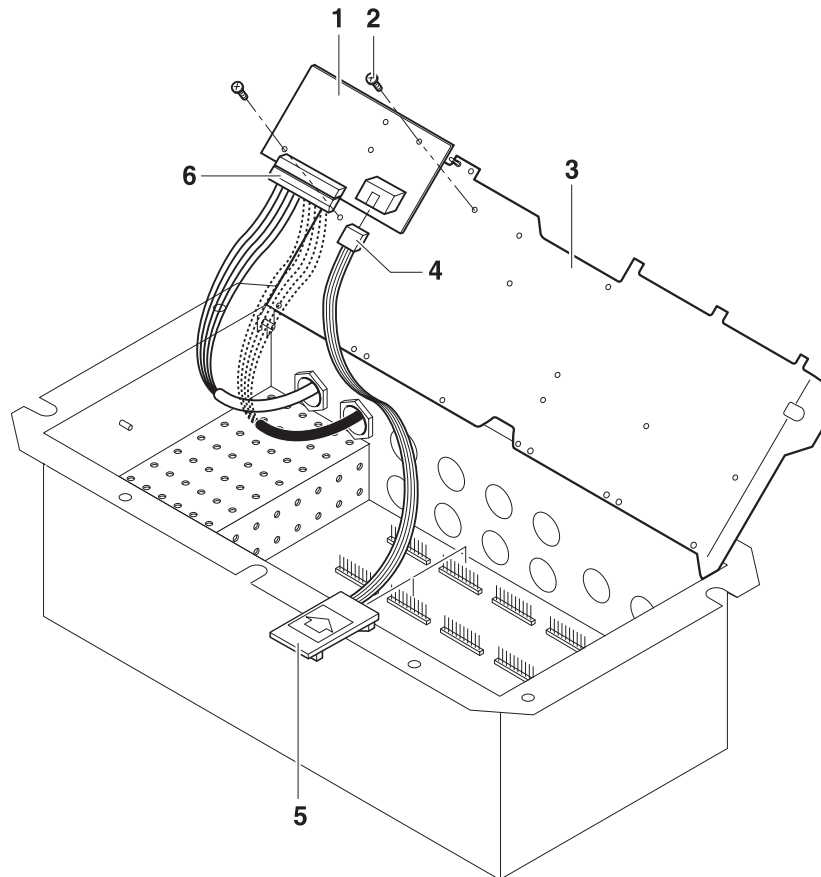
#### **nell'apparecchio in versione da tavolo**

La scheda Profibus-DP-ID7 può essere installata nell'apparecchio da tavolo soltanto verticalmente in posizione laterale. Se lateralmente è già installata una scheda Ethernet-ID7, la scheda Ethernet-ID7 in questa posizione dev'essere smontata e invece rimontata sull'alimentatore, vedere le Istruzioni d'uso e informazioni d'installazione di Ethernet-ID7.



1. Scollegare tutti i connettori e le interfacce eventualmente presenti dalla scheda dell'ID7.
2. Smontare la scheda ID7.
3. Fissare i due perni filettati con testa quadrata (5) con le viti (4) sulla scheda Profibus-DP-ID7 (1).
4. Innestare la scheda Profibus-DP-ID7 sulla scheda principale (7) e fissarla dal disotto con i dadi (6).
5. Inserire il connettore (3) del flat cable nel connettore femmina sulla scheda Profibus.
6. Inserire la scheda (8) in uno slot libero della scheda principale (COM2 ... COM6, preferibilmente COM4). Accertarsi che la polarità della scheda sia corretta: La freccia sulla scheda deve essere orientata nella direzione della parete posteriore dello chassis.
7. Inserire il connettore (2) con il cavo Profibus sulla scheda Profibus.
8. Reinstallare la scheda ID7 nello chassis e ricollegare tutti i connettori ed eventuali interfacce presenti.

**nell'apparecchio per  
installazione a parete/  
da incasso**



1. Fissare la scheda Profibus (1) con 2 viti (2) sul lamierino di montaggio (3).
2. Inserire il connettore (4) del cavo a nastro nel connettore femmina sulla scheda Profibus.
3. Inserire la scheda (5) in uno slot libero della scheda principale (COM2 ... COM6, preferibilmente COM4). Accertarsi che la polarità della scheda sia corretta: La freccia sulla scheda deve puntare in direzione dei fori per i connettori d'interfaccia.
4. Inserire il connettore (6) con il cavo Profibus sulla scheda Profibus.

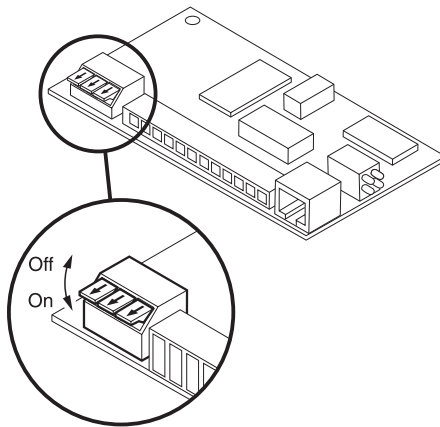
#### **1.4.4 Collegamento di terra**

Il terminale di pesata ID7... dev'essere installato con collegamento di potenziale di terra. A tale scopo nella dotazione di fornitura dell'ID7... è incluso un morsetto di collegamento equipotenziale.

1. Installare il morsetto di collegamento equipotenziale nello slot COM1.
2. Tramite il morsetto di collegamento equipotenziale collegare l'ID7... con il potenziale di terra.
3. Collegare tutti gli altri apparecchi facenti parte del Profibus-DP con il potenziale di terra.



### 1.4.5 Installazione resistenza di chiusura



→ Se necessario, attivare una resistenza di chiusura direttamente sull'interfaccia Profibus-DP-ID7. A tale scopo impostare tutti i DIP switch su ON.

### 1.4.6 LED diagnostici

I 4 LED diagnostici sull'interfaccia Profibus-DP-ID7 indicano le seguenti condizioni:

LED Gialli	Tensione di alimentazione attivata
LED Verdi	Avviati cicli dati Profibus
LED Rossi	Difetto dialogo di comunicazione
LED Verdi	Durata espressa in secondi

### 1.4.7 Chiusura del terminale di pesata ID7...

#### Chiusura dell'apparecchio da tavolo

1. Appoggiare l'apparecchio sul coperchio e fissarlo leggermente con le 3 viti.
2. Premere l'apparecchio nel coperchio fino a che tutte e 3 le molle d'arresto s'impegnano a scatto.
3. Serrare le viti.

#### ATTENZIONE

La classe di protezione IP68 sarà garantita soltanto se il terminale di pesata verrà richiuso correttamente.

- Le 3 molle d'arresto devono essere impegnate a scatto a fondo.
- Fare attenzione che il cavo della tastiera non si incastri.

#### Chiusura dell'apparecchio a parete

1. Chiudere il lamierino di montaggio.
2. Applicare il coperchio e fissarlo nuovamente con le viti. In tale operazione fare attenzione che nessun cavo sia rimasto incastrato.



**Chiusura dell'apparecchio da incasso**

1. Chiudere il lamierino di montaggio e rimettere il coperchio sulla cava.
2. Con 10 viti fissare il coperchio al lato interno dell'armadio di distribuzione. In tale operazione fare attenzione che nessun cavo sia rimasto incastrato.

## 2 Impostazioni nel Master Mode

### 2.1 Blocco del Master Mode INTERFACE

**Selezione dell'interfaccia desiderata**

→ Nel primo blocco selezionare il collegamento dell'interfaccia.

**Selezione del tipo d'interfaccia**

→ Per il collegamento d'interfaccia scelto selezionare l'opzione PROFIBUS-DP. Se questa opzione non è disponibile, è necessario aggiornare l'hardware e/o il software sul terminale di pesata. A tale scopo rivolgersi al Servizio Assistenza METTLER TOLEDO.

#### 2.1.1 Configurazione del Profibus-DP-ID7

PROFIBUS-DP	Configurazione del Profibus-DP-ID7
INDIRIZZO NODO	Selezionare l'indirizzo nodo desiderato nell'intervallo tra 001 e 126. Impostazione di fabbrica: 126
MODALITÀ DI LAVORO	Impostazione tipo e lunghezza word del parametro dati utili VALORE.
INTERO A 16 BIT / 2 WORDS	Dati congruente      coppia di moduli valida nel file GSD 2 words                16-BIT-INTEGER 2(+2)W AI 16-BIT-INTEGER 2(+2)W AO
INTERO A 16 BIT / 4 WORDS	2 words                16-BIT-INTEGER 2(+2)W AI      (impiegare 2x) 16-BIT-INTEGER 2(+2)W AO      (impiegare 2x)
A 32 BIT CON VIRGOLA MOBILE	4 words                32-BIT-FLOATING-POINT 4W AI 32-BIT-FLOATING-POINT 4W AO
MODO VALORE SOGLIA	Impostazione tipo e impiego del valore soglia.
UNIVERSALE	Ciascun valore soglia può essere impostato e letto indipendentemente dagli altri.
CONTROLLO	Appena vengono impostati i valori soglia 1 e 2, il DeltaTrac CONTROLLO viene attivato con SP1 = valore nominale e SP2 = tolleranza (in %, nel modo intero a 16 bit con 2 cifre decimali). Nella tabella di lettura può essere letto lo stato corrente SOTTO (SP1), BUONO (SP2) o SOPRA (SP3).
DOSAGGIO	Appena vengono impostati i valori soglia 1 e 2, il DeltaTrac CONTROLLO viene attivato con SP1 = valore nominale e SP2 = tolleranza (in %, nel modo intero a 16 bit con 2 cifre decimali). Addizionalmente SP3 e SP4 possono essere impostati come valori soglia facoltativi. Nella tabella di lettura può essere letto lo stato corrente BUONO (SP1), SOPRA (SP2), RAGGIUNTO SP3 (SP3) o RAGGIUNTO SP4 (SP4).

PROFIBUS-DP	Configurazione del Profibus-DP-ID7								
GUIDA OPERATORE  A A+B A+B+C A+B+C+D	Impostazione della modalità di richiesta dei dati di identificazione nel Modo Input Dopo aver impostato il comando dati utili MODO INPUT nella tabella di scrittura viene eseguita automaticamente la richiesta di introduzione selezionata, i dati introdotti vengono memorizzati nei blocchi applicativi da 094 a 097. Per tutta la durata di attivazione del Modo Input rimane impostata la risposta dati utili MODO INPUT IN CORSO.  Il sistema interroga Code A. Il sistema interroga sempre Code B e Code A. Il sistema interroga sempre Code C, Code B e Code A. Il sistema interroga sempre Code D, Code C, Code B e Code A.								
CAMPO BA AMPL.	Introduzione di fino a 3 blocchi applicativi ampliati per valori fissi, ai quali si può accedere successivamente, al momento della scrittura di blocchi applicativi.  <b>Esempio</b> <table border="0"> <tr> <td><b>Introduzione</b></td> <td><b>consente l'accesso a</b></td> </tr> <tr> <td>021</td> <td>Blocchi applicativi da 021_001 a 021_999</td> </tr> <tr> <td>046</td> <td>Blocchi applicativi da 046_001 a 046_999</td> </tr> <tr> <td>071</td> <td>Blocchi applicativi da 071_001 a 071_999</td> </tr> </table>	<b>Introduzione</b>	<b>consente l'accesso a</b>	021	Blocchi applicativi da 021_001 a 021_999	046	Blocchi applicativi da 046_001 a 046_999	071	Blocchi applicativi da 071_001 a 071_999
<b>Introduzione</b>	<b>consente l'accesso a</b>								
021	Blocchi applicativi da 021_001 a 021_999								
046	Blocchi applicativi da 046_001 a 046_999								
071	Blocchi applicativi da 071_001 a 071_999								
CONFIG. INGRESSI	Per ciascun ingresso selezionare l'assegnazione desiderata. Preimpostazione di fabbrica per l'ID7-Base: Ingresso 1            non utilizzato Ingresso 2            azzeramento Ingresso 3            taratura Ingresso 4            ENTER Ingresso 5 ...                    non utilizzato Ingresso 8								
CONFIG. USCITE	Per ciascuna uscita selezionare l'assegnazione desiderata. Preimpostazione di fabbrica per l'ID7-Base: Uscita 1            Delta troppo poco Uscita 2            Delta buono Uscita 3            Delta troppo Uscita 4            equilibrio Uscita 5            punto di commutazione 1 Uscita 6            punto di commutazione 2 Uscita 7            punto di commutazione 3 Uscita 8            punto di commutazione 4								

PROFIBUS-DP	Configurazione del Profibus-DP-ID7																																
MODO TEST	<p data-bbox="491 347 1465 421">Attivazione del display per la visualizzazione di informazioni. Nelle righe 3 e 4 le tabelle di scrittura e di lettura vengono visualizzate come segue:</p> <div data-bbox="502 443 1177 752" style="border: 1px solid black; padding: 5px; margin: 10px auto; width: fit-content;"><table style="border-collapse: collapse; width: 100%;"><tr><td style="border: none; text-align: center; width: 15%;"><b>3</b></td><td style="border: none; text-align: center; width: 15%;"><b>4</b></td><td style="border: none; text-align: center; width: 35%;"><b>5</b></td><td style="border: none; text-align: center; width: 15%;"><b>6</b></td></tr><tr><td style="border: none; text-align: center;"> </td><td style="border: none; text-align: center;"> </td><td style="border: none; text-align: center;"> </td><td style="border: none; text-align: center;"> </td></tr><tr><td colspan="2" style="border: none; text-align: center;">MCDO TEST</td><td colspan="2" style="border: none; text-align: center;">0.999 kg</td></tr><tr><td style="border: none; text-align: center;"> </td><td style="border: none; text-align: center;"> </td><td colspan="2" style="border: none; text-align: center;"> </td></tr><tr><td style="border: none; text-align: center;">\</td><td style="border: none; text-align: center;">\</td><td colspan="2" style="border: none; text-align: center;">I/Os</td></tr><tr><td style="border: none; text-align: center;"><b>2</b></td><td style="border: none; text-align: center;">00 0000</td><td style="border: none; text-align: center;">0000000010000000</td><td style="border: none; text-align: center;">00 00</td></tr><tr><td style="border: none; text-align: center;"><b>1</b></td><td style="border: none; text-align: center;">00 03E7</td><td style="border: none; text-align: center;">0100000000000000</td><td style="border: none; text-align: center;">08 00</td></tr><tr><td colspan="4" style="border: none; text-align: center;">CANCELLAZIONE</td></tr></table></div> <p data-bbox="502 801 900 1077"><b>1</b> Tabella lettura <b>2</b> Tabella scrittura <b>3</b> Modalità di lavoro (interna) <b>4</b> Valore (esadecimale) <b>5</b> Bits di comando/di risposta <b>6</b> Ingressi/Uscite (esadecimale)</p>	<b>3</b>	<b>4</b>	<b>5</b>	<b>6</b>					MCDO TEST		0.999 kg						\	\	I/Os		<b>2</b>	00 0000	0000000010000000	00 00	<b>1</b>	00 03E7	0100000000000000	08 00	CANCELLAZIONE			
<b>3</b>	<b>4</b>	<b>5</b>	<b>6</b>																														
MCDO TEST		0.999 kg																															
\	\	I/Os																															
<b>2</b>	00 0000	0000000010000000	00 00																														
<b>1</b>	00 03E7	0100000000000000	08 00																														
CANCELLAZIONE																																	

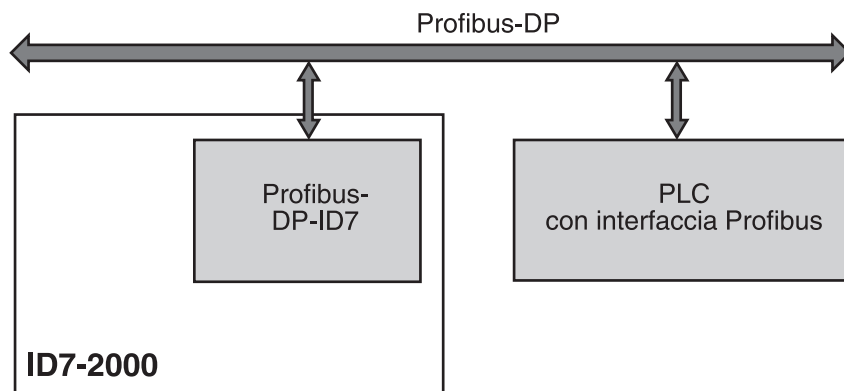
## 3 Descrizione delle interfacce

### 3.1 Profibus-DP – Comunicazione con un PLC

#### 3.1.1 Introduzione

Profibus-DP-ID7 è indicato per impiego quale Slave sul Profibus-DP. Se al Profibus-DP è collegato anche un PLC Master sono disponibili le seguenti possibilità:

- Accesso ai valori di peso rilevati dai basamenti di pesata collegati al terminale di pesata
- Comando dei basamenti di pesata collegati al terminale di pesata (azzeramento, detrazione della tara, impostazione di valori di tara standard)
- Attivazione di pressioni di tasti, invio di stringhe di dati o visualizzazione di testi.



#### 3.1.2 Formati dati

Tutti i dati utili vengono trasmessi in formato compresso, di 4 words.

**Tabella scrittura** Formato per la trasmissione di dati utili dal PLC al Profibus-DP-ID7.

**Tabella lettura** Formato per la trasmissione di dati utili dal Profibus-DP-ID7 al PLC.

#### Composizione tabelle di scrittura e di lettura

Le tabelle di scrittura e di lettura sono organizzate in modo analogo e contengono le seguenti sezioni:

- Valore (intero a 16 bit o con virgola mobile a 32 bit ) per trasmissione di valori di peso, numeri blocchi applicativi, ecc.
- Comandi e relative risposte organizzati su 16 bit
- Attivazione 16 I/O digitali

### 3.1.3 Handshake

Poiché alcuni comandi non sempre possono essere eseguiti immediatamente dalla bilancia, ad es. la detrazione della tara su basamenti di pesata instabili, 3 bit di handshake del PLC consentono di controllare in modo univoco la sequenza dei comandi:

1. Il PLC lancia un comando, ponendo a 1 i bit di comando corrispondenti e addizionalmente commuta il bit COMANDO VALIDO nella tabella di scrittura. Tutti gli altri bit di comando sono 0.
2. Il terminale di pesata risponde con i dati attuali della tabella di lettura. Se il sistema ha potuto elaborare completamente l'istruzione, il bit COMANDO ESEGUITO viene commutato. Altrimenti, COMANDO ESEGUITO rimane invariato.
3. In base al cambio di stato del bit COMANDO ESEGUITO, il PLC riconosce se può inviare l'istruzione successiva o se invece deve ripetere l'ultima, e invia la tabella di scrittura al terminale di pesata.
4. Al cambio di stato del bit COMANDO VALIDO, il terminale di pesata riconosce che deve eseguire l'istruzione successiva. Inoltre, il terminale di pesata riconosce se l'ultima istruzione è stata eseguita o se è ancora in corso. Se il PLC tenta di avviare nuove istruzioni, prima che il terminale di pesata abbia confermato la precedente con un cambio di stato del bit COMANDO VALIDO, il terminale di pesata ignora queste nuove istruzioni.

**3.1.4 Comandi e risposte**

Tutti i comandi disponibili del PLC nonché le corrispondenti risposte sono riportati nelle due tabelle che seguono.

Direzione dati PLC -> ID7      Tabella di scrittura

Direzione dati ID7 -> PLC      Tabella di lettura

**Tabella scrittura**

Intero a 16 bit 2 words	Word 0			Word 1				
Intero a 16 bit 4 words	Word 0			Word 1	Word 2	Word 3		
A 32 bit con virgola mobile		Word 0	Word 1	Word 2	Word 3			
Bit	Valore 16 bit	Valore a 32 bit con virgola mobile		Comando	16 I/O digitali	Dati BA		
0		Mantissa		Comando valido Bit di commutazione per tutti i comandi	Attivazione delle uscite dell'ID7  oppure  Visualizzazione o elaborazione degli ingressi del modulo I/O esterno	Dati per la scrittura di un blocco applicativo  I valori di tolleranza sono trattati in % se il segno algebrico è posto = 1.		
1				Bit 1/2/3:				
2				Selezione valori tabella lettura, lettura/scrittura BA				
3				0/0/0 = Display                      1/0/0 = Netto 0/0/1 = N. tasto                      1/0/1 = Leggere BA 0/1/0 = Lordo                          1/1/0 = Tara 0/1/1 = Scrivere BA                  1/1/1 = Libero				
4				Bit 4/5/6: Selezione valori tabella scrittura				
5				0/0/0 = Vuoto                          1/0/0 = Detrazione tara preimp. 0/0/1 = Valore soglia 1              1/0/1 = Valore soglia 2 0/1/0 = N. tasto                        1/1/0 = N. testo fisso 0/1/1 = Valore soglia 3              1/1/1 = Valore soglia 4				
7				Esponente			Mantissa	Tara
8								Cancellazione tara
9								Azzeramento
10								Tasto ENTER
11								Modo Input
12								Attivazione/disattivazione della tastiera
13								Riservato
14								Bit 14/15: Selezione basamenti
15				Segno algebrico			Segno algebrico	0/0 = Nessuno                          1/0 = Bilancia 1 0/1 = Bilancia 2                        1/1 = Bilancia 3



Tabella lettura

Intero a 16 bit 2 words	Word 0			Word 1		
Intero a 16 bit 4 words	Word 0			Word 1	Word 2	Word 3
A 32 bit con virgola mobile		Word 0	Word 1	Word 2	Word 3	
Bit	Valore 16 bit	Valore a 32 bit con virgola mobile		Comando	I/O digitale 16	libero
0		Mantissa		Comando eseguito Bit di commutazione per tutti i comandi	Visualizzazione o lettura degli ingressi dell'ID7  oppure  Visualizzazione o attivazione delle uscite del modulo I/O esterno	
1				Errore comando		
2				Instabilità		
3				Netto		
4				Errore bilancia (sovraccarico/sottocarico...)		
5				Sono stati premuti uno o più tasti		
6				Modo input attivato		
7		Mantissa		Raggiunto valore soglia 1		
8				Raggiunto valore soglia 2		
9				Raggiunto valore soglia 3		
10				Raggiunto valore soglia 4		
11				1 = tastiera bloccata, 0 = tastiera non bloccata		
12				Riservato		
13				Riservato		
14		Esponente		Bit 14/15: Basamento attuale 0/0 = Nessuno                      1/0 = Bilancia 1 0/1 = Bilancia 2                    1/1 = Bilancia 3		
15	Segno algebrico			Segno algebrico		

**Avvertenze circa i comandi**

Se il comando richiede parametri essi sono trasmessi di valori interi oppure in virgola mobile in funzione del modo operativo impostato.

Eccezione: i comandi LETTURA/SCRITTURA BLOCCO APPLICATIVO e ATTIVAZIONE TASTO presuppongono sempre parametri di valore intero.

**Istruzioni di lettura**

- Le istruzioni di lettura del Valore visualizzato, Netto, Lordo, Tara, Tasto, Blocco applicativo, sovrascrivono i valori visualizzati precedentemente trasmessi in modo ciclico con i dati richiesti. I dati vengono trasmessi come valore intero a 16 bit o a 32 bit con virgola mobile. Appena il bit COMANDO ESEGUITO viene commutato, questi valori devono essere subito interpretati dal PLC, così che nel ciclo successivo il valore nella tabella di lettura viene sovrascritto con il valore di peso corrente.
- La risposta al comando LETTURA NUMERO TASTO (tabella scrittura Bits 1/2/3 = 0/0/1) viene trasmessa in word 0 (intero a 16 bit) o in word 1 (a 32 bit con virgola mobile). Nel bit Low è indicato il codice tastiera, nel bit High il codice tasto funzione.  
L'ID7 può memorizzare l'azionamento di massimo 10 tasti che possono essere richiamati tramite il comando LETTURA NUMERO TASTO. Se essi non vengono richiamati, vengono sovrascritti gli azionamenti più vecchi dei tasti.  
Dopo la lettura dell'ultimo tasto memorizzato il bit TASTO PREMUTO viene riazzerato. La memoria tasti viene cancellata dopo l'accensione dell'apparecchio e dopo l'uscita dal Master Mode.

**Letture e scrittura di blocchi applicativi**

- All'atto della scrittura di un blocco applicativo i dati desiderati vengono trasmessi contemporaneamente con la parola 3. Per questo motivo, i blocchi applicativi possono essere sovrascritti solo nel modo intero a 16 bit / parola di 4.
- È possibile leggere o sovrascrivere soltanto blocchi applicativi dei formati "numerico" o "valore di peso". All'atto della scrittura, è possibile scrivere determinati blocchi (sotto-blocchi) di dati inerenti la tolleranza (ad es. nel caso del DeltaTrac), anche nel formato "percento", ponendo a "1" il segno algebrico.
- Se viene selezionato un blocco inesistente o un blocco alfanumerico, l'ID7 risponde con ERRORE COMANDO.  
I dati richiesti vengono inviati nel modo intero a 16 bit nello stesso formato del valore di peso, nel modo a 32 bit con virgola mobile vengono inviati sempre valori con virgola mobile.

Per i comandi LETTURA BLOCCO APPLICATIVO e SCRITTURA BLOCCO APPLICATIVO il **numero del blocco applicativo** deve essere introdotto nella tabella scrittura sotto forma di valore (parola 0 nel formato intero a 16 bit, parola 1 nel formato Floating-Point a 32 bit) nel seguente formato:

**Blocco applicativo "Semplice"**

	N. sotto-blocco				Ampl.		Numero blocco applicativo										
	Bit	15	14	13	12	11	10	9	8	7	6	5	4	3	2	1	0
<b>Esempio</b>		S	S	S	S	A	A	N	N	N	N	N	N	N	N	N	N
<b>BA 10</b>		0	0	0	0	0	0	0	0	0	0	0	0	1	0	1	0
<b>BA 20, sottoblocco 2</b>		0	0	1	0	0	0	0	0	0	0	1	0	1	0	0	0

## Blocco applicativo ampliato

### Premessa

Nel Master Mode sono selezionati uno o più blocchi applicativi ampliati.

### Esempio

Blocco applicativo 21 selezionato come 1° blocco applicativo ampliato, blocco applicativo 46 selezionato come 2° blocco applicativo ampliato.

Esempio	Bit	N. sotto-blocco				Ampl.		Indice del blocco ampliato BA											
		15	14	13	12	11	10	9	8	7	6	5	4	3	2	1	0		
		S	S	S	S	A	A	I	I	I	I	I	I	I	I	I	I		
<b>BA 21_007</b>		0	0	0	0	0	1	0	0	0	0	0	0	0	0	0	1	1	1
<b>BA 46_005, SB 1</b>		0	0	0	1	1	0	0	0	0	0	0	0	0	0	0	1	0	1

### Introduzione di valori di tolleranza in %

Se nella parola 3 il segno algebrico (Bit 15) è posto = 1, è possibile scrivere valori di tolleranza con una precisione di una cifra decimale in %.

Questa regola vale, in modo analogo, all'atto della lettura per la parola 0 (intero a 16 bit) o la parola 1 (Floating-Point a 32 bit).

Esempio	Decimale	Binario															
		15	14	13	12	11	10	9	8	7	6	5	4	3	2	1	0
<b>100,0 %</b>	-1000	1	0	0	0	0	0	1	1	1	1	1	0	1	0	0	0
<b>1 %</b>	-10	1	0	0	1	1	0	0	0	0	0	0	0	1	0	1	0
<b>0,1 %</b>	-1	1	0	0	0	0	0	0	0	0	0	0	0	0	0	0	1

### Istruzioni di scrittura

- L'istruzione di scrittura ATTIVARE TASTO richiede, quali parametri, il codice tastiera indicato dal bit Low e il codice tasto funzione indicato dal bit High.
- Il codice tasto funzione dipende dai tasti funzione attivi e va indicato correttamente per ciascun comando ATTIVAZIONE TASTO. Cambiando i codici tasti funzione è possibile forzare automaticamente anche un cambio tasto funzione, ad es. da REF 10 (3301 hex) a X10 (0004 hex).
- I valori soglia caricati tramite i comandi SCRITTURA VALORE SOGLIA X (ad es. valore soglia 1: tabella scrittura Bits 4/5/6 = 0/0/1) vengono cancellati dopo l'accensione e ogni volta che viene richiamato il Master Mode. Il parametro tolleranza nei modi valori soglia controllo e dosaggio dev'essere introdotto nel modo intero a 16 bit con 2 cifre decimali, ad es. 1025 per 10,25 %.

**Codici tastiera**

<b>Tasto</b>	<b>Codice – Dec</b>	<b>Codice – Hex</b>	<b>Tasto</b>	<b>Codice – Dec</b>	<b>Codice – Hex</b>
Tasto funzione F1	1	01	Azzeramento	14	0E
Tasto funzione F2	2	02	Tara	15	0F
Tasto funzione F3	3	03	Detrazione tara preimpostata	16	10
Tasto funzione F4	4	04	Enter	17	11
Tasto funzione F5	5	05	Clear	18	12
Tasto funzione F6	6	06	ON/OFF	20	14
CODE A	7	07	+/-	31	1F
CODE B	8	08	. (Virgola)	46	2E
CODE C	9	09	Tasto numerico 0	48	30
CODE D	10	0A	Tasto numerico 1	49	31
Cambio funzione	11	0B	...	...	
Info	12	0C	Tasto numerico 9	57	39
Bilancia	13	0D			

**Codici tasti funzione**

<b>Tasto funzione</b>	<b>Codice – Dec</b>	<b>Codice – Hex</b>
Tasti standard ID7-Base	00	00
Tasti tara ampliati ID7-Base	02	02
Tasti standard Pac	51	33
Tasti ampliati Pac *	52	34
etc. *	...	...

\* Solo se il Pac possiede più di una pagina di tasti di funzione, cioè più di 6 tasti di funzione.

**I/O digitali**

Il modo operativo di un'interfaccia I/O installata sull'ID7 (4 I/O-ID7 o scatola relè 8-ID7) dipende da dove si trovano le I/O (direttamente sull'ID7 o esternamente sul Profibus) e dai parametri CONTROLLO INGRESSI, CONTROLLO USCITE.

	<b>Uscite</b>	<b>Ingressi</b>
Nessuna I/O sull'ID7	L'ID7 comanda le uscite esterne tramite la tabella di lettura.	L'ID7 legge gli ingressi esterni sulla tabella di scrittura ed esegue le azioni definite precedentemente.
I/O sull'ID7 (4 I/O-ID7 o box relè 8-ID7), Ingressi/uscite configurati/e su COMANDO INTERNO	L'ID7 comanda le uscite interne e le visualizza nella tabella di lettura.	L'ID7 legge gli ingressi interni ed esegue le azioni predefinite, il PLC non ha alcun accesso.
I/O sull'ID7 (4 I/O-ID7 o box relè 8-ID7), Ingressi/uscite configurati/e su COMANDO ESTERNO	Il PLC comanda le uscite dell'ID7 tramite la tabella di scrittura.	L'ID7 legge gli ingressi interni e gli visualizza tramite la tabella di lettura.

**3.1.5 Messaggi sul display**

I seguenti messaggi possono comparire brevemente sul display:

<b>Messaggio</b>	<b>Significato</b>
PROFIBUS NON È ATTIVO	<ul style="list-style-type: none"> <li>Sul Profibus-DP sono ancora in corso processi di inizializzazione.</li> <li>L'ID7 non è ancora collegato al Profibus-DP.</li> </ul>
PROFIBUS ATTIVO	<ul style="list-style-type: none"> <li>Nuovamente pronto per il funzionamento, ad es. dopo l'accensione, uscita dal Master Mode o dopo un'interruzione del bus.</li> </ul>
PROFIBUS – ERRORE BCC RX PROFIBUS – ERRORE BCC TX	<ul style="list-style-type: none"> <li>L'ID7 o il modulo bus di campo hanno rilevato un errore di BCC (carattere di controllo mediante blocco).</li> </ul>
PROFIBUS – ERRORI DATI RX PROFIBUS – ERRORE DATI TX	<ul style="list-style-type: none"> <li>Errore comunicazione ID7 &lt;-&gt; modulo bus di campo: ad es. nessun ETX, errore Uart...</li> </ul>
PROFIBUS – TIMEOUT ID7	<ul style="list-style-type: none"> <li>Errore comunicazione ID7 &lt;-&gt; modulo bus di campo: l'ID7 non risponde entro il periodo di tempo impostato.</li> </ul>
PROFIBUS – ERRORE CONF.	<ul style="list-style-type: none"> <li>Il modulo bus di campo non ha ricevuto i corretti dati di configurazione.</li> </ul>

**3.1.6 File GSD**

Il file GSD necessario per la comunicazione con Profibus-DP-ID7 può essere richiesto al Servizio Assistenza Tecnica METTLER TOLEDO oppure può essere scaricato dalla biblioteca Profibus-GSD al sito <http://www.profibus.com>.

**3.1.7 Set dimostrativo Profibus-DP-ID7**

Per la dimostrazione e la verifica di tutti i comandi con un PC normale Vi preghiamo rivolgervi al Servizio Assistenza METTLER TOLEDO per domande circa il set dimostrativo Profibus-DP-ID7.

## 4 Caratteristiche tecniche

<b>Modulo bus di campo Profibus-DP-ID7</b>	
Collegamento al bus di campo	<ul style="list-style-type: none"> <li>• Collegamento RS485-DP tramite morsettiera estraibile Mini-Combicon</li> <li>• 2 passacavi EMS per cavo bus di campo entrante o uscente con diametro 7 – 10 mm</li> <li>• In caso d’inserimento in ID7xx garantire uno scarico della sollecitazione a trazione di <math>\geq 100</math> N</li> </ul>
Baudrate	Fino a 12 Mbit/s
Resistenza di chiusura	Attivabile tramite 3 DIP switch
Indirizzo nodo	Nel Master Mode impostabile tra 001 e 126 Impostazione di fabbrica: 126
Ampiezza dati	2/4 words IN e 2/4 OUT, consistenti di 2 words nel modo operativo interi a 16 bit oppure 4 words nel modo operativo con virgola mobile a 32 bit
Indicatori di stato	<ul style="list-style-type: none"> <li>• 4 LED di stato forniscono informazioni circa lo stato operativo</li> <li>• Il modo testo visualizza dati utili sul display</li> </ul>
Versione Profibus supportata	DP-V0



**22004948E**

Soggetto a modifiche tecniche © Mettler-Toledo (Albstadt) GmbH 04/10 Printed in Germany 22004948E

**Mettler-Toledo (Albstadt) GmbH**

D-72458 Albstadt

Tel. ++49-7431-14 0, Fax ++49-7431-14 232

Internet: <http://www.mt.com>